

*Pure Freude
an Wasser*

GROHE
WAVE

ERSTE KLASSE KOMFORT FÜR ALLE.

GENIEßEN SIE DAS DUSCH-WC, DAS MIT
NATÜRLICHEM WARMEM WASSER REINIGT.
GROHE SENSIA ARENA



SANFT WASCHEN STATT WISCHEN.

MIT GROHE SENSIA ARENA ENTDECKEN SIE EINE NEUE ART DER REINIGUNG. Ein warmer Wasserstrahl sorgt für eine angenehm sanfte und dennoch gründliche Intimhygiene, die nach Ihren Bedürfnissen angepasst werden kann. Dank spezieller Oberflächenbeschichtungen und der effektiven Spülpower, die das Innenbecken reinigt, ist das Dusch-WC stets sauber. GROHE Sensia Arena lässt sich ganz einfach über Ihr Smartphone oder eine Fernbedienung steuern. Das elegante, weich geschwungene Design passt in jedes Badezimmer. Mit GROHE Sensia Arena erleben Sie ein ganz neues Gefühl der Körperpflege.





EINE KLEINE BRAUSE
MACHT DEN **GROSSEN**
UNTERSCHIED.

DIE INTIMHYGIENE MIT WASSER LIEGT WELTWEIT IM TREND. Das ist nicht überraschend, denn Wasser ist das natürlichste aller Reinigungsmittel, zudem angenehm auf der Haut und hygienisch. Überzeugen Sie sich selbst, wie ein kleiner Duscharm für Frische und Wohlbefinden sorgt.

NICHTS AUSSER WASSER. ERLEBEN SIE DAS GEFÜHL VOLLKOMMENER SAUBERKEIT.

GROHE SENSIA ARENA IST GRÜNDLICH UND HYGIENISCH. Und immer genau so, wie Sie es möchten: Wassertemperatur, Strahl Druck und Duscharme – alles können Sie an Ihre persönlichen Vorlieben anpassen.

Sie haben die Wahl zwischen der Standard-Dusche¹, dem sanften Strahl², dem oszillierenden Strahl³, dem entspannenden Massage-Strahl⁴ oder dem separaten Arm für den weiblichen Intimbereich – die Lady-Dusche⁵.



NICHTS RIECHT BESSER ALS NICHTS: DER KOMFORT VON GERUCHSABSAUGUNG.

UNANGENEHME GERÜCHE GEHÖREN DANK DER AUTOMATISCHEN GERUCHSABSAUGUNG VON GROHE SENSIA ARENA DER VERGANGENHEIT AN. Ein Ventilator erzeugt eine Schutzschicht aus Luft, die verhindert, dass Gerüche nach oben steigen. Ein zweiter Ventilator saugt Gerüche ab. Die abgeführte Luft wird mit einem Aktivkohlefilter gereinigt und an die Umgebung wieder abgegeben.





IHR NEUES WELLNESS-PROGRAMM.

DAS BADEZIMMER IST EIN ORT, AN DEM SIE SICH WOHLFÜHLEN UND ENTSPANNEN MÖCHTEN.

Dieses Gefühl können Sie jetzt auf Knopfdruck haben – und das jeden Tag. GROHE Sensia Arena macht aus dem alltäglichen Gang zur Toilette ein kleines Wellness-Ritual – nach Wunsch mit einem Massage-Strahl, einem oszillierenden Strahl oder einer sanften Lady-Dusche für den weiblichen Intimbereich.



Beim Massage-Strahl wird durch einen Wechsel zwischen einem sanften und einem starken Strahl ein pulsierender Massage-Effekt erzeugt.



Die sanften Vorwärts- und Rückwärtsbewegungen des oszillierenden Strahls bieten einen großflächigeren Reinigungsbereich und sorgen für zusätzliche Frische.



Der erfrischende Strahl der Lady-Dusche für den weiblichen Intimbereich kommt aus einem separaten Duscharm und besitzt ein weiches, breites Strahlbild.



Der integrierte Durchlauferhitzer sorgt für konstant warmes Wasser in beliebiger Menge.



DIE ALTERNATIVE ZUR CHEMIE: TECHNOLOGIE.

NIE MEHR AGGRESSIVE REINIGUNGSMITTEL UND UNSCHÖNE WC-BÜRSTEN. Jetzt können sich Schmutz und Verunreinigungen nicht mehr so schnell festsetzen. Dafür sorgen unsere innovative AquaCeramic Beschichtung, das randlose WC-Design, die leistungsstarke Triple Vortex Spülung und unsere neue PlasmaCluster-Technologie. Unsere HyperClean Glasur ist SIAA-zertifiziert und reduziert die Bakterienbildung um bis zu 99,9 %. Außerdem reinigen sich die Duscharme vor und nach dem Gebrauch automatisch selbst. Sie sind mit austauschbaren antibakteriellen Duschköpfen ausgestattet und durch eine abnehmbare antibakteriell wirkende Duschkopfblende geschützt, die 99,9 % des Bakterienwachstums verhindert.



AquaCeramic schafft eine glatte hydrophile Schicht auf der Keramikoberfläche, die dafür sorgt, dass nahezu kein Schmutz oder Kalk zurückbleibt.



Mithilfe von Silberionen tötet die HyperClean Glasur 99,9 % der Keime ab und hält Ihre Keramik strahlend sauber und keimfrei.



Die leistungsstarke Triple Vortex Spülung ist außergewöhnlich leise, gründlich und effektiv.



Die Duscharme reinigen sich vor und nach Gebrauch automatisch selbst.

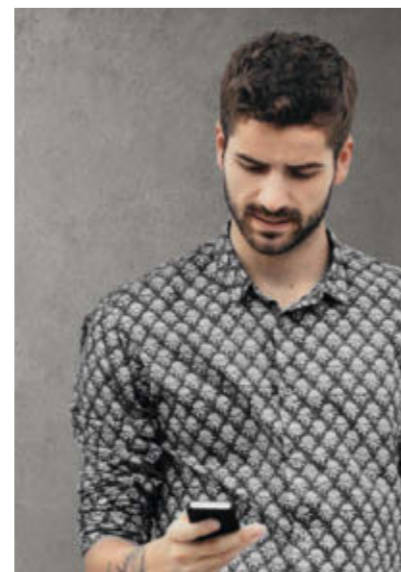


PlasmaCluster Ionentechnologie zur aktiven Abtötung von Bakterien und Keimen.



SIAA
ISO22196
for KOHKIN

Keramische Materialien tragen das Markenzeichen der SIAA (Society of Industrial Technology for Antimicrobial Articles) gemäß ISO für KOHKIN (strenge Kriterien für die antibakterielle Wirkung und die Sicherheit der eingesetzten Mittel).



IHR SMART HOME WIRD NOCH INTELLIGENTER.

STEUERN SIE MIT DER GROHE SENSIA ARENA APP IHR DUSCH-WC FLEXIBEL UND GANZ NACH IHREN BEDÜRFNISSEN. Ihre Einstellungen können Sie komfortabel in Ihrem individuellen Benutzerprofil speichern. Auch ohne Smartphone lässt sich GROHE Sensia Arena bequem steuern – über die Fernbedienung oder das Bedienfeld am Sitz.

Kompatibel mit iOS- und Android-Smartphones.*



Laden Sie die GROHE Sensia Arena App im Apple App Store oder Google Play Store herunter.

* Nicht mit allen Geräten kompatibel.



Verwalten und speichern Sie Ihre persönlichen Einstellungen über die Smartphone-App.



Alternativ können Sie alle Funktionen über die im Lieferumfang enthaltene Fernbedienung verwalten.



Oder Sie verwenden einfach das Bedienfeld direkt am Sitz für grundlegende Funktionen.

WILLKOMMEN IN IHREM NEUEN WOHLFÜHLBEREICH.

DAS WAHRSCHEINLICH SAUBERSTE UND ANGENEHMSTE WC, DAS SIE JE BENUTZT HABEN. GROHE Sensia Arena öffnet und schließt automatisch. Durch einen einfachen Tastendruck wird der sanfte Wasserstrahl ausgelöst, danach trocknet Sie warme Luft. Auch im Dunkeln finden Sie sich dank des integrierten Nachtlichtes problemlos zurecht.



Wohlfühlen in zwei Phasen: zuerst warmes Wasser, danach ein angenehmer Luftstrom des Föhns.



Ein sanftes Licht hilft Ihnen, sich im Dunkeln zurechtzufinden.



Der Deckel öffnet und schließt dank eines Sensors automatisch.



DESIGN, DAS ZU IHNEN PASST.

GROHE SENSIA ARENA PASST EINFACH IN JEDES BADEZIMMER. Die sensible, intuitive Formensprache vermittelt den Eindruck, als ob das Design speziell für Sie entwickelt worden wäre. GROHE Sensia Arena wurde bereits mit 14 Designpreisen ausgezeichnet, darunter ein Red Dot Award, ein iF Design Award und ein Green Good Design Award.

GROHE Sensia Arena ist intuitiv zu bedienen. Wie all unsere Produkte soll es Ihr Leben angenehmer und vor allem einfacher machen. Deshalb ist GROHE Sensia Arena „Liebe auf den ersten Blick“. Sichtbar, spürbar und begreifbar.





PERFECT MATCH.

VOLLENDET HARMONISCH, PERFEKT AUF EINANDER ABGESTIMMT: Farben, Oberflächen, Armaturen und Keramik bis hin zu Betätigungsplatten und Accessoires. Bei GROHE finden Sie alles, um sich ein Bad zusammenzustellen, das so unverwechselbar ist wie Sie. Lassen Sie sich von unserer einzigartigen GROHE Colors Kollektion inspirieren und gestalten Sie Ihre ganz persönliche Wohlfühloase.

EIN ERSTKLASSIGES DETAIL: DIE SPÜLUNG.

DANK PERFECT MATCH IST GROHE SENSIA ARENA IN JEDER HINSICHT ETWAS BESONDERES. Unsere große Auswahl an Betätigungsplatten ist der letzte Feinschliff, mit dem Sie GROHE Sensia Arena perfekt an Ihren persönlichen Geschmack und Ihr Bad anpassen können.

Bei den hier aufgeführten Modellen handelt es sich nur um eine kleine Auswahl. Unsere komplette Kollektion an Betätigungsplatten finden Sie unter grohe.de/.at/.ch

GROHE Colors KOLLEKTION



37 535 GL0
Cool Sunrise



37 535 GN0
Cool Sunrise gebürstet



37 535 DA0
Warm Sunset



37 535 DL0
Warm Sunset gebürstet



37 535 A00
Hard Graphite



37 535 AL0
Hard Graphite gebürstet



37 535 BE0
Nickel poliert



37 535 EN0
Nickel gebürstet



GROHE SENSIA ARENA. ALLE FUNKTIONEN **AUF EINEN BLICK.**

SAUBERER



Zwillingduscharm



Standard-Dusche



Sanfte Standard-Dusche



Lady-Dusche



Massage-Strahl



Oszillierender Strahl



Unbegrenzte
Warmwasserversorgung



Geruchsabsaugung

HYGIENISCHER



AquaCeramic



HyperClean



Triple Vortex



Automatische Selbstreinigung
der Duscharm



PlasmaCluster



Vorspülung ¹

KOMFORTABLER



Föhn



Nachlicht



Automatisierter Deckel



Smartphone-App



Fernbedienung



Bedienfeld am Sitz



Entkalkung



Automatische Spülung ¹

¹Optionale Funktion, nur in Kombination mit Zubehör 46 944 001



Standard-Dusche



Lady-Dusche



Massage-Strahl



Oszillierender Strahl



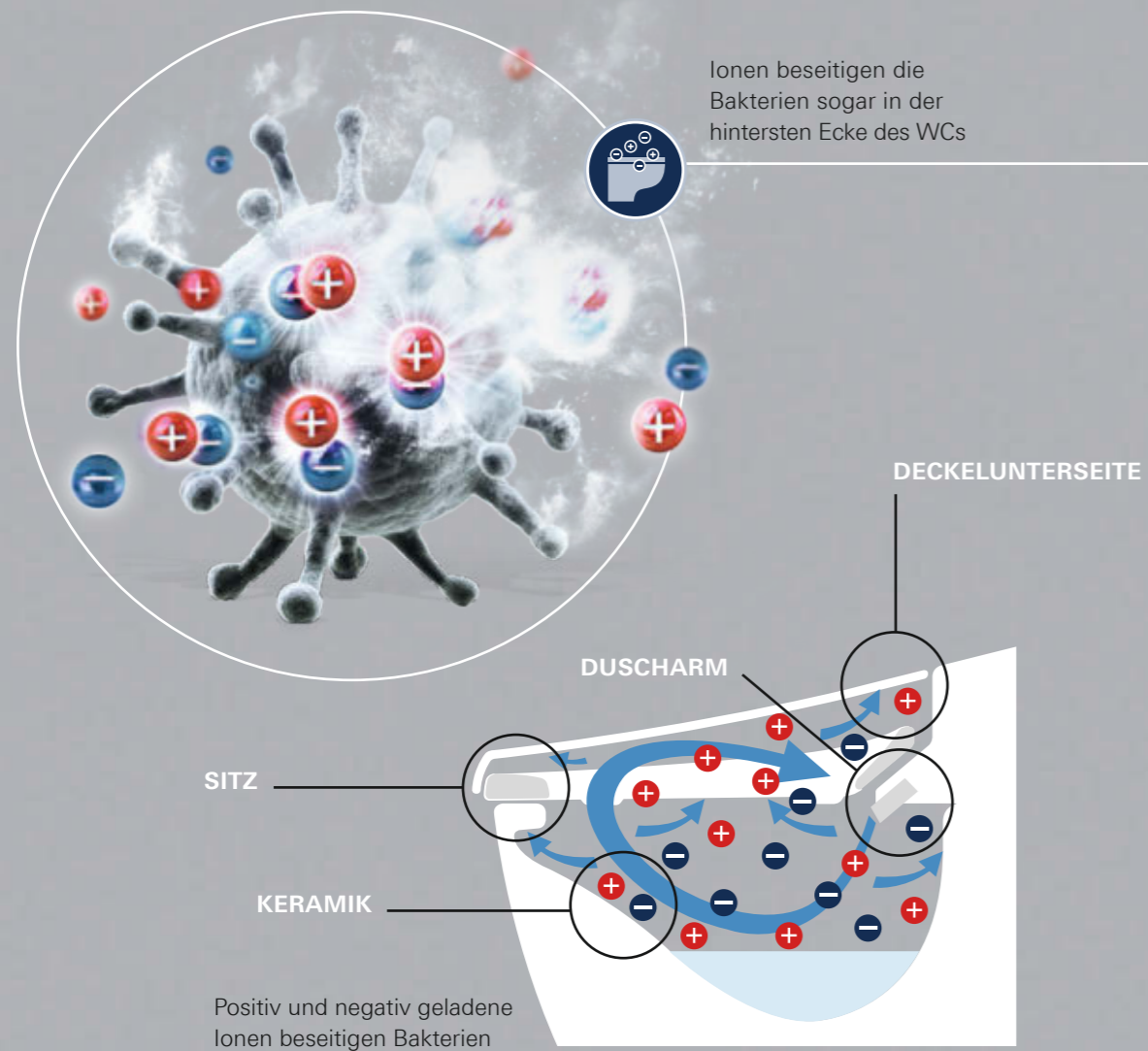
Geruchsabsaugung



Zwillingduscharm

HYGIENE NEU DEFINIERT: PLASMACLUSTER.

JETZT UNTERSTÜTZEN IONEN DEN REINIGUNGSPROZESS. Unsere PlasmaCluster¹-Technologie beseitigt Bakterien selbst im letzten Winkel der Keramikoberfläche. Dabei werden positiv und negativ geladene Ionen freigesetzt, die Bakterien bei Berührung unschädlich machen. Die Art der Reinigung ist ein völlig natürlicher Vorgang, die zeigt, wie innovative Technologien für mehr Komfort und Hygiene im Alltag sorgen. Das Ergebnis: Ein ultimativ sauberes WC, das einfach besser für Ihre Gesundheit ist.



¹PlasmaCluster und die PlasmaCluster-Logos sind eingetragene Marken der Sharp Corporation.

DER KOMFORT VON LUXUSHOTELS IN IHREM BAD.

Viele der weltbesten Hotels haben sich bereits für GROHE Sensia Arena entschieden. Wann entscheiden Sie sich für den Luxus eines Dusch-WCs von GROHE?



LA CHENEAUDIÈRE,
COLROY-LA-ROCHE,
FRANKREICH

FOTO: Noshhe



FOTO: Noshhe



FOTO: Jonathan Savoie

Dieses Fünf-Sterne-Spa-Hotel bietet seinen Besuchern eine willkommene Abwechslung vom Alltag. Es besticht durch sein Design – so natürlich und elegant wie das Panorama der umliegenden Berge.



FOTO: Noshhe

WALDORF ASTORIA,
BERLIN,
DEUTSCHLAND



Dieses elegante und zeitlose Hotel der klassischen New Yorker Kette befindet sich in einem Hochhaus mit Blick auf den weltberühmten Berliner Zoo.

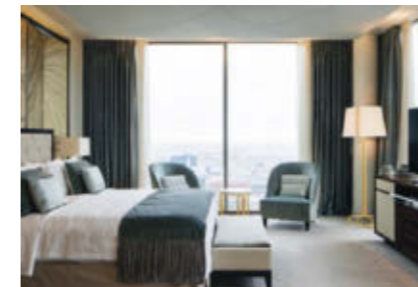
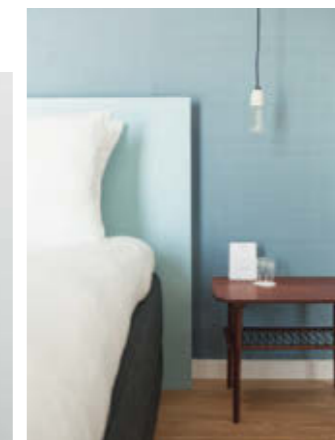


FOTO: Maarten Willemsstein



Mit einer Mischung aus Vintage und zeitgenössischem Design bietet dieses Hotel seinen Gästen den perfekten Ort, um den Sonnenuntergang zu beobachten.



VESPER HOTEL,
NOORDWIJK,
NIEDERLANDE



EINFACHE UND SCHNELLE INSTALLATION.

OB IHR BADEZIMMER NEU IST ODER NICHT – DAS DUSCH-WC LÄSST SICH GANZ UNKOMPLIZIERT IN JEDEM BAD INSTALLIEREN.

Das GROHE Rapid SL Element wurde für die schnelle Montage hinter der Wand entwickelt. Die komplette Technik, die Ihr Dusch-WC benötigt, wird auf diese Weise geschickt verborgen. Beim Design-Glasmodul haben Sie die Wahl zwischen Sicherheitsglas in Velvet Black oder MoonWhite. Die Wasserversorgung befindet sich unsichtbar dahinter.



- [1] Wasseranschlussbox für Sensia IGS und Sensia Arena
- [2] Wasseranschluss für Sensia IGS
- [3] Abdeckung für Spülrohr und Ablaufbogen (sowie Einbauschablone für Fliesenleger)
- [4] Integrierter Befestigungspunkt für Elektrokabel für Sensia Arena
- [5] Leerrohr zur Führung des Wasseranschluss-Schlauchs

MODERN, PRAKTISCH, SCHÖN: DIE UNTERPUTZMONTAGE.

DIE DESIGN-GLASPLATTE VEREINT EDLE MATERIALIEN UND HÖCHSTE FUNKTIONALITÄT.

Das zeitlose, ultraflache Design mit einer Betätigungsplatte, die sich ebenmäßig einfügt, verleiht jedem Bad einen modernen, klaren Look. Die Glasabdeckung ist die ideale Lösung, wenn Sie Ihr herkömmliches WC durch das Sensia Arena Dusch-WC ersetzen möchten: Das Design schafft einen unsichtbaren Übergang zu den Fliesen, ohne sie zu beschädigen.



39 374 KS0
Design-Glasmodul
Skate Cosmopolitan
Velvet Black



39 374 LS0
Design-Glasmodul
Skate Cosmopolitan
MoonWhite

DESIGN, AUF DAS VERLASS IST.

Hier die technischen Daten, damit alles perfekt passt.



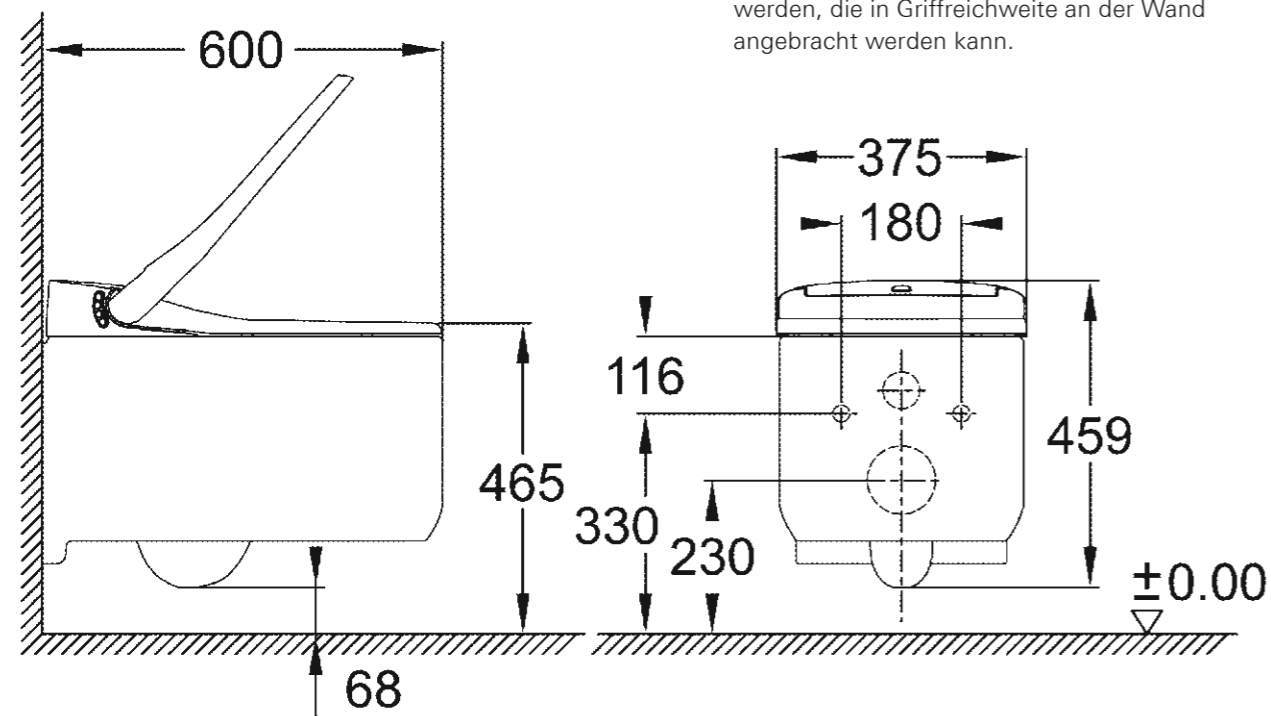
39 354 SH1
Sensia Arena Dusch-WC
für die Wandmontage

Optional:
Installationsset für die automatische
Spülung und Vorspülung
46 944 001

Nachrüstset-/Umrüstset für Dusch-WCs
Sensia Arena zum Nachrüsten bestehender
Rapid SL Installationen auf Dusch-WC
Sensia Arena
40 899 000



Fernbedienung
Alle Funktionen des GROHE Sensia Arena
können intuitiv per Fernbedienung gesteuert
werden, die in Griffreichweite an der Wand
angebracht werden kann.



QUALITÄT BIS INS KLEINSTE DETAIL.

VERBRAUCH

Wassermenge der Spülung Vollspülung/Kurzspülung (l)	5 l/3 l
Energieverbrauch (Ruhezustand) (W)	< 0,5 W
Nennleistungsaufnahme	850 W
Wassermenge der Duschen (Standard-Dusche/Lady-Dusche)	0,4 bis 0,5 (l/min)

ANSCHLÜSSE

Wasserdruck	0,5 bis 10 bar
Wasseranschluss	3/8"
Abgang	waagrecht
Stromversorgung	220 bis 240 V AC
Frequenz	50/60 Hz

KOMFORT

Wassertemperatur	32 bis 40 °C
Föhntemperatur	40 bis 55 °C
Luftvolumenstrom des Föhns	23 m ³ /h
Luftvolumenstrom der Geruchsabsaugung	2,4 m ³ /h
Warmwasserversorgung	Unbegrenzt
Gewicht (kg)	41,5 kg (Produkt), 49,5 kg (Gesamtpaket)

ZERTIFIZIERUNG

IP-Klasse	IPx4
	DVGW
	EN 1717
	CE
	Art des verwendeten antibakteriellen Mittels: anorganischer, antibakterieller Wirkstoff
	Methode der antibakteriellen Behandlung: Brennen
	Bereich der antibakteriellen Behandlung: Oberfläche mit Wasserkontakt
SIAA (antibakteriell)	Registrierungsnummer: JP0122008A0038Z



5 GUTE GRÜNDE FÜR DIE MODERNISIERUNG IHRES BADEZIMMERS.

1. SICH RUNDUM WOHLFÜHLEN

Angenehme, sichere Intimhygiene durch frisches, warmes Wasser. Ein Knopfdruck genügt.

2. ULTIMATIVE SAUBERKEIT

Die Duscharme werden vor und nach jedem Gebrauch mit Wasser abgespült.

3. GERUCHSNEUTRAL

Die integrierte Geruchsabsaugung beseitigt unangenehme Gerüche.

4. BERÜHRUNGSLOS

Der Deckel öffnet sich automatisch, ohne dass Sie ihn berühren müssen.

5. EINFACHE REINIGUNG

... durch randloses Design, Triple Vortex Spülung, antibakterieller Beschichtung und die neue PlasmaCluster-Technologie.

ENTDECKEN SIE DIE **GROHE WELT**

Was Sie hier sehen, ist nur eine kleine Auswahl dessen, was die GROHE Welt Ihnen bietet. Ganz gleich, ob Sie nach Ideen und Inspiration oder nach konkreten Lösungen für Bad und Küche suchen: In der GROHE Welt finden Sie alles.

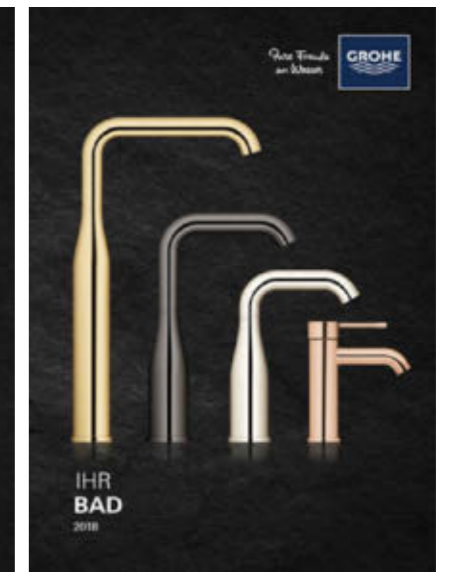
Scannen Sie einfach den QR-Code und laden Sie die neuesten Broschüren als PDF auf Ihr Tablet oder Smartphone herunter. **Oder besuchen Sie die GROHE Welt unter grohe.de/.at/.ch**



KERAMIK BROSCHÜRE



SPA COLORS BROSCHÜRE



BAD BROSCHÜRE



Folgen Sie uns



QUALITÄT

„Die Marke, die in der Sanitärbranche das höchste Kundenvertrauen genießt“ –

Wirtschaftswoche, 2017



TECHNOLOGIE

*„Eines der **Top 50**-Unternehmen, die die Welt verändern“ –*

Fortune Magazine, 2017



DESIGN

*Gewinner von über **400 Designpreisen** seit 2003*



NACHHALTIGKEIT

***Preisträger des CSR-Preises** der Bundesregierung, 2017*

GROHE Deutschland
Vertriebs GmbH
Zur Porta 9
D-32457 Porta Westfalica
Postfach 1353
D-32439 Porta Westfalica
Tel. +49 (0) 571 39 89 333
Fax +49 (0) 571 39 89 999
www.grohe.de

GROHE Gesellschaft m.b.H
Wienerbergstraße 11/A7
A-1100 Wien
Tel. +43 (0) 1 680 60
Fax +43 (0) 1 688 45 35
www.grohe.at

GROHE Switzerland SA
Bauarena Volketswil
Industriestrasse 18
CH-8604 Volketswil
Tel. +41 (0) 44 877 73 00
Fax +41 (0) 44 877 73 20
www.grohe.ch