

*Pure Freude
an Wasser*

GROHE
WAVE

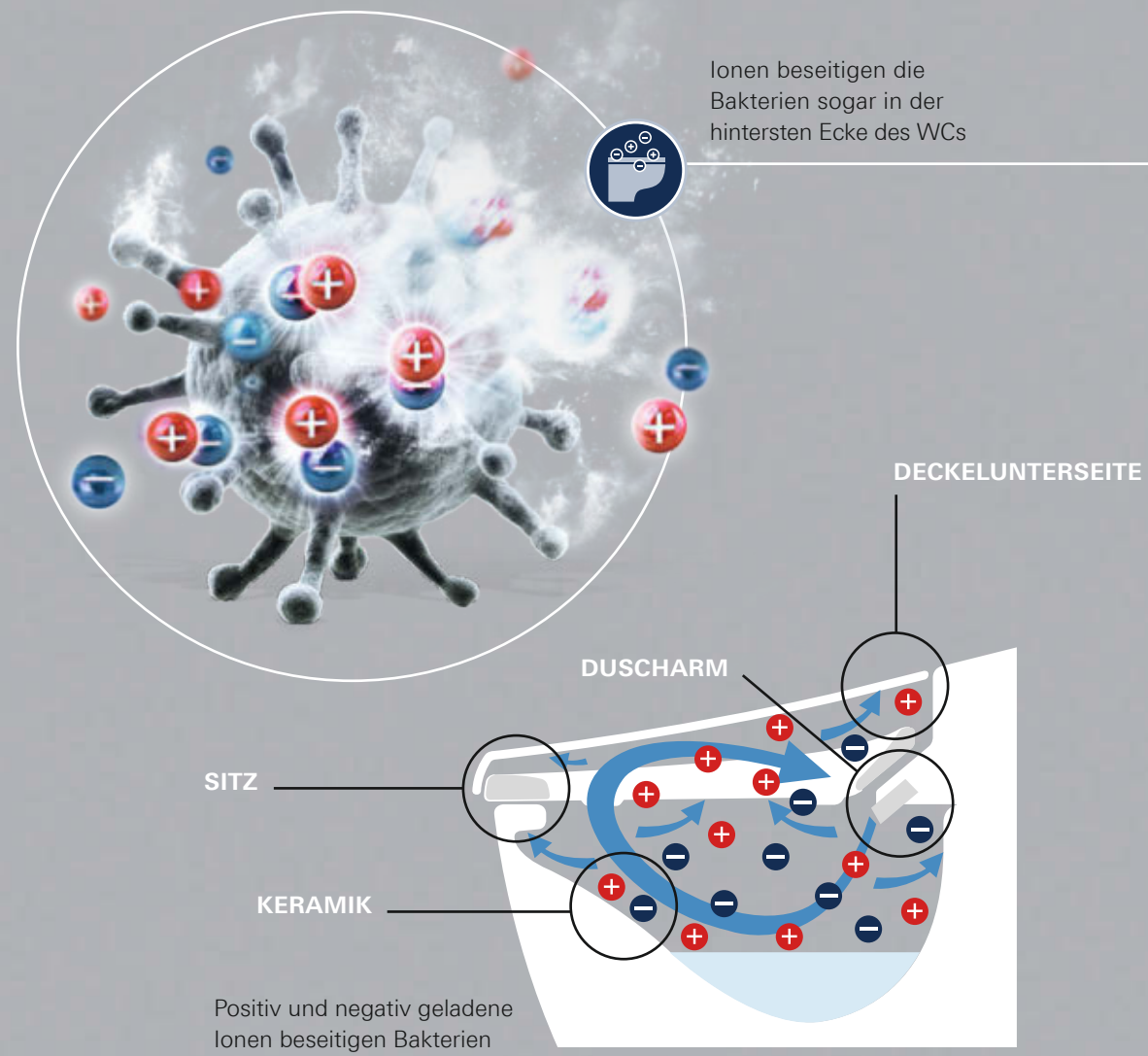
ERSTE KLASSE KOMFORT FÜR ALLE.

GENIESSEN SIE DAS DUSCH-WC, DAS MIT
NATÜRLICHEM WARMEM WASSER REINIGT.
GROHE SENSIA ARENA



HYGIENE NEU DEFINIERT: PLASMACLUSTER.

JETZT UNTERSTÜTZEN IONEN DEN REINIGUNGSPROZESS. Unsere PlasmaCluster¹-Technologie beseitigt Bakterien selbst im letzten Winkel der Keramikoberfläche. Dabei werden positiv und negativ geladene Ionen freigesetzt, die Bakterien bei Berührung unschädlich machen. Die Art der Reinigung ist ein völlig natürlicher Vorgang, die zeigt, wie innovative Technologien für mehr Komfort und Hygiene im Alltag sorgen. Das Ergebnis: Ein ultimativ sauberes WC, das einfach besser für Ihre Gesundheit ist.



¹PlasmaCluster und die PlasmaCluster-Logos sind eingetragene Marken der Sharp Corporation.

DER KOMFORT VON LUXUSHOTELS IN IHREM BAD.

Viele der weltbesten Hotels haben sich bereits für GROHE Sensia Arena entschieden. Wann entscheiden Sie sich für den Luxus eines Dusch-WCs von GROHE?



LA CHENEAUDIÈRE,
COLROY-LA-ROCHE,
FRANKREICH

FOTO: Noshé



FOTO: Noshé



FOTO: Jonathan Savoie

Dieses Fünf-Sterne-Spa-Hotel bietet seinen Besuchern eine willkommene Abwechslung vom Alltag. Es besticht durch sein Design – so natürlich und elegant wie das Panorama der umliegenden Berge.



FOTO: Noshé

WALDORF ASTORIA,
BERLIN,
DEUTSCHLAND



Dieses elegante und zeitlose Hotel der klassischen New Yorker Kette befindet sich in einem Hochhaus mit Blick auf den weltberühmten Berliner Zoo.

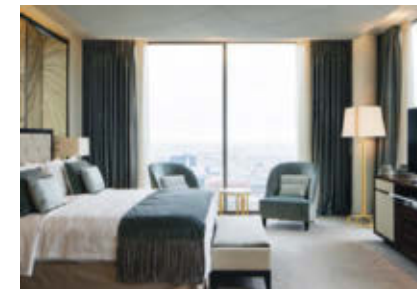
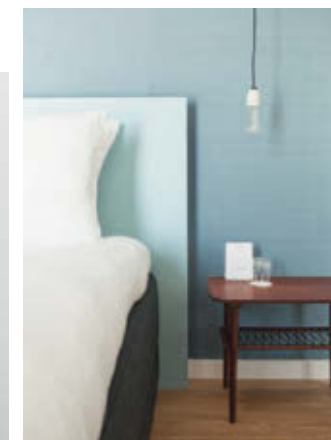


FOTO: Maarten Willems



Mit einer Mischung aus Vintage und zeitgenössischem Design bietet dieses Hotel seinen Gästen den perfekten Ort, um den Sonnenuntergang zu beobachten.



VESPER HOTEL,
NOORDWIJK,
NIEDERLANDE



EINFACHE UND SCHNELLE INSTALLATION.

OB IHR BADEZIMMER NEU IST ODER NICHT – DAS DUSCH-WC LÄSST SICH GANZ UNKOMPLIZIERT IN JEDEM BAD INSTALLIEREN.

Das GROHE Rapid SL Element wurde für die schnelle Montage hinter der Wand entwickelt. Die komplette Technik, die Ihr Dusch-WC benötigt, wird auf diese Weise geschickt verborgen. Beim Design-Glasmodul haben Sie die Wahl zwischen Sicherheitsglas in Velvet Black oder MoonWhite. Die Wasserversorgung befindet sich unsichtbar dahinter.



- [1] Wasseranschlussbox für Sensia IGS und Sensia Arena
- [2] Wasseranschluss für Sensia IGS
- [3] Abdeckung für Spülrohr und Ablaufbogen (sowie Einbauschablone für Fliesenleger)
- [4] Integrierter Befestigungspunkt für Elektrokabel für Sensia Arena
- [5] Leerrohr zur Führung des Wasseranschluss-Schlauchs

MODERN, PRAKTISCH, SCHÖN: DIE UNTERPUTZMONTAGE.

DIE DESIGN-GLASPLATTE VEREINT EDLE MATERIALIEN UND HÖCHSTE FUNKTIONALITÄT.

Das zeitlose, ultraflache Design mit einer Betätigungsplatte, die sich ebenmäßig einfügt, verleiht jedem Bad einen modernen, klaren Look. Die Glasabdeckung ist die ideale Lösung, wenn Sie Ihr herkömmliches WC durch das Sensia Arena Dusch-WC ersetzen möchten: Das Design schafft einen unsichtbaren Übergang zu den Fliesen, ohne sie zu beschädigen.



39 374 KS0
Design-Glasmodul
Skate Cosmopolitan
Velvet Black



39 374 LS0
Design-Glasmodul
Skate Cosmopolitan
MoonWhite

DESIGN, AUF DAS VERLASS IST.

Hier die technischen Daten, damit alles perfekt passt.



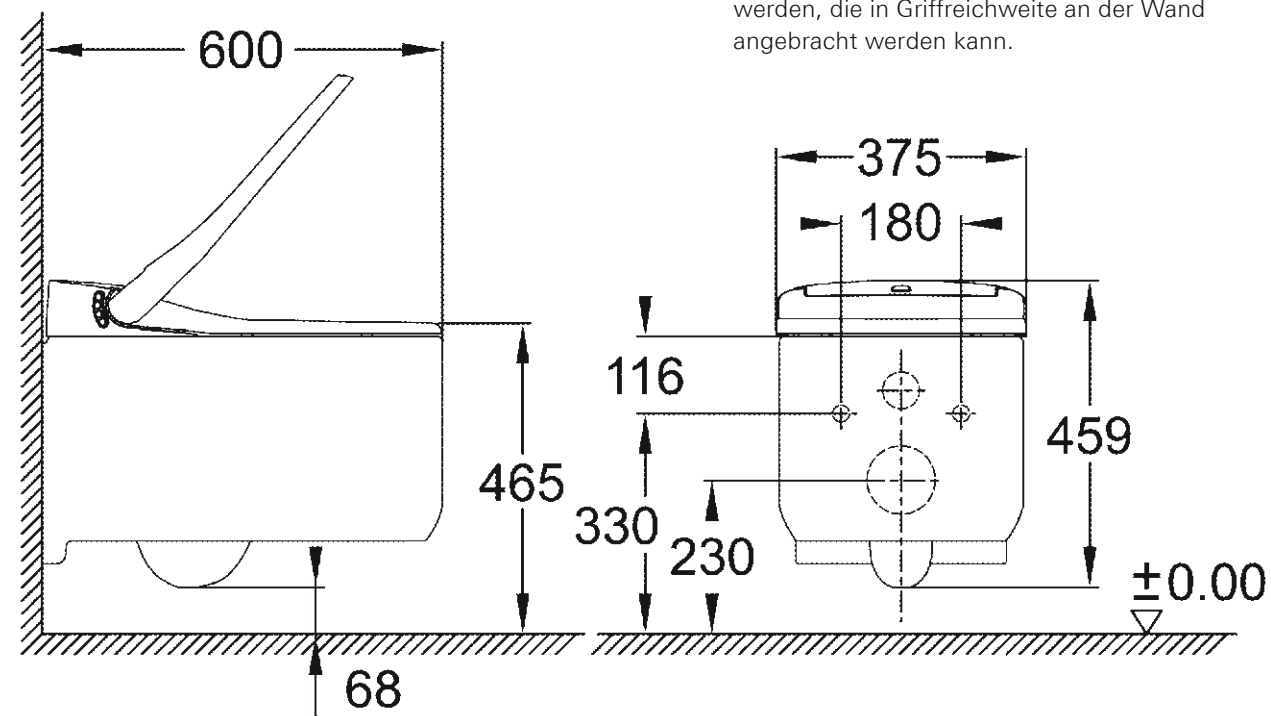
39 354 SH1
Sensia Arena Dusch-WC
für die Wandmontage

Optional:
Installationsset für die automatische
Spülung und Vorspülung
46 944 001

Nachrüstset-/Umrüstset für Dusch-WCs
Sensia Arena zum Nachrüsten bestehender
Rapid SL Installationen auf Dusch-WC
Sensia Arena
40 899 000



Fernbedienung
Alle Funktionen des GROHE Sensia Arena
können intuitiv per Fernbedienung gesteuert
werden, die in Griffreichweite an der Wand
angebracht werden kann.



QUALITÄT BIS INS KLEINSTE DETAIL.

VERBRAUCH

Wassermenge der Spülung Vollspülung/Kurzspülung (l)	5 l/3 l
Energieverbrauch (Ruhezustand) (W)	< 0,5 W
Nennleistungsaufnahme	850 W
Wassermenge der Duschen (Standard-Dusche/Lady-Dusche)	0,4 bis 0,5 (l/min)

ANSCHLÜSSE

Wasserdruck	0,5 bis 10 bar
Wasseranschluss	3/8"
Abgang	waagrecht
Stromversorgung	220 bis 240 V AC
Frequenz	50/60 Hz

KOMFORT

Wassertemperatur	32 bis 40 °C
Föhntemperatur	40 bis 55 °C
Luftvolumenstrom des Föhns	23 m ³ /h
Luftvolumenstrom der Geruchsabsaugung	2,4 m ³ /h
Warmwasserversorgung	Unbegrenzt
Gewicht (kg)	41,5 kg (Produkt), 49,5 kg (Gesamtpaket)

ZERTIFIZIERUNG

IP-Klasse	IPx4
	DVGW
	EN 1717
	CE
	Art des verwendeten antibakteriellen Mittels: anorganischer, antibakterieller Wirkstoff
	Methode der antibakteriellen Behandlung: Brennen
	Bereich der antibakteriellen Behandlung: Oberfläche mit Wasserkontakt
SIAA (antibakteriell)	Registrierungsnummer: JP0122008A0038Z



5 GUTE GRÜNDE FÜR DIE MODERNISIERUNG IHRES BADEZIMMERS.

1. SICH RUNDUM WOHLFÜHLEN

Angenehme, sichere Intimhygiene durch frisches, warmes Wasser. Ein Knopfdruck genügt.

2. ULTIMATIVE SAUBERKEIT

Die Duscharme werden vor und nach jedem Gebrauch mit Wasser abgespült.

3. GERUCHSNEUTRAL

Die integrierte Geruchsabsaugung beseitigt unangenehme Gerüche.

4. BERÜHRUNGSLOS

Der Deckel öffnet sich automatisch, ohne dass Sie ihn berühren müssen.

5. EINFACHE REINIGUNG

... durch randloses Design, Triple Vortex Spülung, antibakterieller Beschichtung und die neue PlasmaCluster-Technologie.

ENTDECKEN SIE DIE **GROHE WELT**

Was Sie hier sehen, ist nur eine kleine Auswahl dessen, was die GROHE Welt Ihnen bietet. Ganz gleich, ob Sie nach Ideen und Inspiration oder nach konkreten Lösungen für Bad und Küche suchen: In der GROHE Welt finden Sie alles.

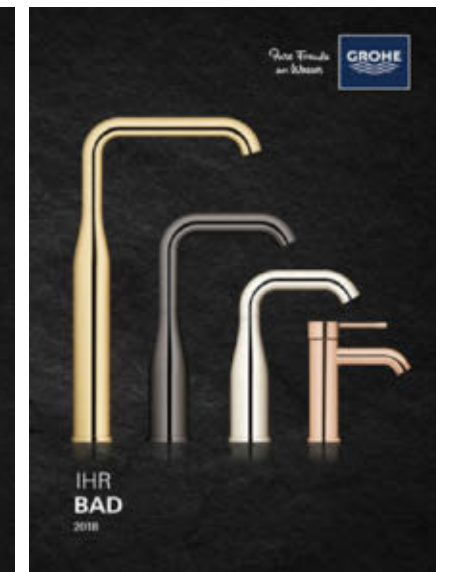
Scannen Sie einfach den QR-Code und laden Sie die neuesten Broschüren als PDF auf Ihr Tablet oder Smartphone herunter. **Oder besuchen Sie die GROHE Welt unter grohe.de/.at/.ch**



KERAMIK BROSCHÜRE



SPA COLORS BROSCHÜRE



BAD BROSCHÜRE



Folgen Sie uns



QUALITÄT

„Die Marke, die in der Sanitärbranche das höchste Kundenvertrauen genießt“ –

Wirtschaftswoche, 2017



TECHNOLOGIE

*„Eines der **Top 50**-Unternehmen, die die Welt verändern“ –*

Fortune Magazine, 2017



DESIGN

*Gewinner von über **400 Designpreisen** seit 2003*



NACHHALTIGKEIT

***Preisträger des CSR-Preises** der Bundesregierung, 2017*

GROHE Deutschland
Vertriebs GmbH
Zur Porta 9
D-32457 Porta Westfalica
Postfach 1353
D-32439 Porta Westfalica
Tel. +49 (0) 571 39 89 333
Fax +49 (0) 571 39 89 999
www.grohe.de

GROHE Gesellschaft m.b.H
Wienerbergstraße 11/A7
A-1100 Wien
Tel. +43 (0) 1 680 60
Fax +43 (0) 1 688 45 35
www.grohe.at

GROHE Switzerland SA
Bauarena Volketswil
Industriestrasse 18
CH-8604 Volketswil
Tel. +41 (0) 44 877 73 00
Fax +41 (0) 44 877 73 20
www.grohe.ch