

PROFESSIONAL

GROHE

GROHE
TUOTEVALIKOIMA

PART OF LIXIL



TEKNOLOGIA

Olemme jatkuvasti innovaatioiden kärjessä. Älykkäät ja digitalisoidut vesiratkaisumme luovat uudenlaisia kokemuksia asiakkaillemme.



KESTÄVÄ KEHITYS

Vesi on intohimomme. Sitoutumisemme kestäväan kehitykseen voi kiteyttää yhteen lauseeseen: Pyrimme säilyttämään planeettamme luonnonvarat tuleville sukupolville. Osoitamme kestäväan kehityksen raportissamme ja Sustainability-palkintojemme avulla, että olemme aidosti sitoutuneet suojelemaan maapalloa.

GROHE on maailman suurin hanavalmistaja ja maailmanlaajuinen brändi, joka on omistautunut innovatiivisten kylpyhuone- ja keittiöratkaisujen valmistamiseen.

Vuosikymmenten ajan GROHE on keskittynyt tärkeisiin yritysarvoihinsa – teknologiaan, laatuun, muotoiluun ja kestävään kehitykseen. Arvot kuvaavat GROHEN omistautumista ja kykyä luoda ennennäkemättömiä kokemuksia, jotka takaavat "Pure Freude an Wasser" lupauksen täyttyvän jokaisen käytön kohdalla.

Saksalaisen insinööri-, innovaatio- ja muotoiluosaamisen avulla GROHEN tuotteet kantavat ylpeänä "Made in Germany" -merkkiä, joka on jo vuosien ajan vahvistanut kuluttajien luottamusta yritystä kohtaan. Kaikki GROHEN tehtaot pitävät huolta siitä, että tuotantotekniikka on korkealaatuista ja tarkkaa, mikä toimii laatulupauksena jokaiselle tuotteellemme. Näin voit luottaa, että jokainen GROHEN tuote täyttää kaikista korkeimmat ja vaativimmat laatuvaatimukset ja -vaatimukset.

Viimeisten 10 vuoden aikana GROHE on voittanut yli 280 muotoilu- ja innovaatiopalkintoa sekä sijoittunut kolmen parhaan joukkoon Germany's most sustainable major companies -listalla. Monet arkkitehdit ja suunnittelijat arvostavat GROHEN tuotteita, minkä ansiosta useat korkean profiilin hankkeet ovat varustettuja GROHEN tuotteilla.

[grohe.fi](https://www.grohe.fi)

Virtaaman rajoitus GROHE vesikalusteissa

GROHE vesikalusteisiin on saatavilla valikoima virtaaman rajoittimia joilla voidaan säätää veden virtaamaa ja säästää rakennusten vedenkulutuksessa. Kysy lisää rajoitinvaihtoehdoista GROHE -myyntiedustajaltamme.



GROHE SILKMOVE

GROHE SilkMove -teknologia takaa hanan kahvan helpon ja tarkan käytön. Näin sinulla on aina 100% kontrolli sekä veden voimakkuuteen että lämpötilaan. Ainutlaatuinen keraaminen levy ja Teflon®-teknologia edistävät yksinker- taista ja miellyttävää käyttökokemusta.



GROHE WHISPER

Piilosäiliöidemme GROHE Whisper -teknologia tuo mielenrauhaa, käyttömukavuutta ja vapautta. Toisistaan erillisten putkitukien ansiosta ääni ei siirry rakenteisiin, kun vesi vapautetaan säiliöstä WC-istuimeen. Näin WC-voidaan sijoittaa sopivimpaan paikkaan, eikä se häiritse muita asukkaita.



GROHE TURBOSTAT

Innovatiivinen GROHE TurboStat -teknologiaamme varmistaa, että haluttu veden lämpötila säädetään sekunnin murto-osassa ja pidetään yllä koko suihkun ajan. TurboStat -teknologian ansiosta myös vedenpaineen säätäminen on kaksi kertaa tarkempaa verrattuna tavalliseen termostaattiin. Saavutat välittömästi oikean suihkuveden lämpötilan sekä välttyä äkillisiltä että epämiellyttäviltä lämpötilan vaihteluilta.



GROHE LONG-LIFE SHINE

Teknologia auttaa varmistamaan, että tuotteen viimeistely on kestävä. Pinta on suunniteltu kestä- mään likaa ja naarmuja, mikä tekee huollosta ja puhdistuksesta helppoa. Alan johtava teknologia takaa tasaisen ja hohtavan pinnan, joka hylkii likaa ja näyttää uudelta usean vuoden ajan.



GROHE SAFESTOP

GROHE SafeStop -painikkeen avulla voit asettaa termostaattiin 38°C:n enimmäislämpötilan ja minimoida liiallisen kuumentumisen.



GROHE SHOCKPROOF

Käsisuihkun pudotessa GROHE ShockProof -silikonireunus suojaa suihkua ja lattiaa vaurioilta.



GROHE DREAMSPRAY

Teknologia takaa tasaisen suihkun kaikista suuttimista jokaisella suihkuasetuksella. Kaikissa GROHE suihkuissa on käytetty DreamSpray -teknologiaa, jossa yhdistyy laatu ja edistyneet ominaisuudet. Teknologian avulla säästetään vettä sekä ympäristöä.



GROHE LEAD AND NICKEL FREE INNER WATER WAYS

Lyijytön ja nikkelitön sisäinen vesitieteknologia takaa, että saat puhdasta, lyijytöntä ja nikkeli- töntä juomavettä. Teknologia varmistaa, että hanasta ei sisäisten vesireittien ansiosta pääse lyijyä juomaveteen.



GROHE WATER SAVING

Vähentää vedenkulutusta jopa 50% suoritusky- kyyn vaikuttamatta. Kaikki WaterSaving -tuotteet ovat suunniteltu säätelemään veden- ja energian- kulutusta, jotta arvokkaita resursseja säästetään. Veden- ja energiankulutuksen vähentäminen kul- kee käsi kädessä toiminnallisuuden ja tyylikkään muotoilun kanssa



GROHE COOLTOUCH

GROHE CoolTouch -teknologia varmistaa, että termostaatti ei koskaan kuumene liian kuu- maksi kosketettaessa. Näin vältät epämiellyttä- vät yllätykset. Termostaattiin sisäänrakennetun jäähdytyskanavan avulla varmistetaan, että ter- mostaatin kuuman veden ja pinnan välissä on aina suojaerros.



GROHE FASTFIXATION

Helpottaa ja nopeuttaa asennustyötä.



WC-asennustelineillä Rapid SL, SLX ja Solido sekä Rapido SmartBoxin takuu on 10 vuotta.

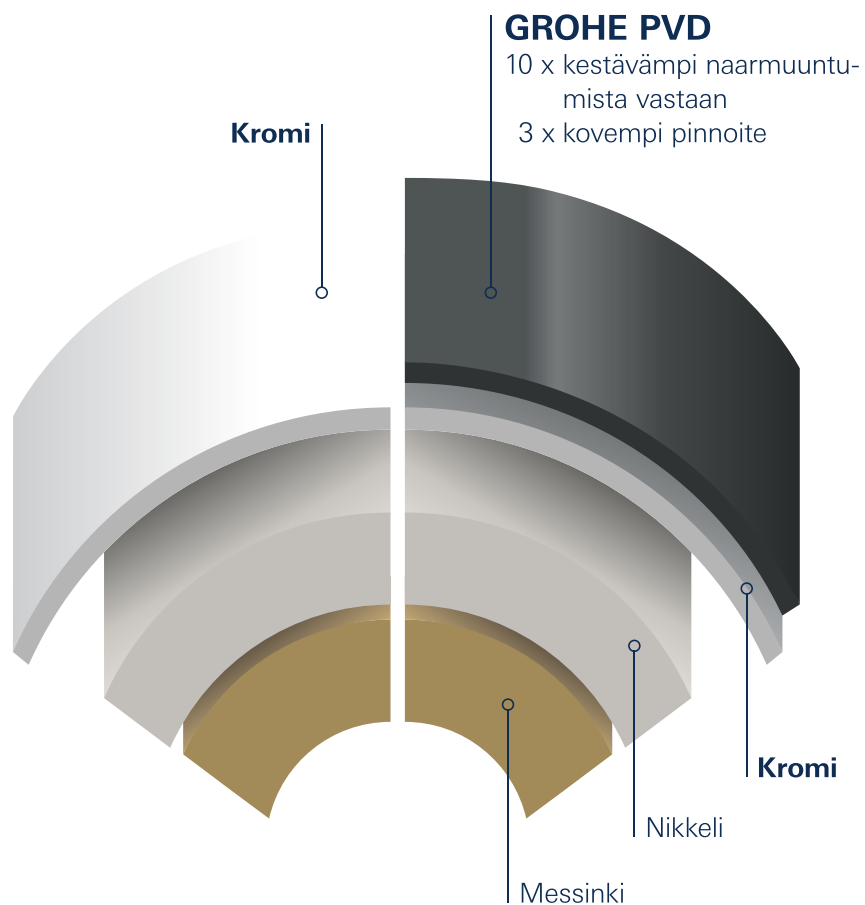
* Täydelliset takuehdot: [guarantee.grohe.com](https://www.grohe.com)



Tuotteilla on 5 vuoden takuu.

GROHE VÄRIT

GROHE tuotteet ovat valmistettu näyttämään yhtä kauniilta vuosikymmenenkin päästä, kuin ne tekivät päivänä, jolloin hankit ne kotiisi. Yksi menestysresepteistämme on pitkäikäinen PVD-pinnoite. GROHE käyttää valmistuksessa uusinta pintasuojatekniikkaa tarjotakseen poikkeuksellista laatua tuotteilleen. Pinnoitusprosessi varmistaa, että pinta on kolme kertaa kovempi ja jopa kymmenen kertaa kestävämpi naarmuuntumista vastaan alkuperäiseen pintaan verrattuna.



Katalogissa olevien tuotteiden yhteydessä olevat väripallot kertovat missä sävyissä tuotetta on saatavilla. Väriällisen tuotteen tuotenumeron saat korvaamalla sen toiseksi ja kolmanneksi viimeiset numerot värikoodilla esim. 23 589 001 -> 23 589 AL1

- 00 | StarLight Chrome
- A0 | Hard Graphite
- AL | Brushed Hard Graphite
- DA | Warm Sunset
- DC | SuperSteel
- DL | Brushed Warm Sunset
- GL | Cool Sunrise
- GN | Brushed Cool Sunrise
- KF | Phantom Black
- 243 | Matt Black

GROHE VÄRIT

Essence-kylpyhuoneratkaisujen ja niihin sopivien Euphoria-suihkujärjestelmien, Smartcontrol-pintaosien ja huuhtelupainikkeiden kanssa voit olla luova. GROHE valikoimasta löydät kahdeksan erilaista kiiltävää, harjattua tai mattapintaista sävyä. Näiden tuotteiden kanssa sinun ei tarvitse koskaan tinkiä muotoilusta tai kestävydestä. Valikoimasta löydät kaiken tarvittavan pitkäikäisen kylpyhuoneen suunnitteluun.

24234DC1 PESUALLASHANA M-KOKO



MATTE BLACK

Kontrastina kiiltävänvalkoiselle ja kromille mattamusta viimeistely luo hienostuneen ja tasapainoisen ilmeen kylpyhuoneeseen. Matte Black -tuotteet yhdistyvät saumattomasti useiden eri sävyjen kanssa, mahdollistaen kauniin ja monipuolisen kylpyhuonekokonaisuuden luomisen. Matte Black -tuotteissa on käytetty GROHE Powder Coating -teknologiaa, joka tarjoaa kestävyyttä korroosiota, haalistumista ja naarmuja vastaan.

261622433 SUIHKUTANKOSARJA



PHANTOM BLACK

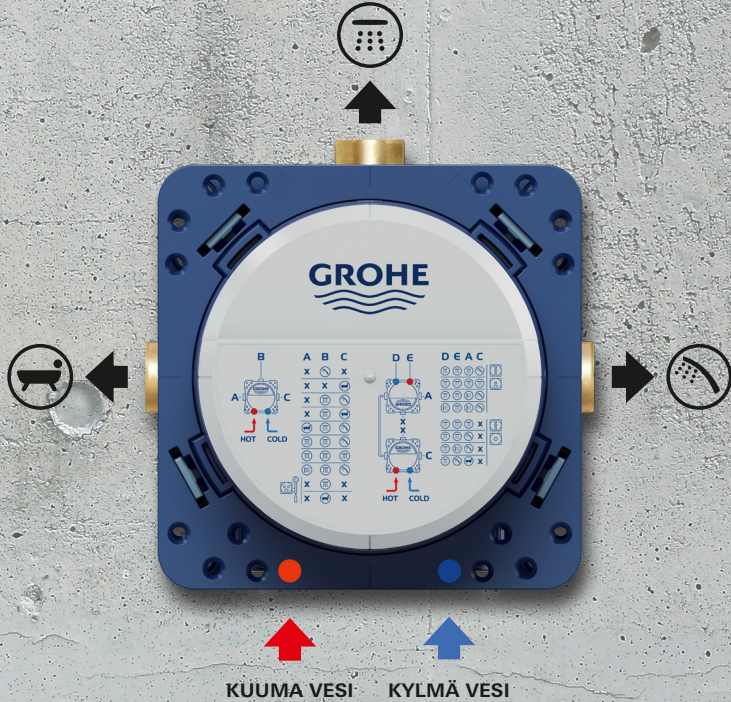
GROHE Phantom Black tarjoaa elegantin ja tumman sävyn kylpyhuoneisiin. Tuotteiden valmistuksessa käytetty lakkausteknologia takaa, että kaikki Phantom Black tuotteet ovat kestäviä ja erittäin vastustuskykyisiä korroosiota, haalistumista ja naarmuja vastaan. Kestävä pinta ja tyylikäs ulkonäkö tekevät sävystä ihanteellisen valinnan niille, jotka arvostavat designia ja laatua.

22120KF0 SADESUIHKUJÄRJESTELMÄ
38732KF0 HUUHTELUPAINIKE
41068000 WC-PAPERITELINE



GROHE RAPIDO SMARTBOX-JÄRJESTELMÄ

RATKAISU
TULEVAISUUDEN TARPEISIIN



GROHE RAPIDO SMARTBOX

Piiloasennustermostaatti

- Vesiliitos alakautta helpottaa asennustyötä
- Helppo asennus, joka ei vaadi erikoistyökaluja
- 3 ulostuloa 1/2"
- 2 putkiyhdistettä alapuolella, 1/2"
- Asennussyvyys 75–105 mm
- Messinkinen liitoskappale
- Esiasennettu huuhtelutulppa
- Asennuslaatikko ja suojakansi
- Mahdollista asentaa myös betoni- ja kipsiseiniin
- Suomessa tyyppihyväksytty järjestelmä, myös yhteensopivat vuoto-
laatikot




**GROHE
SMARTCONTROL**




**TERMOSTAATTI-
SÄÄTIMIT**




VIPUSÄÄTIMIT

Säätimet saatavana sekä pyöreinä että neliöinä. Kromin lisäksi saatavilla eri väreissä. Tarkista kunkin SmartControl -säätimen vesivirtaaman määrä erikseen.



**90° LIITINTÄ
EI VAADITA**



**VESILIITOS
ALHAALTA**



**ASENNUSSYVYYS
82MM SIS.
VUOTOLAATIKON**



**OHUT
SÄÄDINLEVY
10 MM**



**SELKEÄT
ASENNUSOHJEET**



**SALLII 6°
ASENNUSHEITON**

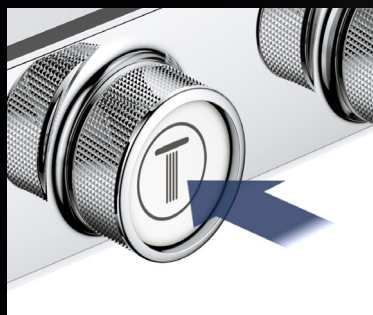
GROHE SMARTCONTROL

TÄYDELLISET SUIHKUTOIMINNOT YHDESSÄ PAKETISSA

Mieltymystesi mukaan räätälöity virkistävä suihkukokemus. Voit valita yhden suihkukuvion tai käyttää eri kuvioita samanaikaisesti.

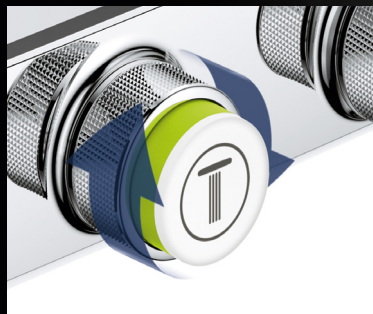
GROHE SmartControl -teknologian avulla voit valita sekä suihkukuvion että veden voimakkuuden yhdellä painikkeella.

Käännä GROHE ProGrip -kahvaa muuttaaksesi veden voimakkuutta. Selkeästi merkityistä painikkeista on helppo valita kulloinkin haluttu suihkutoiminto. Sujuvasti liikkuvat ja käytännölliset hallintalaitteet tekevät käytöstä nopeaa ja helppoa kaikille.



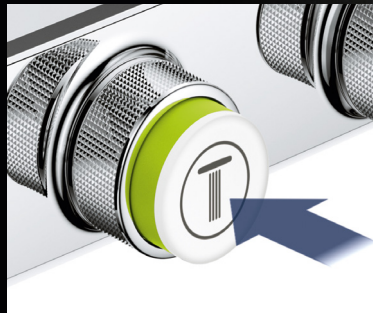
PAINA

Suihku käynnistetään painamalla haluttua painiketta. Voit myös valita suihkukuvion tai niiden yhdistelmän napin painalluksella.



KIERRÄ

Kääntämällä säädintä voit säätää vesisuihkun voimakkuuden juuri sinun mieltymyksesi mukaan.



Sammuta suihku painamalla painiketta uudelleen.





GROHE TERMOSTAATIT

NOPEA LÄMMÖNSÄÄTÖ RENTOUTTAVAA SUIHKUKOKEMUSTA VARTEN

GROHE TurboStat säättää aina oikean suihkulämpötilan nopeasti ja pitää sen tasaisena.

KÄYTTÄJÄYSTÄVÄLLISET TOIMINNOT

Termostaateissamme on myös kuumentumisen estävä SafeStop-painike, joka estää termostaatin pintaa kuumentamasta liikaa.

EcoButton vähentää vedenkulutusta jopa 50 %. AquaDimmerin avulla voit kytkeä veden päälle ja pois, säättää virtausnopeuden ja vaihtaa kahden ulostulon esim. käsisuihkun ja kylpyammeen välillä.

GROHE COOLTOUCH TAKAA TÄYDELLISEN TURVALLISUUDEN

Olemme lisänneet termostaatteihimme erillisen jäähdytyskanavan kuuman veden ja kromipinnan väliin. GROHE CoolTouch -teknologia varmistaa, että sekoittimen ulko-pinta ei koskaan kuumene liikaa.

GROHE BAU COSMOPOLITAN E

36465000

Kosketusvapaa pesuallashana infrapuna-tunnistimella ja lämpötilan säätövivulla. Useita esiasetettuja ohjelmia: automaattinen huuhtelu, lämpödesinfointi, puhdistustila. Palvelutoiminnot ja lisäasetukset ovat käytettävissä kaukosäätimellä.

Kosketusvapaa pesuallashana infrapuna-tunnistimella

- 6 V litiumparisto, tyyppi CR-P2 (ulkoinen)
- Akun käyttöikä: noin 7 vuotta (150 käyttökertaa päivässä)
- Monivaiheinen pariston tilan ilmaisim
- Joustavat liitosletkut
- Takaiskuventtiili
- Roskasiivilä
- Polymeerikomposiitista valmistettu
- Nopea asennus



ON MYÖS SAATAVILLA:



36407001

Kaukosäädin

- seuranta
- asetus
- palvelu

BAUEDGE

23757001

LVI-numero: 6125151



PESUALLASHANA BIDE

- Suomessa tyyppihyväksytty, ääniluokka 1
- Virtaama 5,0 l/min
- 0,08 l/s–300 kPa (rajoitettu virtaus)
- Bide ja seinäpidike
- 35 mm keraaminen säätöosa
- Lämpötilan rajoitin
- Joustavat liitosletkut
- Nopea asennus
- Water Saving -poresuutin
- Suihkuletku 1500 mm



Mittapiirustukset: [s. 51](#)
Lisäinfoa tuotteesta [grohe.fi](#)

EUROSMART

23124003

LVI-numero: 6125152



PESUALLASHANA BIDE

- Suomessa tyyppihyväksytty, ääniluokka 1
- Virtaama 5,0 l/min
- 0,08 l/s–300 kPa (rajoitettu virtaus)
- Bide ja seinäpidike
- 28 mm keraaminen säätöosa
- Lämpötilan rajoitin
- Joustavat liitosletkut
- Nopea asennus
- Water Saving -poresuutin
- Suihkuletku 1500 mm



Mittapiirustukset: [s. 51](#)
Lisäinfoa tuotteesta [grohe.fi](#)

Saatavilla myös sävyssä Matt Black
tuotenumeroilla: 231242433

EUROSMART COSMOPOLITAN

23950000

LVI-numero: 6125142



PESUALLASHANA BIDE

- Suomessa tyyppihyväksytty, ääniluokka 1
- Virtaama 4,5 l/min
- 0,07 l/s–300 kPa (rajoitettu virtaus)
- Matala juoksuputki
- Nopea asennus
- Joustavat liitosletkut
- 35 mm keraaminen säätöosa
- Water Saving -poresuutin
- Bide ja seinäpidike
- Pesukoneventtiili



Mittapiirustukset: [s. 51](#)
Lisäinfoa tuotteesta [grohe.fi](#)

EUROSMART COSMOPOLITAN

24191000

LVI-numero: 6125161



PESUALLASHANA BIDE

- Suomessa tyyppihyväksytty, ääniluokka 1
- Virtaama 5,0 l/min
- 0,08 l/s–300 kPa (rajoitettu virtaus)
- Korkea juoksuputki
- Nopea asennus
- Joustavat liitosletkut
- 35 mm keraaminen säätöosa
- Water Saving -poresuutin
- Bide ja seinäpidike
- Pesukoneventtiili



Mittapiirustukset: [s. 51](#)
Lisäinfoa tuotteesta [grohe.fi](#)

ESSENCE

24189000

LVI-numero: 6125162



PESUALLASHANA BIDE

- Suomessa tyyppihyväksytty, ääniluokka 1
- Virtaama 5,0 l/min
- 0,08 l/s–300 kPa (rajoitettu virtaus)
- Nopea asennus
- Joustavat liitosletkut
- 28 mm keraaminen säätöosa
- Water Saving -poresuutin
- Bide ja seinäpidike
- AquaGuide säädettävä poresuutin



Mittapiirustukset: [s. 51](#)
Lisäinfoa tuotteesta [grohe.fi](#)

LINEARE

24190000

LVI-numero: 6125163



PESUALLASHANA BIDE

- Suomessa tyyppihyväksytty, ääniluokka 1
- Virtaama 5,0 l/min
- 0,08 l/s–300 kPa (rajoitettu virtaus)
- Nopea asennus
- Joustavat liitosletkut
- 28 mm keraaminen säätöosa
- Water Saving -poresuutin
- Suihkuletku ja käsisuihkun seinäpidike
- Bide ja seinäpidike



Mittapiirustukset: [s. 51](#)
Lisäinfoa tuotteesta [grohe.fi](#)

EUROSMART COSMOPOLITAN

23951000

LVI-numero: 6125143



PESUALLASHANA BIDE

- Suomessa tyyppihyväksytty, ääniluokka 1
- Virtaama 4,5 l/min
- 0,07 l/s–300 kPa (rajoitettu virtaus)
- Bide ja seinäpidike
- 35 mm keraaminen säätöosa
- Lämpötilan rajoitin
- Nopea asennus
- Water Saving -poresuutin
- Joustavat liitosletkut



Mittapiirustukset: [s. 51](#)
Lisäinfoa tuotteesta [grohe.fi](#)

EUROECO

24264001

LVI-numero: 6125224



PESUALLASHANA BIDE

- Suomessa tyyppihyväksytty, tarkista ääniluokka GROHE asiantuntijalta
- Virtaama 5,0l/min
- 0,08 l/s - 300 kPa (rajoitettu virtaus)
- GROHE Long-Life 35 mm keraaminen säätöosa
- Lämpötilanrajoitin
- GROHE WaterSaving -vettä säästävä ominaisuus
- Joustavat liitosletkut
- Sisältää bidesuihkun ja seinäpidikkeen
- Suihkuletku 1500 mm
- Pika-asennusjärjestelmä



Mittapiirustukset: [s. 51](#)
Lisäinfoa tuotteesta [grohe.fi](#)

BAUEDGE

24218001

LVI-numero: 6125166



PESUALLASHANA S-KOKO

- Suomessa tyyppihyväksytty, ääniluokka 1
- Virtaama 5,0 l/min
- 0,08 l/s–300 kPa (rajoitettu virtaus)
- Metallikahva
- 28 mm keraaminen säätöosa
- Lämpötilan rajoitin
- Vipupohjajaventiili
- Water Saving -poresuutin
- Nopea asennus
- Joustavat liitosletkut



Mittapiirustukset: [s. 52](#)

Lisäinfoa tuotteesta grohe.fi

ESSENCE

29192001

LVI-numero: 6125222



PESUALLASHANA

- Suomessa tyyppihyväksytty, ääniluokka 1
- Virtaama 5,0l/min
- 0,08 l/s - 300 kPa (rajoitettu virtaus)
- Metallikahva
- AquaGuide säädettävä poresuutin
- Piiloasennettava
- Asennukseen tarvitaan piiloasennusosa 23571000



Mittapiirustukset: [s. 52](#)

Lisäinfoa tuotteesta grohe.fi

Saatavilla myös sävyssä Phantom Black
tuotenumeroilla: 29192KF1

ESSENCE

24232001

LVI-numero: 6125167



PESUALLASHANA S-KOKO

- Suomessa tyyppihyväksytty, ääniluokka 1
- Virtaama 5,0 l/min
- 0,08 l/s–300 kPa (rajoitettu virtaus)
- Metallikahva
- 28 mm keraaminen säätöosa
- Lämpötilan rajoitin
- Joustavat liitosletkut
- Smoothbody, tasainen runko
- Aquaguide säädettävä poresuutin
- Water Saving -poresuutin



Mittapiirustukset: [s. 52](#)

Lisäinfoa tuotteesta grohe.fi

Saatavilla myös sävyssä Supersteel
tuotenumeroilla: 24233DC1

EUROSMART

24192003

LVI-numero: 6125197



PESUALLASHANA S-KOKO

- Suomessa tyyppihyväksytty, ääniluokka 1
- Virtaama 5,0 l/min
- 0.08 l/s kPa: 300 (rajoitettu virtaus)
- Cradle to Cradle Certified® Gold
- 28 mm keraaminen säätöosa energiansäästötoiminnolla
- Lämpötilarajoitin
- Water Saving -poresuutin
- Nopea asennus
- Joustavat liitosletkut



Mittapiirustukset: [s. 52](#)

Lisäinfoa tuotteesta grohe.fi

ESSENCE

24234001

LVI-numero: 6125177



PESUALLASHANA M-KOKO

- Suomessa tyyppihyväksytty, ääniluokka 1
- Virtaama 5,0 l/min
- 0,08 l/s–300 kPa (rajoitettu virtaus)
- Metallikahva
- 28 mm keraaminen säätöosa
- Lämpötilan rajoitin
- Joustavat liitosletkut
- Aquaguide säädettävä poresuutin
- Nopea asennus
- Water Saving -poresuutin



Mittapiirustukset: [s. 52](#)

Lisäinfo tuotteesta [grohe.fi](#)

EUROSMART

23974003

LVI-numero: 6125160



PESUALLASHANA S-KOKO

- Suomessa tyyppihyväksytty, ääniluokka 1
- Virtaama 3,5 l/min
- 0,06 l/s–300 kPa (rajoitettu virtaus)
- Metallikahva
- 28 mm keraaminen säätöosa
- Lämpötilan rajoitin
- Smoothbody, tasainen runko
- Water Saving LowFlow -poresuutin
- Cold Start -energiansäästötoiminto



Mittapiirustukset: [s. 52](#)

Lisäinfo tuotteesta [grohe.fi](#)



Korvaa tuotenumeron toiseksi ja kolmanneksi viimeinen numero Phantom Black-, Matte Black- tai PVD-värikoodilla.

● 00 | StarLight Chrome

● AL | Brushed Hard Graphite

● DC | SuperSteel

● DL | Brushed Warm Sunset

● KF | Phantom Black

● A0 | Hard Graphite

● DA | Warm Sunset

● GN | Brushed Cool Sunrise

● GL | Cool Sunrise

● 243 | Matt Black

EUROSMART

24250000

LVI-numero: 6125220



PESUALLASHANA M-KOKO

- Suomessa tyyppihyväksytty, ääniluokka 1
- Virtaama 5,0 l/min
- 0.08 l/s kPa: 300 (rajoitettu virtaus)
- 28 mm keraaminen säätöosa
- Säädettävä virtaamanrajoitin
- Lämpötilarajoitin
- Water Saving -poresuutin
- Nopea asennus
- Joustavat liitosletkut



Mittapiirustukset: [s. 52](#)
Lisäinfoa tuotteesta grohe.fi

EUROSMART

24251003

LVI-numero: 6125219



PESUALLASHANA M-KOKO

- Suomessa tyyppihyväksytty, ääniluokka 1
- Virtaama 5,0 l/min
- 0.08 l/s kPa: 300 (rajoitettu virtaus)
- 28 mm keraaminen säätöosa
- Säädettävä virtaamanrajoitin
- Lämpötilarajoitin
- Water Saving -poresuutin
- Nopea asennus
- Joustavat liitosletkut



Mittapiirustukset: [s. 52](#)
Lisäinfoa tuotteesta grohe.fi

LINEARE

24253001

LVI-numero: 6125168



PESUALLASHANA S-KOKO

- Suomessa tyyppihyväksytty, ääniluokka 1
- Virtaama 5,0 l/min
- 0.08 l/s kPa: 300 (rajoitettu virtaus)
- 28 mm keraaminen säätöosa
- Lämpötilarajoitin
- Water Saving -poresuutin
- Nopea asennus
- Joustavat liitosletkut



Mittapiirustukset: [s. 52](#)
Lisäinfoa tuotteesta grohe.fi

LINEARE

24252001

LVI-numero: 6125184



PESUALLASHANA XL-KOKO

- Suomessa tyyppihyväksytty, ääniluokka 1
- Virtaama 5,0 l/min
- 0.08 l/s kPa: 300 (rajoitettu virtaus)
- Malja-altaille
- 28 mm keraaminen säätöosa
- Lämpötilarajoitin
- Water Saving -poresuutin
- Nopea-asennus
- Joustavat liitosletkut



Mittapiirustukset: [s. 52](#)
Lisäinfoa tuotteesta grohe.fi

BAUEDGE

30542000

LVI-numero: 6225137



KEITTIÖHANA

- Suomessa tyyppihyväksytty, ääniluokka 1
- Virtaama 8,0 l/min
- 0,13 l/s - 300 kPa (rajoitettu virtaus)
- 28 mm keraaminen säätöosa
- Korkea juoksuputki
- Kääntyvyys 360°
- Joustavat liitosletkut
- Ulosvedettävä pörsuutin
- Varustettu takaiskuventtiilillä



Mittapiirustukset: [s. 53](#)

Lisäinfo tuotteesta grohe.fi

EUROSMART

31786001

LVI-numero: 6225116



KEITTIÖHANA + APK

- Suomessa tyyppihyväksytty, ääniluokka 1
- Virtaama 11,0 l/min
- 0,18 l/s-300 kPa (rajoitettu virtaus)
- Astianpesukoneventtiili
- Korkea juoksuputki
- 35 mm keraaminen säätöosa energiansäästötoiminnolla
- 90° kääntyvyys
- Joustavat liitosletkut
- Nopea asennus



Mittapiirustukset: [s. 53](#)

Lisäinfo tuotteesta grohe.fi

Saatavilla myös sävyssä Matt Black
tuotenumeroilla: 317862431



EUROSMART

31792000

LVI-numero: 6225109



KEITTIÖHANA + APK

- Suomessa tyyppihyväksytty, ääniluokka 1
- Virtaama 8,0 l/min
- 0,13 l/s–300 kPa (rajoitettu virtaus)
- Astianpesukoneventtiili
- Matala juoksuputki
- 46 mm keraaminen säätöosa
- Poresuutin
- 90° kääntyvyys
- Joustavat liitosletkut
- Nopea asennus



Mittapiirustukset: [s. 53](#)

Lisäinfoa tuotteesta grohe.fi

EUROSMART

31787001

LVI-numero: 6225117



KEITTIÖHANA + APK

- Suomessa tyyppihyväksytty, ääniluokka 1
- Virtaama 11,0 l/min
- 0,18 l/s–300 kPa (rajoitettu virtaus)
- Astianpesukoneventtiili
- 35 mm keraaminen säätöosa energiansäästötoiminnolla
- 90° kääntyvyys
- Korkea juoksuputki
- Poresuutin
- Joustavat liitosletkut
- Nopea asennus



Mittapiirustukset: [s. 53](#)

Lisäinfoa tuotteesta grohe.fi

Saatavilla myös sävyssä Matt Black
tuotenumeroilla: 317872431



EUROSMART COSMOPOLITAN

31791000

LVI-numero: 6225108



KEITTIÖHANA + APK

- Suomessa tyyppihyväksytty, ääniluokka 1
- Virtaama 13,0 l/min
- Painehäviö 0,2 l/s–277 kPa
- Astianpesukoneventtiili
- Keskipitkä juoksuputki
- 35 mm keraaminen säätöosa
- 90° kääntyvyys
- Poresuutin
- Joustavat liitosletkut
- Nopea asennus



Mittapiirustukset: [s. 53](#)

Lisäinfo tuotteesta grohe.fi

EUROSMART

306292430

LVI-numero: 6225136



KEITTIÖHANA

- Suomessa tyyppihyväksytty, tarkista ääniluokka GROHE asiantuntijalta
- Virtaama 13,5l/min
- 0,1 l/s - 223 kPa
- Korkea juoksuputki
- 28 mm keraaminen säätöosa
- 360° kääntyvyys (huom. ei rajoitettavissa)
- Joustavat liitosletkut
- Varustettu takaiskuventtiilillä
- Ulosvedettävä poresuutin
- Säädettävä virtaaman rajoitin



Mittapiirustukset: [s. 53](#)

Lisäinfo tuotteesta grohe.fi



ZEDRA

31795000

LVI-numero: 6225112



KEITTIÖHANA + APK

- Suomessa tyyppihyväksytty, ääniluokka 1
- Virtaama 11,0 l/min
- 0,15 l/s–300 kPa (rajoitettu virtaus)
- 46 mm keraaminen säätöosa
- Astianpesukoneventtiili
- Säädettävä virtaaman rajoitin
- Ulosvedettävä poresuutin
- Kääntyvyys 90°
- Joustavat liitosletkut
- Varustettu takaiskuventtiilillä
- Nopea asennus



Mittapiirustukset: [s. 53](#)
Lisäinfoa tuotteesta grohe.fi

EUROSMART

30497001

LVI-numero: 6225118



KEITTIÖHANA

- Suomessa tyyppihyväksytty, ääniluokka 1
- Virtaama 11,0 l/min
- 0,18 l/s–300 kPa (rajoitettu virtaus)
- 28 mm keraaminen säätöosa
- Säädettävä virtaaman rajoitin
- Korkea juoksuputki
- Kääntyvyys 90°
- Joustavat liitosletkut
- Poresuutin
- Nopea asennus



Mittapiirustukset: [s. 53](#)
Lisäinfoa tuotteesta grohe.fi

ESSENCE

30526000

LVI-numero: 6225124



KEITTIÖHANA

- Suomessa tyyppihyväksytty, ääniluokka 1
- Virtaama 6,5 l/min
- 0,11 l/s–300 kPa (rajoitettu virtaus)
- 28 mm keraaminen säätöosa
- Säädettävä virtaaman rajoitin
- Korkea juoksuputki
- Kääntyvyys 0°/90°
- Joustavat liitosletkut
- Water Saving -poresuutin
- Nopea asennus



Mittapiirustukset: [s. 53](#)
Lisäinfoa tuotteesta grohe.fi



EUROSMART

31789001

LVI-numero: 6225115



KEITTIÖHANA

- Suomessa tyyppihyväksytty, ääniluokka 1
- Virtaama 11,0 l/min
- 0,18 l/s–300 kPa (rajoitettu virtaus)
- 35 mm keraaminen säätöosa
- Korkea juoksuputki
- Kääntyvyys 90°
- Joustavat liitosletkut
- Poresuutin
- Nopea asennus



Mittapiirustukset: [s. 54](#)
Lisäinfoa tuotteesta grohe.fi

SWITCH

40402000

LVI-numero: 6225113



ETÄKÄYTTÖINEN PESUKONEVENTTIILI

- Paristokäyttöinen langaton kaukosäädin
- Elektroninen venttiili
- Paristokäyttöinen ohjausrasia suojausluokalla IP 45
- Automaattikatkaistu 4 h tai 12 h
- Virtausmäärä 10 l/min nopeudella 1,0 bar
- Maksimi veden lämpötila sisäänvirtauksessa 40°C
- Kaapelin pituus venttiilistä ohjausrasiaan: 40 cm
- Akun kesto: 2–4 vuotta
- Paristot ja asennusmateriaalit sisältyvät toimitukseen

Mittapiirustukset: [s. 54](#)
Lisäinfoa tuotteesta grohe.fi

EUROSMART

31790001

LVI-numero: 6225114



KEITTIÖHANA

- Suomessa tyyppihyväksytty, ääniluokka 1
- Virtaama 9,5 l/min
- 0,16 l/s–300 kPa (rajoitettu virtaus)
- 35 mm keraaminen säätöosa
- Matala juoksuputki
- Kääntyvyys 90°
- Joustavat liitosletkut
- Poresuutin
- Nopea asennus



Mittapiirustukset: [s. 54](#)
Lisäinfoa tuotteesta grohe.fi

K700

31726SD0

LVI-numero: 5929505



KEITTIÖALLAS

- Ruostumaton teräs
- Koko 550x450 mm
- Saatavilla myös koissa: 864x464 mm
tuotenumero: 31580SD1 ja 464 x 464 mm
tuotenumero: 31578SD1

Mittapiirustukset: [s. 54](#)
Lisäinfo tuotteesta grohe.fi

K700

31654AP0

LVI-numero: 5929506



KEITTIÖALLAS

- Altapäin kiinnitettävä
- Komposiitti
- Koko 533 x 457 mm
- Saatavilla myös koossa: 457 x 406 mm
tuotenumera: 31653AP0 ja 610 x 460 mm
tuotenumera: 31655AP0

Mittapiirustukset: [s. 54](#)
Lisäinfo tuotteesta grohe.fi

K700

31651AP0

LVI-numero: 5929507



KEITTIÖALLAS

- Komposiitti
- Koko: 560 x 510 mm
- Saatavilla myös koossa: 780 x 510 mm
tuotenumero: 31652AP0 ja 400x500 mm
tuotenumera: 31650AP0

Mittapiirustukset: [s. 54](#)
Lisäinfo tuotteesta grohe.fi



Suihkutermostaatit

GROHTHERM 1000

34760000

LVI-numero: 6325112



SUIHKUTERMOSTAATTI

- Suomessa tyyppihyväksytty, ääniluokka 1
- Virtaama 25,00 l/min
- Painehäviö 0,2 l/s–74 kPa
- Metalliset käyttökahvat
- Cool Touch
- Lämpötilan rajoitin 38°C tai 43°C
- Ekopainike
- GROHE Water Saving -teknologia pienempään vedenkulutukseen
- Sisäänrakennettu takaiskuventtiili
- Integroitu sekoittajan sulku



Mittapiirustukset: [s. 54](#)
Lisäinfoa tuotteesta grohe.fi

EUROSMART

23949002

LVI-numero: 6125141



SUIHKUHANA

- Suomessa tyyppihyväksytty, ääniluokka 2
- Virtaama 16,00 l/min
- Seinäasennus
- 35 mm keraaminen säätöosa
- Kromiviimeistely
- Sisäänrakennettu takaiskuventtiili



Mittapiirustukset: [s. 54](#)
Lisäinfoa tuotteesta grohe.fi

GROHTHERM 1000

34761000

LVI-numero: 6325113



AMME/SUIHKUTERMOSTAATTI

- Suomessa tyyppihyväksytty, ääniluokka 1
- Virtaama 20,00 l/min
- Painehäviö 0,2 l/s–141 kPa
- Metalliset käyttökahvat
- CoolTouch
- Lämpötilan rajoitin 38°C tai 43°C
- Ekopainike
- GROHE Water Saving -teknologia pienempään vedenkulutukseen
- Sisäänrakennettu takaiskuventtiili
- Aquadimmer vaihtimella



Mittapiirustukset: [s. 55](#)
Lisäinfoa tuotteesta grohe.fi

EUROSMART

23948002

LVI-numero: 6125140



AMME/SUIHKUHANA

- Suomessa tyyppihyväksytty, ääniluokka 1
- Virtaama 20,00 l/min
- Painehäviö 0,2 l/s–126 kPa
- Seinäasennus
- 35 mm keraaminen säätöosa
- Kromiviimeistely
- Sisäänrakennettu takaiskuventtiili
- Poresuutin



Mittapiirustukset: [s. 55](#)
Lisäinfoa tuotteesta grohe.fi

GROHTHERM 800

34755000

LVI-numero: 6325107



SUIHKUTERMOSTAATTI

- Suomessa tyyppihyväksytty, ääniluokka 1
- Virtaama 26,00 l/min
- Painehäviö 0,2 l/s–70 kPa
- GROHE SafeStop 38°C:ssa
- GROHE SafeStop Plus -valinnainen lämpötilan rajoitin 43°C:ssa
- Sisäänrakennettu takaiskuventtiili
- GROHE Water Saving -teknologia pienempään vedenkulutukseen
- Seinäasennus



Mittapiirustukset: [s. 55](#)

Lisäinfoa tuotteesta grohe.fi

GROHTHERM NORDIC 800

34762000

LVI-numero: 6325147



SUIHKUTERMOSTAATTI

- Suomessa tyyppihyväksytty, ääniluokka 1
- Virtaama 25,00 l/min
- Painehäviö 0,2 l/s–74 kPa
- GROHE SafeStop 38°C:ssa tai 43°C:ssa
- GROHE EcoButton virtausnopeuden säädöllä
- GROHE TurboStat partruuna veden lämpötilan säätelyyn
- Suihkuliitäntä ½
- GROHE Water Saving -teknologia pienempään vedenkulutukseen
- Sisäänrakennettu takaiskuventtiili



Mittapiirustukset: [s. 55](#)

Lisäinfoa tuotteesta grohe.fi

GROHTHERM 800

34754000

LVI-numero: 6325106



AMME/SUIHKUTERMOSTAATTI

- Suomessa tyyppihyväksytty, ääniluokka 1
- Virtaama 26,00 l/min
- Painehäviö 0,2 l/s–109 kPa
- GROHE SafeStop 38°C:ssa
- GROHE SafeStop Plus -valinnainen lämpötilan rajoitin 43°C:ssa
- GROHE TurboStat partruuna veden lämpötilan säätelyyn
- GROHE EcoButton virtausnopeuden säädöllä
- Suihkuliitäntä ½
- Sisäänrakennettu takaiskuventtiili
- GROHE Water Saving -teknologia pienempään vedenkulutukseen



Mittapiirustukset: [s. 55](#)

Lisäinfoa tuotteesta grohe.fi

GROHTHERM 500

34803000

LVI-numero: 6325174



SUIHKUTERMOSTAATTI

- Suomessa tyyppihyväksytty, ääniluokka 1
- Virtaama 10,00 l/min
- 0,16 l/s–300 kPa (rajoitettu virtaus)
- GROHE SafeStop 38°C:ssa
- GROHE SafeStop Plus -valinnainen lämpötilan rajoitin 43°C:ssa
- GROHE TurboStat partruuna veden lämpötilan säätelyyn
- GROHE EcoButton virtausnopeuden säädöllä
- Suihkuliitäntä ½
- Sisäänrakennettu takaiskuventtiili
- GROHE Water Saving -teknologia pienempään vedenkulutukseen



Mittapiirustukset: [s. 55](#)

Lisäinfoa tuotteesta grohe.fi

Saatavilla myös sävyssä Matt Black
tuotenumera: 348032430

GROHTHERM SMARTCONTROL

34718000

LVI-numero: 6325139



AMMETERMOSTAATTI

- Suomessa tyyppihyväksytty, ääniluokka 1
- Virtaama 20,00 l/min
- Painehäviö 0,2 l/s–109 kPa
- Seinäasennus
- CoolTouch
- Lämpötilan rajoitin 38°C
- Kromiviimeistely



Mittapiirustukset: [s. 55](#)
Lisäinfoa tuotteesta [grohe.fi](#)

GROHTHERM SMARTCONTROL

34719000

LVI-numero: 6325140



SUIHKUTERMOSTAATTI

- Suomessa tyyppihyväksytty, ääniluokka 1
- Virtaama 29,00 l/min
- Painehäviö 0,2 l/s–53 kPa
- Seinäasennus
- CoolTouch
- Lämpötilan rajoitin 38°C
- Kromiviimeistely
- SmartControl ON-OFF -painike



Mittapiirustukset: [s. 55](#)
Lisäinfoa tuotteesta [grohe.fi](#)

GROHTHERM 800 COSMOPOLITAN

34759000

LVI-numero: 6325167



SUIHKUTERMOSTAATTI

- Suomessa tyyppihyväksytty, ääniluokka 1
- Virtaama 25,00 l/min
- Painehäviö 0,2 l/s–74 kPa
- Seinäasennus
- Kromiviimeistely
- Lämpötilan rajoitin 38 °C
- GROHE Water Saving -teknologia pienempään vedenkulutukseen



Mittapiirustukset: [s. 56](#)
Lisäinfoa tuotteesta [grohe.fi](#)



TEMPESTA 110

27600003

LVI-numero: 6525172



SUIHKUTANKOSARJA

- Suihkutanko 600 mm
- Suihkuletku 1750 mm
- ShockProof -silikonireunus ehkäisee vahingot suihkun pudotessa
- Saippuateline
- Water Saving -ominaisuus pienempään veden kulutukseen
- SpeedClean -kalkinpoistojärjestelmä
- Max. virtaama 8,4l/min
- Soveltuu läpivirtaus lämmittimille
- Vähimmäispaine 1,0 baaria



Mittapiirustukset: [s. 56](#)

Lisäinfoa tuotteesta grohe.fi

TEMPESTA COSMOPOLITAN 100

26083002

LVI-numero: 6525064



SUIHKUTANKOSARJA

- 1 suihkutustapa
- Suihkutanko, 600 mm
- Suihkuletku 1750 mm
- Water Saving -poresuutin
- Max. virtaama 9,5 l/min
- GROHE DreamSpray -teknologia saa veden virtaamaan tasaisesti kaikista suuttimista
- SpeedClean -kalkinpoistojärjestelmä
- Soveltuu läpivirtauslämmittimelle
- Vähimmäispaine 1,0 baaria



Mittapiirustukset: [s. 56](#)

Lisäinfoa tuotteesta grohe.fi

26771003 (900 mm suihkutanko, 3-suihkutustapaa, ilman saippuatelinettä)

26638003 (600 mm suihkutanko, 2- suihkutustapaa, saippuatelineellä)

26163003 (900 mm suihkutanko, 2-suihkutustapaa, ilman saippuatelinettä)

27924003 (600 mm suihkutanko, 1-suihkutustapa, ilman saippuatelinettä)

27925003 (900 mm suihkutanko, 1-suihkutustapa, ilman saippuatelinettä)

ERILLINEN SUIHKUKAHVA

27923003 (1-suihkutustapa)

26161003 (2-suihkutustapaa)

28419003 (3-suihkutustapaa)



TEMPESTA 110 CUBE

27576003

LVI-numero: 6525178



SUIHKUTANKOSARJA

- 3 suihkutustapaa
- Suihkutanko 600 mm
- Suihkuletku 1750 mm
- Water Saving -poresuutin
- Max. virtaama 8,4 l/min
- GROHE Dream Spray -teknologia saa veden virtaamaan tasaisesti kaikista suuttimista
- SpeedClean -kalkinpoistojärjestelmä
- ShockProof-silikonireunus ehkäisee vauriot suihkun pudotessa
- Saippuateline
- Soveltuu läpivirtauslämmittimille
- Vähimmäispaine 1,0 baaria



Mittapiirustukset: [s. 56](#)

Lisäinfoa tuotteesta [grohe.fi](https://www.grohe.fi)

26909003 (900 mm suihkutanko, 3-suihkutustapaa, ilman saippuatelinettä)

26907003 (600 mm suihkutanko, 2-suihkutustapaa, saippuatelineellä)

26908003 (900 mm suihkutanko, 2-suihkutustapaa, ilman saippuatelinettä)

ERILLINEN SUIHKUKAHVA

27574003 (3-suihkutustapaa)

26746003 (2-suihkutustapaa)

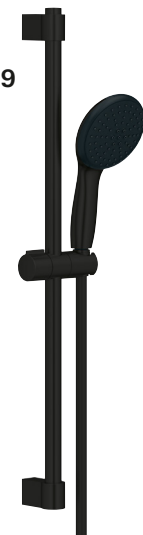




TEMPESTA 110

261622433

LVI-numero: 6525189



SUIHKUTANKOSARJA

- 2 suihkutustapaa
- Suihkutanko 600 mm
- Suihkuletku 1750 mm
- Water Saving -poresuutin
- Max. virtaama 8,5 l/min
- GROHE Dream Spray -teknologia saa veden virtaamaan tasaisesti kaikista suuttimista
- SpeedClean -kalkinpoistojärjestelmä
- ShockProof-silikonireunus ehkäisee vauriot suihkun pudotessa
- Soveltuu läpivirtauslämmittimille
- Vähimmäispaine 1,0 baaria



Mittapiirustukset:

Lisäinfoa tuotteesta [grohe.fi](https://www.grohe.fi)

261632433 (900 mm suihkutanko, 2-suihkutustapaa, virtaama 8,5 l/min)

269152433 (600 mm suihkutanko, 2-suihkutustapaa, virtaama 6,1 l/min)

284382434 (600 mm suihkutanko, 2-suihkutustapaa, virtaama 17,3 l/min)

ERILLINEN SUIHKUKAHVA

269122433 (2-suihkutustapaa, virtaama 6,1 l/min)

284222434 (2-suihkutustapaa, virtaama 17,3 l/min)

261612433 (2-suihkutustapaa, virtaama 8,5 l/min)



TEMPESTA 110 CUBE

267482433

LVI-numero: 6525187



SUIHKUTANKOSARJA

- 2 suihkutustapaa
- Suihkutanko 600 mm
- Suihkuletku 1750 mm
- Water Saving -poresuutin
- Max. virtaama 8,5 l/min
- GROHE Dream Spray -teknologia saa veden virtaamaan tasaisesti kaikista suuttimista
- SpeedClean -kalkinpoistojärjestelmä
- ShockProof-silikonireunus ehkäisee vauriot suihkun pudotessa
- Soveltuu läpivirtauslämmittimille
- Vähimmäispaine 1,0 baaria



Mittapiirustukset:

Lisäinfoa tuotteesta [grohe.fi](https://www.grohe.fi)

269082433 (900 mm suihkutanko, 2-suihkutustapaa, virtaama 8,5 l/min)

ERILLINEN SUIHKUKAHVA

269022433 (2-suihkutustapaa, virtaama 6,1 l/min)

261302434 (2-suihkutustapaa, virtaama 17,3 l/min)

267462433 (2-suihkutustapaa, virtaama 8,5 l/min)

GROHTHERM SMARTCONTROL

34720000

LVI-numero: 6325141



SUIHKUSETTI TERMOSTAATILLA

- Suomessa tyyppihyväksytty, ääniluokka 1
- Virtaama 11,5 l/min
- 0,19 l/s–300 kPa (rajoitettu virtaus)
- Grotherm SmartControl -termostaatti
- Euphoria 110 Massage suihkusetti
- Suihkuletku 1750 mm
- SpeedClean -kalkinpoistojärjestelmä
- Nopea asennus



Mittapiirustukset: [s. 56](#)
Lisäinfoa tuotteesta [grohe.fi](#)

EUPHORIA DUO 110

27242001

LVI-numero: 6525005



SUIHKUTANKOSARJA

- 1 suihkutustapa
- Suihkutanko, 600 mm
- Suihkuletku 1750 mm
- Water Saving -poresuutin
- Max. virtaama 9,5 l/min
- GROHE DreamSpray -teknologia saa veden virtaamaan tasaisesti kaikista suuttimista
- SpeedClean -kalkinpoistojärjestelmä
- Soveltuu läpivirtauslämmittimelle
- Vähimmäispaine 1,0 baaria



Mittapiirustukset: [s. 56](#)
Lisäinfoa tuotteesta [grohe.fi](#)

GROHTHERM SMARTCONTROL

34721000

LVI-numero: 6325142



SUIHKUSETTI TERMOSTAATILLA

- Suomessa tyyppihyväksytty, ääniluokka 1
- Virtaama 11,5 l/min
- 0,19 l/s–300 kPa (rajoitettu virtaus)
- Grotherm SmartControl -termostaatti
- Euphoria 110 Massage suihkusetti
- Suihkuletku 1750 mm
- SpeedClean -kalkinpoistojärjestelmä
- Nopea asennus



Mittapiirustukset: [s. 56](#)
Lisäinfoa tuotteesta [grohe.fi](#)

SMARTACTIVE 130 CUBE

26584000

LVI-numero: 6325175

26592000 (pyöreä)

LVI-numero: 6325176



SUIHKUTANKOSARJA

- Suihkutanko, 600 mm
- Suihkuletku 1750 mm
- Water Saving -poresuutin
- Max. virtaama 9,5 l/min
- GROHE DreamSpray -teknologia saa veden virtaamaan tasaisesti kaikista suuttimista
- SpeedClean -kalkinpoistojärjestelmä
- Soveltuu läpivirtauslämmittimelle
- Nopea asennus
- Saatavilla myös pyöreällä suihkupäällä (26592000)



Mittapiirustukset: [s. 56](#)
Lisäinfoa tuotteesta [grohe.fi](#)



EUPHORIA SMARTCONTROL SYSTEM 310 DUO

26507000

LVI-numero: 6325143



SUIHKUJÄRJESTELMÄ TERMOSTAATILLA

- Suomessa tyyppihyväksytty, ääniluokka 1
- 450 mm suihkuvarsi
- Virtaama min. 0,18 l/s–300 kPa (rajoitettu virtaus)
- Virtaama max. 0,33 l/s–300 kPa
- Kattosuihkussa 2 suihkutustapaa
- Käsisuihkussa 3 suihkutustapaa: Rain, Massage, SmartRain
- Suihkuletku 1750 mm
- GROHE Water Saving -teknologia pienempään vedenkulutukseen
- SpeedClean -kalkinpoistojärjestelmä
- GROHE SmartControl ON-OFF -painike
- Tuotetta ei voi asentaa pintaputkille



Mittapiirustukset: [s. 56](#)

Lisäinfoa tuotteesta grohe.fi

Saataavilla myös sävyssä Phantom Black-
tuotenumeroilla: 22120KF0

EUPHORIA SYSTEM 310

26711001

LVI-numero: 6325149



SUIHKUJÄRJESTELMÄ TERMOSTAATILLA

- Suomessa tyyppihyväksytty, ääniluokka 1
- Virtaama min. 0,15 l/s–300 kPa (rajoitettu virtaus)
- Virtaama max. 0,25 l/s–300 kPa
- 450mm suihkuvarsi
- Kattosuihkussa 1 suihkutustapa: PureRain
- Käsisuihkussa 3 suihkutustapaa: Rain, Massage, SmartRain
- Suihkuletku 1750 mm
- SpeedClean -kalkinpoistojärjestelmä



Mittapiirustukset: [s. 57](#)

Lisäinfoa tuotteesta grohe.fi

Korvaa tuotenumeron toiseksi ja kolmanneksi viimeinen numero Phantom Black-, Matte Black- tai PVD-värikoodilla.

● 00 | StarLight Chrome

● AL | Brushed Hard Graphite

● DC | SuperSteel

● DL | Brushed Warm Sunset

● KF | Phantom Black

● A0 | Hard Graphite

● DA | Warm Sunset

● GN | Brushed Cool Sunrise

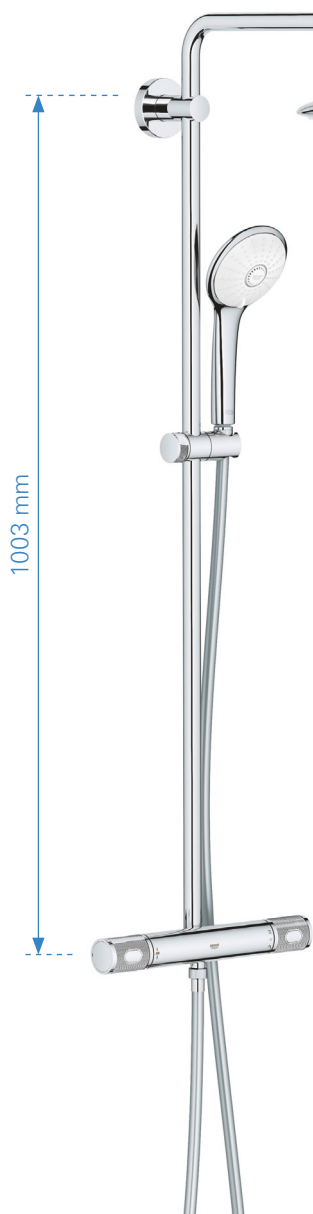
● GL | Cool Sunrise

● 243 | Matt Black

EUPHORIA SYSTEM

26707001

LVI-numero: 6325150



SUIHKUJÄRJESTELMÄ TERMOSTAATILLA

- Suomessa tyyppihyväksytty, ääniluokka 1
- Virtaama min. 0,16 l/s–300 kPa (rajoitettu virtaus)
- Virtaama max. 0,16 l/s–300 kPa
- 450 mm suihkuvarsi
- Kattosuihkussa 2 suihkutustapaa: PureRain, ActiveRain
- Käsisuihkussa 3 suihkutustapaa: Rain, Massage, SmartRain
- Suihkuletku 1750 mm
- GROHE Water Saving -teknologia pienempään vedenkulutukseen
- SpeedClean -kalkinpoistojärjestelmä
- Suositeltava asennuskorkeus 110 cm lattiasta



Mittapiirustukset: [s. 57](#)

Lisäinfoa tuotteesta grohe.fi

EUPHORIA SYSTEM 260 JP

26709000

LVI-numero: 6325101



SUIHKUJÄRJESTELMÄ TERMOSTAATILLA + JUOKSUPUTKELLA

- Suomessa tyyppihyväksytty, ääniluokka 1
- Virtaama min. 0,12 l/s–300 kPa (rajoitettu virtaus)
- Virtaama max. 0,16 l/s–300 kPa
- 450 mm suihkuvarsi
- Kattosuihkussa 3 suihkutustapaa: Rain, SmartRain, Jet
- Käsisuihkussa 3 suihkutustapaa: Rain, Massage, SmartRain
- Suihkuletku 1750 mm
- SpeedClean -kalkinpoistojärjestelmä



Mittapiirustukset: [s. 57](#)

Lisäinfoa tuotteesta grohe.fi

EUPHORIA SMARTCONTROL 310

26508000

LVI-numero: 6325145



SUIHKUJÄRJESTELMÄ TERMOSTAATILLA

- Suomessa tyyppihyväksytty, ääniluokka 1
- Virtaama min. 0,15 l/s–300 kPa (rajoitettu virtaus)
- Virtaama max. 0,28 l/s–300 kPa
- 450 mm suihkuvarsi
- Kattosuihkussa 2 suihkutustapaa: PureRain, ActiveRain
- Käsिसuihkussa 1 suihkutustapa: normaalisuihkutus
- Suihkuletku 1750 mm
- GROHE Water Saving -teknologia pienempään vedenkulutukseen
- SpeedClean -kalkinpoistojärjestelmä
- GROHE SmartControl ON-OFF -painike
- Tuotetta ei voi asentaa pintaputkille



Mittapiirustukset: [s. 57](#)

Lisäinfoa tuotteesta [grohe.fi](https://www.grohe.fi)

EUPHORIA SMARTCONTROL 260 MONO

26509000

LVI-numero: 6325074



SUIHKUJÄRJESTELMÄ TERMOSTAATILLA + JUOKSUPUTKELLA

- Suomessa tyyppihyväksytty, ääniluokka 1
- Virtaama min. 0,18 l/s–300 kPa (rajoitettu virtaus)
- Virtaama max. 0,27 l/s–300 kPa
- 450 mm suihkuvarsi
- Kattosuihkussa 3 suihkutustapaa: Rain, SmartRain, Jet
- Käsisisuihkussa 3 suihkutustapaa: Rain, SmartRain, Massage
- Suihkuletku 1750 mm
- GROHE Water Saving -teknologia pienempään vedenkulutukseen
- SpeedClean -kalkinpoistojärjestelmä
- GROHE SmartControl ON-OFF -painike
- Tuotetta ei voi asentaa pintaputkille



Mittapiirustukset: [s. 57](#)

Lisäinfoa tuotteesta [grohe.fi](https://www.grohe.fi)

Korvaa tuotenumeron toiseksi ja kolmanneksi viimeinen numero Phantom Black-, Matte Black- tai PVD-värikoodilla.

● 00 | StarLight Chrome

● AL | Brushed Hard Graphite

● DC | SuperSteel

● DL | Brushed Warm Sunset

● KF | Phantom Black

● A0 | Hard Graphite

● DA | Warm Sunset

● GN | Brushed Cool Sunrise

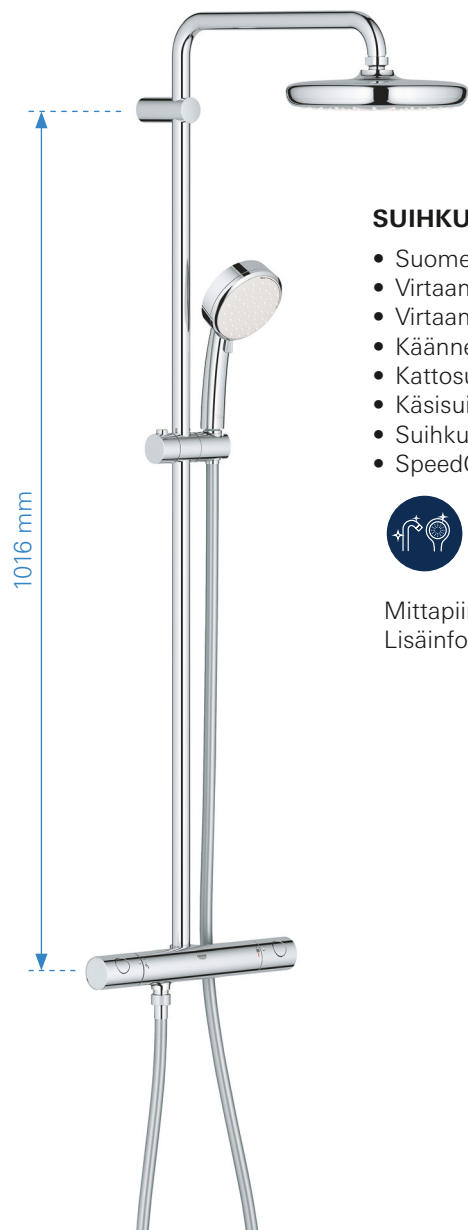
● GL | Cool Sunrise

● 243 | Matt Black

TEMPESTA COSMOPOLITAN 210

26703000

LVI-numero: 6325096



SUIHKUJÄRJESTELMÄ TERMOSTAATILLA

- Suomessa tyyppihyväksytty, ääniluokka 1
- Virtaama min. 0,09 l/s–300 kPa (rajoitettu virtaus)
- Virtaama max. 0,29 l/s–300 kPa
- Käännettävä 390 mm suihkuvarsi
- Kattosuihkussa 1 suihkutustapa: Rain
- Käsisuihkussa 2 suihkutustapaa: Rain, Jet
- Suihkuletku 1750 mm
- SpeedClean-kalkinpoistojärjestelmä



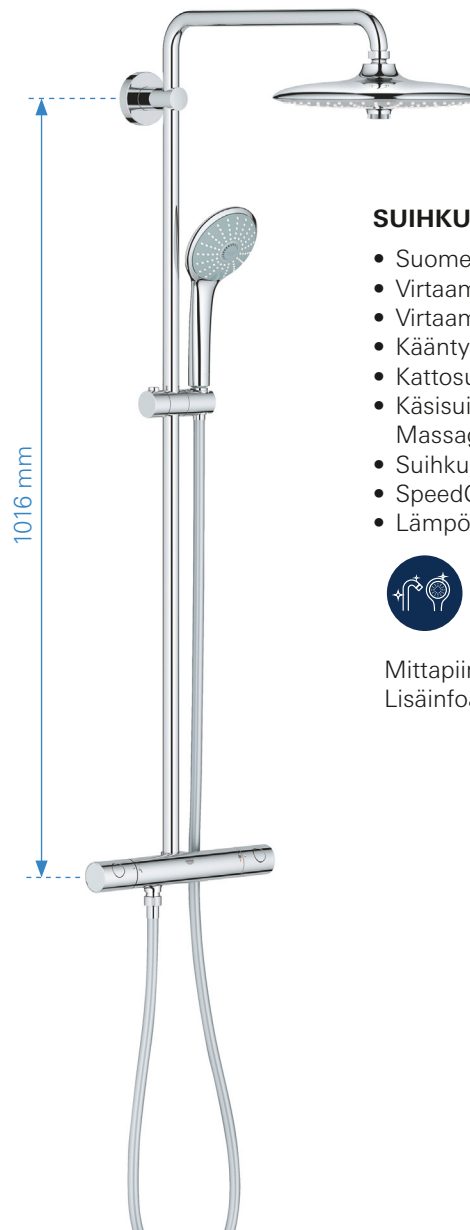
Mittapiirustukset: [s. 57](#)

Lisäinfo tuotteesta grohe.fi

EUPHORIA 260

26706000

LVI-numero: 6325098



SUIHKUJÄRJESTELMÄ TERMOSTAATILLA

- Suomessa tyyppihyväksytty, ääniluokka 1
- Virtaama min. 0,16 l/s–300 kPa (rajoitettu virtaus)
- Virtaama max. 0,27 l/s–300 kPa
- Kääntyvä 450 mm suihkuvarsi
- Kattosuihkussa 3 suihkutustapaa: Rain, SmartRain, Jet
- Käsisuihkussa 3 suihkutustapaa: Rain, SmartRain, Massage
- Suihkuletku 1750 mm
- SpeedClean-kalkinpoistojärjestelmä
- Lämpötilan rajoitin



Mittapiirustukset: [s. 57](#)

Lisäinfo tuotteesta grohe.fi

RAINSHOWER 400

26713000

LVI-numero: 6325105



SUIHKUJÄRJESTELMÄ TERMOSTAATILLA

- Suomessa tyyppihyväksytty, ääniluokka 1
- Virtaama min. 0,2 l/s–300 kPa
- Virtaama max. 0,26 l/s–300 kPa
- Kääntyvä 450 mm suihkuvarsi
- Suihkuletku 1750 mm
- SpeedClean-kalkinpoistojärjestelmä
- Lämpötilan rajoitin
- CoolTouch -teknologia



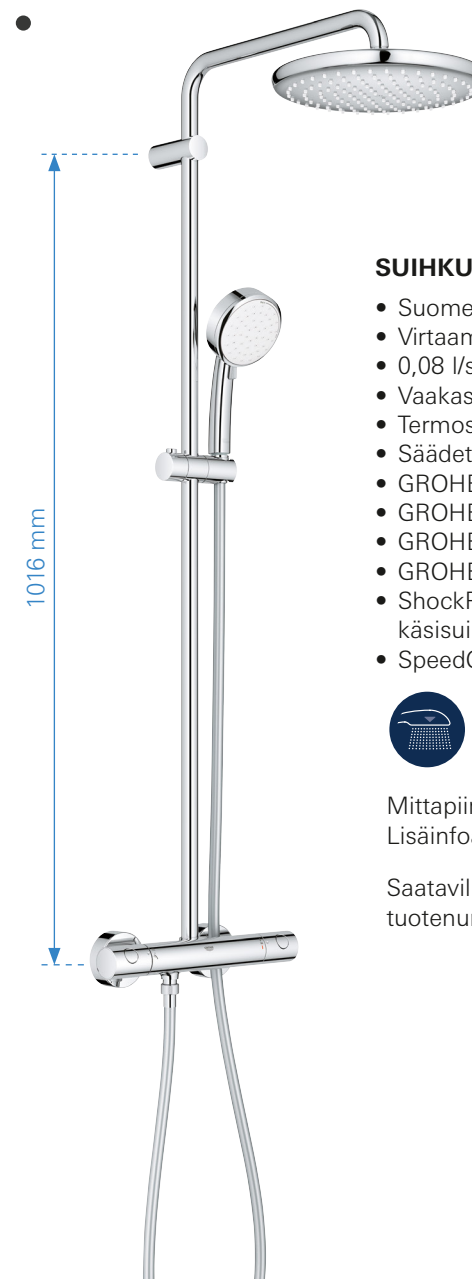
Mittapiirustukset: [s. 57](#)

Lisäinfoa tuotteesta grohe.fi

TEMPESTA COSMOPOLITAN 250

26833001

LVI-numero: 6325215



SUIHKUJÄRJESTELMÄ TERMOSTAATILLA

- Suomessa tyyppihyväksytty, ääniluokka 1
- Virtaama 8,0l/min
- 0,08 l/s -300 kPa (rajoitettu virtaus)
- Vaakasuora käännettävä 390 mm suihkuvarsi
- Termostaatti AquaDimmer vaitimella
- Säädettävä korkeus käsisuihkulle
- GROHE Water Saving -vettä säästävä ominaisuus
- GROHE TurboStat termostaattipatruuna
- GROHE SafeStop 38 C
- GROHE SafeStop Plus 43 C
- ShockProof -ominaisuus, joka ehkäisee vaurioita käsisuihkun pudotessa
- SpeedClean -kalkinpoistojärjestelmä



Mittapiirustukset: [s. 58](#)

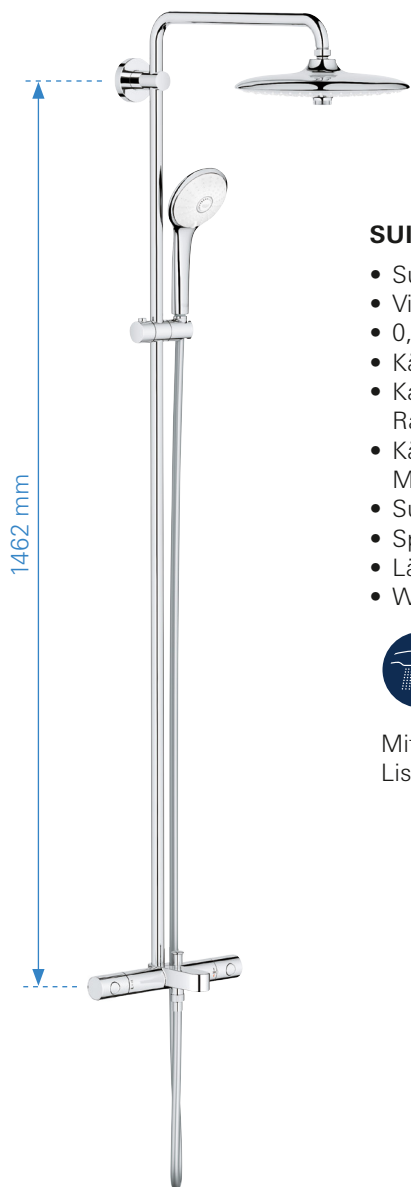
Lisäinfoa tuotteesta grohe.fi

Saatavilla myös sävyssä Matt Black
tuotenumeroilla: 268332431

EUPHORIA SYSTEM 260

26708001

LVI-numero: 6325151



SUIHKUJÄRJESTELMÄ TERMOSTAATILLA

- Suomessa tyyppihyväksytty, ääniluokka 1
- Virtaama max. 20,0 l/min
- 0,12 l/s kPa: 300 (rajoitettu virtaus)
- Kääntyvä 450mm suihkuvarsi
- Kattosuihku 3 suihkutustapaa: Rain, SmartRain, Jet
- Käsisuihku 3 suihkutustapaa: Rain, Massage, SmartRain
- Suihkuletku 1750 mm
- SpeedClean-kalkinpoistojärjestelmä
- Lämpötilan rajoitin
- Water Saving vettä säästävä teknologia



Mittapiirustukset: [s. 58](#)

Lisäinfoa tuotteesta grohe.fi



ESSENCE

24058001

LVI-numero: 6525126



SUIHKUHANA

- Suomessa tyyppihyväksytty, ääniluokka 1
- Virtaama 27l/min
- 0,2 l/s - 59 kPa
- Metallikahva
- Automattinen kaksisuuntainen vaihdin
- 46 mm keraaminen säätöosa
- Asennukseen tarvitaan GROHE Rapido SmartBox (35600000)



Mittapiirustukset: [s. 55](#)
Lisäinfoa tuotteesta grohe.fi

Saatavilla myös sävyssä Phantom Black
tuotenumeroilla: 24167KF1

GROHTHERM SMARTCONTROL

29121000

LVI-numero: 6325118



PIILOASENNETTAVA TERMOSTAATTI

- Suomessa tyyppihyväksytty, ääniluokka 2
- Virtaama 27l/min
- 0,2 l/s - 99 kPa
- SmartControl säätöpainikkeet
- Kolme vaihdinta
- Asennukseen tarvitaan GROHE Rapido SmartBox (35600000)



Mittapiirustukset: [s. 55](#)
Lisäinfoa tuotteesta grohe.fi

Saatavilla myös sävyssä Phantom Black
tuotenumeroilla: 29508KF0

GROHTHERM SMARTCONTROL

29119000

LVI-numero: 6325116



PIILOASENNETTAVA TERMOSTAATTI

- Suomessa tyyppihyväksytty, ääniluokka 2
- Virtaama 27l/min
- 0,2 l/s - 74 kPa
- SmartControl säätöpainikkeet
- Kaksi vaihdinta
- Asennukseen tarvitaan GROHE Rapido SmartBox (35600000)



Mittapiirustukset: [s. 55](#)
Lisäinfoa tuotteesta grohe.fi

Saatavilla myös sävyssä Phantom Black
tuotenumeroilla: 29507KF0

RAINSHOWER MONO 310

26559000

LVI-numero: 6525181



KATTOSUIHKU

- 1 suihkutustapa
- 310 mm leveä kattolautanen
- 142 mm pitkä suihkuvarsi
- Water Saving 9,5l/min
- GROHE DreamSpray - teknologia saa veden virtaamaan tasaisesti kaikista suuttimista
- SpeedClean - kalkinpoistojärjestelmä



Mittapiirustukset: [s. 55](#)
Lisäinfoa tuotteesta [grohe.fi](#)

Saatavilla myös sävyssä Phantom Black
tuotenumeroilla: 22122KF0

RAINSHOWER SMARTACTIVE 310

26475000

LVI-numero: 6525183



KATTOSUIHKU

- 2 suihkutustapaa
- 310 mm leveä kattolautanen
- 430 mm pitkä suihkuvarsi
- GROHE DreamSpray - teknologia saa veden virtaamaan tasaisesti kaikista suuttimista
- SpeedClean - kalkinpoistojärjestelmä



Mittapiirustukset: [s. 55](#)
Lisäinfoa tuotteesta [grohe.fi](#)

Saatavilla myös sävyssä Phantom Black
tuotenumeroilla: 22123KF0

RAINSHOWER SMARTACTIVE 310

26477000

LVI-numero: 6525182



KATTOSUIHKU

- 2 suihkutustapaa
- 310 mm leveä kattolautanen
- 142 mm pitkä suihkuvarsi
- GROHE DreamSpray -teknologia saa veden virtaamaan tasaisesti kaikista suuttimista
- SpeedClean -kalkinpoistojärjestelmä



Mittapiirustukset: [s. 55](#)
Lisäinfoa tuotteesta [grohe.fi](#)

Saatavilla myös sävyssä Phantom Black
tuotenumeroilla: 22124KF0

RAINSHOWER MONO 310

26558000

LVI-numero: 6525184



KATTOSUIHKU

- 1 suihkutustapa
- 310 mm leveä kattolautanen
- 422 mm pitkä suihkuvarsi
- Water Saving 9,5l/min
- GROHE DreamSpray -teknologia saa veden virtaamaan tasaisesti kaikista suuttimista
- SpeedClean -kalkinpoistojärjestelmä



Mittapiirustukset: [s. 55](#)
Lisäinfoa tuotteesta [grohe.fi](#)

Saatavilla myös sävyssä Phantom Black
tuotenumeroilla: 22121KF0

GROHTHERM SMARTCONTROL + RAINSHOWER SMARTACTIVE 310 CUBE

34706000

LVI-numero: 6525146



SUIHKUSETTI TERMOSTAATILLA

- Suomessa tyyppihyväksytty, ääniluokka 2
- Virtaama min. 0,2 l/s–300 kPa
- Virtaama max. 0,37 l/s–300 kPa
- SmartControl termostaattisekoitin
- Seinään asennettava GROHE Rapido SmartBox
- Sadesuihku SmartActive 310 Cube
- 2 suihkutustapaa
- 400 mm, suihkupään seinään asennettava osa
- Shower Euphoria Cube Stick -käsिसuihku
- Euphoria Cube seinään asennettava suihkualusta käsिसuihkun pidikkeellä
- Suihkuletku 1500 mm
- Saatavana eri väreissä

Hanki lisäksi vesivuotolaatikko GROHE The Box 120448 / LVI 6525109



Mittapiirustukset: [s. 58](#)

Lisäinfo tuotteesta [grohe.fi](#)

GROHTHERM SMARTCONTROL + RAINSHOWER SMARTACTIVE 310

34705000

LVI-numero: 6325205



SUIHKUSETTI TERMOSTAATILLA

- Suomessa tyyppihyväksytty, ääniluokka 2
- Virtaama min. 0,2 l/s–300 kPa
- Virtaama max. 0,37 l/s–300 kPa
- SmartControl termostaattisekoitin
- Seinään asennettava GROHE Rapido SmartBox
- Sadesuihku SmartActive 310
- 2 suihkutustapaa
- 400 mm, suihkupään seinään asennettava osa
- Shower Euphoria Cosmopolitan Stick -käsिसuihku
- Rainshower seinään asennettava suihkualusta ja käsिसuihkun pidike
- Suihkuletku 1500 mm
- Saatavana eri väreissä

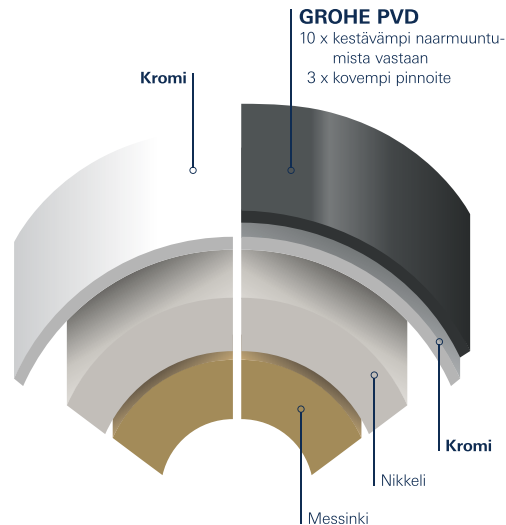
Hanki lisäksi vesivuotolaatikko GROHE The Box 120447 / LVI 6525110



Mittapiirustukset: [s. 58](#)

Lisäinfo tuotteesta [grohe.fi](#)

GROHE tuotteet ovat valmistettu näyttämään yhtä kauniilta vuosikymmenenkin päästä, kuin ne tekivät päivänä, jolloin hankit ne kotiisi. Yksi menestysresepteistämme on pitkäikäinen PVD-pinnoite. GROHE käyttää valmistuksessa uusinta pintasuojatekniikkaa tarjotakseen poikkeuksellista laatua tuotteilleen. Pinnoitusprosessi varmistaa, että pinta on kolme kertaa kovempi ja jopa kymmenen kertaa kestävämpi naarmuuntumista vastaan alkuperäiseen pintaan verrattuna.



Korvaa tuotenumeron toiseksi ja kolmanneksi viimeinen numero Phantom Black-, Matte Black- tai PVD-värikoodilla.

● 00 | StarLight Chrome

● A0 | Hard Graphite

● AL | Brushed Hard Graphite

● DA | Warm Sunset

● DC | SuperSteel

● DL | Brushed Warm Sunset

● GL | Cool Sunrise

● GN | Brushed Cool Sunrise

● KF | Phantom Black

● 243 | Matt Black



BAU KERAMIikka

MONIPUOLINEN JA MODERNI



EURO KERAMIikka

UNIVERSAALI JA KÄYTÄNNÖLLINEN



RIMLESS TEKNOLOGIA

Avoin huuhtelukaulus ei kerää bakteereja. Sen puhdistaminen on helppoa ja nopeaa.



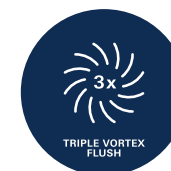
PIKAIROITETTAVA ISTUINKANSI

Istuinkansi on helppo irrottaa puhdistusta varten erityisen kiinnikkeen avulla.



PEHMEÄSTI SULKEUTUVA ISTUINKANSI

Sekä kansi että istuinrenas sulkeutuvat pehmeästi ja äänettömästi.



TRIPLE VORTEX -HUUHTELU*

Tehokas pyörrehuhtelu puhdistaa tehokkaasti ja hiljaisesti

*Saatavana Euro-sarjan WC-istuimiin.

BAU CERAMIC

39351000

LVI-numero: 5657704



SEINÄ-WC

- Rimless, avoin huuhtelukaulus
- Yhteensopiva kaikkien GROHE asennustelineiden kanssa
- Sisältää istuinkannen
- Soft Close -istuinkannessa pikairoitusmekanismi



Mittapiirustukset: [s. 59](#)
Lisäinfoa tuotteesta grohe.fi

EURO CERAMIC

39328000 (istuin)

LVI-numero: 5657712

39330001 (Soft Close -kansi)

LVI-numero: 5718010



SEINÄ-WC

- Rimless, avoin huuhtelukaulus
- GROHE Triple Vortex -huuhtelutekniikka
- Yhteensopiva kaikkien GROHE asennustelineiden kanssa
- Piiloasennus, täysin tasainen ulkopinta
- Soft Close -istuinkannessa pikairoitusmekanismi



Mittapiirustukset: [s. 59](#)
Lisäinfoa tuotteista grohe.fi

ESSENCE

3957100H (istuin)

LVI-numero: 5657715

39577000 (soft close kansi)

LVI-numero: 5718012



SEINÄ-WC

- PureGuard antibakteerinen pinnoite
- Kaulukseton
- Huuhteluveden määrä 3/4,5 l
- Piiloasennus
- Sisältää asennussarjan
- Äänettömästi sulkeutuva Soft Close -kansi



Mittapiirustukset: [s. 59](#)
Lisäinfoa tuotteista grohe.fi

EURO CERAMIC

39538000 (istuin)

LVI-numero: 5657708

39330001 (Soft Close -kansi)

LVI-numero: 5718010



SEINÄ-WC

- Kaulukseton
- Huuhteluveden määrä 3/5 l
- Avokiinnityksellä
- Äänettömästi sulkeutuva Soft Close -kansi



Mittapiirustukset: [s. 59](#)
Lisäinfoa tuotteista grohe.fi

BAUEDGE CERAMIC

39809000 (istuin)

LVI-numero: 5657724

39813000 (kansi)

LVI-numero: 5718005



SEINÄ-WC

- Seinään asennettava
- Helposti puhdistettava kaulukseton WC-istuin
- Huuhteluveden määrä 3/5 l



Mittapiirustukset: [s. 59](#)

Lisäinfoa tuotteesta grohe.fi



BAU CERAMIC

39440000

LVI-numero: 5657709

PESUALLAS

- Seinään kiinnitettävä, ruuvi kiinnitys
- Asennusreikä hanaa varten
- Ylivuotoaukko
- Koko 553 x 386 mm

Mittapiirustukset: [s. 59](#)

Lisäinfo tuotteesta grohe.fi



ESSENCE

3960900H

LVI-numero: 5657720

PESUALLAS

- Tason päälle asennettava
- Koko 450 x 450 mm
- Sisältää asennussarjan
- Ilman ylivuotoaukkoa

Mittapiirustukset: [s. 59](#)

Lisäinfo tuotteesta grohe.fi



ESSENCE

3960800H

LVI-numero: 5657721

PESUALLAS

- Tason päälle asennettava
- Koko 600 x 400 mm
- Sisältää asennussarjan
- Ilman ylivuotoaukkoa

Mittapiirustukset: [s. 59](#)

Lisäinfo tuotteesta grohe.fi



EURO CERAMIC

39327000

LVI-numero: 5657716

PIENI PESUALLAS

- Seinään kiinnitettävä, ruuvi kiinnitys
- Asennusreikä hanaa varten
- Koko 370 x 180 mm

Mittapiirustukset: [s. 60](#)

Lisäinfo tuotteesta grohe.fi



CUBE CERAMIC

3947600H

LVI-numero: 5657719

PESUALLAS

- Tason päälle asennettava
- Ylivuotoaukko
- Koko 800 x 490 mm
- Sisältää asennussarjan

Mittapiirustukset: [s. 60](#)
Lisäinfo tuotteesta grohe.fi



BAUEDGE CERAMIC

39807000

LVI-numero: 5657725

PESUALLAS

- Seinään kiinnitettävä
- Asennusreikä hanaa varten
- Ylivuotoaukko
- Koko 550 x 400 mm

Mittapiirustukset: [s. 60](#)
Lisäinfo tuotteesta grohe.fi



BAUEDGE CERAMIC

39806000

LVI-numero: 5657723

PESUALLAS

- Seinään kiinnitettävä
- Asennusreikä hanaa varten
- Ylivuotoaukko
- Koko 450 x 350 mm

Mittapiirustukset: [s. 60](#)
Lisäinfo tuotteesta grohe.fi



BAUEDGE CERAMIC

39808000

LVI-numero: 5657722

PIENI PESUALLAS

- Seinään kiinnitettävä
- Asennusreikä hanaa varten
- Ylivuotoaukko
- Koko 600 x 448 mm

Mittapiirustukset: [s. 60](#)
Lisäinfo tuotteesta grohe.fi



Vesilukot ja pohjaventtiilit

28920000
LVI-numero: 6525137



VESILUKKO

- Seinäliitäntä
- Säädettävä etäisyys pesualtaaseen



Mittapiirustukset: [s. 60](#)
Lisäinfo tuotteesta [grohe.fi](#)

28912000
LVI-numero: 6525138



VESILUKKO

- Helppo puhdistaa
- Suuri kiinni painettava peitelaippa
- GROHE StarLight -kromiviimeistely



Mittapiirustukset: [s. 60](#)
Lisäinfo tuotteesta [grohe.fi](#)

Saatavilla myös sävyssä Phantom Black
tuotenumeroilla: 29509KF0

40824000
LVI-numero: 6525144



POHJAVENTTIILI

- Pesualtaille
- Push-open toiminto

Mittapiirustukset: [s. 60](#)
Lisäinfo tuotteesta [grohe.fi](#)

65807000
LVI-numero: 6525145



POHJAVENTTIILI

- Pesualtaille
- Push-open toiminto
- Saatavilla eri väreissä



Mittapiirustukset: [s. 61](#)
Lisäinfo tuotteesta [grohe.fi](#)

Saatavilla myös sävyssä Phantom Black
tuotenumeroilla: 29510KF0

Korvaa tuotenumeron toiseksi ja kolmanneksi viimeinen numero Phantom Black-, Matte Black- tai PVD-värikoodilla.

● 00 | StarLight Chrome
● A0 | Hard Graphite

● AL | Brushed Hard Graphite
● DA | Warm Sunset

● DC | SuperSteel
● GN | Brushed Cool Sunrise

● DL | Brushed Warm Sunset
● GL | Cool Sunrise

● KF | Phantom Black
● 243 | Matt Black

GROHE RAPID SL

- GROHE RAPID SL yhteensopiva standard-koon GROHE-huuhtelupainikkeiden kanssa
- Pneumaattinen huuhtelukoneisto
- Duo-huuhtelu
- Hiljainen GROHE Whisper -toiminto
- Nopea ja helppo asennus



GROHE RAPID SLX

Huuhteluvoimakkuuden säätö

- Vakiovarusteena S-kokoiset huuhtelupainikkeet.
- Valmiit kanavat vesi- ja sähköliitännöiksi varten (Sensia Arena pesevä WC-istuin).
- Asennuslaatikko tulevia muutoksia varten



UUTUUS GROHE Flow manager HUUHTELU- VOIMAKKUUDEN SÄÄTÖ

Nopeasti ja helposti
säädettävä

VALMIIT KANAVAT vesi- ja sähkö- liitännöiksi varten

ASENNUS- LAATIKKO vakiovarusteena

HUOLTOAUKKO



BAU CERAMIC + RONDO

39439000

LVI-numero: 5657717

37342000

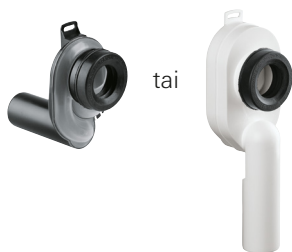
LVI-numero: 6425047

39732000

LVI-numero: 5753580

39733000

LVI-numero: 5753581



tai

PISUAARI + HUUHTELUPAINIKE

- Vesiliitäntä ylhäältä
- Kestävä metallinen painike
- Integroitu sulkuventtiili
- Säädettävä huuhteluveden määrä 1–4 l
- Vaaka- tai pystysuora viemärointi
- Valikoimassa myös kosketusvapaa painike



Mittapiirustukset: [s. 61](#)
Lisäinfoa tuotteista [grohe.fi](#)

BAU CERAMIC + RAPID SL + TECTRON BAU

39438000

LVI-numero: 5657718

38786001

LVI-numero: 5753582

39881000

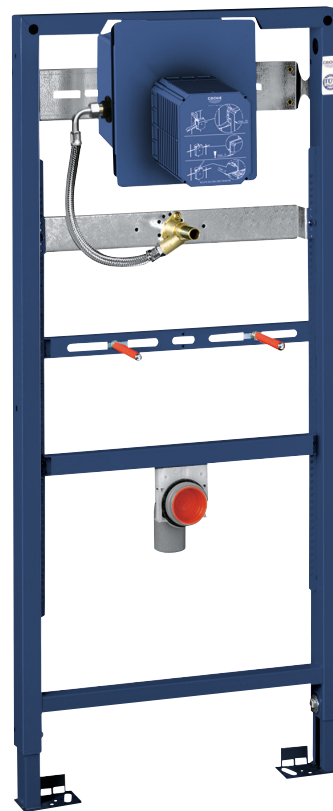
LVI-numero: 5753583

39882000

LVI-numero: 5753584

39732000

LVI-numero: 5753580



PISUAARI + KOSKETUSVAPAA HUUHTELU

- Piilotettu vesiliitäntä
- Rapid SL -seinäasennuskehys
- Rapido U -seinärasia
- Infrapuna-tunnistimella varustettu huuhtelupainike
- 7 esiasetettua ohjelmaa
- Vaaka- tai pystysuora viemärointi
- Painikkeita löytyy verkkovirta- ja paristomalleja väreissä valkoinen, musta ja kromi



Mittapiirustukset: [s. 61–62](#)
Lisäinfoa tuotteista [grohe.fi](#)



Rapid SL ja SLX -asennuskehyksillä
10 vuoden takuu



RAPID SL 3-IN-1

38719001

LVI-numero: 5753505



SEINÄ-WC TELINE + HUUHTELUPAINIKE

- Rapid SL -asennusteline
- 1130 x 500 mm
- Huuhtelusäiliö GD 2
- Sisältää Skate Air huuhtelupainikkeen, valkoinen
- Sisältää Rapid SL -yläkiinnikkeet
- Sisältää suojaputken läpivientiosan 20–28 mm



Mittapiirustukset: [s. 62](#)
Lisäinfoa tuotteesta grohe.fi

RAPID SL 3-IN-1

38772001

LVI-numero: 5753585



SEINÄ-WC TELINE + HUUHTELUPAINIKE

- Rapid SL -asennusteline
- 1130 x 500 mm
- Huuhtelusäiliö GD 2
- Sisältää Skate Cosmopolitan huuhtelupainikkeen, kromi
- Sisältää Rapid SL -yläkiinnikkeet



Mittapiirustukset: [s. 62](#)
Lisäinfoa tuotteesta grohe.fi

Rapid SL ja SLX -asennuskehysillä
10 vuoden takuu



RAPID SL

38624001

LVI-numero: 5753504



SEINÄ-WC TELINE

- Rapid SL -asennusteline
- 1130 x 500 mm
- Huuhtelusäiliö GD 2
- Sisältää 4 kpl Rapid SL -seinäkiinnikkeitä
- Kiinnitystarvikkeet
- Tulovesiliitäntä putkikiinnityksellä
- Sisältää suojaputken läpivientiosan 20–28 mm



Mittapiirustukset: [s. 62](#)
Lisäinfoa tuotteesta [grohe.fi](#)

RAPID SLX

39600000

LVI-numero: 5753568



SEINÄ-WC TELINE

- Rapid SLX -asennusteline
- Valmius liittää myös pesevä WC istuin
- Äänieristetty
- 1130 x 500 mm
- Huuhtelusäiliö GD X
- Sisältää 4 kpl Rapid SLX -seinäkiinnikkeitä
- Grohe FlowManager -ominaisuus
- Sisältää suojaputken läpivientiosan 20–28 mm



Mittapiirustukset: [s. 62](#)
Lisäinfoa tuotteesta [grohe.fi](#)

Rapid SL ja SLX -asennuskehysillä
10 vuoden takuu



SENSIA ARENA + ASENNUSSARJA

39354SH1

LVI-numero: 5657705

46944001

LVI-numero: 5753602



SEINÄ-WC

- GROHE pesevä WC-istuin
- Antibakteerinen HyperClean -pinnoite ja tarttumaton AquaCeramic -pinnoite
- Triple Vortex huuhteluteknologia
- 2 erillistä säädettävää suihkupäätä
- Oscillating -suihkutustapa eteen - ja taaksepäin liikkuvilla suihkupäillä
- Hierova suihkutoiminto säädettävällä intensiteetillä
- Automaattinen suihkupäiden puhdistus ennen käyttöä ja käytön jälkeen
- Säädettävä lämpötila



Mittapiirustukset: [s. 62](#)

Lisäinfo tuotteesta grohe.fi



HUUHTELUPAINIKKEET

GROHE seuraa johdonmukaisesti modernia kylpyhuone-remuotoilua aina WC:n huuhtelupainikkeista lähtien. Toiminnallisen näkökulman ja huuhtelun lisäksi tämä yksityiskohta on tärkeä kylpyhuoneen visuaalisen ilmeen kannalta.

GROHE on kehittänyt ainutlaatuisen ja monipuolisen valikoiman WC-huuhtelupainikkeita, joita on saatavilla eri kokoluokissa, muodoissa ja väreissä. Näin kylpyhuoneesta voidaan tehdä yhtenäinen kokonaisuus hanojen ja suihkujen kanssa.



STANDARD SIZE (RAPID SL)

SKATE
COSMOPOLITAN
38732KF0
LVI-numero:
5753597



Myös sävyissä **PO** Matt Chrome ja **SH** valkoinen



SKATE AIR
38505KF0
LVI-numero:
5753596



Myös sävyissä **PO** Matt Chrome ja **SH** valkoinen



ARENA
COSMOPOLITAN
38858000
LVI-numero:
5753550



NOVA COSMO
38765000
LVI-numero:
5753513



Myös sävyissä **PO** Matt Chrome ja **SH** valkoinen



ARENA COSMO
38844000
LVI-numero:
5753560



Myös sävyissä **PO** Matt Chrome ja **SH** valkoinen



S-SIZE (RAPID SLX)

SKATE
COSMOPOLITAN S
37535000
LVI-numero:
5753571



Myös sävyissä **PO** Matt Chrome ja **SH** valkoinen



NOVA
COSMOPOLITAN S
37601000
LVI-numero:
5753578



Myös sävyissä **PO** Matt Chrome ja **SH** valkoinen



ARENA
COSMOPOLITAN S
37624000
LVI-numero:
5753579



Myös sävyissä **PO** Matt Chrome ja **SH** valkoinen



ERIKOISPAINIKKEITA MM.

- 38821000 Skate Cosmopolitan (vandal proof, metallinen, 2-huuhtelu)
- 38732SD0 Skate Cosmopolitan (piilokiinnitys, metallinen, 2-huuhtelu)
- 38762SD0 Skate (vandal proof, metallinen, 1-huuhtelu)
- 37059000 Etälaukaisin (1,5 m etäisyys maks.)
- 38805000 Skate Cosmopolitan set Fresh (painike + raikastin kori)
- 38796000 Grohe Fresh retro-fit set (raikastin kori)

+ lisäksi > 100 muuta pneumaattista mallia. Kysy lisää vaihtoehdoista.

Mittapiirustukset: [s. 62–63](#) Lisäinfoa tuotteesta grohe.fi

ESSENTIALS

40365001

LVI-numero: 5777745



PYYHERENGAS

- Materiaali: metalli
- Piilokiinnitys



Mittapiirustukset: [s. 63](#)
Lisäinfo tuotteesta grohe.fi

ESSENTIALS

40364001

LVI-numero: 5777740



PYYHEKOUKKU

- Materiaali: metalli
- Piilokiinnitys



Mittapiirustukset: [s. 64](#)
Lisäinfo tuotteesta grohe.fi

ESSENTIALS

40688001 450 mm

LVI-numero: 5777744

40366001 600 mm

LVI-numero: 5777741

40386001 800 mm

LVI-numero: 5777748



PYYHETANKO

- Materiaali: metalli
- Seinäasennettava
- Piilokiinnitys



Mittapiirustukset: [s. 64](#)
Lisäinfo tuotteesta grohe.fi

ESSENTIALS

40394001

LVI-numero: 5777746



PIDIKE + SAIPPUA-ANNOSTELIJA

- Materiaali: metalli
- Piilokiinnitys



Mittapiirustukset: [s. 64](#)
Lisäinfo tuotteesta grohe.fi

ESSENTIALS

40689001

LVI-numero: 5777743



WC-PAPERITELINE

- Materiaali: metalli
- Piilokiinnitys



Mittapiirustukset: [s. 64](#)

Lisäinfo tuotteesta grohe.fi

ESSENTIALS

40367001

LVI-numero: 5777747



WC-PAPERITELINE

- Materiaali: metalli
- Kansi
- Piilokiinnitys



Mittapiirustukset: [s. 64](#)

Lisäinfo tuotteesta grohe.fi



SELECTION

41076000

LVI-numero: 5777759



WC-HARJA JA TELINE

- Materiaali: lasi/metalli
- Piilokiinnitys



Mittapiirustukset: [s. 63](#)
Lisäinfo tuotteesta grohe.fi

Saatavilla myös sävyssä Phantom Black tuotenumeroilla: 41215KF0

SELECTION

41027000

LVI-numero: 5777761

41029000

LVI-numero: 5777756



PIDIKE JA LASI

- Maeriaali: metalli/lasi
- Piilokiinnitys



Mittapiirustukset: [s. 64](#)
Lisäinfo tuotteesta grohe.fi

Saatavilla myös sävyssä Phantom Black tuotenumeroilla: 41217KF0

SELECTION

41039000

LVI-numero: 5777760



PYYHEKOUKKU

- Materiaali: metalli
- Piilokiinnitys



Mittapiirustukset: [s. 64](#)
Lisäinfo tuotteesta grohe.fi

Saatavilla myös sävyssä Phantom Black tuotenumeroilla: 41216KF0

SELECTION

41068000

LVI-numero: 5777762



WC-PAPERITELINE

- Materiaali: metalli
- Piilokiinnitys



Mittapiirustukset: [s. 64](#)
Lisäinfo tuotteesta grohe.fi

Saatavilla myös sävyssä Phantom Black tuotenumeroilla: 41220KF0

Korvaa tuotenumeron toiseksi ja kolmanneksi viimeinen numero Phantom Black-, Matte Black- tai PVD-värikoodilla.

● 00 | StarLight Chrome

● AL | Brushed Hard Graphite

● DC | SuperSteel

● DL | Brushed Warm Sunset

● KF | Phantom Black

● A0 | Hard Graphite

● DA | Warm Sunset

● GN | Brushed Cool Sunrise

● GL | Cool Sunrise

● 243 | Matt Black

SELECTION

41063000

LVI-numero: 5777763



PYYHETANKO

- Materiaali: metalli
- Piilokiinnitys
- Seinäasennettava



Mittapiirustukset: [s. 63](#)

Lisäinfo tuotteesta grohe.fi

Saatavilla myös sävyssä Phantom Black
tuotenumeroilla: 41219KF0

SELECTION

41028000

LVI-numero: 5777764



SAIPPUA-ANNOSTELIJA

- Materiaali: metalli/lasi
- Vetoisuus 120 ml



Mittapiirustukset: [s. 64](#)

Lisäinfo tuotteesta grohe.fi

Saatavilla myös sävyssä Phantom Black
tuotenumeroilla: 41218KF0





EUROSMART

23974003

LVI-numero: 6125160

48577000 (apukahva)

LVI-numero: 6525139



PESUALLASHANA

- Suomessa tyyppi hyväksytty, ääniluokka 1
- Virtaama 3,5 l/min
- 0,06 l/s–300 kPa (rajoitettu virtaus)
- 28 mm keraaminen säätöosa energiansäästötoiminnolla
- Lämpötilan rajoitin
- Joustavat liitosletkut
- Nopea asennus



Mittapiirustukset: [s. 64](#)

Lisäinfo tuotteesta grohe.fi

EUROSMART

23983003

LVI-numero: 6125169



PESUALLASHANA

- Suomessa tyyppi hyväksytty, ääniluokka 1
- Virtaama 8,0 l/min
- 0,13 l/s–300 kPa (rajoitettu virtaus)
- Apukahva
- 35 mm keraaminen säätöosa energiansäästötoiminnolla
- Joustavat liitosletkut
- Nopea asennus



Mittapiirustukset: [s. 64](#)

Lisäinfo tuotteesta grohe.fi

GROHTHERM 800

34755000

LVI-numero: 6325107



TERMOSTAATTIHANA SUIHKULLE

- Suomessa tyyppihyväksytty, ääniluokka 1
- Virtaama 26,00 l/min
- Painehäviö 0,2 l/s -70 kPa
- GROHE SafeStop 38°C:ssa tai 43°C:ssa
- GROHE EcoButton virtausnopeuden säädöllä
- GROHE TurboStat patruuna veden lämpötilan säätelyyn
- Suihkuliitäntä ½
- GROHE Water Saving -teknologia pienemmän vedenkulutukseen
- Sisäänrakennettu takaiskuventtiili



Mittapiirustukset: [s. 64](#)
Lisäinfo tuotteesta grohe.fi

GROHTHERM 800

34754000

LVI-numero: 6325106



TERMOSTAATTIHANA AMME/SUIHKU

- Suomessa tyyppihyväksytty, ääniluokka 1
- Virtaama 26,00 l/min
- Painehäviö 0,2 l/s-109 kPa
- GROHE SafeStop 38°C:ssa tai 43°C:ssa
- GROHE EcoButton virtausnopeuden säädöllä
- GROHE TurboStat patruuna veden lämpötilan säätelyyn
- Suihkuliitäntä ½
- GROHE Water Saving -teknologia pienempään vedenkulutukseen
- Sisäänrakennettu takaiskuventtiili



Mittapiirustukset: [s. 65](#)
Lisäinfo tuotteesta grohe.fi

RELEXA

28587000

LVI-numero: 6525140



SUIHKUTANKO 900 MM

- Käsikahvalla
- Kahva voidaan asentaa oikea- tai vasenkätisesti.
- Seinäkannattimilla (3 kpl)
- Liukuelementti metalliholkilla
- Kulman säätö ja ruuvattava korkeuden säätö



Mittapiirustukset: [s. 65](#)
Lisäinfo tuotteesta grohe.fi

RELEXA

28621000

LVI-numero: 6525141



SUIHKUTANKO 1000 MM

- Varustettu seinäpidikkeillä
- Liukuosa ja nivelkappale
- Kulman säätö ja ruuvattava korkeuden säätö



Mittapiirustukset: [s. 65](#)
Lisäinfo tuotteesta grohe.fi

EUROSMART COSMOPOLITAN T+ RELEXA 70

36321000

LVI-numero: 6325178

28002000

LVI-numero: 6525142

36322001

LVI-numero: 6325179

SUIHKUJÄRJESTELMÄ

- Piiloasennussuihkujärjestelmä
- Seinäasennus
- Itsesulkeutuva suihkusekoitin 1/2"
- Säädetty lämpötilan rajoitin
- Säädetty virtausaika n. 7/15/30 sek
- Yläsuihku Relexa 70, 1 suihkutoiminto, vankka valettu runko, iskunkestävä
- SpeedClean -kalkinpoisto teknologia
- Itsesulkeutuva suihkusekoitin
- Seinänsisäinen suojalaatikko GROHE The Box (127207)



Mittapiirustukset: [s. 65](#)

Lisäinfoa tuotteesta grohe.fi



ETÄBIDE

26358000

LVI-numero: 6325207

34487000

LVI-numero: 6425019

47533000

LVI-numero: 6425020

1416500M

LVI-numero: 6525143



ETÄBIDE

Itsenäinen pesuallashanasta riippumaton bideratkaisu, joka voidaan sijoittaa vapaasti mihin tahansa kylpyhuoneessa.

- Kromi
- Letku 100 cm
- Sena Trigger Spray -käsisiuhku
- Käsisiuhkun ulostulo + pidike
- Sulullinen käsisiuhku



Mittapiirustukset: [s. 66](#)
Lisäinfoa tuotteista [grohe.fi](#)

BAU COSMOPOLITAN E

36465000

LVI-numero: 6125149



KOSKETUSVAPAA HANA

- Suomessa tyyppihyväksytty, ääniluokka 1
- Virtaama 5,7 l/min
- Painehäviö 0,08 l/s - 300 kPa (rajoitettu virtaus)
- Infrapuna-tunnistin
- 100-230 V AC, 50-60 Hz, 6 V DC-virtalähde
- Joustavat liitosletkut
- Takaiskuventtiili
- Water Saving -poresuutin
- Integroitu magneettiventtiili
- Nopea asennus
- 7 esiasetettua ohjelmaa



Mittapiirustukset: [s. 66](#)
Lisäinfoa tuotteesta [grohe.fi](#)

ESSENCE

35600000

LVI-numero: 6325094

120087

LVI-numero: 6525106

24057001

LVI-numero: 6525125

26465000

LVI-numero: 6525158

28362000

LVI-numero: 6525157

27074000

LVI-numero: 6525156

27057000

LVI-numero: 6525156

ETÄBIDE

Itsenäinen pesuallashanasta riippumaton bideratkaisu, joka voidaan sijoittaa vapaasti mihin tahansa kylpyhuoneessa.

- Kromi
- Letku 100 cm
- Sena Trigger Spray -käsisiuhku
- Käsisiuhkun ulostulo + pidike
- Sulullinen käsisiuhku



Mittapiirustukset: [s. 66-67](#)
Lisäinfoa tuotteista [grohe.fi](#)

Tiloihin, joissa pesualtaan ja WC-istuimen etäiss on tavallista suurempi, eikä tavallista bidesuihkulla varustettua hanaa voida käyttää. Essence design-biden voi sijoittaa vapaasti WC-istuimen läheisyyteen ja se toimii itsenäisesti hanasa riippumatta.

Seinän sisäiset osat

- | | |
|----------|---------------------------------------|
| 35600000 | Piiloasennusosa GROHE Rapido Smartbox |
| 120087 | Vuotolaatikko The Box |

Pintaosat

- | | |
|----------|--|
| 24057001 | Säätökahva (esim. J GROHE Essence*) |
| 26465000 | Käsisiuhku GROHE Sence Stick |
| 28362000 | Suihkuletku (esim. 125 cm) |
| 27074000 | Käsisiuhkun seinäpidike GROHE Rainshower |
| 27057000 | Seinävesiliitos GROHE Rainshower |



RAPID SL

39140000

LVI-numero: 5753531



WC-ISTUIMEN KEHYS

- Asennuskorkeus 1,13 m, jossa on kiinnityselementti selkätukea ja tukikiskoja varten
- Sisältää 4 kpl Rapid SL -yläkiinnikkeitä
- Huuhtelusäiliö GD 2, 6–9 l
- Kiinnikkeet kädensijoja varten
- Rapid SL -seinäkiinnikkeet



Mittapiirustukset: [s. 66](#)
Lisäinfoa tuotteesta grohe.fi

Rapid SL -asennuskehys
10 vuoden takuu



TECTRON SKATE BLUETOOTH

37504000

LVI-numero: 5753586



HUUHTELUPAINIKE

- Huuhtelusäiliö GD 2
- Infrapuna-tunnistimella ja Bluetooth-moduulilla
- Manuaalinen painike



Mittapiirustukset: [s. 66](#)
Lisäinfoa tuotteesta grohe.fi

TECTRON BAU E

39881000

LVI-numero: 5753583



HUUHTELUPAINIKE

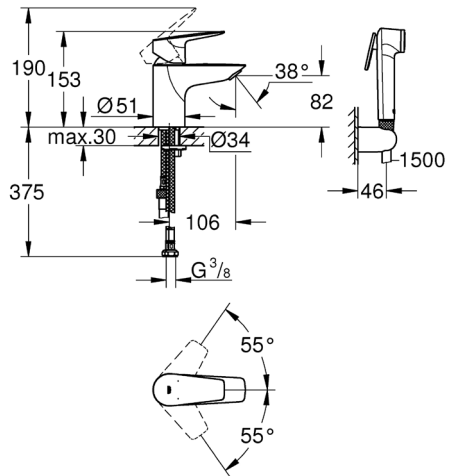
- Etulevy 156 x 197 mm
- Infrapuna-tunnistin
- Kaikille GD 2 -huuhtelusäiliöille
- 7 esiasetettua ohjelmaa
- Automaattihuuhtelu
- Säädetty huuhtelu (3–9 l) käsin tai etäohjaimella



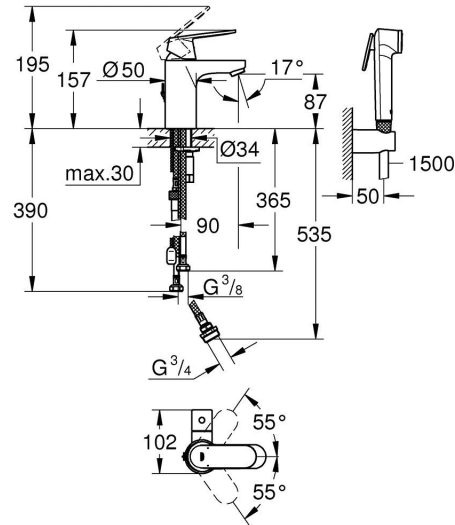
Mittapiirustukset: [s. 66](#)
Lisäinfoa tuotteesta grohe.fi

TEKNISET MITTAPIIRUSTUKSET

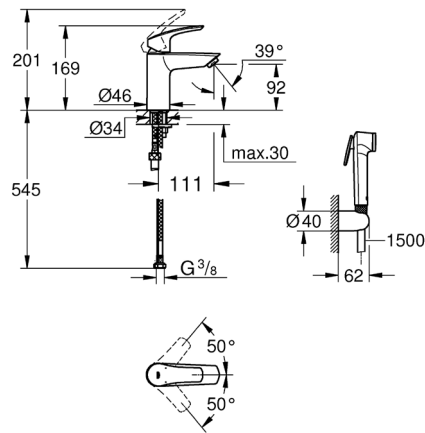
BAUEDGE
23757001



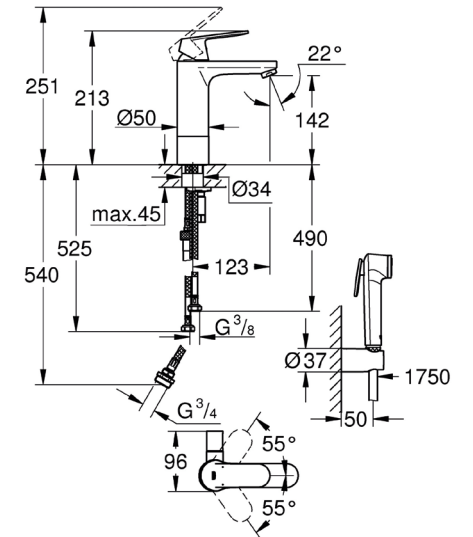
EUROSMART COSMOPOLITAN
23950000



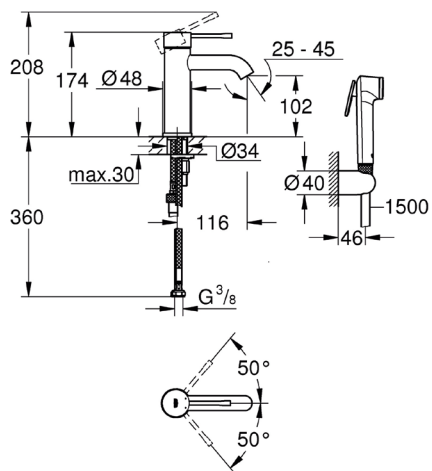
EUROSMART
23124003



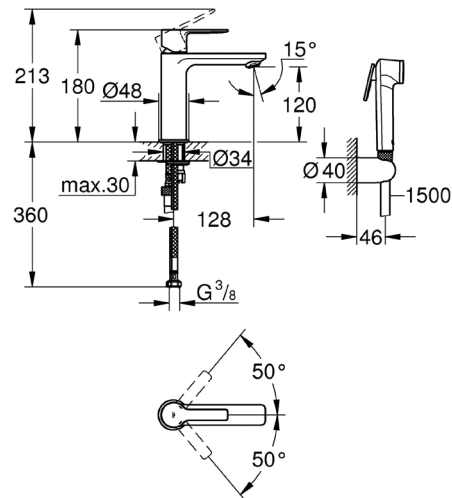
EUROSMART COSMOPOLITAN
24191000



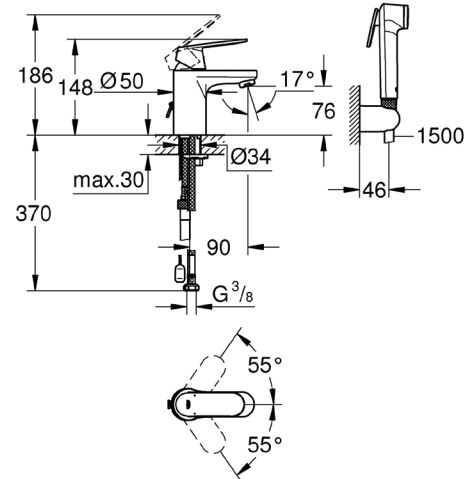
ESSENCE
24189000



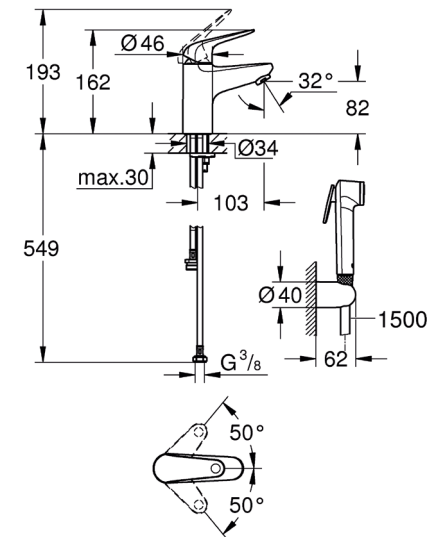
LINEARE
24190000



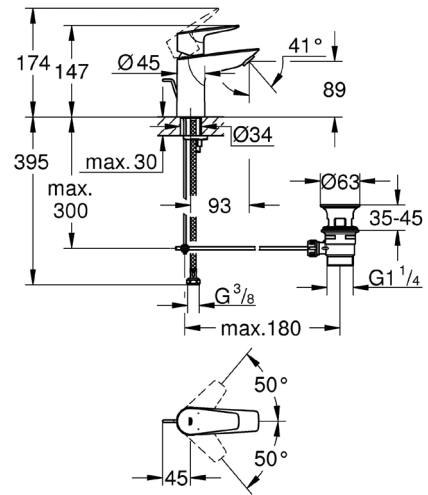
EUROSMART COSMOPOLITAN
23951000



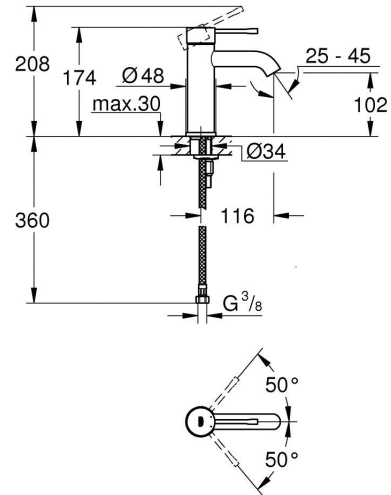
EUROECO
24264001



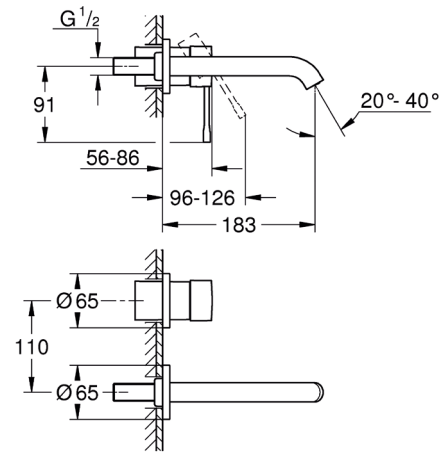
BAUEDGE
24218001



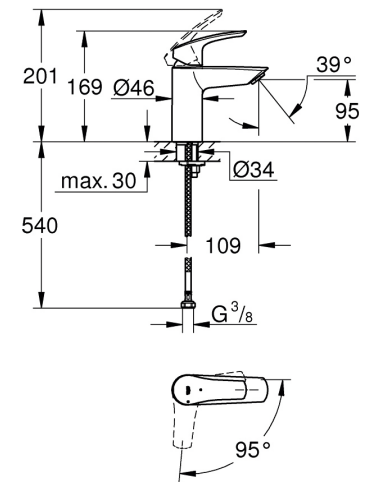
ESSENCE
24232001



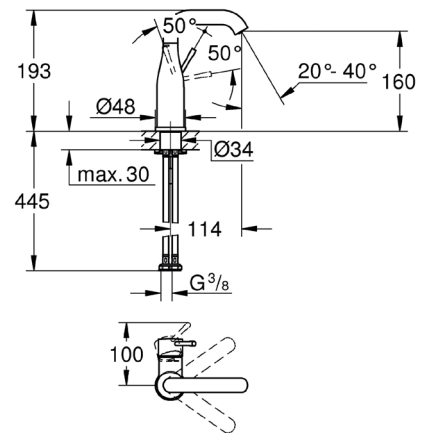
ESSENCE
29192001



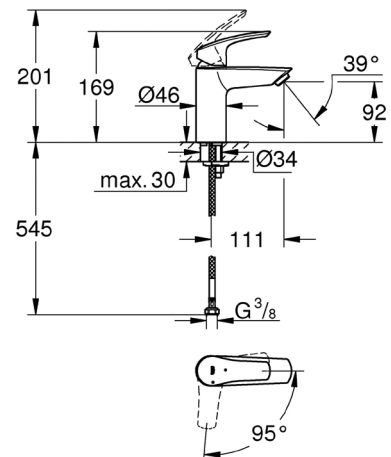
EUROSMART
24192003



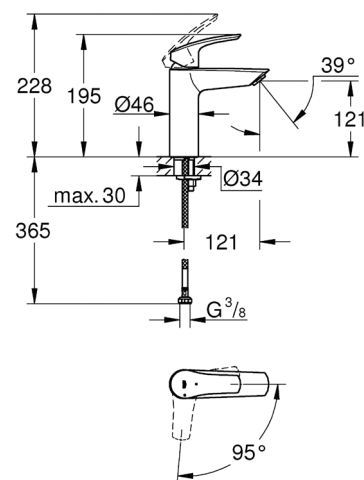
ESSENCE
24234001



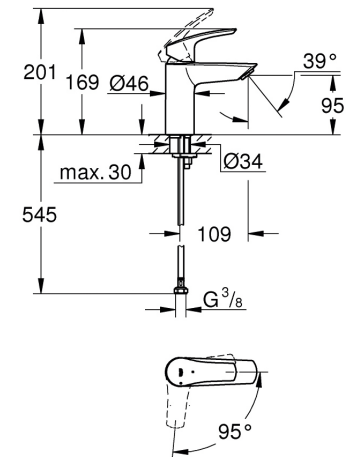
EUROSMART
23974003



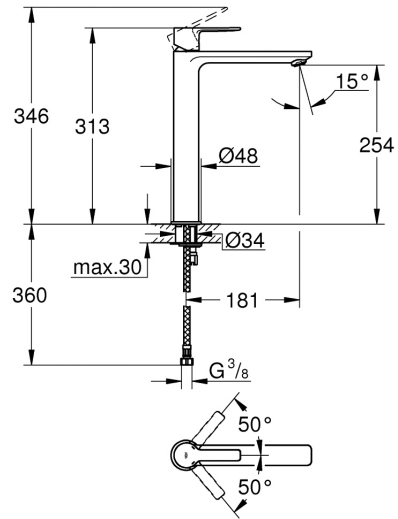
EUROSMART
24250000



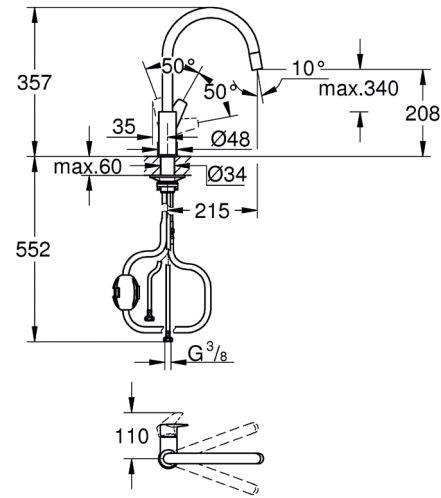
EUROSMART
24251003



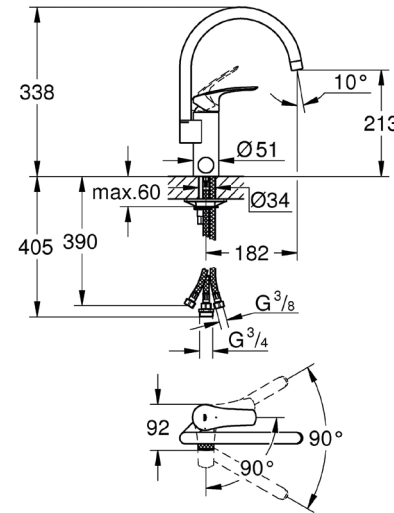
LINEARE
24252001



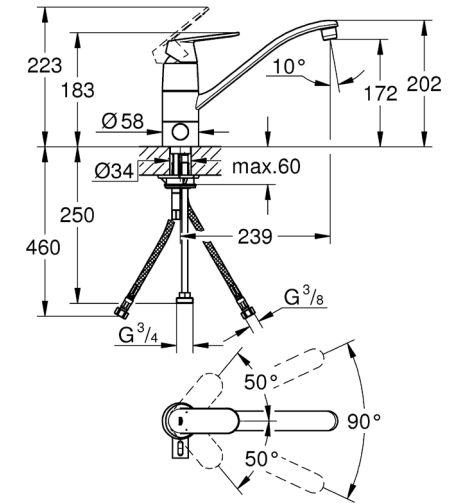
BAUEDGE
30542000



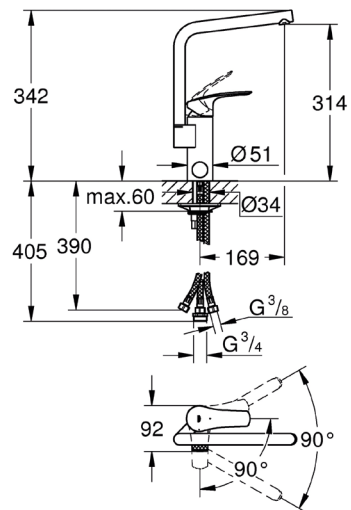
EUROSMART
31786001



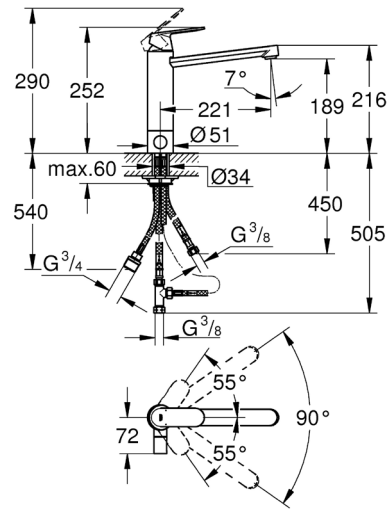
EUROSMART
31792000



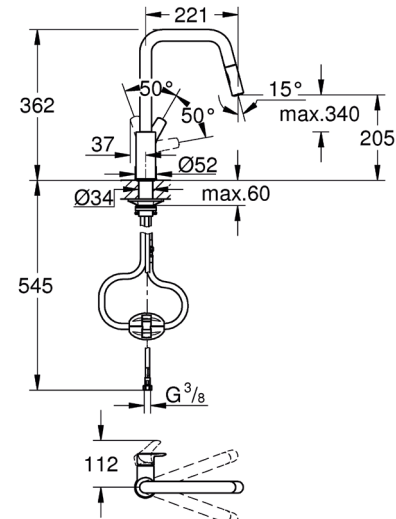
EUROSMART
31787001



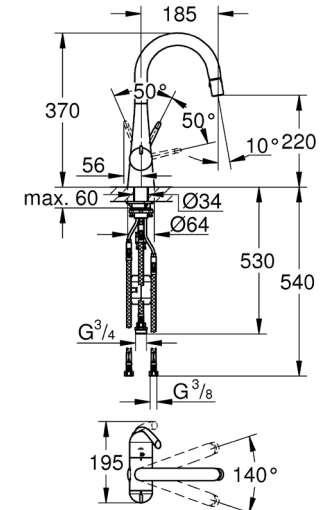
EUROSMART COSMOPOLITAN
31791000



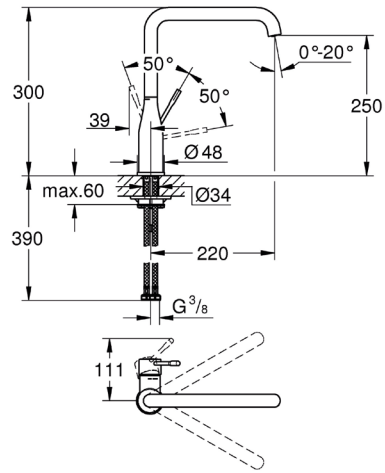
EUROSMART
306292430



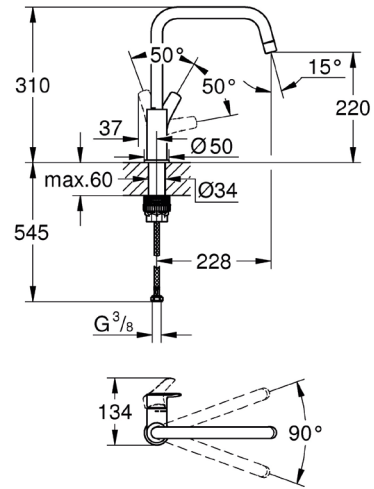
ZEDRA
31795000



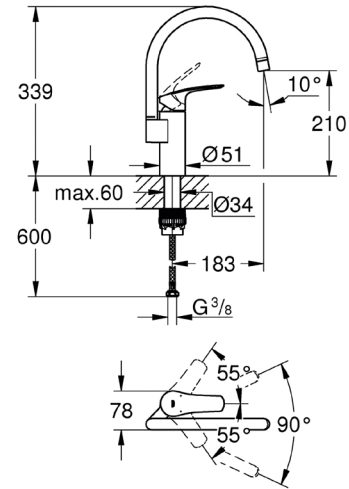
ESSENCE
30526000



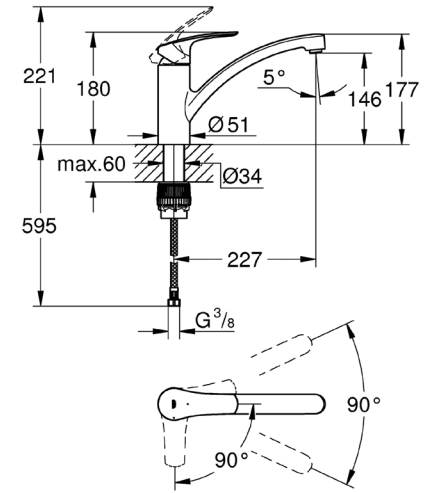
EUROSMART
30497001



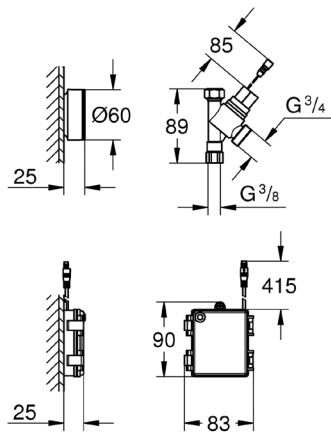
EUROSMART
31789001



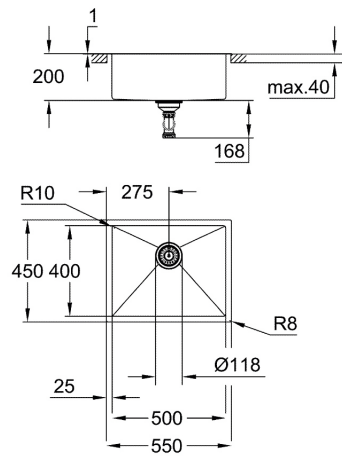
EUROSMART
31790001



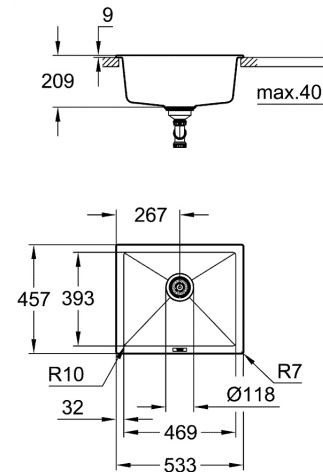
SWITCH
40402000



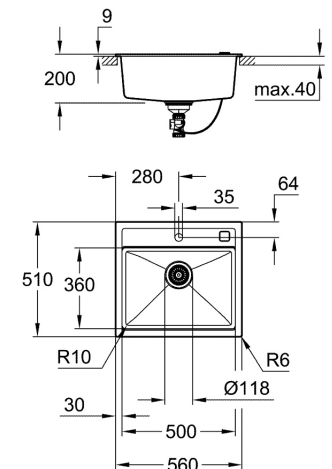
K700
31726SD0



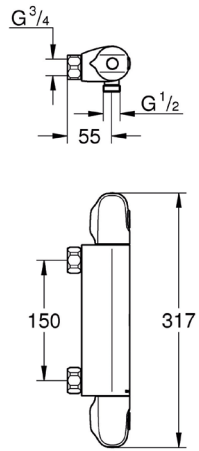
K700
31654AP0



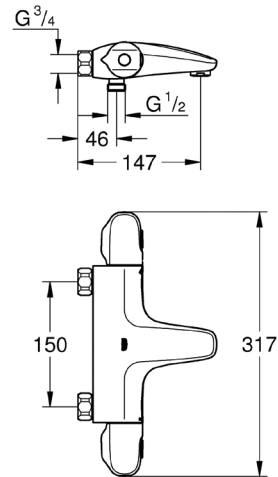
K700
31651AP0



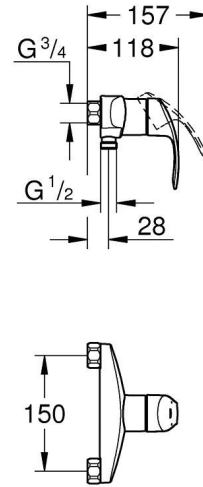
GROHTHERM 1000
34760000



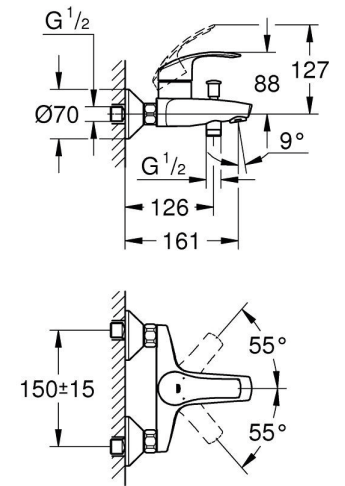
GROHTHERM 1000
34761000



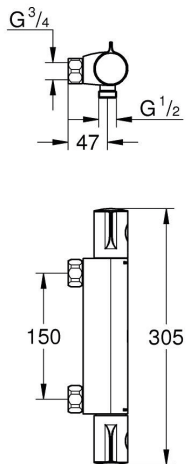
EUROSMART
23949002



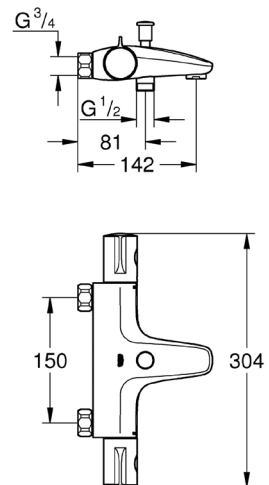
EUROSMART
23948002



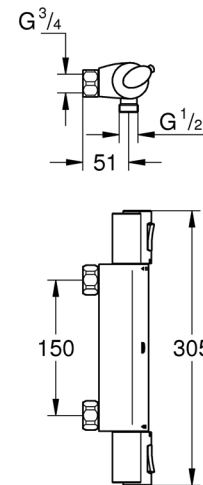
GROHTHERM 800
34755000



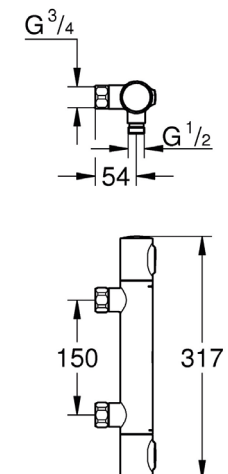
GROHTHERM 800
34754000



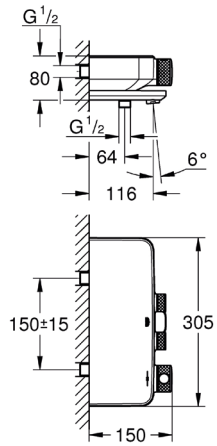
GROHTHERM NORDIC 800
34762000



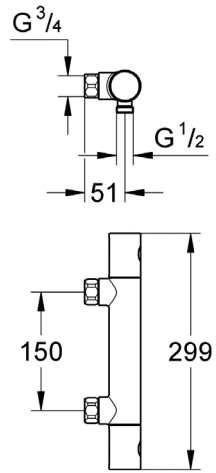
GROHTHERM 500
34803000



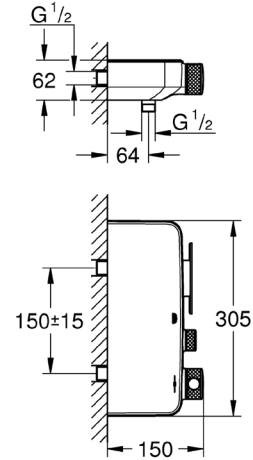
GROHTHERM SMARTCONTROL
34718000



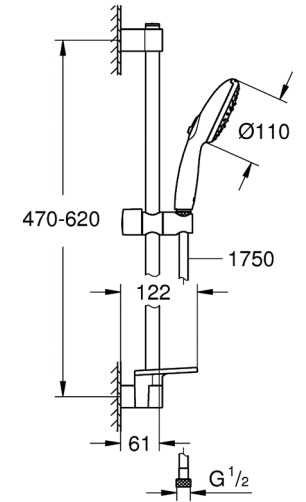
GROHTHERM 800 COSMOPOLITAN
34759000



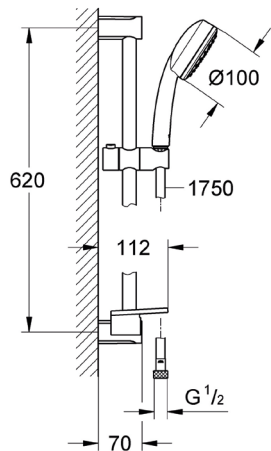
GROHTHERM SMARTCONTROL
34719000



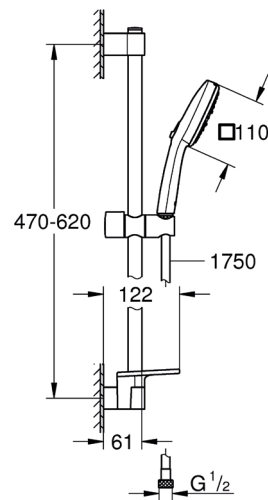
TEMPESTA 110
27600003



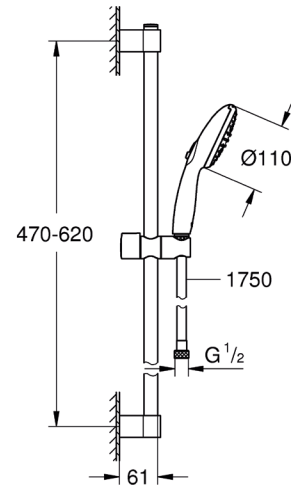
TEMPESTA COSMOPOLITAN 100
26083002



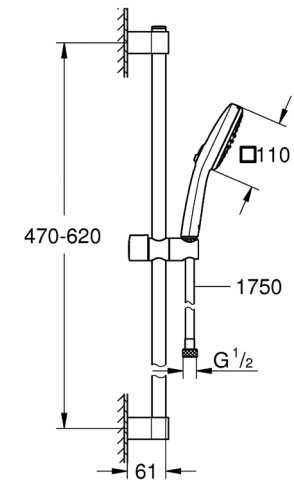
TEMPESTA 110 CUBE
27576003



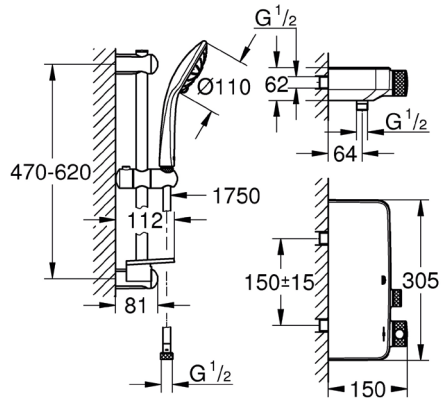
TEMPESTA 110
261622433



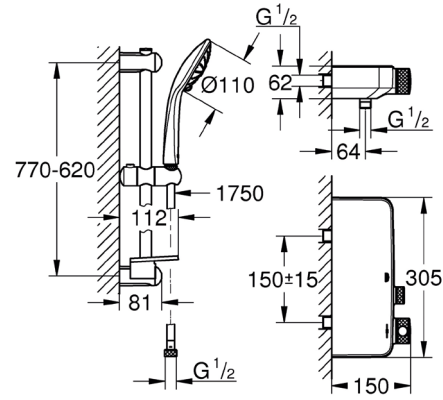
TEMPESTA 110 CUBE
267482433



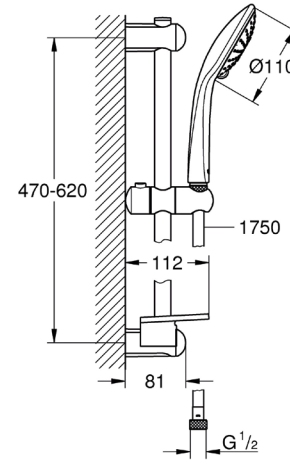
GROHTHERM SMARTCONTROL
34720000



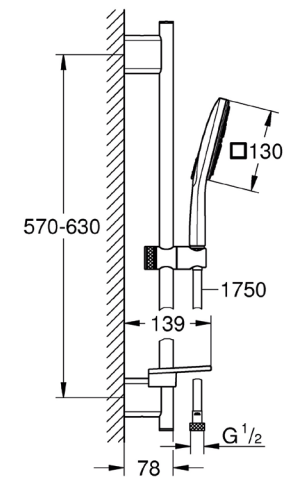
GROHTHERM SMARTCONTROL
34721000



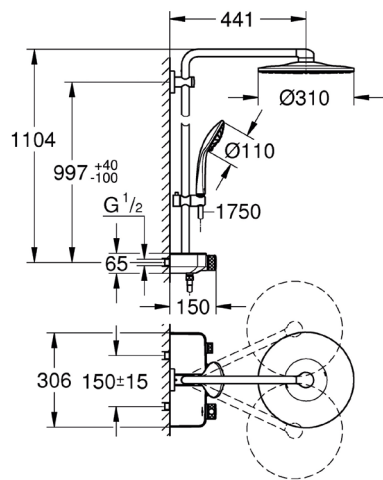
EUPHORIA DUO 110
27242001



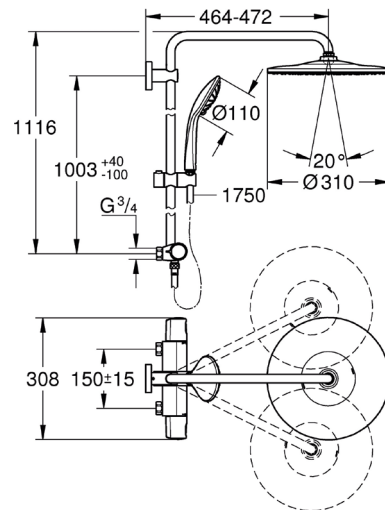
SMARTACTIVE 130 CUBE
26584000
26592000



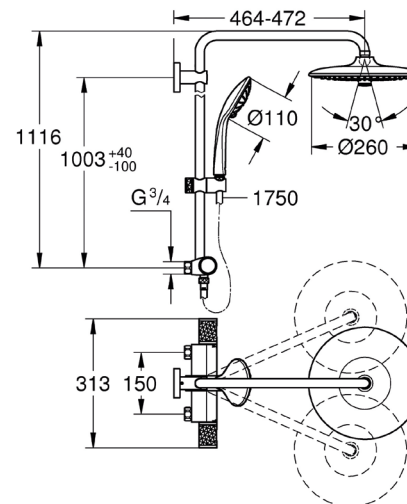
EUPHORIA SMARTCONTROL SYSTEM
310 DUO
26507000



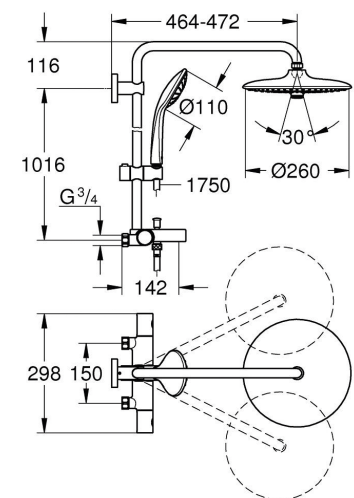
EUPHORIA SYSTEM 310
26711001



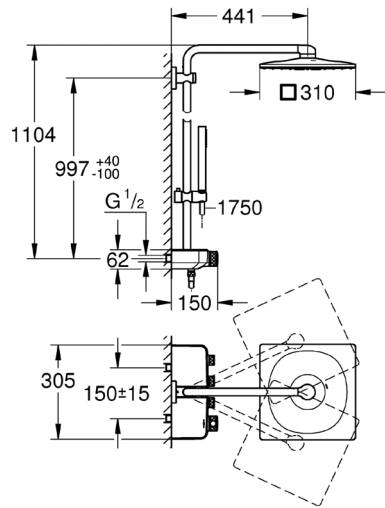
EUPHORIA SYSTEM
26707001



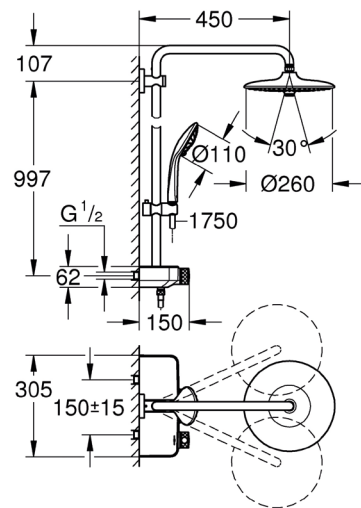
EUPHORIA SYSTEM 260 JP
26709000



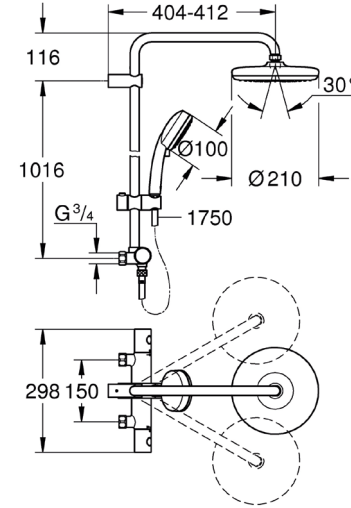
EUPHORIA SMARTCONTROL 310
26508000



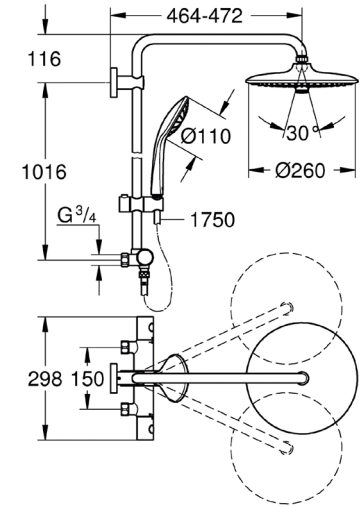
EUPHORIA SMARTCONTROL 260 MONO
26509000



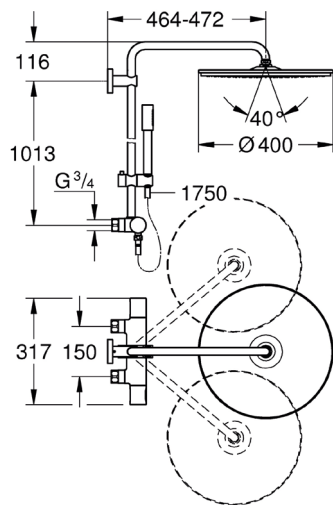
TEMPESTA COSMOPOLITAN 210
26703000



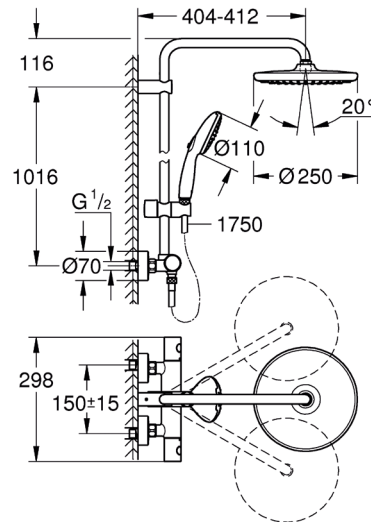
EUPHORIA 260
26706000



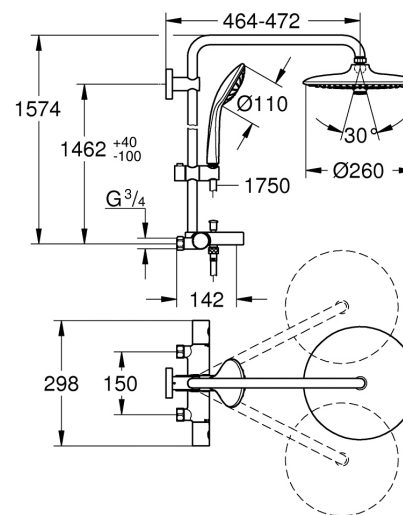
RAINSHOWER 400
26713000



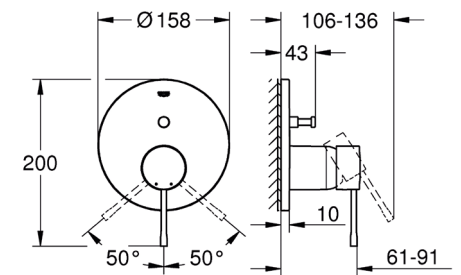
TEMPESTA COSMOPOLITAN 250
26833001



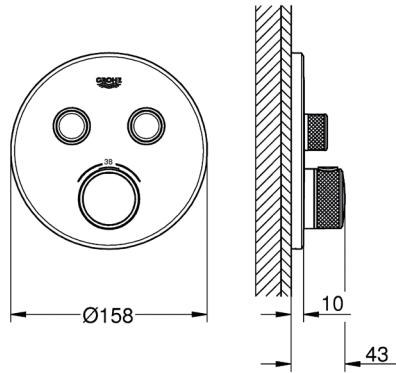
EUPHORIA SYSTEM 260
26708001



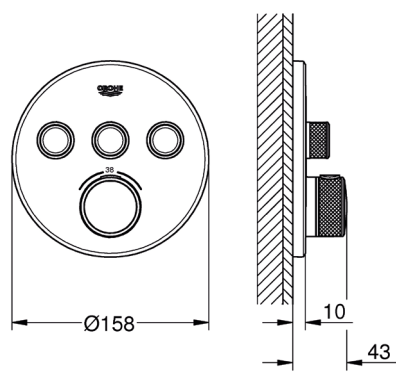
ESSENCE
24058001



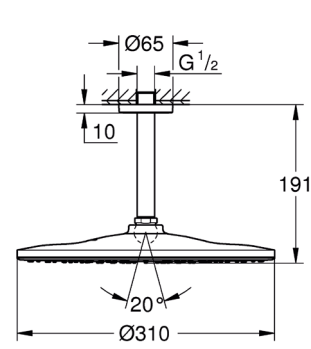
GROHTHERM SMARTCONTROL
29119000



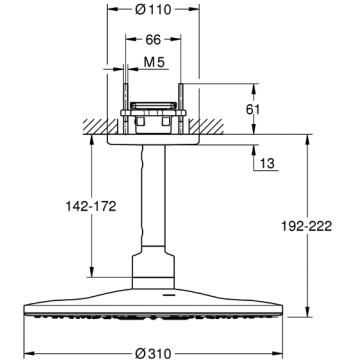
GROHTHERM SMARTCONTROL
29121000



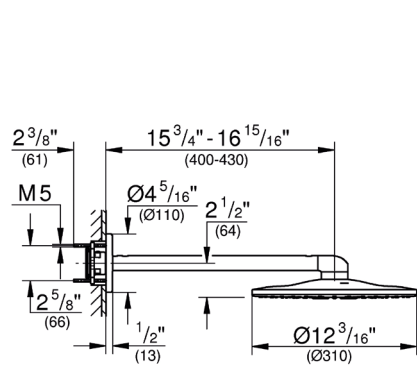
RAINSHOWER MONO 310
26559000



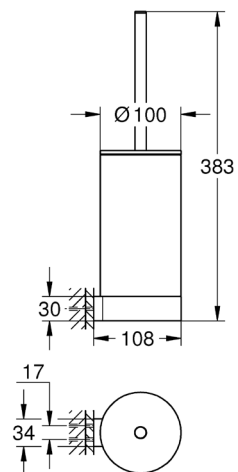
RAINSHOWER SMARTACTIVE 310
26477000



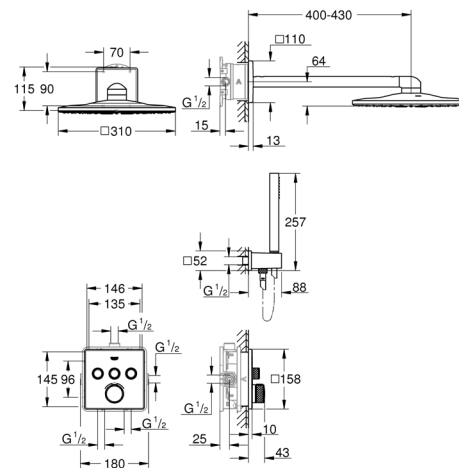
RAINSHOWER SMARTACTIVE 310
26475000



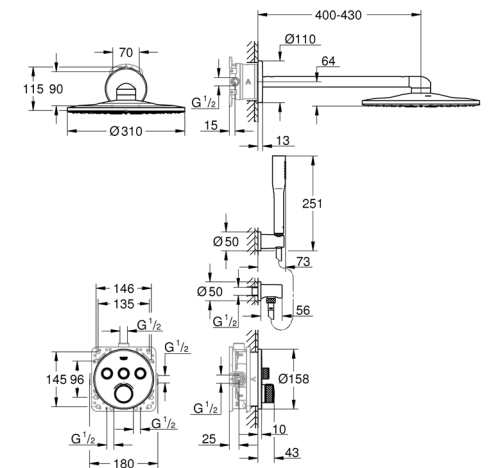
RAINSHOWER MONO 310
26558000



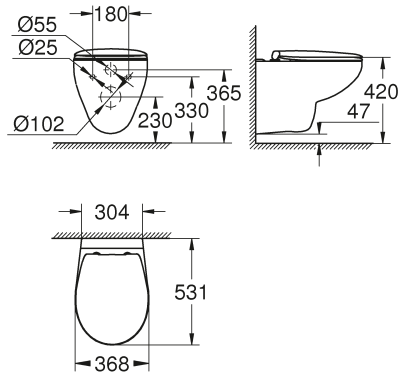
GROHTHERM SMARTCONTROL +
RAINSHOWER SMART ACTIVE 310 CUBE
34706000



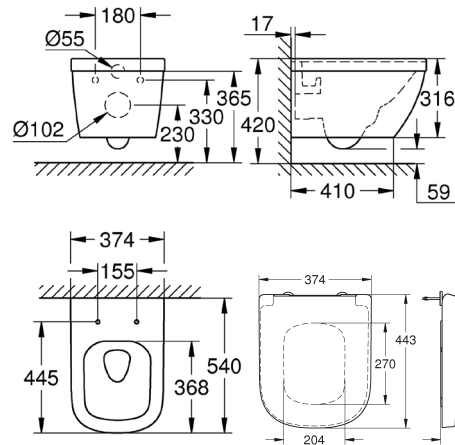
GROHTHERM SMARTCONTROL +
RAINSHOWER SMART ACTIVE 310
34705000



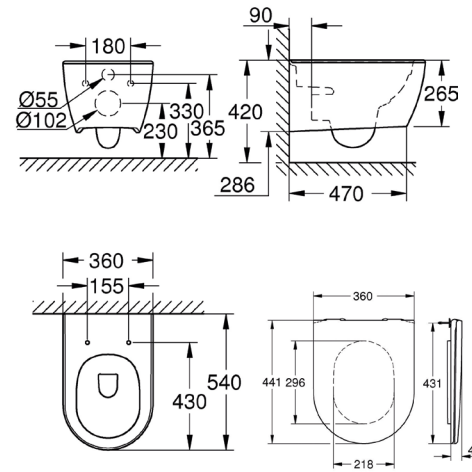
BAU CERAMIC
39351000



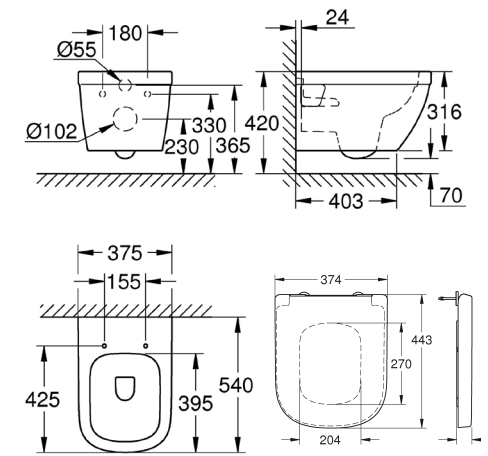
EURO CERAMIC
39328000
39330001



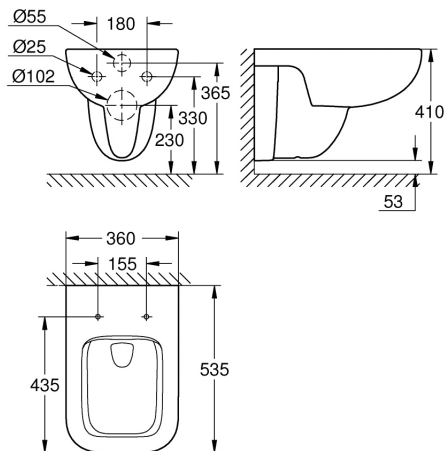
ESSENCE
3957100H
39577000



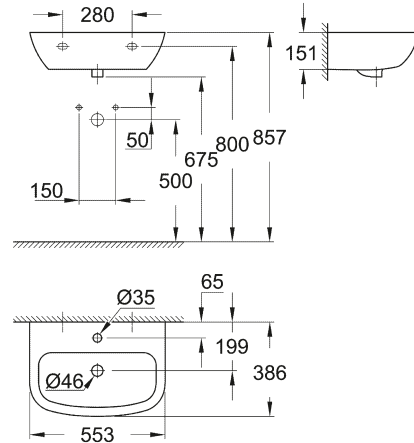
EURO CERAMIC
39538000
39330001



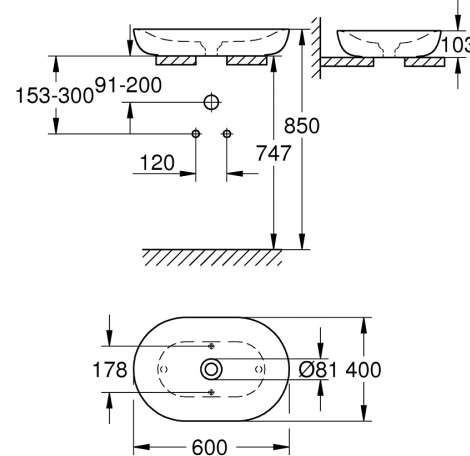
BAU CERAMIC
39809000
39813000



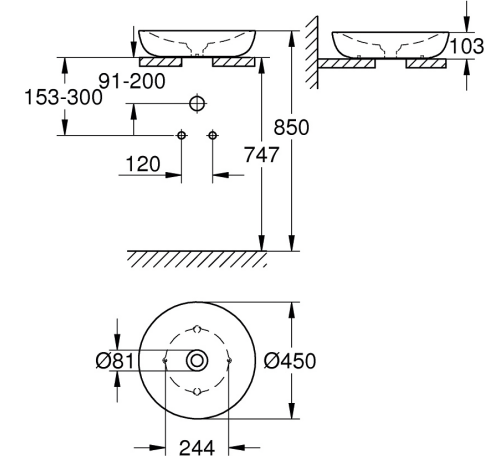
BAU CERAMIC
39440000



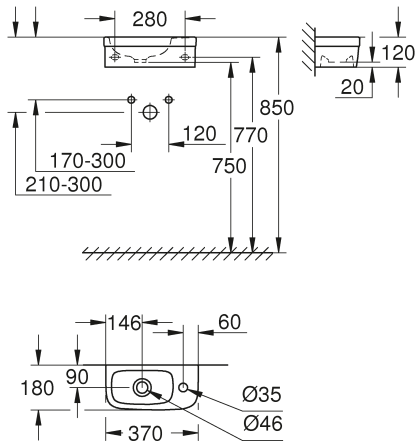
ESSENCE
3960800H



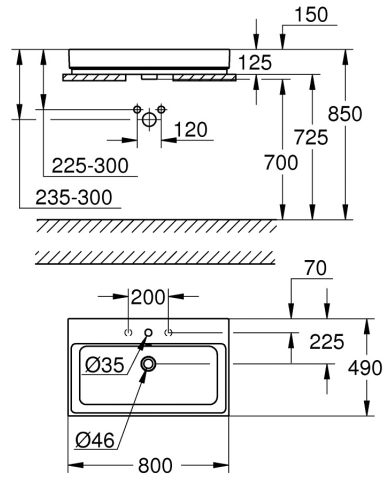
ESSENCE
3960900H



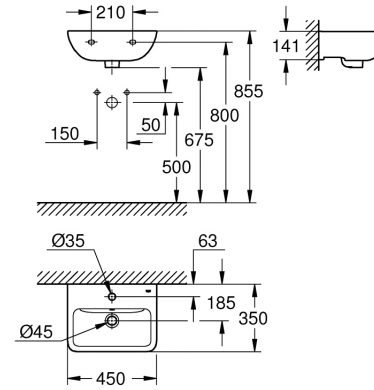
EURO CERAMIC
39327000



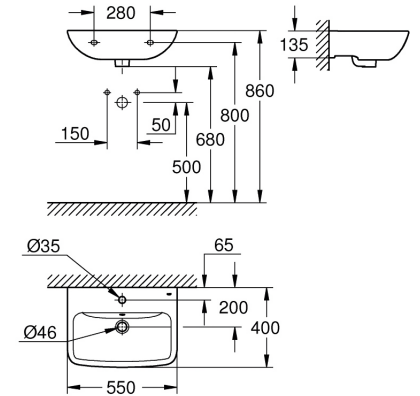
CUBE CERAMIC
3947600H



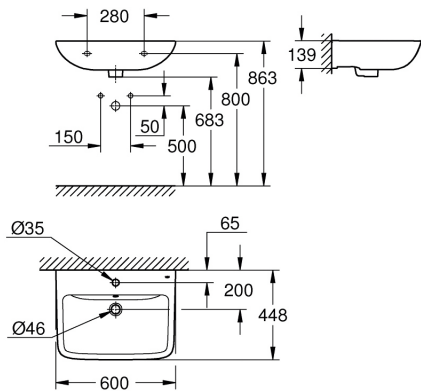
BAUEDGE CERAMIC
39806000



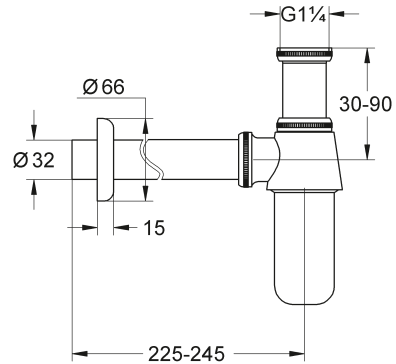
BAUEDGE CERAMIC
39807000



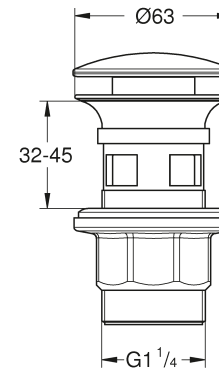
BAUEDGE CERAMIC
39808000



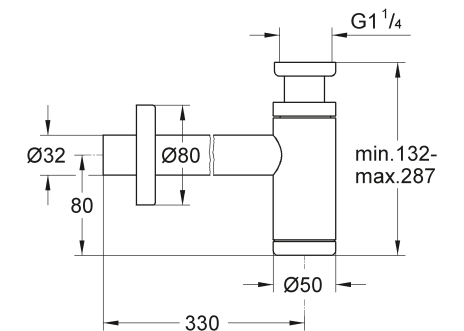
28920000



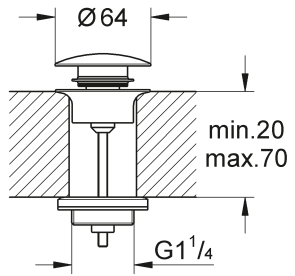
40824000



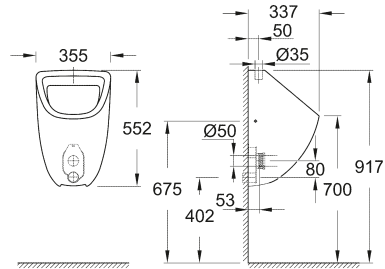
28912000



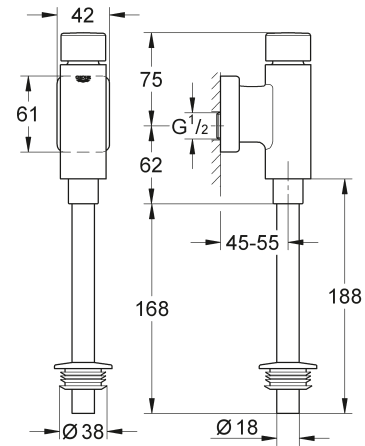
65807000



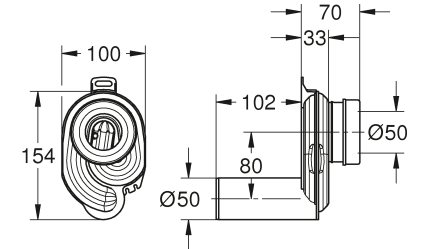
BAU CERAMIC
39439000



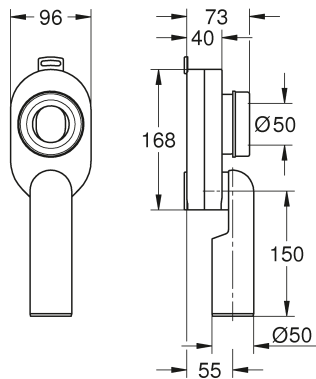
RONDO
37342000



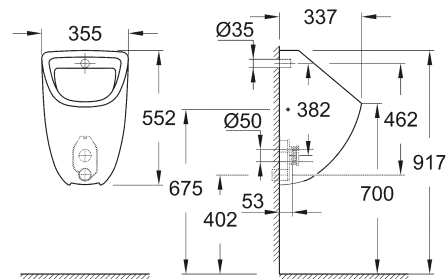
39732000



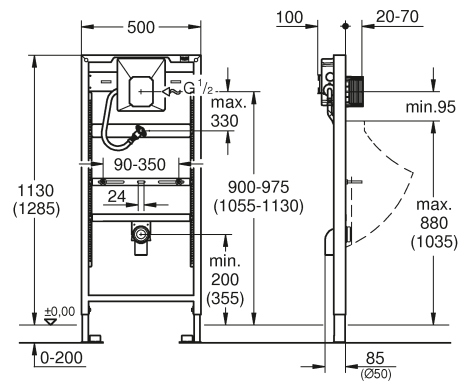
39733000



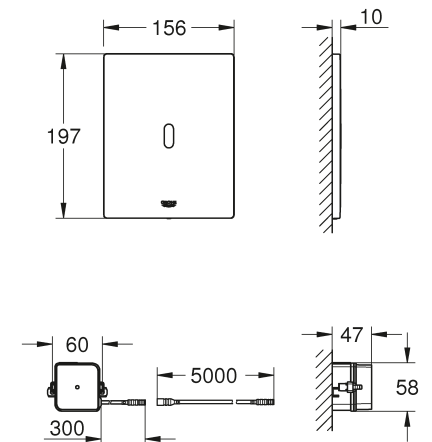
BAU CERAMIC
39438000



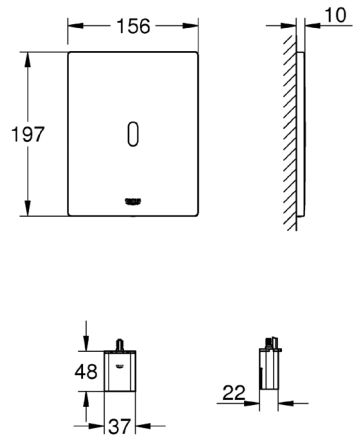
RAPID SL
38786001



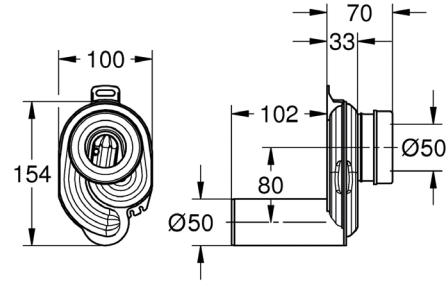
TECTRON BAU E
39881000



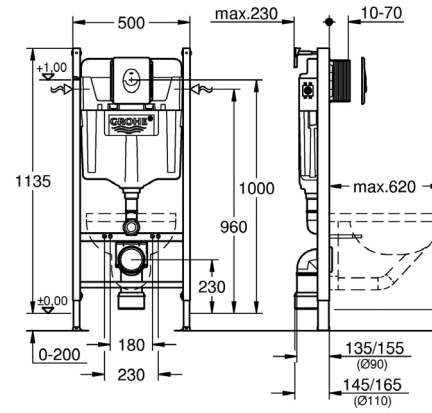
39882000



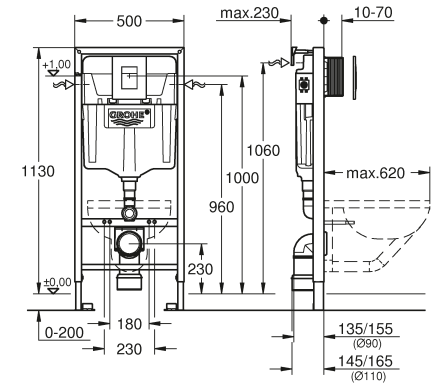
39732000



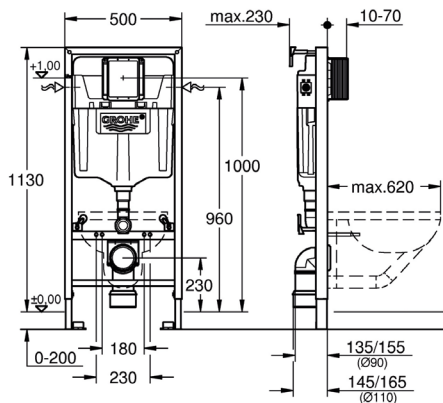
RAPID SL 3-IN-1
38719001



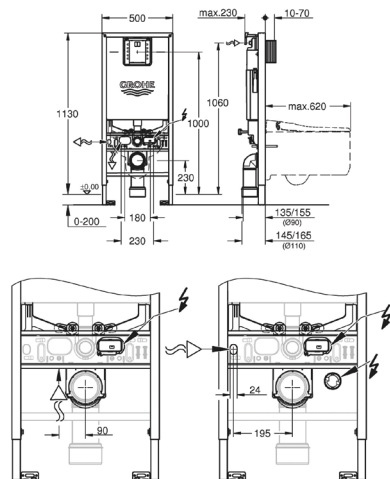
RAPID SL 3-IN-1
38772001



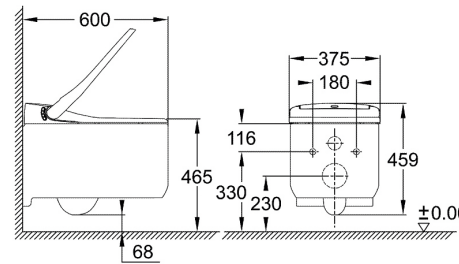
RAPID SL
38624001



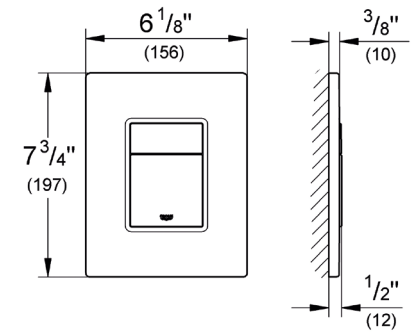
RAPID SLX
39600000



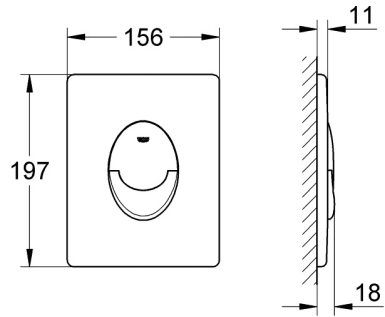
SENSIA ARENA
39354SH1



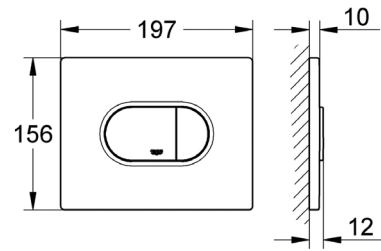
SKATE COSMOPOLITAN
38732KF0



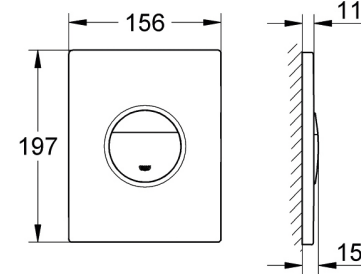
SKATE AIR
38505KF0



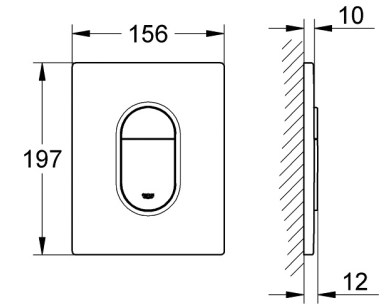
ARENA COSMOPOLITAN
38858000



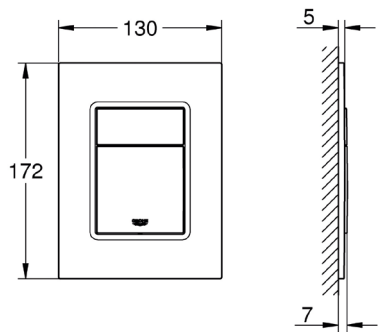
NOVA COSMO
38765000



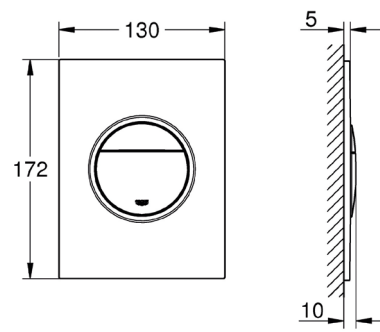
ARENA COSMO
38844000



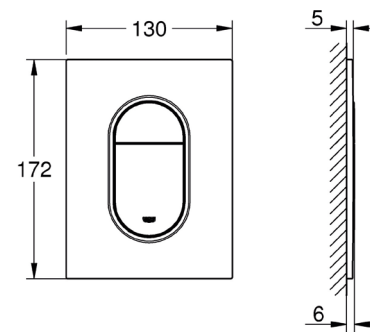
SKATE COSMOPOLITAN S
37535000



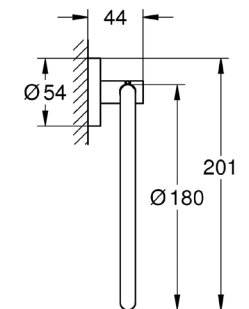
NOVA COSMOPOLITAN S
37601000



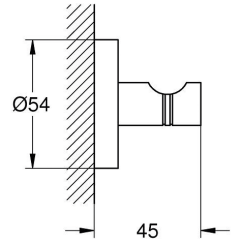
ARENA COSMOPOLITAN S
37624000



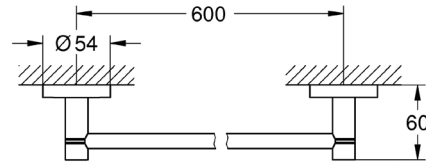
ESSENTIALS
40365001



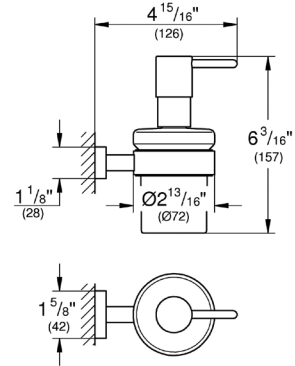
ESSENTIALS
40364001



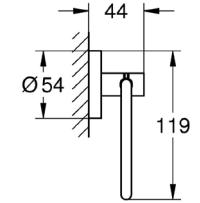
ESSENTIALS
40688001
40366001
40386001



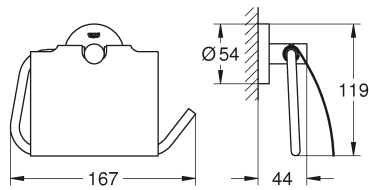
ESSENTIALS
40394001



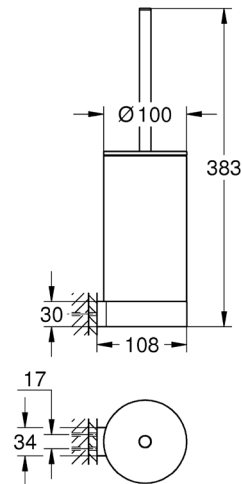
ESSENTIALS
40689001



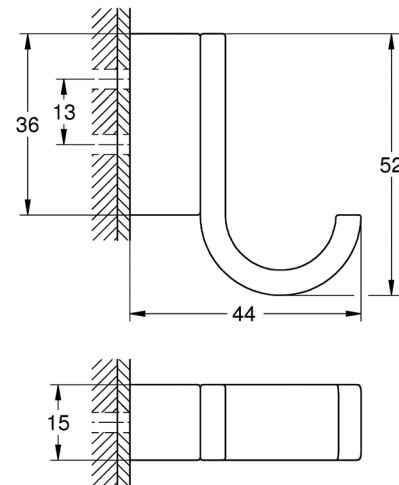
ESSENTIALS
40367001



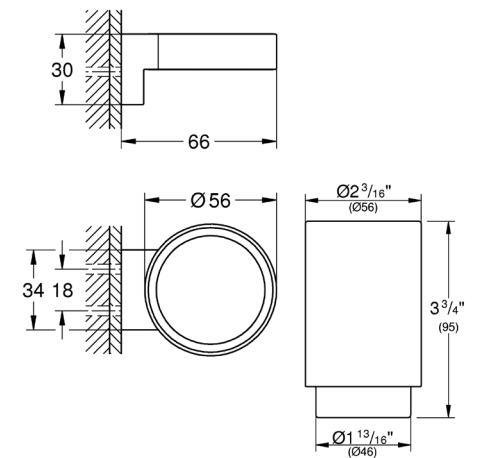
SELECTION
41076000



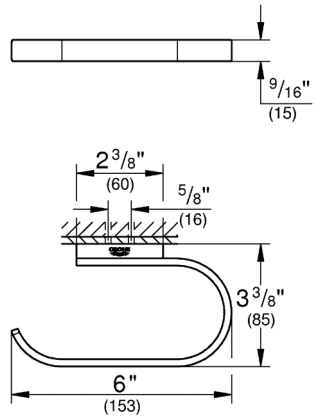
SELECTION
41039000



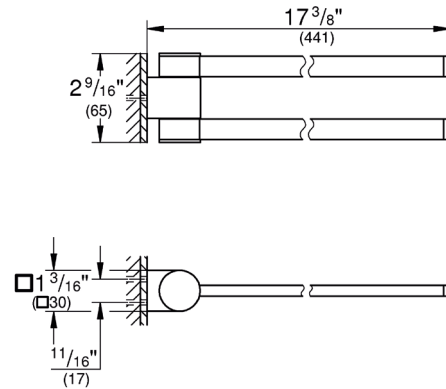
SELECTION
41027000
41029000



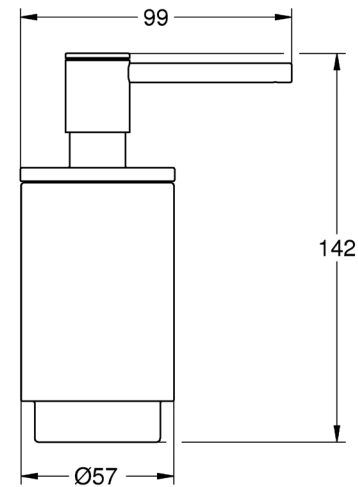
SELECTION
41068000



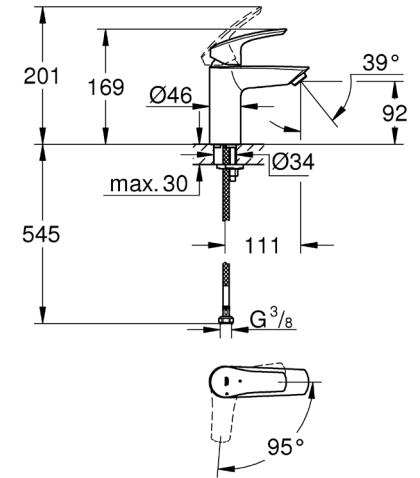
SELECTION
41063000



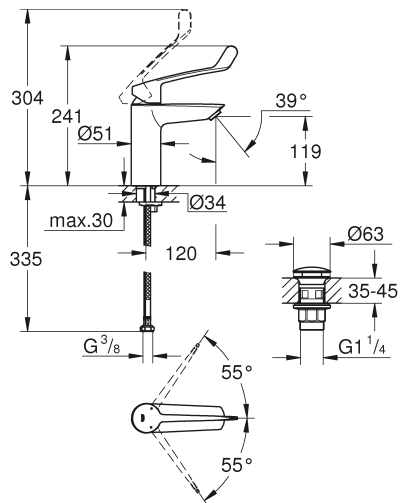
SELECTION
41028000



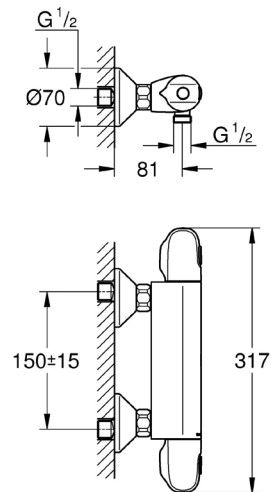
EUROSMART
23974003
48577000 (apukahva)



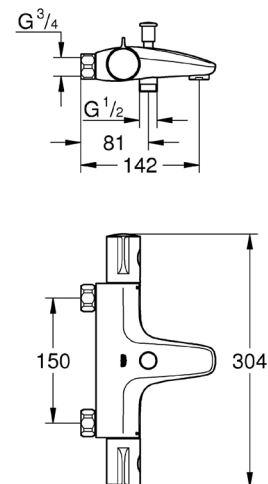
EUROSMART
23983003



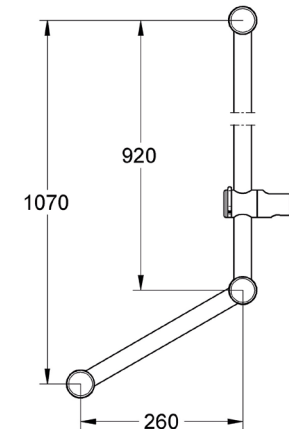
GROHTHERM 800
34755000



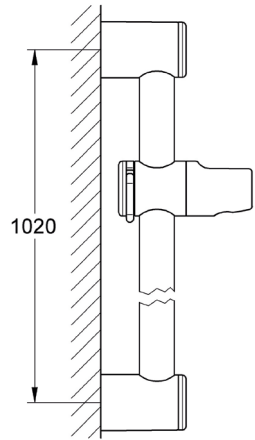
EUROSMART
34754000



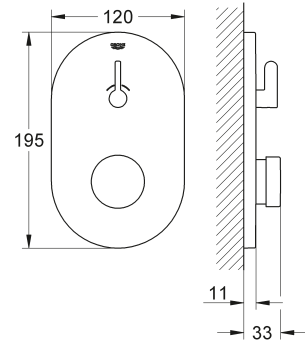
RELEXA
28587000



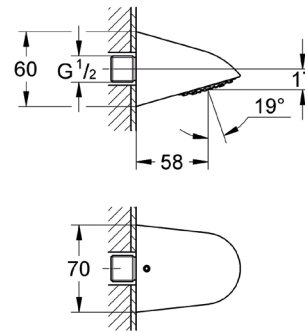
RELEXA
28621000



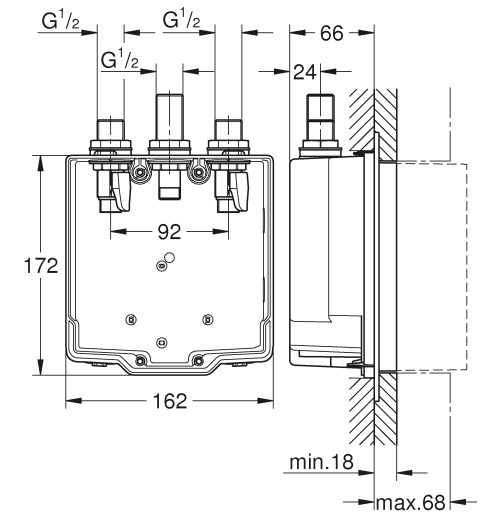
EUROSMART COSMOPOLITAN T+
36321000



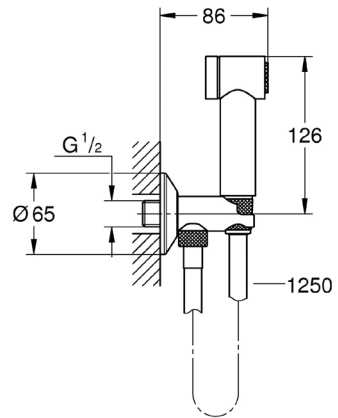
EUROSMART COSMOPOLITAN T+
28002000



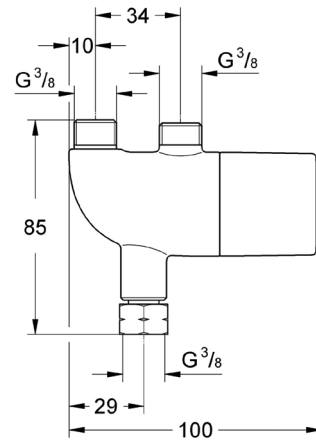
EUROSMART COSMOPOLITAN T+
36322001



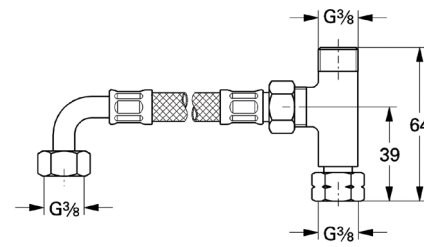
ETÀBIDE
26358000



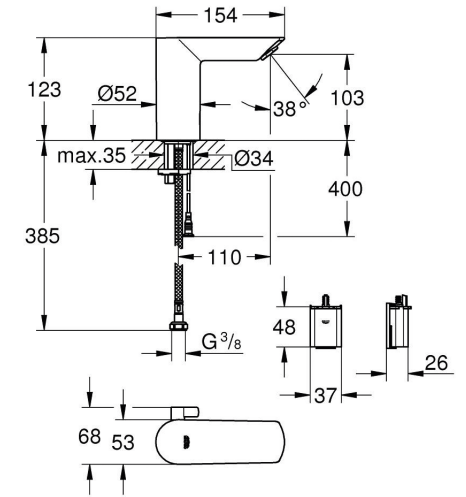
34487000



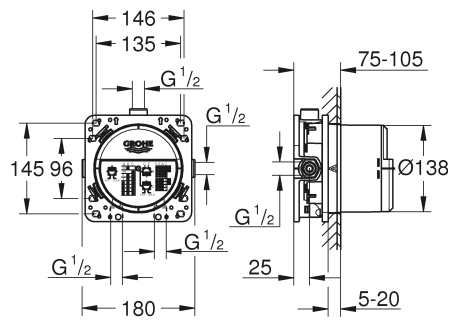
47533000



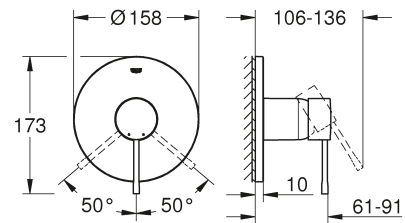
BAU COSMOPOLITAN E
36465000



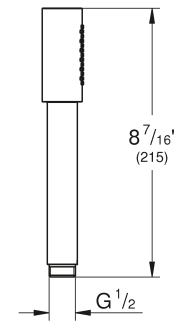
ESSENCE
35600000



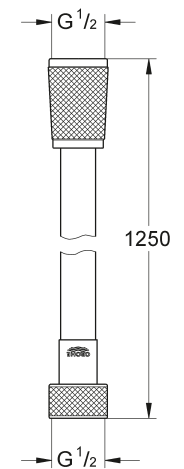
24057001



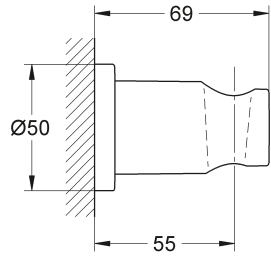
26465000



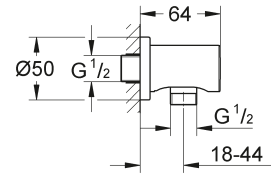
28362000



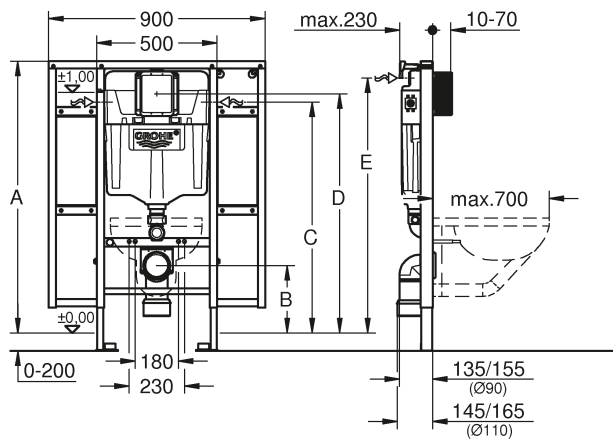
27074000




27057000

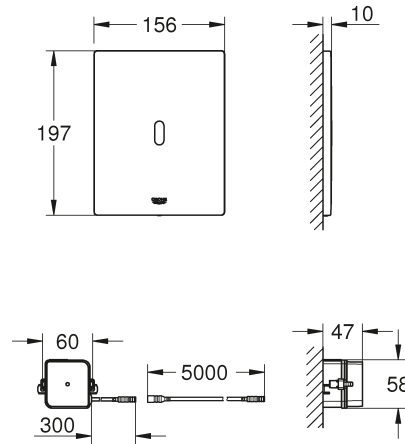


RAPID SL
39140000

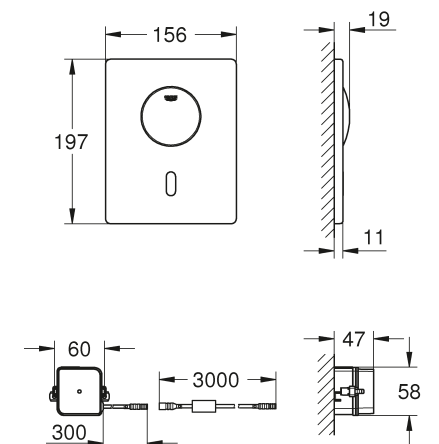


		
A	1080	1130
B	230	280
C	910	960
D	950	1000
E	1010	1060

TECTRON BAU E
39881000



TECTRON SKATE BLUETOOTH
37504000



GROHE A/S Suomi

p. 09 4245 1390
grohe@grohe.fi
www.grohe.fi

© 02/2024 – Copyright by GROHE

PART OF **LIXIL**