

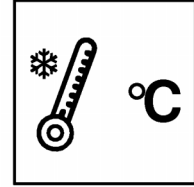
**DIN
1988**

**DIN EN
806**



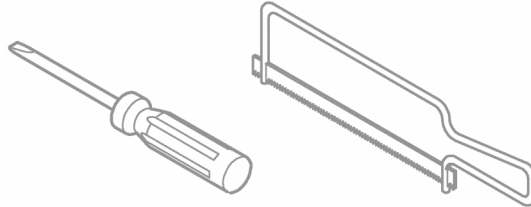
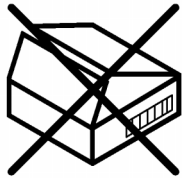
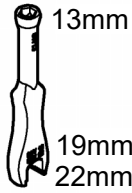
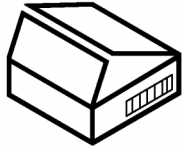
min. 0,5 bar
max. 10 bar

1 - 5 bar 

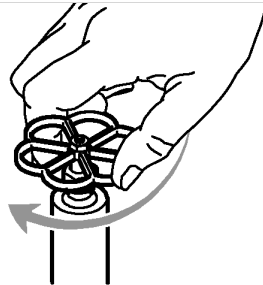
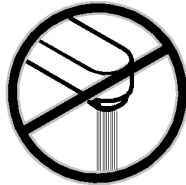


max. 70 °C

60 °C 



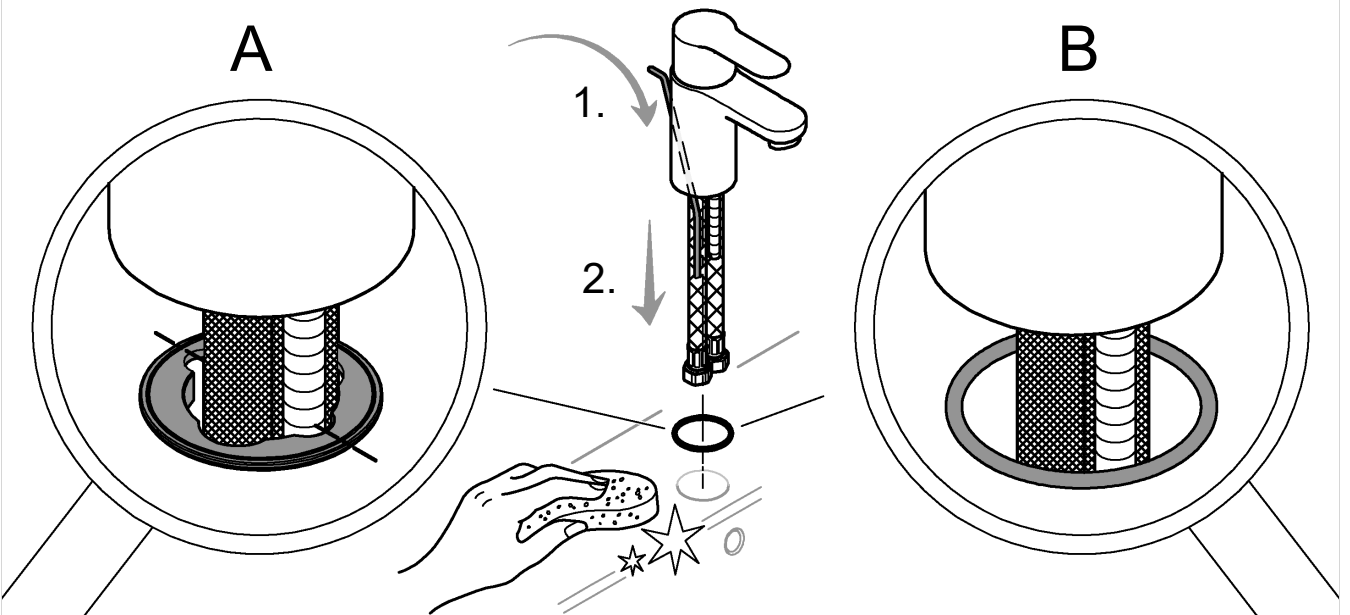
1



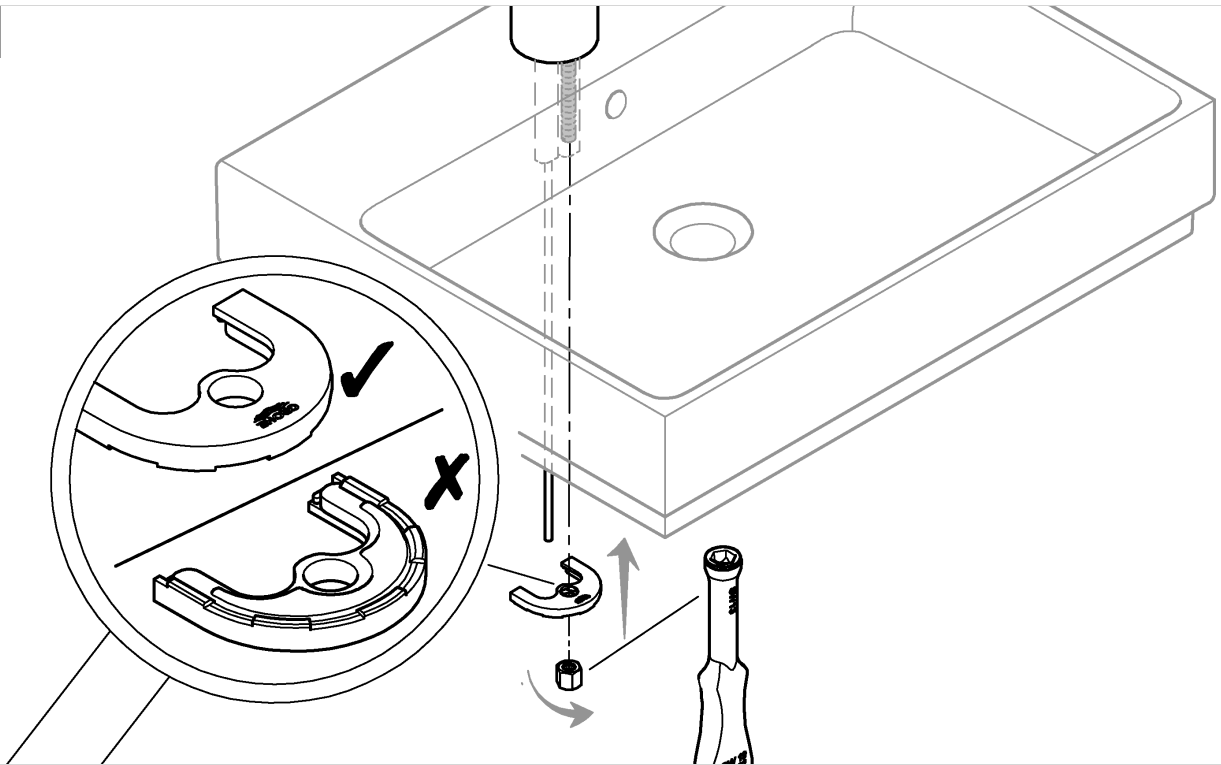
2

A

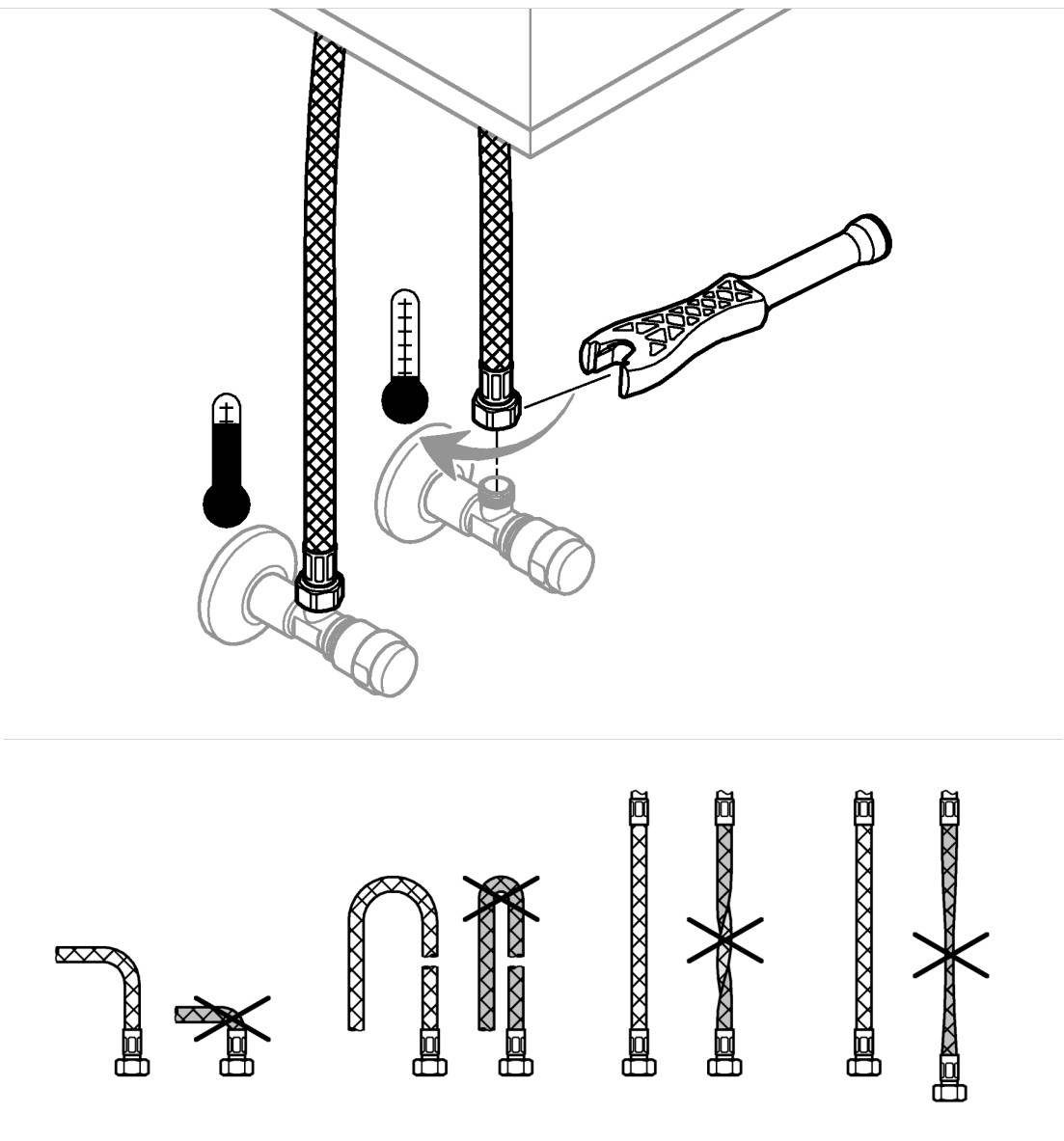
B



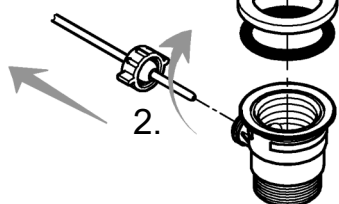
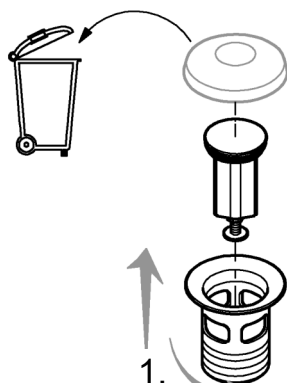
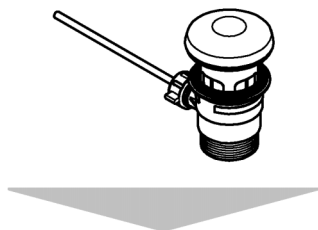
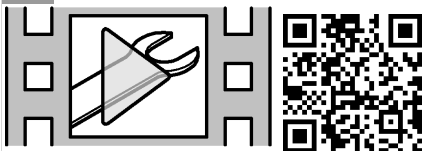
3



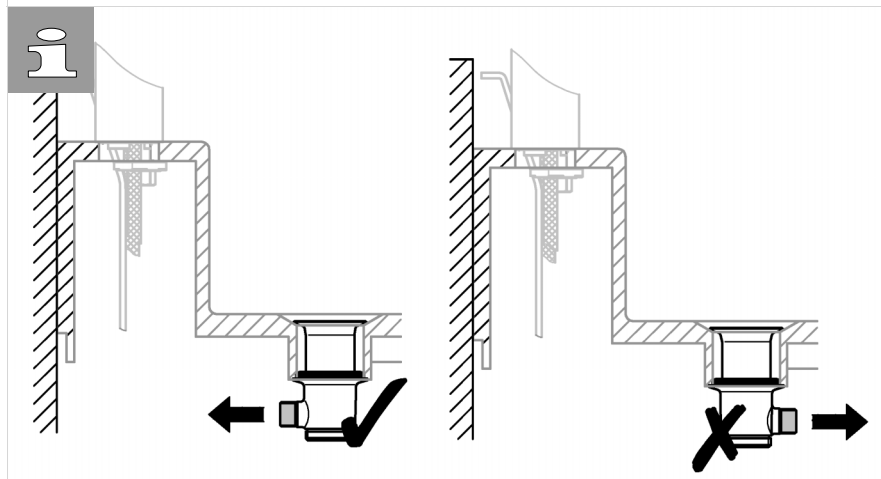
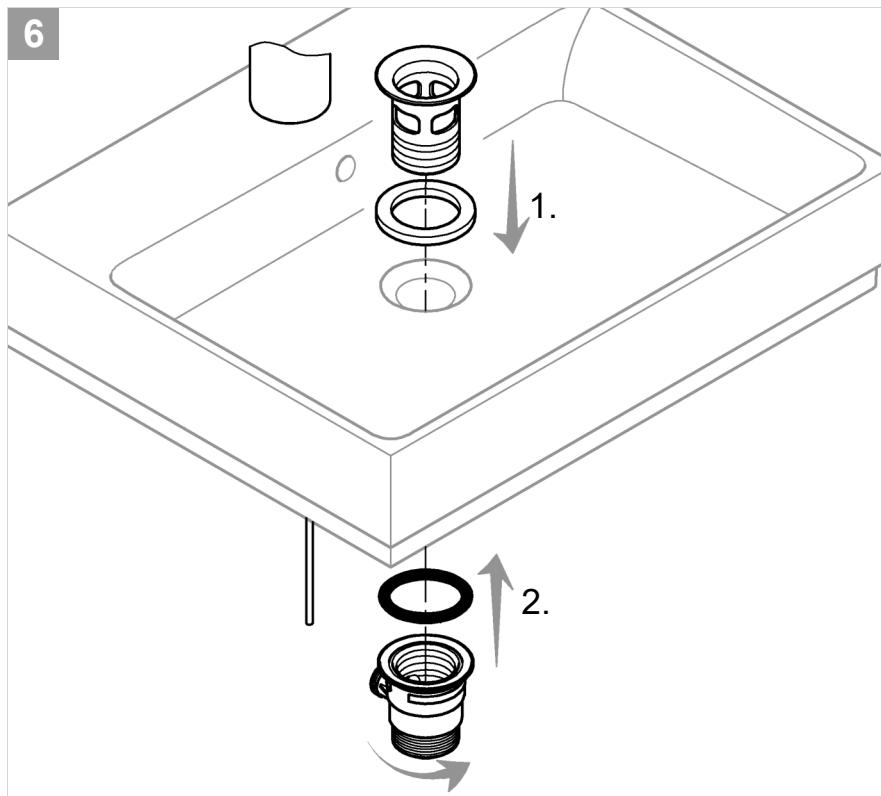
4



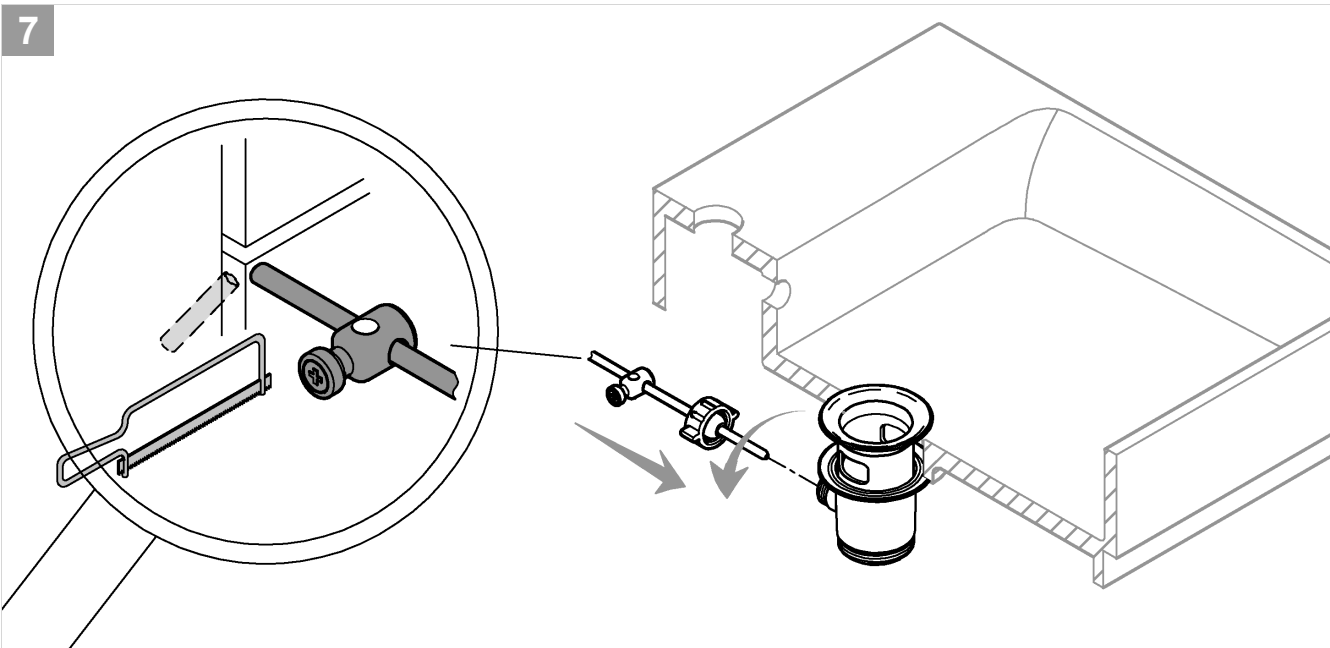
5



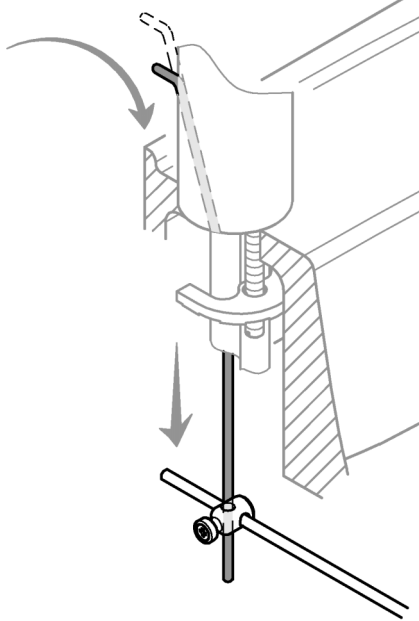
6



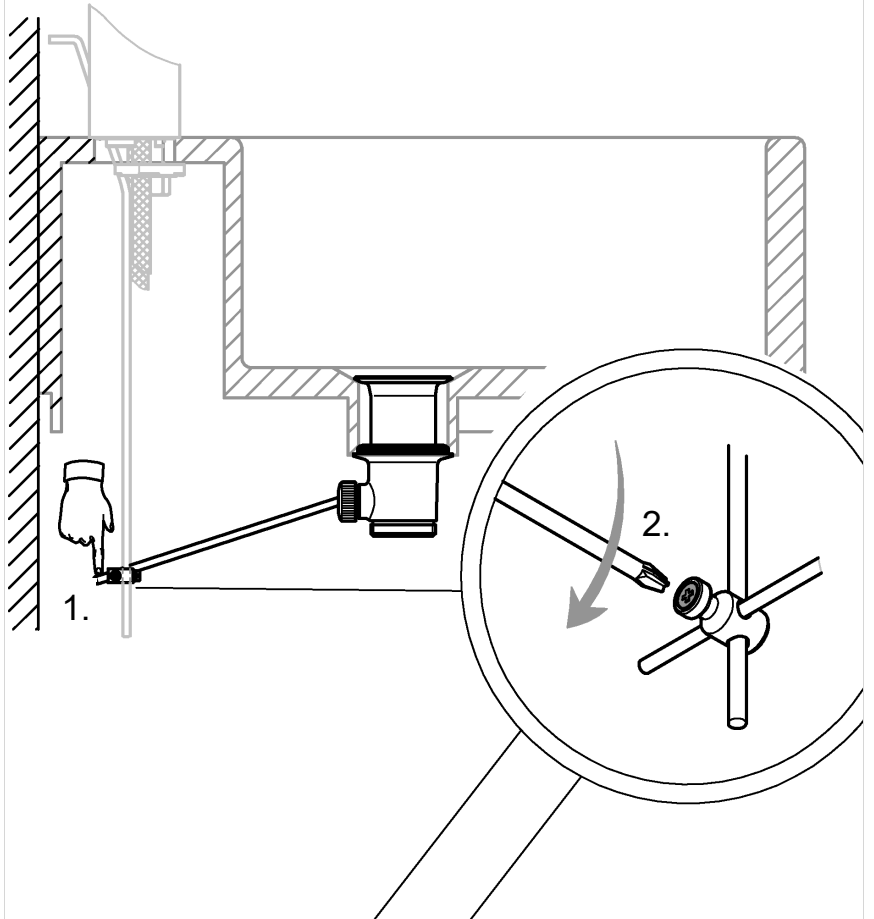
7



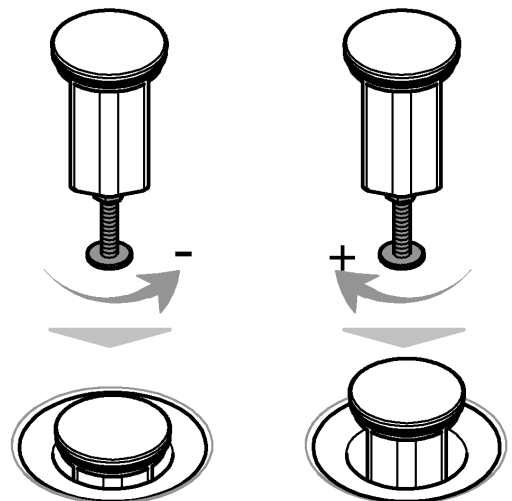
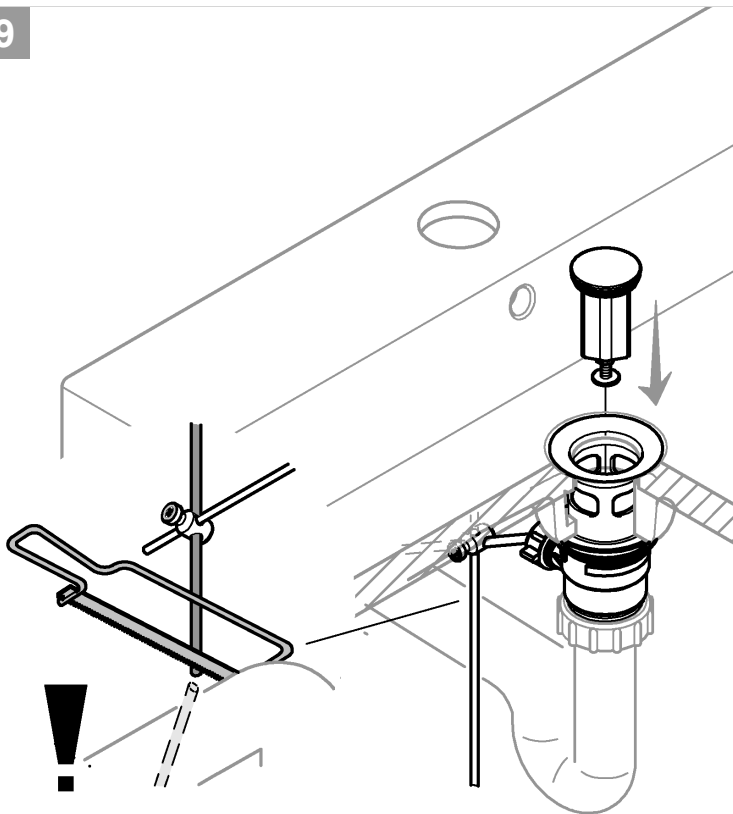
7



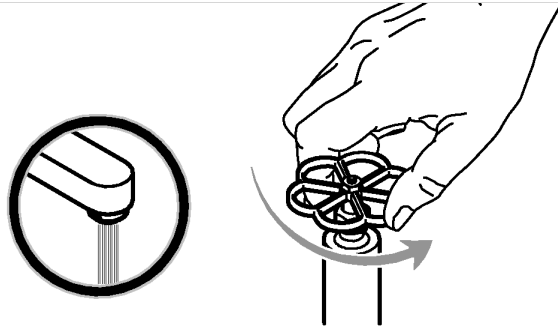
8



9



10



11

