

GROHE Blue® Professional
DESIGN + ENGINEERING
GROHE GERMANY

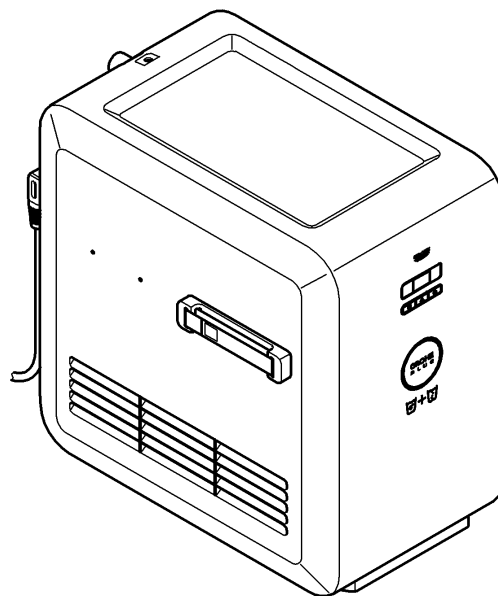
99.0193.131/ÄM 239148/012.16

www.grohe.com

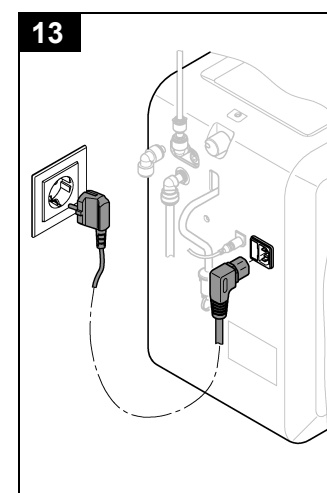
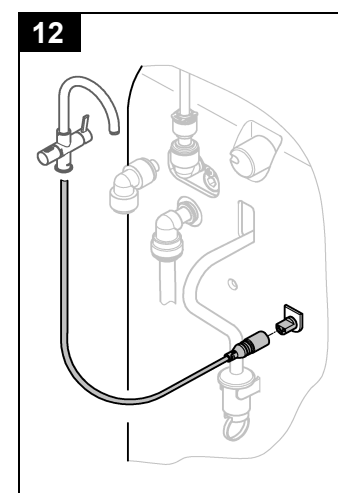
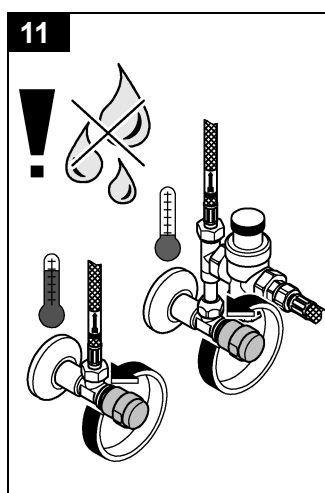
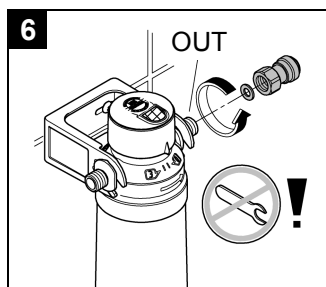
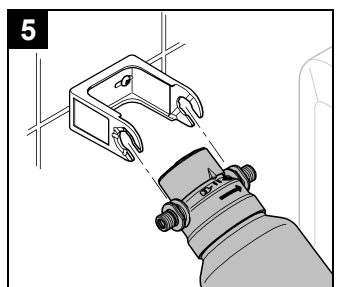
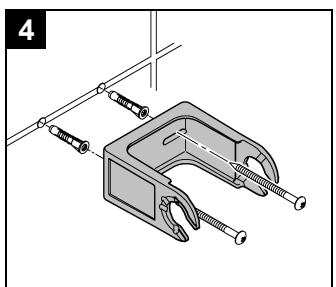
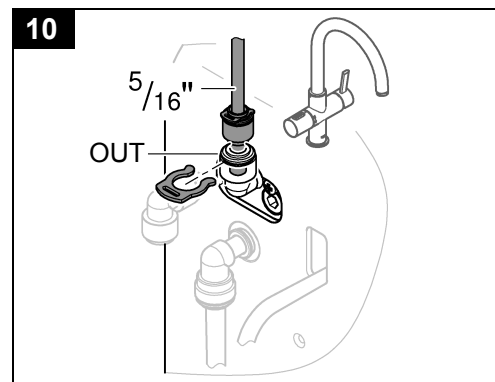
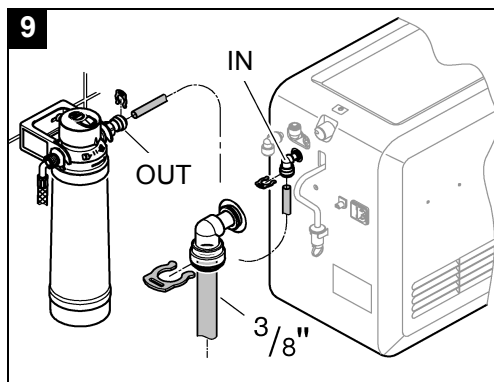
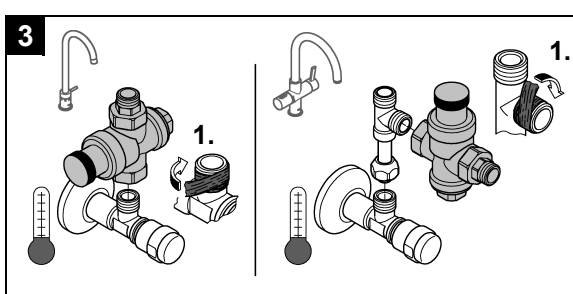
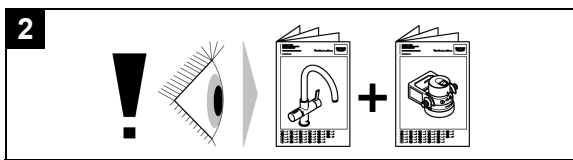
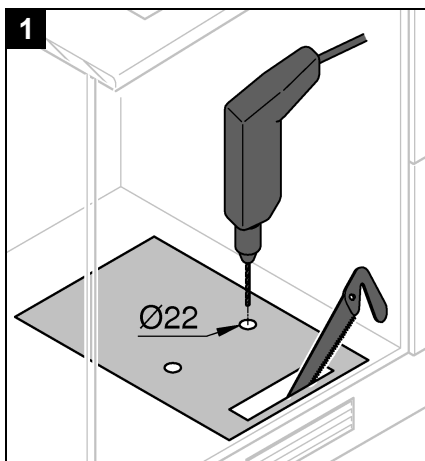
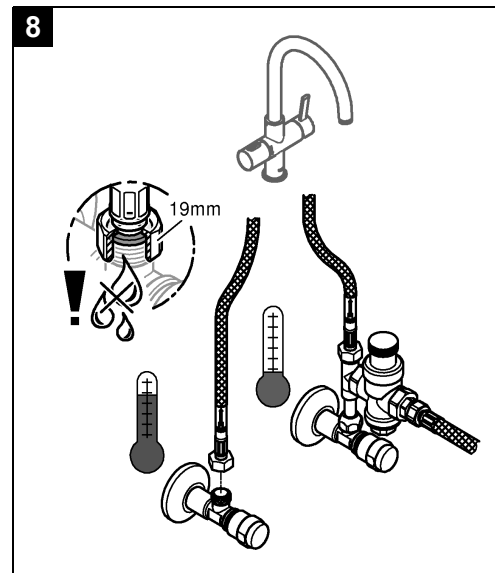
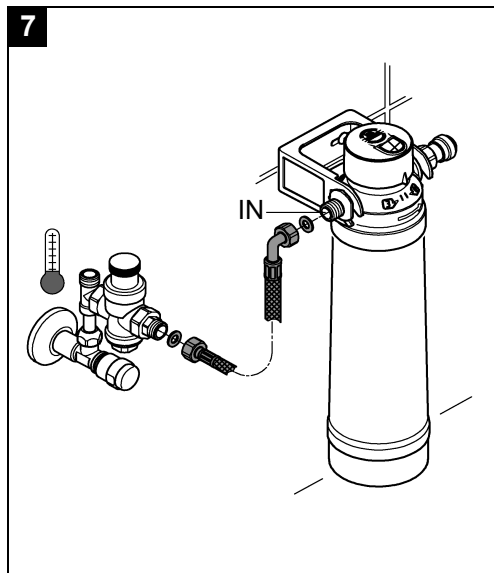
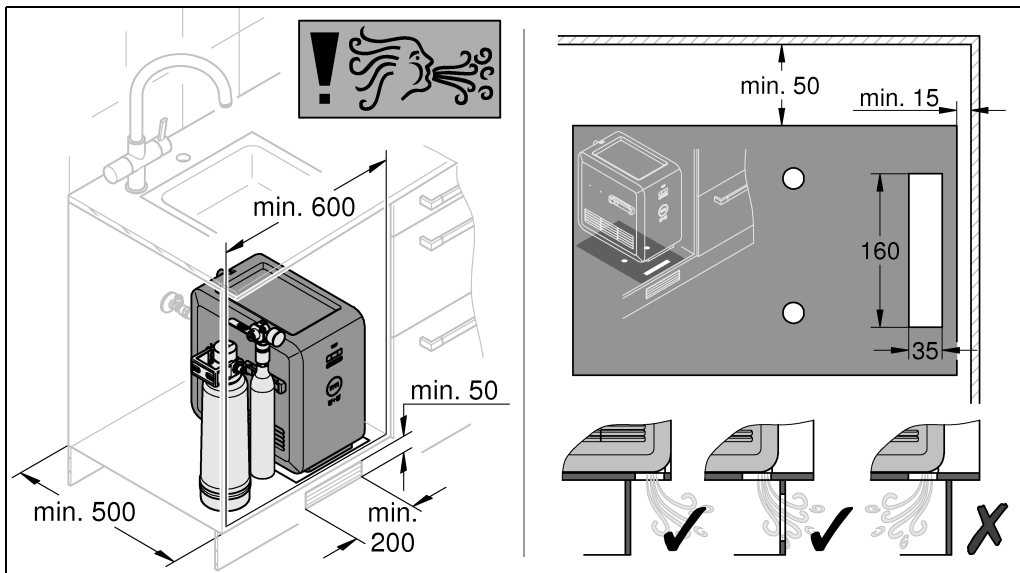
Pure Freude an Wasser



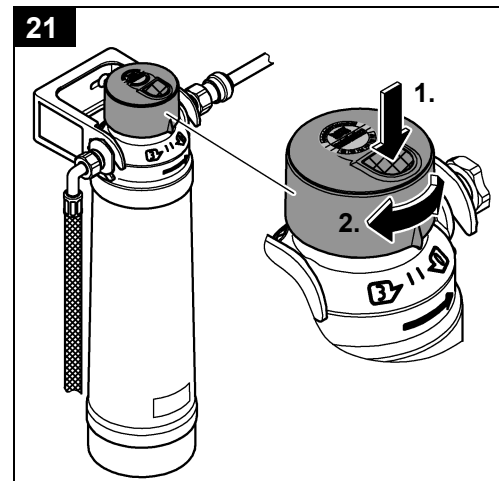
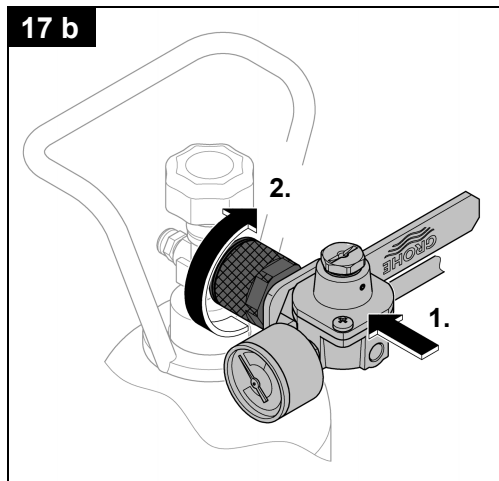
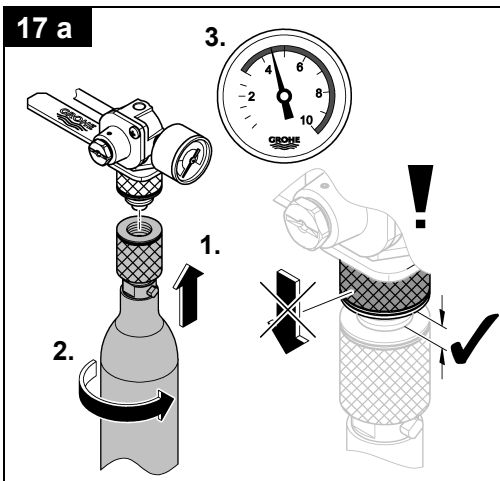
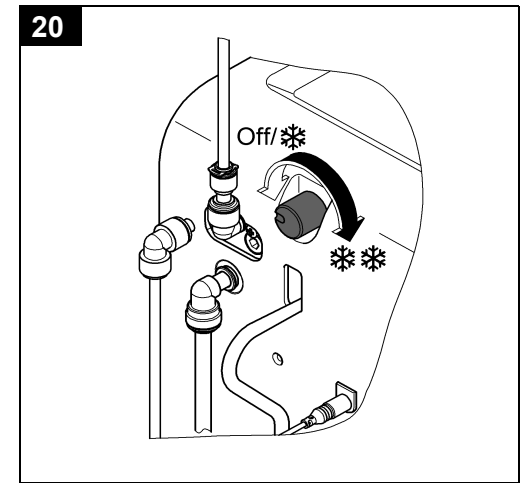
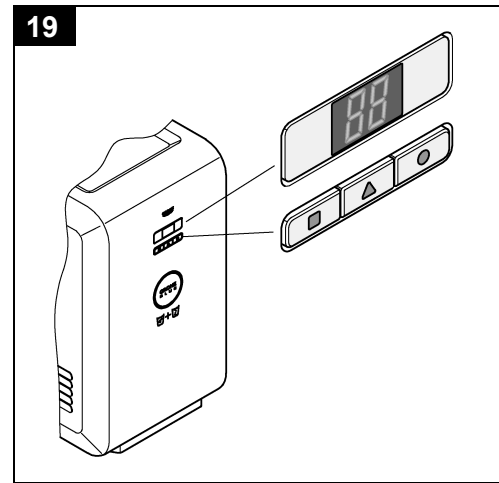
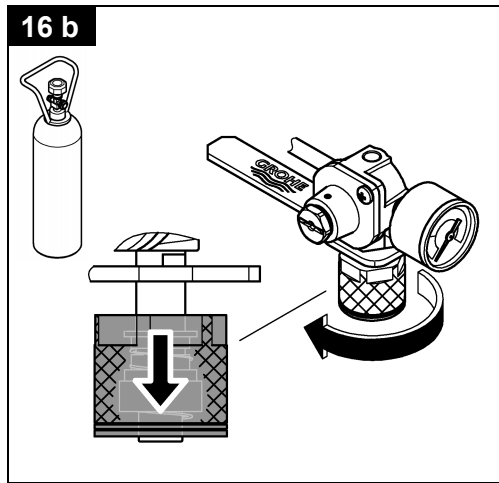
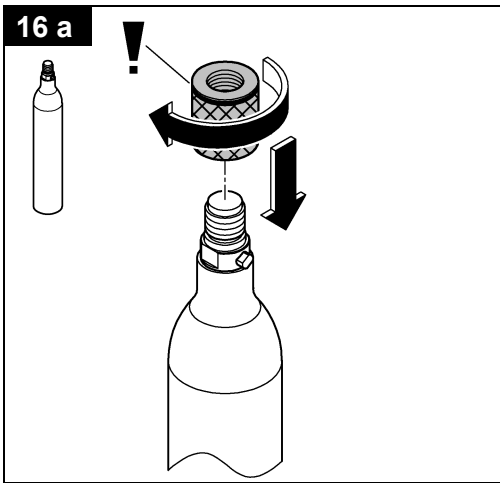
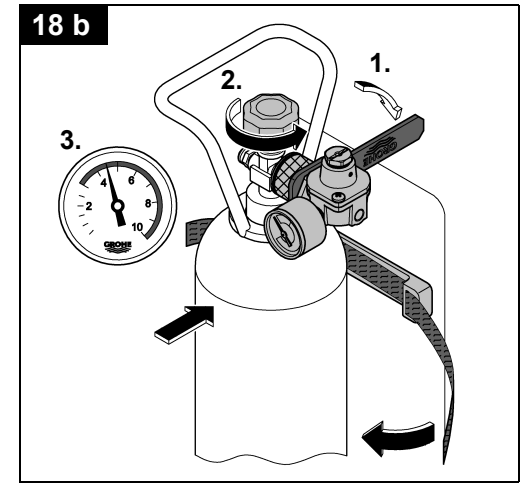
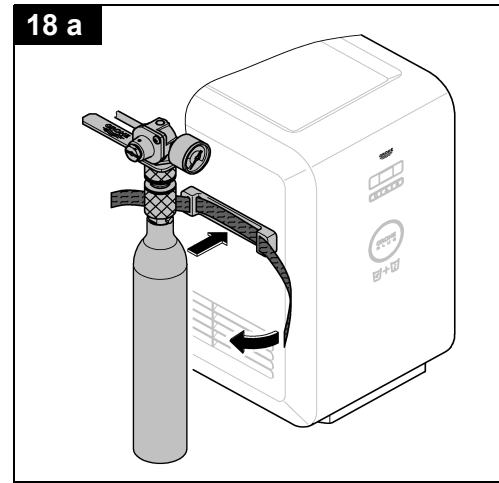
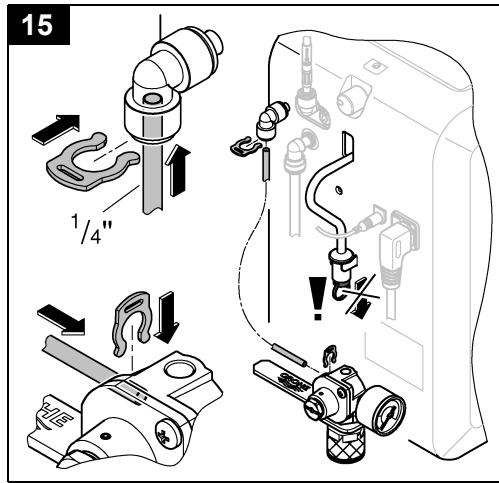
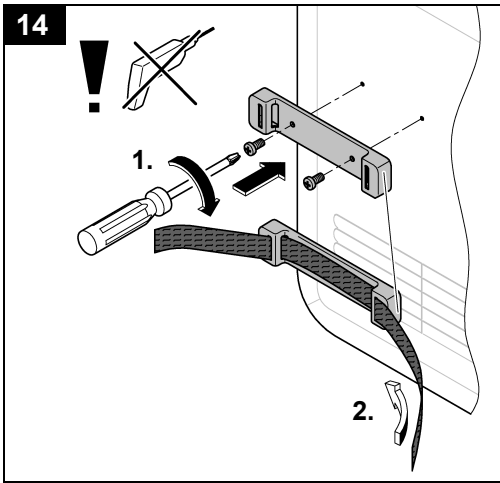
40 554



D1 **NL**23 **PL**43 **P**63 **BG**83 **CN**103
GB6 **S**27 **UAE**47 **TR**67 **EST**87 **UA**107
F11 **DK**31 **GR**51 **SK**71 **LV**91 **RUS**111
E15 **N**35 **CZ**55 **SLO**75 **LT**95
I19 **FIN**39 **H**59 **HR**79 **RO**99




Bitte diese Anleitung an den Benutzer der Armatur weitergeben!
 Please pass these instructions on to the end user of the fitting!
 S.v.p remettre cette instruction à l'utilisateur de la robinetterie!



<p>Filter Capacity: ... L Art.: 40 ... 001 F...</p>	*40 691 001	Mg
	*40 547 001	Ac
	*40 404 001	S
	*40 430 001	M
	*40 412 001	L

D

Sicherheitsinformationen

-  Dieses Gerät kann von **Kindern** ab 8 Jahren und darüber, sowie von Personen mit verringerten physischen, sensorischen oder mentalen Fähigkeiten oder Mangel an Erfahrung und Wissen benutzt werden, wenn sie beaufsichtigt oder bezüglich des sicheren Gebrauchs des Gerätes unterwiesen wurden und die daraus resultierenden Gefahren verstehen. **Kinder** dürfen **nicht** mit dem Gerät spielen. Reinigung und **Benutzer-Wartung** dürfen **nicht** von **Kindern** ohne Beaufsichtigung durchgeführt werden.
-  Gefahr durch beschädigte Spannungsversorgungskabel vermeiden. Bei Beschädigung **muss** das Netzkabel vom Hersteller oder dessen Kundendienst oder einer gleichermaßen qualifizierten Person ersetzt werden.
-  CO₂ (Kohlenstoffdioxid) ist ein Gas und **darf nicht** eingeatmet werden, es besteht Erstickungsgefahr. Es **dürfen nur** CO₂-Flaschen bis max. 2 kg verwendet werden. Bei deren Verwendung **muss** die freie Grundfläche min. 13 m² betragen.
-  Die CO₂-Flasche steht unter Druck. Sie **darf nur** in aufrechter Stellung in Betrieb genommen werden und **muss** vor Umfallen gesichert sein. Der Betrieb ist **nur** zusammen mit dem beiliegenden Adapter mit Druckanzeiger zulässig.
- Die beiliegende Netzanschlussleitung mit Kaltgeräteanschlussdose nach IEC 60320-C13 ist ausschließlich an eine mit mindestens 10A und FI-Schutzschalter abgesicherte geeignete Steckdose anzuschließen.
 - Die Anlage **darf nicht** mit angeschlossener CO₂-Flasche transportiert werden.
 - Die CO₂-Flasche **darf nicht** eigenmächtig gewartet oder repariert werden.
-  Beim Transport/Aufstellen des Kühler-Karbonators kann Kühflüssigkeit in die Leitungen gelaufen sein. Um sicherzustellen, dass die Kühflüssigkeit zurückgelaufen ist, darf der Kühler-Karbonator erst nach Ablauf einer Ruhezeit von 24 Stunden eingeschaltet werden.
- Bei der Reinigung Kühler-Karbonator und Stecker **nicht** direkt oder indirekt mit Wasser abspritzen.

- Der Kühler-Karbonator **muss** an einer dauerhaften Spannungsversorgung angeschlossen sein.
 - Der Kühler-Karbonator sowie die CO₂-Flasche und das Filtersystem **müssen** am Einbauort vor mechanischen Beschädigungen sowie vor Hitze und direkter Sonneneinstrahlung geschützt werden.
 - **Nicht** in der Nähe von Hitzequellen oder offenem Feuer montieren.
 - Der Kühler-Karbonator **muss** aufrecht stehend positioniert werden.
 - Der Kühler-Karbonator **darf nicht** geöffnet werden.
 - Die Installation von Armatur und Kühler-Karbonator mit Filterkartusche **darf nur** in frostsicheren Räumen vorgenommen werden.
 - Der Kühler-Karbonator ist **ausschließlich** zum Gebrauch in geschlossenen Räumen geeignet.
 - Eine ausreichende Belüftung muss sichergestellt werden, gegebenenfalls Lüftungsgitter in die Blende des Unterschranks einsetzen.
 - DIN EN 6650 beachten.
Nach der Installation **muss** vor dem ersten Gebrauch eine Reinigung des Kühler-Karbonators durchgeführt werden.
- Hinweis:** Das Reinigungsset (Best.-Nr.: 40 434 001) und der zugehörige Adapter (Best.-Nr.: 40 694 000) können unter **www.shop.grohe.com** bestellt werden.
- **Nur Originalersatz- und Zubehörteile** verwenden. Die Benutzung von anderen Teilen führt zum Erlöschen der Gewährleistung sowie der CE-Kennzeichnung und kann zu Verletzungen führen.
 - Bei Anschluss des Produktes nur die mitgelieferten Schläuche benutzen. Alte Schläuche nicht wieder verwenden.
 - Der Kühler-Karbonator arbeitet mit umweltfreundlicher Kühlflüssigkeit.
-  Die Elektroinstallation darf nur von einem Elektro-Fachinstallateur vorgenommen werden!
Dabei sind die Vorschriften nach IEC 60364-7-701 (entspr. VDE 0100 Teil 701) sowie alle nationalen und örtlichen Vorschriften zu beachten!

Technische Daten

Elektrische Daten Kühler-Karbonator:

- Anschluss: Wandsteckdose mit Schutzleiter, über eine 10 A Sicherung abgesichert
- Spannungsversorgung: 230 V AC / 50 Hz
- Max. Leistungsaufnahme: 270 W
- Schutzart: IP21
- Relative Luftfeuchtigkeit: max. 75%
- Kältemittel: 0,065 kg - R134a
- Sicherheitsabschaltung Pumpe: ca. 4:30 min

Sanitärtechnische Daten:

- Inhalt gekühltes Wasser im Kühler-Karbonator: 1,4 l
- Systembetriebsdruck: max. 0,6 MPa
- Durchfluss bei 0,3 MPa Fließdruck: ca. 2 l/min
- Umgebungstemperatur: 4 – 32 °C
- Temperatur
 - Wassereingang Kühler-Karbonator: max. 20 °C
 - Temperatur des gekühlten Wassers: ca. 5 – 10 °C
- Schalldruckpegel L_{pA} (frei stehend): 50 ± 4 dB
- Einstellbarer Bypass, Werkseinstellung: 2
- Filterkapazität bei Bypass Stellung 2 (Karbonathärte 10 - 24 °KH): max. 600 Liter entspricht max. 12 Monate
- Wasseranschluss
 - Kühler-Karbonator: kalt - blau

Elektrische Prüfdaten

- Software-Klasse: A
- Verschmutzungsgrad: 2
- Bemessungs-Stoßspannung: 2500 V

Die Prüfung zur elektromagnetischen Verträglichkeit (Störaussendungsprüfung) wurde mit der Bemessungsspannung und dem Bemessungsstrom durchgeführt.

Zulassung und Konformität



Dieses Produkt entspricht den Anforderungen der entsprechenden EU-Richtlinien.

Die Übereinstimmungserklärungen können unter der folgenden Adresse angefordert werden:

GROHE Deutschland Vertriebs GmbH

Zur Porta 9

D-32457 Porta Westfalica

Installation

Einbaumaße auf Klappseite I beachten.

Die Elektroinstallation darf nur von einem Elektrofachinstallateur vorgenommen werden!

Kühler-Karbonator aufstellen, siehe Abb. [1].



Beim Transport/Aufstellen des Kühler-Karbonators kann Kühflüssigkeit in die Leitungen gelaufen sein. Um sicherzustellen, dass die Kühflüssigkeit zurückgelaufen ist, darf der Kühler-Karbonator erst nach Ablauf einer Ruhezeit von 24 Stunden eingeschaltet werden.

Beiliegende technische Produktinformationen beachten, siehe Abb. [2]!

Kühler-Karbonator und Filterkartusche anschließen, siehe Klappseite I, Abb. [3] bis [10].

Kalt- und Warmwasserzufuhr öffnen und Anschlüsse auf Dichtheit prüfen, Abb. [11].

Steckverbindung zwischen Armatur und Kühler-Karbonator herstellen, siehe Abb. [12].

Spannungsversorgung über Netzstecker herstellen, siehe Abb. [13].

Die Anzeige im Display leuchtet auf und die Filterrestkapazität wird in Prozent angezeigt.

CO₂-Flasche anschließen, siehe Klappseite II, Abb. [14] bis [18].

Hinweis: Eine 2kg CO₂-Flasche (Best.- Nr.: 40 423 000) kann unter www.shop.grohe.com bestellt werden.

Das Ventil auf der Rückseite des Kühler-Karbonators nicht betätigen da sonst CO₂ entweicht, siehe Abb. [15].

Die Armatur läuft systembedingt nach jedem Zapfen von kohlenstoffhaltigem Wasser ca. 1 Sekunde nach, die Anzeige im Griff leuchtet blau.

Wenn der Blue®-Griff rot blinkt und E4 oder E6 im Display erscheint, müssen Armatur und Kühler-Karbonator wie folgt miteinander synchronisiert werden, siehe Abb. [19]:

- Tasten und gleichzeitig drücken und halten, bis **SE** im Display blinkt.
- Taste drücken, bis **SE** aufhört zu blinken.
- Taste loslassen, **C-** blinkt im Display.
- Taste oder so oft drücken bis **H-** im Display blinkt
- Taste drücken bis **H-** aufhört zu blinken
- Die Blue®-Griffsynchronisation wird gestartet, **HC** erscheint im Display und der Blue®-Griff leuchtet **rot**.
- Sobald der Blue®-Griff **grün** leuchtet, Armatur durch Drehung des Blue®-Griffs vollständig öffnen.
- Sobald der Blue®-Griff kurz **grün** aufblinkt, Armatur durch Drehung des Blue®-Griffs schließen, **HC** blinkt im Display.
- Einstellung durch längeres Drücken der Taste bestätigen, **HC** erscheint.
- Taste loslassen.
Die Filterrestkapazität wird angezeigt.

Inbetriebnahme

Steuerung, siehe Klappseite II, Abb. [19].

Die Tasten haben folgende Funktionen:

- Filterwechsel-Reset
- Filtergrößenauswahl
- Karbonathärteeinstellung

Anzeigen im Display, siehe Abb. [19].

Im Ruhezustand wird die Filterrestkapazität in Prozent angezeigt.

Temperatur des gekühlten, karbonisierten Wassers am Kühler-Karbonator einstellen, siehe Abb. [20].

Filtergröße einstellen, siehe Abb. [19] und [21].

Taste Filtergrößenauswahl:

- Taste drücken und halten bis der voreingestellte Wert (z. B. F1) im Display blinkt
- Taste Tippen bis gewünschte Filtergröße erscheint:
 - F1: S 40 404 000
 - F2: M 40 430 000
 - F3: L 40 412 000
 - F4: S 40 404 001
 - F5: M 40 430 001
 - F6: L 40 412 001
 - F7: Mg 40 691 001
 - F8: Ac 40 547 001

- Taste Δ drücken und halten bis der ausgewählte Wert nicht mehr blinkt.
- Taste Δ loslassen:
Die Filterrestkapazität wird wieder angezeigt.

Die Literleistung (A) der Filterkartusche variiert je nach eingestellter Wasserhärte (B) und Größe der Filterkartusche, siehe Tabelle.

Hinweis: Die unterschiedlichen Filterkartuschen können unter www.shop.grohe.com bestellt werden.

Bypass des Filterkopfs gemäß der lokalen Karbonathärte einstellen, siehe Abb. [21], Tabellenspalte (C) und technische Produktinformation des Filters.

Die Karbonathärte kann beim zuständigen Wasserversorger erfragt werden.

Karbonathärte am Kühler-Karbonator einstellen, siehe Abb. [19] und Tabellenspalte (D).

Taste \circ Karbonathärteeinstellung:

- Taste \circ drücken und halten bis der voreingestellte Wert (z. B. C3) im Display blinkt

- Taste \circ Tippen und benötigten Wert auswählen:
- C4: Karbonathärte ≤ 9 (Bypass 3)

- Werkseinstellung:

C3: Karbonathärte 10 - 24 (Bypass 2)

- C2: Karbonathärte 25 - 29 (Bypass1)

- C1: Karbonathärte ≥ 30 (Bypass 0)

- Taste \circ drücken und halten bis der ausgewählte Wert nicht mehr blinkt.

- Taste \circ loslassen.


Die Filterrestkapazität wird wieder angezeigt.

Bei einer Karbonathärte $\leq 10^\circ$ wird die Verwendung des Aktivkohlefilters (Best.- Nr.: 40 547 001) empfohlen.

Werkseitig ist der Kühler-Karbonator auf den Betrieb mit der Filterkartusche S (Best.- Nr.: 40 404 001) eingestellt.

Bei Betrieb mit einer anderen Filterkartusche muss der Kühler-Karbonator darauf eingestellt werden.

Die Armatur mit Kühler-Karbonator ist jetzt fertig installiert und betriebsbereit.

	A					B				C	D
	40 404	40 430	40 412	40 691	40 547	$^\circ\text{KH}$	$^\circ\text{fH}$	mval/l	mmol/l		
	1.600 l	4.000 l	6.500 l	-	-	≤ 9	≤ 16	$\leq 3,38$	$\leq 1,69$	3	C4
	600 l	1.500 l	2.300 l	-	-	10 - 24	17 - 43	3,39 - 8,75	1,7 - 4,37	2	C3
	350 l	1.000 l	1.500 l	-	-	25 - 29	44 - 52	8,76 - 10,35	4,38 - 5,22	1	C2
	250 l	650 l	1.000 l	-	-	≥ 30	≥ 53	$\geq 10,36$	$\geq 5,33$	0	C1
	-	-	-	700 l	3.000				≤ 9 ($^\circ\text{dGH}$)	3	C3
	-	-	-	200 l	3.000				26 - 35 ($^\circ\text{dGH}$)	2	C2
	-	-	-	90 l	3.000				≥ 36 ($^\circ\text{dGH}$)	1	C1

Wartung

Filterrestkapazität nach Wechsel der Filterkartusche zurücksetzen, siehe Klappseite II, Abb. [19].

Taste \square Filterwechsel-Reset:

- Taste \square drücken und halten, bis **rF** im Display blinkt.
- Taste \square loslassen und wieder drücken, bis **rF** nicht mehr blinkt.
- Taste \square loslassen.
Filterrestkapazität wird zurückgesetzt und angezeigt.

Werkseinstellungen wieder herstellen, siehe Abb. [19].

Tasten \square Δ \circ Werkseinstellungen wieder herstellen:

- Tasten \square Δ \circ gleichzeitig drücken und halten, bis **PA** im Display anfängt zu blinken.
- Tasten \square Δ \circ loslassen.

Die Filterrestkapazität wird angezeigt.

Achtung!

Gefahr der Beschädigung!

- **Bei Wartungsarbeiten an der Anlage muss generell erst die Spannungsversorgung und die CO₂-Zufuhr unterbrochen werden!**

Danach kann der Steckverbinder getrennt werden, siehe Klappseite I, Abb. [12] und [13].

Alle Teile prüfen, reinigen, evtl. austauschen.

Montage in umgekehrter Reihenfolge.

Kühler-Karbonator reinigen

Aus hygienischen Gründen muss der Kühler Karbonator einmal im Jahr gereinigt werden. Die Reinigung muss vor dem Filterkartuschenwechsel durchgeführt werden, um die Ersatzfilterkartusche nicht zu verunreinigen.

Hinweis: Das **Reinigungsset** (Best.- Nr.: 40 434 001) und der zugehörige Adapter (Best.- Nr.: 40 694 000 oder 40 699 000) können unter www.shop.grohe.com bestellt werden.

Umwelt und Recycling

Aus hygienischen Gründen ist eine Wiederaufbereitung von gebrauchten Filterkartuschen nicht möglich.

Verbrauchte Filterkartuschen können gefahrlos über den Restmüll entsorgt werden.

Ein Nachfüll-Set für die beiliegende CO₂- Flaschen kann in unserem Onlineshop unter www.shop.grohe.com erworben werden.

Der Kühler-Karbonator ist ein Elektrogerät für das in vielen Ländern Rückgabe- und Rücknahmepflichten gelten. GROHE ist in allen relevanten Ländern an entsprechenden Rücknahmesystemen beteiligt.



Geräte mit dieser Kennzeichnung gehören **nicht** in den Hausmüll, sondern **müssen** gemäß der landesspezifischen Vorschriften getrennt entsorgt werden.

Service

Störung	Ursache	Abhilfe
Wasser fließt nicht	• Wasserzufuhr unterbrochen	- Absperrventile öffnen
Kein gefiltertes Wasser, Blue®-Griff blinkt rot, E1 im Display	• Sicherheitsabschaltung Pumpe	- Absperrventile öffnen - Spannungsversorgung unterbrechen, 30 Sekunden warten und wieder herstellen
Kein gefiltertes Wasser, E2 im Display	• Überschreitung der Zapfzeit	- Blue®-Griff schließen
Kein gefiltertes Wasser, E3 im Display	• Armatur und Kühler-Karbonator nicht verbunden • Steckverbindung defekt	- Steckverbindung herstellen - An den GROHE Kundendienst wenden
Kein gefiltertes Wasser, Blue®-Griff blinkt rot, E4 im Display	• Armatur und Kühler-Karbonator nicht synchronisiert	- Beide miteinander synchronisieren, siehe Kapitel Installation
Kein gefiltertes Wasser, Blue®-Griff blinkt rot, E5 im Display	• Fehlfunktion des Kühler-Karbonators	- Spannungsversorgung unterbrechen, 30 Sekunden warten und wieder herstellen
Kein gefiltertes Wasser, Blue®-Griff blinkt rot, E6 im Display	• Wertebereich stimmt nicht überein	- Beide miteinander synchronisieren, siehe Kapitel Installation
Blue®-Griff blinkt Rot, E7 im Display	• Fehlfunktion des Kühler-Karbonators	- Spannungsversorgung unterbrechen, 30 Sekunden warten und wieder herstellen
Blue®-Griff blinkt orange, E8 im Display	• Filterkapazität überschritten	- Filterkartusche sofort wechseln
E9 blinkt im Wechsel mit HI im Display	• Kühler-Karbonator überhitzt	- Blue®-Griff schließen, Belüftung sicherstellen und Umgebungstemperatur auf max. 32 °C reduzieren - Kühler min. 10 -15 min abkühlen lassen - Fehlermeldung E9 zurücksetzen, siehe unten
Keine Kohlensäure in Stellung <i>Medium</i> und <i>Sparkling</i>	• CO ₂ -Flasche nicht geöffnet oder entleert	- Ventil der CO ₂ -Flasche voll öffnen oder Flasche austauschen

Zurücksetzen der Fehlermeldung E9:

- Kühler min. 10 -15 min abkühlen lassen
- Spannungsversorgung unterbrechen, 30 Sekunden warten und wieder herstellen

Alternativ zum Unterbrechen der Spannungsversorgung:


- Kühler min. 10 -15 min abkühlen lassen
- Tasten □ und ○ gleichzeitig drücken und halten, bis **SE** im Display blinkt.
- Tasten loslassen
- Ca. 10 Sek warten
- Die Filterrestkapazität wird angezeigt und Fehlermeldung E9 ist zurückgesetzt


Wenn EE blinkt oder das Problem nicht behoben werden kann, Spannungsversorgung des Kühler-Karbonators unterbrechen. Seriennummer des Kühler-Karbonators von der Rückseite des Geräts aufschreiben und an einen Fachinstallateur wenden oder per E-Mail die Service Hotline des Hauses GROHE unter **TechnicalSupport-HQ@grohe.com** kontaktieren.


Der GROHE Blue® *Chilled & Sparkling* Kühler-Karbonator darf nur vom GROHE Kundendienst repariert werden.


GB

Safety notes


 This device may be used by **children** over 8 years of age, as well as persons with physical, sensory, or mental disabilities or inadequate experience and knowledge, if they are under supervision or were instructed in the safe use of the device and understand the resulting risks. **Children must not** play with the device. Cleaning and **user maintenance must not** be carried out by **children** without supervision.

 Prevent danger resulting from damaged power supply cables. In the case of damage, the mains cable **must** be replaced by the manufacturer or his customer service department, or an equally qualified person.


 CO₂ (carbon dioxide) is a gas and **must not** be inhaled due to danger of suffocation. **Only** CO₂ cylinders up to max. 2 kg **may be used**. When using these, the floor space **must** be at least 13 m².

 The CO₂ cylinder is pressurised. It **must only** be operated in the vertical position and **must** be secured against falling over. Operation is **only** permissible in conjunction with the accompanying adapter with pressure gauge.

- Only connect the attached power cord with low-power connection socket according to IEC 60320-C13 to a suitable fused socket with at least a 10 A and a ground fault circuit interrupter.
- The system **must not** be transported with the CO₂ cylinder connected.
- The CO₂ cylinder **must not** be maintained or repaired by unauthorised persons.

 **When transporting or installing the cooler/carbonator, cooling fluid may have run into the lines. In order to ensure that the cooling fluid has run back, the cooler/carbonator may only be switched on following a pause of 24 hours.**

- During cleaning, do **not** spray the cooler/carbonator or the plug directly or indirectly with water.

- The cooler/carbonator **must** be connected to a permanent power supply.
 - At the installation location, the cooler/carbonator, CO₂ cylinder and filter system **must** be protected from mechanical damage, heat and direct sunlight.
 - Do **not** install near heat sources or an open fire.
 - The cooler/carbonator **must** be placed in an upright position.
 - The cooler/carbonator **must not** be opened.
 - Installation of the fitting and cooler/carbonator with filter cartridge **is only permitted** in frost-free rooms.
 - The cooler/carbonator is **only** suitable for indoor use.
 - Adequate ventilation must be ensured. If necessary, provide ventilation grilles in the cover of the lower cabinet.
 - Following installation, the cooler/carbonator **must** be cleaned before first use.
- Note: The cleaning kit (prod. no.: 40 434 001) and the accompanying adaptor (prod. no.: 40 694 000) can be ordered at www.shop.grohe.com.**
- Use **only genuine replacement parts and accessories**. The use of other parts will result in voiding of the warranty and the CE identification, and could lead to injuries.
 - Only use the supplied hoses provided upon delivery. Do not reuse old hoses.
 - The cooler/carbonator works with environmentally-friendly refrigerant.
-  Electrical installation work must only be performed by a qualified electrician. This work must be carried out in accordance with the regulations according to IEC 60364-7-701 (corresponding to VDE 0100 Part 701) as well as all national and local regulations.

Technical data

Cooler/carbonator electrical data:

- Connection: Wall socket with earth wire, protected via a 10 A fuse
- Voltage supply: 230 V AC / 50 Hz
- Max. power consumption: 270 W
- Type of protection: IP21
- Relative air humidity: max. 75%
- Refrigerant: 0.065 kg - R134a
- Safety shut-off of pump: approx. 4:30 min

Sanitary data:

- Cooler/carbonator cooled water capacity: 1.4 l
- System operating pressure: max. 0.6 MPa
- Flow rate at 0.3 MPa flow pressure: approx. 2 l/min
- Ambient temperature: 4 – 32 °C
- Temperature
 - Cooler /carbonator water inlet: max. 20 °C
 - Cooled water temperature: approx. 5 – 10 °C
- Sound pressure level L_{pA} (freestanding): 50 ± 4 dB
- Adjustable bypass, factory setting: 2
- Filter capacity at bypass setting 2 (Carbonate hardness 10 - 24 °KH): max. 600 liters corresponds to max. 12 months
- Water connection
 - cooler/carbonator: cold - blue

Electrical test data

- Software class: A
- Contamination class: 2
- Rated surge voltage: 2,500 V

The test for electromagnetic compatibility (interference emission test) was performed at the rated voltage and rated current.

Approval and conformity



This product conforms to the requirements of the relevant EU guidelines.

The conformity declarations can be obtained from the following address:

GROHE Deutschland Vertriebs GmbH
Zur Porta 9
D-32457 Porta Westfalica

Installation

Refer to the installation dimensions on fold-out page I.

Electrical installation work must only be performed by a qualified electrician.

Install cooler/carbonator, see fold-out page I, Fig. [1].



When transporting or installing the cooler/carbonator, cooling fluid may have run into the lines. In order to ensure that the cooling fluid has run back, the cooler/carbonator may only be switched on following a pause of 24 hours.

Note the enclosed technical product informations, see fig. [2]!

Connect cooler/carbonator and filter cartridge, see fold-out page I, Figs. [3] to [10].

Open hot and cold water supply and check that connections are watertight, see Fig. [11].

Connect plug-in connection between fitting and cooler/carbonator, see Fig. [12].

Establish voltage supply via mains plug, see Fig. [13].

The display illuminates and the remaining filter capacity is displayed in percent.

Connect CO₂ cylinder, see fold-out page II, Figs. [14] to [18].

Note: A 2 kg CO₂ cylinder (Prod. no: 40 423 000) can be ordered at www.shop.grohe.com.

Do not operate the valve on the back of the cooler/carbonator as otherwise CO₂ will escape, see Fig. [15].

The fitting has a system-related run-on time of approx. 1 second each time carbonated water is drawn. The display in the handle illuminates blue.

If the Blue® handle is flashing red and E4 or E6 appears in the display, the fitting and cooler/carbonator must be synchronised as follows, see Fig. [19]:

- Press and hold the □ and ○ buttons simultaneously until **SE** flashes in the display.
- Press the □ button until **SE** stops flashing.
- Release the □ button, **C-** flashes in the display.
- Keep pressing the △ or ○ button until **H-** flashes in the display.
- Press the □ button until **H-** stops flashing.
- Blue® handle synchronisation starts; **HC** appears in the display and the Blue® handle lights up **red**.
- As soon as the Blue® handle lights up **green**, open the fitting fully by turning the Blue® handle.
- As soon as the Blue® handle briefly flashes **green**, close the fitting by turning the Blue® handle, **HC** flashes in the display.
- Confirm the setting by pressing the □ button longer, **HC** appears.
- Release the □ button.
The remaining filter capacity is displayed.

Commissioning

Control, see fold-out page II, Fig. [19].

The buttons have the following functions:

- Filter replacement reset
- △ Filter size selection
- Carbonate hardness adjustment

Display, see Fig. [19].

In the inactive state, the remaining filter capacity is displayed in percent.

Set the temperature of the cooled, carbonated water on the cooler/carbonator, see Fig. [20].

Set the filter size, see Fig. [19] and [21].

△ button for filter size selection:

- Press and hold △ button once until the currently set value (e. g. F1) flashes in the display
- Press the △ button and select the required value appears
 - F1: S 40 404 000
 - F2: M 40 430 000
 - F3: L 40 412 000
 - F4: S 40 404 001
 - F5: M 40 430 001
 - F6: L 40 412 001
 - F7: Mg 40 691 001
 - F8: Ac 40 547 001

- Press and hold the Δ button until the required value stops flashing
- Release the Δ button:
The remaining filter capacity is displayed.

The litre capacity (A) of the cartridge varies according to the water hardness set (B) and the size of the cartridge, see table.

Note: The various filter cartridges can be ordered at www.shop.grohe.com.

Adjust bypass of filterhead (C) according to local carbonate hardness (B), see Fig. [21], table and documentation of the filter.

The relevant water supplier can provide information on the carbonate hardness.

Display and setting of carbonate hardness on cooler/carbonator, see Fig. [19] and table column (D).

- button for carbonate hardness adjustment:
- Press and hold the ○ button once until the currently set value (e. g. C3) flashes in the display

- Press the ○ button and select the required value:
- C4: carbonate hardness ≤ 9 (bypass 3)

- Factory setting:

C3: carbonate hardness 10 - 24 (bypass 2)

- C2: carbonate hardness 25 - 29 (bypass1)

- C1: carbonate hardness ≥ 30 (bypass 0)


- Press and hold the ○ button until the setted value stops flashing
- Release the ○ button.
The remaining filter capacity is displayed.

When carbonat hardness $\leq 10^\circ$ the use of activated carbon filter (Order no.: 40 547 001) is recommended.

The cooler/carbonator is set for operation with the 600 litre filter cartridge (Prod no.: 40 404 001) at the factory.

For operation with other filter cartridges the cooler/carbonator must be set out.

The fitting with cooler/carbonator is now fully installed and ready for operation.

	A					B				C	D
	40 404	40 430	40 412	40 691	40 547	°KH	°fH	mval/l	mmol/l		
	1.600 l	4.000 l	6.500 l	-	-	≤ 9	≤ 16	$\leq 3,38$	$\leq 1,69$	3	C4
	600 l	1.500 l	2.300 l	-	-	10 - 24	17 - 43	3,39 - 8,75	1,7 - 4,37	2	C3
	350 l	1.000 l	1.500 l	-	-	25 - 29	44 - 52	8,76 - 10,35	4,38 - 5,22	1	C2
	250 l	650 l	1.000 l	-	-	≥ 30	≥ 53	$\geq 10,36$	$\geq 5,33$	0	C1
	-	-	-	700 l	3.000				≤ 9 (°dGH)	3	C3
	-	-	-	200 l	3.000				26 - 35 (°dGH)	2	C2
	-	-	-	90 l	3.000				≥ 36 (°dGH)	1	C1

Maintenance

Resetting filter capacity after changing filter cartridge, see fold-out page II, Fig. [19].

- button for filter replacement reset:
- Press and hold □ button until rF flashes in the display.
- Release the □ button and press again until rF stops flashing.
- Release the □ button.
The remaining filter capacity is reset and then displayed again.

Restore factory settings, see Fig. [19].

Reset □ △○ buttons to factory settings:

- Press and hold the □ △○ buttons simultaneously until PA starts flashing in the display.
- Release the □ △○ buttons.
The remaining filter capacity is displayed.

Important: Risk of damage!

- **Always disconnect the power supply and interrupt the CO₂ supply before carrying out maintenance work on the system. The plug-in connector can then be disconnected, see fold-out page I, Figs. [12] and [13].**

Inspect and clean all components and replace if necessary.
Assemble in reverse order.

Cleaning cooler/carbonator

For hygienic and healthy reasons, the cooler/carbonator must be cleaned once a year. Cleaning must be performed before changing the filter cartridge, in order to prevent contamination of the replacement filter cartridge.

Note: The cleaning kit (Prod. no.: 40 434 001) and the accompanying adapter (Prod. no.: 40 694 000 or 40 699 000) could be ordered at www.shop.grohe.com.

Environment and recycling

For reasons of hygiene, it is not possible to recycle used filter cartridges.

Used filter cartridges can be disposed of hazard-free as residual waste.

You can purchase a refill set for the attached CO₂ cylinders via our online shop at www.shop.grohe.com.

The cooler/carbonator is an electrical device, to which return and take-back obligations apply in many countries. GROHE participates in such take-back systems in all relevant countries.



This category of device does **not** belong in the domestic waste, but **must** be disposed of separately in accordance with the relevant local national regulations.

Service

Fault	Cause	Remedy
Water not flowing	<ul style="list-style-type: none"> Water supply interrupted 	<ul style="list-style-type: none"> Open shut-off valves
No filtered water, Blue® handle flashes red, E1 in the display	<ul style="list-style-type: none"> Safety shut-off of pump 	<ul style="list-style-type: none"> Open shut-off valves Disconnect mains supply, wait 30 seconds and reconnect
No filtered water, E2 in the display	<ul style="list-style-type: none"> Exceeding the drawing time 	<ul style="list-style-type: none"> Close Blue® handle
No filtered water, E3 in the display	<ul style="list-style-type: none"> No connection between fitting and cooler/carbonator Cable or connector faulty 	<ul style="list-style-type: none"> Connect plug-in connector Contact GROHE Service
No filtered water, Blue® handle flashes red, E4 in the display	<ul style="list-style-type: none"> Fitting and cooler/carbonator not synchronized 	<ul style="list-style-type: none"> Synchronise with one another, see section Installation
No filtered water, Blue® handle flashes red, E5 in the display	<ul style="list-style-type: none"> Fault function of cooler/carbonator 	<ul style="list-style-type: none"> Disconnect mains supply, wait 30 seconds and reconnect
No filtered water, Blue® handle flashes red, E6 in the display	<ul style="list-style-type: none"> Values range does not concur 	<ul style="list-style-type: none"> Synchronise with one another, see section Installation
No filtered water, E7 in the display	<ul style="list-style-type: none"> Fault function of cooler/carbonator 	<ul style="list-style-type: none"> Disconnect mains supply, wait 30 seconds and reconnect
Blue® handle flashes orange, E8 in the display	<ul style="list-style-type: none"> Filter capacity exceeded 	<ul style="list-style-type: none"> Change filter cartridge immediately
E9 flashes alternately with HI in the display	<ul style="list-style-type: none"> cooler/carbonator overheated 	<ul style="list-style-type: none"> Close Blue® handle, ensure ventilation and reduce ambient temperature to max. 50 °F Let cool down the cooler for least 10 -15 min Reset error message E9, see below
No carbon dioxide in positions <i>Medium</i> and <i>Sparkling</i>	<ul style="list-style-type: none"> CO₂ cylinder not opened or empty 	<ul style="list-style-type: none"> Fully open valve of CO₂ cylinder or replace cylinder

Reset error message E9:

- Let cool down the cooler for least 10 -15 min
- Disconnect mains supply, wait 30 seconds and reconnect

Alternatively for interrupting mains supply:

- Let cool down the cooler for least 10 -15 min
- Press and hold the □ and ○ buttons simultaneously until **SE** flashes in the display.
- Release the buttons
- Wait about 10 Sek
- The remaining filter capacity will be displayed and error message E9 is reset

If EE flashes or the problem cannot be rectified, interrupt the power supply to the cooler/carbonator. Note down the serial number of the cooler/carbonator on the rear of the device and consult a specialist installer or contact the GROHE Service Hotline via email under **TechnicalSupport-HQ@grohe.com**.

The GROHE Blue® *Chilled* cooler/carbonator may only be repaired by GROHE Service.

F

Consignes de sécurité



Cet appareil peut être utilisé par des **enfants** âgés de 8 ans et plus ainsi que par des personnes ayant des capacités physiques, sensorielles ou mentales réduites ou des personnes avec peu d'expérience ou de connaissances, à condition qu'elles soient supervisées ou instruites quant à l'utilisation sécurisée de l'appareil et qu'elles comprennent les dangers qui peuvent en résulter. Les **enfants** ne doivent **pas** être autorisés à jouer avec l'appareil. Le nettoyage ou la **maintenance par l'utilisateur** ne doivent **pas** être effectués par des **enfants** non supervisés.



Éviter les dangers dus par un câble d'alimentation endommagé. En cas d'endommagement du câble d'alimentation, le faire **impérativement** remplacer par le fabricant, son service après-vente ou une personne disposant des mêmes qualifications afin d'éviter tout risque de blessure.



Le CO₂ (dioxyde de carbone) est un gaz qui **ne doit pas** être respiré en raison d'un risque d'asphyxie. Utiliser exclusivement des bouteilles de CO₂ de 2 kg maximum. Pour l'utilisation de celles-ci, la pièce **doit** présenter une superficie d'au moins 13 m².



La bouteille de CO₂ est sous pression. Elle **doit** impérativement être placée à la verticale et **doit** être sécurisée contre les risques d'accidents.

Le fonctionnement est autorisé **uniquement** en combinaison avec l'adaptateur à indicateur de pression fourni.

- Le câble de raccordement au secteur équipé d'une prise C13 selon IEC 60320 fourni avec la livraison est uniquement à brancher sur une prise adaptée, c'est-à-dire sécurisée jusqu'à au moins 10 A et à travers un disjoncteur différentiel.
- Le système **ne doit pas** être transporté avec la bouteille de CO₂ raccordée.
- Il est **interdit** de procéder soi-même à des travaux de réparation ou de maintenance de la bouteille de CO₂.
- Lors du nettoyage, le refroidisseur/appareil à eau gazeuse et la prise **ne doivent pas** être exposés aux éclaboussures d'eau directes ou indirectes.
- Le refroidisseur/appareil à eau gazeuse **doit** être branché à une alimentation électrique permanente.
- Le refroidisseur/appareil à eau gazeuse et la bouteille de CO₂, ainsi que le système de filtre, **doivent** être protégés de tout dommage mécanique, de la chaleur et des rayons directs du soleil à leur emplacement de montage. **Ne pas** les monter à proximité de sources de chaleur ou de flammes nues.
- Le refroidisseur/appareil à eau gazeuse **doit** être positionné à l'horizontale.
- Le refroidisseur/appareil à eau gazeuse **ne doit pas** être ouvert.
- Procéder à l'installation de la robinetterie et du refroidisseur/appareil à eau gazeuse avec cartouche de filtre **uniquement** dans un endroit à l'abri du gel.
- Le refroidisseur/appareil à eau gazeuse doit être utilisé **exclusivement** dans un endroit fermé.
- Une ventilation suffisante doit être garantie, si nécessaire placer la grille d'aération dans le cache de l'élément sous l'évier.
- Suite à l'installation, le refroidisseur/carbonateur doit **impérativement** être nettoyé avant la première utilisation.
Remarque: Le kit de nettoyage (réf. : 40 434 001) et l'adaptateur correspondant (réf. : 40 694 000) peuvent être commandés sur le site www.shop.grohe.com.
- N'utiliser **que des pièces de rechange et des accessoires d'origine**. L'utilisation d'autres pièces entraîne automatiquement l'annulation de la garantie et du label CE, ainsi qu'un risque de blessures.
- Utiliser uniquement les tuyaux fournis lors de la livraison du produit. Ne pas réutiliser d'anciens tuyaux.
- Le refroidisseur/appareil à eau gazeuse fonctionne avec un fluide frigorigène respectueux de l'environnement.

Caractéristiques techniques

Caractéristiques électriques du refroidisseur / appareil à eau gazeuse :

- Raccordement : Prise murale avec connexion à la terre, protégée par un fusible de 10 A
- Tension d'alimentation : 230 V CA / 50 Hz
- max. Puissance consommée : 270 W
- Type de protection : IP21
- Humidité relative de l'air : max. 75 %
- Fluide frigorigène : 0,065 kg-R134a
- Arrêt automatique de la pompe : env. 4 min 30 s

Caractéristiques techniques sanitaires :

- Quantité d'eau refroidie dans le refroidisseur/ appareil à eau gazeuse : 1,4 l
- Pression de service : max. 0,6 MPa
- Débit à une pression dynamique de 0,3 MPa : env. 2 l/min
- Température ambiante : 4 à 32 °C
- Température
 - entrée d'eau chaude au niveau du refroidisseur / appareil à eau gazeuse : 20 °C max.
 - Température de l'eau refroidie : env. 5 à 10 °C
- Niveau de pression acoustique L_pA (posé sur le sol) : 50 ± 4 dB
- Dérivation réglable, réglage par défaut : 2
- Capacité du filtre pour le réglage 2 de la dérivation (dureté carbonatée 10 à 24°KH) : max. 600 litres correspond à 12 mois max.
- Raccordement d'eau
 - refroidisseur/appareil à eau gazeuse : froide – bleu

Données d'essai électriques

- Classe de logiciel : A
- Degré de salissure : 2
- Tension nominale de choc : 2 500 V

Le contrôle de la compatibilité électromagnétique (contrôle des émissions de parasites) a été effectué avec la tension nominale et le courant nominal.

Homologation et conformité



Ce produit est conforme aux réglementations européennes.

Nous contacter à l'adresse suivante pour vous procurer ces déclarations de conformité :

GROHE Deutschland Vertriebs GmbH
Zur Porta 9
D-32457 Porta Westfalica

Montage électrique



Le montage électrique doit impérativement être réalisé par un électricien ! Ce faisant, les prescriptions des normes CEI 60364-7-701 (VDE 0100 partie 701) et toutes les réglementations nationales et locales doivent être respectées !

Installation

Tenir compte des dimensions de montage sur le volet I.

Poser le refroidisseur/appareil à eau gazeuse, voir fig.[1].

Il est possible que du fluide frigorigène se soit écoulé dans le refroidisseur/appareil à eau gazeuse lors du transport ou de la pose. Afin de garantir le reflux du fluide frigorigène, le refroidisseur/appareil à eau gazeuse ne doit être activé qu'après un temps de repos de 24 heures.

Observer l'information technique, voir fig. [2]!

Raccorder le refroidisseur/appareil à eau gazeuse et cartouches de filtre, voir volet I, fig. [3] à [10].

Ouvrir l'arrivée d'eau froide et d'eau chaude et vérifier l'étanchéité des raccordements, voir fig. [11].

Brancher la fiche de raccordement entre la robinetterie et le refroidisseur/appareil à eau gazeuse, voir fig. [12].

Branchement de l'alimentation électrique via la prise secteur, voir fig. [13].

Le témoin apparaît à l'écran et la capacité restante de la cartouche de filtre s'affiche en pourcentage.

Raccorder la bouteille de CO₂, voir volet II, fig. [14] à [18].

Remarque : Une bouteille de CO₂ de 2 kg (réf. : 40 423 000) peut être commandée sur le site www.shop.grohe.com.

Ne pas actionner la vanne au dos du refroidisseur/appareil à eau gazeuse, sous peine d'évacuer du CO₂, voir fig. [15].

La robinetterie continue de fonctionner pendant 1 seconde env. à chaque fois que de l'eau gazeuse a été tirée, et ce, en raison de la conception du système. Le témoin est allumé en bleu sur le croisillon.

Si le croisillon Blue® clignote en rouge et que la mention E4 ou E6 s'affiche à l'écran, la robinetterie et le refroidisseur/appareil à eau gazeuse doivent être synchronisés comme suit, voir fig. [19] :

- Appuyer simultanément sur les touches □ et ○, et les maintenir enfoncées jusqu'à ce que **SE** clignote à l'écran.
 - Appuyer sur la touche □ jusqu'à ce que **SE** cesse de clignoter.
 - Relâcher la touche □, **C-** clignote à l'écran.
 - Appuyer sur la touche △ ou ○ jusqu'à ce que **H-** clignote à l'écran
 - Appuyer sur la touche □ jusqu'à ce que **H-** s'arrête de clignoter
 - La synchronisation du croisillon Blue® démarre, **HC** s'affiche à l'écran et le croisillon Blue® s'allume **en rouge**.
 - Dès que le croisillon Blue® s'allume **en vert**, ouvrir la robinetterie entièrement en tournant le croisillon Blue®.
 - Dès que le croisillon Blue® clignote brièvement **en vert**, fermer la robinetterie en tournant le croisillon Blue®, **HC** clignote à l'écran.
 - Valider le réglage en appuyant longuement sur la touche □, **HC** s'affiche.
 - Relâcher la touche □.
- La capacité restante du filtre s'affiche.

Mise en service

Commande, voir volet II, fig. [19].

Les touches correspondent aux fonctions suivantes :

- Réinitialisation – remplacement du filtre
- Sélection de la taille du filtre
- Réglage de la dureté carbonatée

Affichages à l'écran, voir fig. [19].

En mode inactif, la capacité restante de la cartouche de filtre s'affiche en pourcentage.

Régler la température de l'eau refroidie et gazeuse au niveau du refroidisseur/appareil à eau gazeuse, voir fig. [20].

Régler la taille du filtre, voir fig. [19] et [21].

Touche de sélection de la taille du filtre :

- Appuyer sur la touche et la maintenir enfoncée jusqu'à ce que la valeur prédéfinie (p. ex. F1) clignote à l'écran

- Appuyer sur la touche jusqu'à ce que la taille du filtre souhaitée s'affiche :

- F1: S 40 404 000
- F2: M 40 430 000
- F3: L 40 412 000
- F4: S 40 404 001
- F5: M 40 430 001
- F6: L 40 412 001
- F7: Mg 40 691 001
- F8: Ac 40 547 001

- Appuyer sur la touche et la maintenir enfoncée jusqu'à ce que la valeur sélectionnée ne clignote plus.

- Relâcher la touche :

la capacité résiduelle du filtre est ensuite de nouveau affichée.

La capacité de la cartouche de filtre (**A**) varie en fonction de la dureté (**B**) de l'eau réglée et de la taille de la cartouche de filtre, voir tableau.

Remarque : Vous pouvez commander les différentes cartouches de filtre sur le site www.shop.grohe.com.

Régler la dureté carbonatée au niveau du réglage de dérivation de la tête de filtre en fonction des conditions locales, voir fig. [21], la colonne (**A**) du tableau et l'information technique du filtre.

Régler la dureté carbonatée au niveau de refroidisseur/appareil à eau gazeuse, voir fig. [19] et colonne (**D**) du tableau.

Touche de réglage de la dureté carbonatée :

- Appuyer sur la touche et la maintenir enfoncée jusqu'à ce que la valeur prédéfinie (p. ex. C3) clignote à l'écran
- Appuyer sur la touche et sélectionner la valeur nécessaire :
 - C4 : Dureté carbonatée ≤ 9 (dérivation 3)

- Réglage par défaut :

C3 : Dureté carbonatée 10–24 (dérivation 2)

- C2 : Dureté carbonatée 25–29 (dérivation 1)

- C1 : Dureté carbonatée ≥ 30 (dérivation 0)

- Appuyer sur la touche et la maintenir enfoncée jusqu'à ce que la valeur sélectionnée ne clignote plus.

- Relâcher la touche .


La capacité résiduelle du filtre est ensuite de nouveau affichée.

Pour une dureté carbonatée $\leq 10^\circ$, il est recommandé d'utiliser un filtre à charbon actif (réf. 40 547 001).

Le refroidisseur/appareil à eau gazeuse est réglé en usine pour un fonctionnement avec la cartouche de filtre de 600 litres (réf. : 40 404 001).

En cas de fonctionnement avec une autre cartouche de filtre, il convient d'adapter le réglage du refroidisseur/appareil à eau gazeuse.

La robinetterie avec refroidisseur/appareil à eau gazeuse est maintenant installée et prête à fonctionner.

	A					B				C	D	
	40 404	40 430	40 412	40 691	40 547	°KH	°fH	mval/l	mmol/l			
	1.600 l	4.000 l	6.500 l	-	-	≤ 9	≤ 16	$\leq 3,38$	$\leq 1,69$	3	C4	
	600 l	1.500 l	2.300 l	-	-	10 - 24	17 - 43	3,39 - 8,75	1,7 - 4,37	2	C3	
	350 l	1.000 l	1.500 l	-	-	25 - 29	44 - 52	8,76 - 10,35	4,38 - 5,22	1	C2	
	250 l	650 l	1.000 l	-	-	≥ 30	≥ 53	$\geq 10,36$	$\geq 5,33$	0	C1	
	-	-	-	700 l	3.000				≤ 9 (°dGH)		3	C3
	-	-	-	200 l	3.000				26 - 35 (°dGH)		2	C2
-	-	-	90 l	3.000				≥ 36 (°dGH)		1	C1	

Maintenance

Réinitialiser la capacité résiduelle du filtre après le remplacement de la cartouche de filtre, voir volet II, fig. [19].

Touche Réinitialisation - remplacement du filtre :

- Appuyer sur la touche et la maintenir enfoncée jusqu'à ce que **rF** clignote à l'écran.
 - Relâcher la touche et réappuyer dessus jusqu'à ce que **rF** ne clignote plus.
 - Relâcher la touche .
- La capacité résiduelle du filtre est réinitialisée et s'affiche de nouveau.

Rétablissement des réglages par défaut, voir fig. [19].

Touches Rétablissement des réglages par défaut :

- Appuyer simultanément sur les touches et les maintenir enfoncées jusqu'à ce que **PA** commence à clignoter à l'écran.
 - Relâcher les touches .
- La capacité restante du filtre s'affiche.

Attention !

Risque de détérioration !

Lors des travaux de maintenance sur le système, l'alimentation électrique et l'alimentation en CO₂ doivent généralement être coupées en premier ! Il est ensuite possible de débrancher la fiche de raccordement, voir volet I, fig. [12] et [13].

Contrôler et nettoyer toutes les pièces, les remplacer le cas échéant.

Le montage s'effectue dans l'ordre inverse de la dépose.

Nettoyer le refroidisseur/appareil à eau gazeuse

Pour des raisons sanitaires, le refroidisseur/appareil à eau gazeuse doit être nettoyé une fois par an.

- Effectuer impérativement le nettoyage avant de remplacer la cartouche de filtre afin de ne pas salir la cartouche de filtre de rechange.

Remarque : Le **kit de nettoyage** (réf. : 40 434 001) et l'adaptateur correspondant (réf. : 40 694 000 ou 40 699 000) peuvent être commandés sur le site www.shop.grohe.com.

Service

Pannes	Causes	Remèdes
Pas d'écoulement d'eau	• Alimentation en eau interrompue	- Ouvrir les robinets d'arrêt
Pas d'eau filtrée, le croisillon Blue® clignote en rouge, E1 s'affiche à l'écran	• Arrêt automatique de la pompe	- Ouvrir les robinets d'arrêt - Couper l'alimentation électrique, patienter 30 secondes, puis rebrancher
Pas d'eau filtrée, E2 s'affiche à l'écran	• Dépassement de la durée de l'écoulement de l'eau	- Fermer le croisillon Blue®
Pas d'eau filtrée, E3 s'affiche à l'écran	• Aucune connexion entre la robinetterie et le refroidisseur/appareil à eau gazeuse • Fiche de raccordement défectueuse	- Brancher la fiche de raccordement - S'adresser au service après-vente GROHE
Pas d'eau filtrée, le croisillon Blue® clignote en rouge, E4 s'affiche à l'écran	• Robinetterie et refroidisseur/appareil à eau gazeuse non synchronisés	- Les synchroniser, voir chapitre Installation
Pas d'eau filtrée, le croisillon Blue® clignote en rouge, E5 s'affiche à l'écran	• Dysfonctionnement du refroidisseur/appareil à eau gazeuse	- Couper l'alimentation électrique, patienter 30 secondes, puis rebrancher
Pas d'eau filtrée, le croisillon Blue® clignote en rouge, E6 s'affiche à l'écran	• La plage des valeurs ne concorde pas	- Les synchroniser, voir chapitre Installation
Le croisillon Blue® clignote en rouge, E7 s'affiche à l'écran	• Dysfonctionnement du refroidisseur/appareil à eau gazeuse	- Couper l'alimentation électrique, patienter 30 secondes, puis rebrancher
Le croisillon Blue® clignote en orange, E8 s'affiche à l'écran	• Dépassement de la capacité du filtre	- Remplacer immédiatement la cartouche de filtre
E9 clignote à l'écran, en alternance avec HI	• Surchauffe du refroidisseur/appareil à eau gazeuse	- Fermer le croisillon Blue®, assurer une ventilation suffisante et baisser la température ambiante à 32 °C max. - Laisser le refroidisseur refroidir au moins 10-15 min - Réinitialiser le message d'erreur E9, voir ci-après
L'eau n'est pas gazeuse en position <i>Medium</i> et <i>Sparkling</i>	• La bouteille de CO ₂ n'est pas ouverte ou est vide	- Ouvrir complètement la vanne de la bouteille de CO ₂ ou remplacer la bouteille

Réinitialiser le message d'erreur E9:

- Laisser le refroidisseur refroidir au moins 10-15 min
- Couper l'alimentation électrique, patienter 30 secondes, puis rebrancher

Solution alternative à la coupure de la tension d'alimentation:

- Laisser le refroidisseur refroidir au moins 10-15 min
- Appuyer simultanément sur les touches □ et ○, et les maintenir enfoncées jusqu'à ce que **SE** clignote à l'écran.
- Relâcher les touches
- Patientez env. 10 sec.
- La capacité restante du filtre s'affiche et le message d'erreur E9 est réinitialisé

Si EE clignote ou s'il n'est pas possible de résoudre le problème, couper la tension d'alimentation du refroidisseur/appareil à eau gazeuse. Noter le numéro de série du refroidisseur/appareil à eau gazeuse inscrit au dos de l'appareil et s'adresser à un installateur spécialisé ou bien envoyer un e-mail à l'assistance technique GROHE à l'adresse TechnicalSupport-HQ@grohe.com.

Les travaux de réparation au niveau du refroidisseur/appareil à eau gazeuse GROHE BlueBlue® *Chilled & Sparkling* doivent être confiés exclusivement au service après-vente GROHE.

Respect de l'environnement et recyclage

Pour des raisons d'hygiène, le retraitement de cartouches utilisées n'est pas envisageable. Les cartouches de filtre usagées peuvent être jetées avec les ordures ménagères sans que cela présente de risque. Un set de recharge pour les bouteilles de CO₂ ci-jointes peut être commandé dans notre boutique en ligne à l'adresse www.shop.grohe.com.

Le refroidisseur/appareil à eau gazeuse est un appareil électrique soumis dans de nombreux pays à une obligation de retour et de reprise. GROHE participe aux différents systèmes de reprise dans tous les pays concernés.



Les appareils portant ce repère **ne doivent pas** être jetés avec les déchets ménagers. Ils **doivent** être mis au rebut séparément conformément aux directives locales.



Información de seguridad



Los **niños** de 8 años y mayores y las personas con capacidades físicas, sensoriales o mentales reducidas o que no posean la experiencia ni los conocimientos necesarios podrán utilizar este producto si están vigilados o se les ha instruido en relación con el uso seguro del equipo y entienden los peligros derivados del mismo.

No permita que los **niños** jueguen con el equipo.

Los **niños no** podrán realizar sin vigilancia la limpieza y el **mantenimiento** que le corresponde al **usuario**.



Evitar peligros debidos a un cable de alimentación de tensión dañado. En caso de daños, el cable de red **debe** ser sustituido por el fabricante, su servicio de postventa o una persona cualificada correspondientemente.



El CO₂ (dióxido de carbono) es un gas y **no debe** ser respirado, existe peligro de asfixia. **Únicamente pueden** utilizarse botellas de CO₂ de hasta como máx. 2 kg. Para su utilización, la superficie libre **debe** ser de como mín. 13 m².



La botella de CO₂ está sometida a presión. **Solo puede** ponerse en funcionamiento colocada de pie y **debe** estar asegurada contra el vuelco.

Solamente está permitida la puesta en funcionamiento con el adaptador con manómetro suministrado.

- Según IEC 60320-C13, el cable de conexión a la red que se adjunta con la caja de conexión para aparatos de frío solo se puede conectar a un enchufe apropiado de al menos 10 A y protegido por un interruptor diferencial.
- La instalación **no debe** transportarse con la botella de CO₂ conectada.
- El usuario **no debe** realizar tareas de mantenimiento ni reparación en la botella de CO₂ por su cuenta.
- **No** mojar con agua el enfriador-carbonatador ni los enchufes directa ni indirectamente durante la limpieza.
- El enfriador-carbonatador **debe** estar conectado a una alimentación de tensión permanente.
- El enfriador-carbonatador, la botella de CO₂ y el sistema de filtro **deben** estar protegidos en el lugar de montaje contra daños mecánicos, así como del calor y la radiación solar directa. **No** montar cerca de fuentes de calor ni llamas.
- El enfriador-carbonatador **debe** colocarse verticalmente.
- El enfriador-carbonatador **no debe** abrirse.
- La instalación de la grifería y el enfriador-carbonatador con cartucho del filtro **solo puede** llevarse a cabo en recintos a prueba de heladas.
- El enfriador-carbonatador está diseñado para su uso **exclusivo** en recintos cerrados.
- Debe garantizarse una ventilación suficiente; en caso necesario colocar una rejilla de ventilación en la moldura del mueble.
- Tras la instalación y antes del primer uso, **deberá** llevar a cabo una limpieza del enfriador-carbonatador.

Nota:

El set de limpieza (n.º de pedido: 40 434 001) y el adaptador correspondiente (n.º de pedido: 40 694 000) se pueden comprar en www.shop.grohe.com.

- Utilizar **solamente repuestos y accesorios originales**. La utilización de otros componentes conlleva la nulidad de la garantía y del marcado CE y puede causar lesiones personales.
- En el momento de la entrega del producto, solo utilizar los tubos flexibles suministrados. No volver a utilizar los tubos flexibles antiguos.
- El enfriador-carbonatador funciona con un fluido refrigerante respetuoso con el medio ambiente.

Datos técnicos

Datos eléctricos del enfriador-carbonatador:

- Conexión: Toma de corriente de pared con conductor protector, protegida con un fusible de 10 A
- Alimentación de tensión: 230 V CA / 50 Hz
- Máx. consumo de potencia: 270 W
- Tipo de protección: IP21
- Humedad relativa del aire: máx. 75 %
- Refrigerante: 0,065 kg–R134a
- Desconexión de seguridad de la bomba: aprox. 4:30 min.

Datos técnicos sanitarios:

- Contenido de agua enfriada en el enfriador-carbonatador: 1,4 l
- Presión de utilización del sistema: máx. 0,6 MPa
- Caudal para una presión de trabajo de 0,3 MPa: aprox. 2 l/min
- Temperatura ambiental: 4–32 °C
- Temperatura
 - Entrada de agua del enfriador-carbonatador: máx. 20 °C
 - Temperatura del agua enfriada: aprox. 5–10 °C
- Nivel de intensidad acústica L_{pA} (instalación libre): 50 ± 4 dB
- Bypass ajustable, ajuste de fábrica: 2
- Capacidad del filtro en la posición Bypass 2 (Dureza de carbonatos 10–24 °KH): máx. 600 litros
corresponde a máx. 12 meses
- Acometida del agua
 - Enfriador-carbonatador: fría–azul

Datos de comprobación eléctrica

- Clase de software: A
- Clase de contaminación: 2
- Sobretensión transitoria nominal: 2500 V

La comprobación de la compatibilidad electromagnética (comprobación de emisión de interferencias) se ha llevado a cabo con la tensión nominal y la corriente nominal.

Autorización y conformidad



Este producto cumple los requisitos de las Directivas de la UE correspondientes.

Las declaraciones de conformidad se pueden solicitar en la siguiente dirección:

GROHE Deutschland Vertriebs GmbH
Zur Porta 9
D-32457 Porta Westfalica

Instalación eléctrica



La instalación eléctrica solo deberá realizarla un instalador electricista. Se deberán seguir las normas de IEC 60364-7-701 (equiv. VDE 0100 parte 701), así como todas las normas locales y nacionales.

Instalación

Observar las cotas de montaje de la página desplegable I.

Colocar el enfriador-carbonatador, véase la fig. [1].

Al transportar/colocar el enfriador-carbonatador puede haber entrado fluido refrigerante en las conducciones. Para asegurarse de que el refrigerante haya fluido de vuelta, no debe conectarse el enfriador-carbonatador hasta que haya transcurrido un tiempo de inactividad de 24 horas.

Note a información técnica de productos adicional, véase la fig. [2]!

Conectar el enfriador-carbonatador y cartucho del filtro, véase la página desplegable I, las figs. [3] a [10].

Abrir las llaves de paso del agua fría y del agua caliente y comprobar la estanqueidad de las conexiones, véase la fig. [11].

Establecer la conexión de enchufe entre la grifería y el enfriador-carbonatador, véase la fig. [12].

Establecer la alimentación de tensión a través del conector de red, véase la fig. [13].

La indicación del display se ilumina y se visualiza la capacidad restante del filtro en porcentaje.

Conectar la botella de CO₂, véase la página desplegable II, las figs. [14] a [18].

Nota: Puede pedirse una botella de 2 kg de CO₂ (n.º de pedido: 40 423 000) en www.shop.grohe.com.

No accionar la válvula de la parte posterior del enfriador-carbonatador, ya que en caso contrario sale CO₂, véase la fig. [15].

El sistema hace que la grifería funcione en inercia aprox. 1 segundo cada vez que se saca agua carbonatada, el indicador de la empuñadura se ilumina con luz azul.

Cuando la empuñadura Blue® parpadea en color rojo y se muestra la indicación E4 o E6 en el display, deben sincronizarse la grifería y el enfriador-carbonatador como sigue, véase la fig. [19]:

- Pulsar las teclas □ y ○ mantenerlas pulsadas al mismo tiempo hasta que **SE** parpadee en el display.
- Pulsar la tecla □ hasta que **SE** deje de parpadear.
- Dejar de pulsar la tecla □, **C-** parpadea en el display.
- Pulsar las teclas △ o ○ repetidas veces hasta que **H-** parpadee en el display.
- Pulsar la tecla □ hasta que **H-** deje de parpadear.
- Se iniciará la sincronización de la empuñadura Blue®, se mostrará **HC** en el display y la empuñadura Blue® se iluminará en color rojo.
- En cuanto la empuñadura Blue® se ilumine en color verde, abrir completamente la grifería girando la empuñadura Blue®.
- En cuanto la empuñadura Blue® parpadee brevemente en color verde, cerrar completamente la grifería girando la empuñadura Blue®, **HC** parpadea en el display.
- Confirmar el ajuste pulsando de forma prolongada la tecla □, **HC** aparece.
- Soltar la tecla □.
Se visualiza la capacidad restante del filtro.

Puesta en servicio

Mando, véase la página desplegable II, la fig. [19].

Las teclas tienen las siguientes funciones:

- Reset por sustitución de filtro
- Selección del tamaño del filtro
- Ajuste de la dureza de carbonatos

Indicaciones del display, véase la fig. [19].

En estado de reposo se visualiza la capacidad restante del filtro en porcentaje.

Ajustar la temperatura del agua enfriada y carbonatada en el enfriador-carbonatador, véase la fig. [20].

Ajustar el tamaño del filtro, véase la fig. [19] y [21].

Tecla Selección del tamaño del filtro:

- Pulsar la tecla y mantenerla pulsada hasta que el valor ajustado previamente (p. ej. F1) parpadee en el display
- Pulsar la tecla hasta que aparezca el tamaño del filtro deseado:

- F1:	S	40 404 000
- F2:	M	40 430 000
- F3:	L	40 412 000
- F4:	S	40 404 001
- F5:	M	40 430 001
- F6:	L	40 412 001
- F7:	Mg	40 691 001
- F8:	Ac	40 547 001

- Pulsar la tecla y mantenerla pulsada hasta que el valor seleccionado deje de parpadear.

• Soltar la tecla .

Se visualiza de nuevo la capacidad restante del filtro.

La capacidad en litros (A) del cartucho del filtro varía según la dureza del agua (B) ajustada y el tamaño del cartucho del filtro, véase la tabla.

Nota: Los distintos cartuchos del filtro pueden pedirse en www.shop.grohe.com.

	A					B				C	D	
	40 404	40 430	40 412	40 691	40 547	°KH	°fH	mval/l	mmol/l			
	1.600 l	4.000 l	6.500 l	-	-	≤ 9	≤ 16	≤ 3,38	≤ 1,69	3	C4	
	600 l	1.500 l	2.300 l	-	-	10 - 24	17 - 43	3,39 - 8,75	1,7 - 4,37	2	C3	
	350 l	1.000 l	1.500 l	-	-	25 - 29	44 - 52	8,76 - 10,35	4,38 - 5,22	1	C2	
	250 l	650 l	1.000 l	-	-	≥ 30	≥ 53	≥ 10,36	≥ 5,33	0	C1	
	-	-	-	700 l	3.000					≤ 9 (°dGH)	3	C3
	-	-	-	200 l	3.000					26 - 35 (°dGH)	2	C2
-	-	-	90 l	3.000					≥ 36 (°dGH)	1	C1	

Mantenimiento

Resetear la capacidad restante del filtro tras sustituir el cartucho del filtro, véase la página desplegable II, la fig. [19].

Tecla Reset por sustitución de filtro:

- Pulsar la tecla y mantenerla pulsada hasta que rF parpadee en el display.
 - Dejar de pulsar la tecla y volver a pulsarla hasta que rF deje de parpadear.
 - Soltar la tecla .
- Se resetea y se visualiza la capacidad restante del filtro.

Restablecer los ajustes de fábrica, véase la fig. [19].

Tecla Restablecer los ajustes de fábrica:

- Pulsar las teclas y mantenerlas pulsadas al mismo tiempo hasta que PA empiece a parpadear en el display.
 - Soltar las teclas .
- Se visualiza la capacidad restante del filtro.

Regular la dureza de carbonatos en el ajuste del bypass del cabezal del filtro según las condiciones locales, véase la fig. [21], la columna de la tabla (C) y documentación del filtro.

La dureza de carbonatos puede consultarse al proveedor de agua responsable.

Ajustar la dureza de carbonatos en el enfriador-carbonatador, véase la fig. [19] y columna de la tabla (D).

Tecla Ajuste de la dureza de carbonatos:

- Pulsar la tecla y mantenerla pulsada hasta que el valor ajustado previamente (p. ej. C3) parpadee en el display
 - Pulsar la tecla y seleccionar el valor requerido:
 - C4: Dureza de carbonatos ≤ 9 (Bypass 3)
 - **Ajuste de fábrica:**
 - C3: Dureza de carbonatos 10–24 (Bypass 2)**
 - C2: Dureza de carbonatos 25–29 (Bypass 1)
 - C1: Dureza de carbonatos ≥ 30 (Bypass 0)
 - Pulsar la tecla y mantenerla pulsada hasta que el valor seleccionado deje de parpadear.
 - Soltar la tecla .
- Se visualiza de nuevo la capacidad restante del filtro.

Con una dureza de carbonatos ≤ 10° se recomienda utilizar el filtro de carbón activo (n.º de pedido: 40 547 001).

El enfriador-carbonatador está ajustado de fábrica para el funcionamiento con el cartucho del filtro de 600 litros (n.º de pedido: 40 404 001).

Para su funcionamiento con otro cartucho del filtro, el enfriador-carbonatador debe ajustarse correspondientemente.

La grifería con enfriador-carbonatador está ahora instalada y lista para su funcionamiento.

¡Atención!

¡Peligro de daños!

- **Antes de realizar trabajos de mantenimiento en la instalación debe interrumpirse siempre la alimentación de tensión y el suministro de CO₂. Posteriormente puede separarse el conector de enchufe**, véase la página desplegable I, la fig. [12] y [13].

Comprobar, limpiar y, en caso necesario, sustituir todas las piezas.

El montaje se efectúa en el orden inverso.

Limpiar el enfriador-carbonatador

- Por razones de higiene, el enfriador-carbonatador debe limpiarse una vez al año. La limpieza debe realizarse antes de sustituir el cartucho del filtro para no ensuciar el cartucho del filtro de repuesto.

Nota: El juego de limpieza (n.º de pedido: 40 434 001) y el adaptador correspondiente (n.º de pedido: 40 694 000 o 40 699 000) se pueden comprar en www.shop.grohe.com.

Servicio

Fallo	Causa	Remedio
El agua no sale	• Alimentación de agua interrumpida	- Abrir las válvulas de cierre
No hay agua filtrada, la empuñadura Blue® parpadea en rojo, E1 en el display	• Desconexión de seguridad de la bomba	- Abrir las válvulas de cierre - Interrumpir la alimentación de tensión, esperar 30 segundos y volver a establecerla
No hay agua filtrada, E2 en el display	• Se ha excedido el tiempo de toma	- Cerrar la empuñadura Blue®
No hay agua filtrada, E3 en el display	• La grifería y el enfriador-carbonatador no están conectados • Avería en la conexión de enchufe	- Establecer la conexión de enchufe - Ponerse en contacto con el servicio de postventa GROHE
No hay agua filtrada, la empuñadura Blue® parpadea en rojo, E4 en el display	• La grifería y el enfriador-carbonatador no están sincronizados	- Sincronizarlos, véase el capítulo Instalación
No hay agua filtrada, la empuñadura Blue® parpadea en rojo, E5 en el display	• Mal funcionamiento del enfriador-carbonatador	- Interrumpir la alimentación de tensión, esperar 30 segundos y volver a establecerla
No hay agua filtrada, la empuñadura Blue® parpadea en rojo, E6 en el display	• El margen no coincide	- Sincronizar, véase el capítulo Instalación
No hay agua filtrada, la empuñadura Blue® parpadea en rojo, E7 en el display	• Mal funcionamiento del enfriador-carbonatador	- Interrumpir la alimentación de tensión, esperar 30 segundos y volver a establecerla
La empuñadura Blue® parpadea en naranja, E8 en el display	• Capacidad del filtro excedida	- Sustituir el cartucho del filtro inmediatamente
E9 parpadea en el display alternando con HI	• Enfriador-carbonatador sobrecalentado	- Cerrar la empuñadura Blue®, asegurar la ventilación y reducir la temperatura ambiental a un máx. de 32 °C - Dejar que el enfriador se enfríe durante al menos 10-15 min - Restablecer el mensaje de fallo E9, véase más abajo
Sin dióxido de carbono en la posición <i>Medium</i> y <i>Sparkling</i>	• Botella de CO ₂ cerrada o vacía	- Abrir la válvula de la botella de CO ₂ completamente o sustituir la botella

Restablecer el mensaje de fallo E9:

- Dejar que el enfriador se enfríe durante al menos 10-15 min
- Interrumpir la alimentación de tensión, esperar 30 segundos y volver a establecerla

De forma alternativa a la interrupción de la alimentación de tensión:

- Dejar que el enfriador se enfríe durante al menos 10-15 min
- Pulsar las teclas □ y ○ manteniendo pulsadas al mismo tiempo hasta que **SE** parpadee en el display
- Soltar la tecla
- Esperar aprox. 10 s
- Se muestra la capacidad restante del filtro y se restablece el mensaje de error E9

Si parpadea EE o el problema no puede solucionarse, interrumpir la alimentación de tensión del enfriador. Anotar el número de serie del enfriador-carbonatador indicado en la parte posterior del equipo y consultar a un instalador especializado o enviar un correo electrónico a la línea de atención de servicio técnico GROHE a la dirección **TechnicalSupport-HQ@grohe.com**.

El enfriador-carbonatador GROHE Blue® *Chilled & Sparkling* solo puede ser reparado por el servicio de postventa GROHE.

Medio ambiente y reciclaje

Por motivos de higiene, no puede volver a procesar los cartuchos del filtro usados.

Los cartuchos del filtro usados pueden desecharse sin peligro con la basura residual.

Puede adquirir un set de recarga para las botellas de CO₂ que se adjuntan en nuestra tienda en línea en www.shop.grohe.com.

El enfriador-carbonatador es un equipo eléctrico sometido a obligaciones de devolución y recogida en muchos países. GROHE utiliza en todos los países relevantes los sistemas de recogida correspondientes.



Los equipos con este marcado **no deben** desecharse con la basura doméstica, sino que **deben** eliminarse por separado de acuerdo con las normas de cada país.



Informazioni sulla sicurezza



Il dispositivo può essere utilizzato da **bambini** di età non inferiore a 8 anni nonché da persone con capacità fisiche, sensoriali o mentali ridotte oppure prive di esperienza e conoscenze, purché sotto sorveglianza o dopo essere state informate in merito all'uso sicuro del dispositivo e ai possibili rischi derivanti.

Evitare che i **bambini** giochino con il dispositivo.

La pulizia e la **manutenzione utente non** devono essere eseguite da **bambini** senza la sorveglianza degli adulti.



Evitare il pericolo dovuto a un cavo dell'alimentazione di tensione danneggiato. In caso di danni, il cavo di rete **deve** essere sostituito dal costruttore o dal relativo servizio di assistenza tecnica oppure da persona di pari qualifica.



CO₂ (anidride carbonica) è un gas e **non deve** essere inalato, c'è pericolo di soffocamento. Usare **solo** bombole CO₂ fino a max. 2 kg. Per il loro utilizzo le dimensioni del locale **devono** essere di min. 13 m².



La bombola di CO₂ è sotto pressione. **Può solo** essere utilizzata in posizione verticale e **deve** essere protetta da cadute

Il funzionamento è **solo** ammesso con l'adattatore accluso, provvisto di indicatore di pressione.

- Il refrigeratore-carbonatore **deve** essere collegato in modo durevole all'alimentazione di tensione.
- Sul luogo di montaggio, il refrigeratore-carbonatore e la bombola di CO₂ **devono** essere protetti da danni meccanici, nonché dal calore e dalla luce diretta del sole.
Non montarlo nelle vicinanze di fonti di calore o di fiamme libere.
- Il refrigeratore-carbonatore **deve** essere posizionato verticalmente.
- Il refrigeratore-carbonatore **non deve** essere aperto.
- L'installazione del rubinetto e del refrigeratore-carbonatore con cartuccia del filtro deve essere eseguita **solo** in ambienti antigelo.
- Il refrigeratore-carbonatore è adatto per l'uso **esclusivo** in vani chiusi.
- Garantire una sufficiente aerazione, eventualmente montare una griglia di aerazione nello zoccolino della base.
- Dopo l'installazione e prima del primo utilizzo, è **necessario** eseguire la pulizia del refrigeratore-carbonatore.
Nota:
Il kit di pulizia (numero di ordine: 40 434 001) e il relativo adattatore (numero di ordine: 40 694 000) possono essere ordinati su www.shop.grohe.com.
- Impiegare **solo pezzi di ricambio e accessori originali**. L'utilizzo di altre parti comporta il decadimento della garanzia e del marchio CE e può provocare lesioni.
- Alla consegna del prodotto, usare solo con i tubi flessibili forniti in dotazione.
Non riutilizzare tubi flessibili vecchi.
- Il refrigeratore-carbonatore funziona con refrigerante ecologico.
- Il conduttore per il collegamento di rete con presa per dispositivi di partenza a freddo fornito in dotazione e conforme allo standard IEC 60320-C13 può essere collegato esclusivamente a una presa da almeno 10 A con interruttore differenziale.
- L'impianto **non deve** essere trasportato con la bombola di CO₂ collegata.
- **Non devono** essere effettuate manutenzioni o riparazioni arbitrarie alla bombola di CO₂.
- Durante la pulizia **non** bagnare direttamente o indirettamente con acqua il refrigeratore-carbonatore e la spina.

Dati tecnici

Dati elettrici del refrigeratore-carbonatore:

- Raccordo: Presa a muro con conduttore di protezione e fusibile da 10 A
- Alimentazione di tensione: 230 V AC/50 Hz
- Max. potenza assorbita: 270 W
- Tipo di protezione: IP21
- Umidità atmosferica relativa: max. 75%
- Refrigerante: 0,065 kg-R134a
- Disinserimento di sicurezza pompa: ca. 4:30 min

Dati tecnico-sanitari

- Contenuto di acqua raffreddata nel refrigeratore-carbonatore: 1,4 l
- Pressione di esercizio del sistema: max. 0,6 MPa
- Portata con pressione idraulica a 0,3 MPa: ca. 2 l/min
- Temperatura ambiente: 4–32 °C
- Temperatura
 - Entrata acqua refrigeratore-carbonatore: max. 20 °C
 - Temperatura dell'acqua raffreddata: ca. 5–10 °C
- Livello di pressione acustica L_pA (disponibile): 50 ± 4 dB
- Bypass regolabile, impostazione di fabbrica: 2
- Capacità filtro con bypass in posizione 2 (durezza dell'acqua 10–24 °KH): max. 600 litri corrispondente a max. 12 mesi
- Raccordo acqua
 - Refrigeratore-carbonatore: freddo – blu

Dati elettrici di prova

- Categoria software: A
- Grado di inquinamento: 2
- Tensione impulsiva di taratura: 2.500 V

La prova di compatibilità elettromagnetica (prova di resistenza alle interferenze) è stata eseguita sia con la tensione sia con la corrente di misurazione.

Omologazione e conformità



Questo prodotto è conforme ai requisiti previsti dalle normative UE in materia.

Per richiedere l'attestato di conformità rivolgersi al seguente indirizzo:

GROHE Deutschland Vertriebs GmbH
Zur Porta 9
D-32457 Porta Westfalica

Collegamento elettrico



Il collegamento elettrico deve essere effettuato solo da un elettricista specializzato. In questo caso è necessario rispettare le disposizioni della norma IEC 60364-7-701 (corrispondenti a VDE 0100 parte 701) e tutte le disposizioni nazionali e locali.

Installazione

Rispettare lo schema con le quote di montaggio sul risvolto di copertina I.

Installare il refrigeratore-carbonatore, vedi fig. [1].

▶ Durante il trasporto/l'installazione del refrigeratore-carbonatore, nelle tubazioni può entrare del refrigerante. Per essere sicuri che il refrigerante sia uscito, il refrigeratore-carbonatore può solo essere inserito dopo un tempo d'inattività di 24 ore.

Nota aggiuntiva le informazioni tecniche, vedere fig. [2]!

Collegare il refrigeratore-carbonatore e cartuccia del filtro, vedere il risvolto di copertina I, figg. da [3] a [10].

Aprire l'entrata dell'acqua fredda e calda e controllare la tenuta dei raccordi, vedere fig. [11].

Effettuare un collegamento a spina tra rubinetto e refrigeratore-carbonatore, vedere fig. [12].

Inserire l'alimentazione di tensione mediante il connettore di rete, vedere fig. [13].

L'indicazione sul display si accende e la capacità residua del filtro viene indicata in percentuale.

Collegare la bombola CO₂, vedere il risvolto di copertina II, figg. da [14] a [18].

Nota: è possibile ordinare una bombola da 2kg di CO₂ (numero di ordine: 40 423 000) all'indirizzo www.shop.grohe.com.

Non azionare la valvola sul retro del refrigeratore-carbonatore, perché altrimenti fuoriesce CO₂, vedere fig. [15].

A seconda del sistema il rubinetto funziona circa un secondo dopo ogni spillatura di acqua contenente anidride carbonica, l'indicazione della manopola si illumina in blu.

Se la manopola Blue® lampeggia in rosso e appare E4 o E6 nell'indicazione sul display, il rubinetto e il refrigeratore-carbonatore devono essere sincronizzati tra loro come segue, vedere fig. [19]:

- Tenere premuti contemporaneamente i tasti □ e ○ fino a quando sul display non lampeggia **SE**.
 - Premere il tasto □ finché **SE** non smette di lampeggiare.
 - Rilasciare il tasto □, **C-** lampeggia sul display.
 - Premere il tasto △ o ○ finché sul display non viene visualizzato **H-**
 - Premere il tasto □ finché **H-** non smette di lampeggiare.
 - La sincronizzazione della manopola Blue® inizia, appare **HC** nell'indicazione sul display e la manopola Blue® si illumina in **rosso**.
 - Non appena la manopola Blue® si illumina in **verde**, aprire completamente il rubinetto ruotando la manopola Blue®.
 - Non appena la manopola Blue® lampeggia brevemente in **verde**, chiudere il rubinetto ruotando la manopola Blue®, sul display lampeggerà **HC**.
 - Confermare l'impostazione premendo il tasto □, viene visualizzato **HC**.
 - Rilasciare il tasto □.
- Viene visualizzata la capacità residua del filtro.

Messa in esercizio

Comando, vedere il risvolto di copertina II, fig. [19].

I tasti hanno le seguenti funzioni:

- Reset cambio filtro
- Selezione misura filtro
- Regolazione della durezza dell'acqua

Indicazione sul display, vedere fig. [19].

In posizione di riposo la capacità residua del filtro viene indicata in percentuale.

Regolare sul refrigeratore-carbonatore la temperatura dell'acqua raffreddata contenente anidride carbonica, vedere fig. [20].

Regolazione della misura di filtro, vedere fig. [19] e [21].

Tasto Selezione misura filtro:

- Tenere premuto il tasto fino a quando sul display non viene visualizzato il valore preimpostato (ad es. F1)
- Toccare il tasto fino a quando non viene visualizzata la misura del filtro desiderata:
 - F1: S 40 404 000
 - F2: M 40 430 000
 - F3: L 40 412 000
 - F4: S 40 404 001
 - F5: M 40 430 001
 - F6: L 40 412 001
 - F7: Mg 40 691 001
 - F8: Ac 40 547 001
- Tenere premuto il tasto fino a quando il valore selezionato non lampeggia più sul display.
- Rilasciare il tasto :
La capacità residua del filtro viene nuovamente visualizzata.

La portata in litri (A) della cartuccia del filtro varia a seconda della durezza dell'acqua (B) impostata e della misura della cartuccia, vedere tabella.

Nota: le diverse cartucce del filtro possono essere ordinate su www.shop.grohe.com

Regolare sul bypass la durezza dell'acqua della testa filtro secondo le condizioni locali, vedere fig. [21], colonna (C) della tabella e documentazione del filtro.

La durezza dell'acqua può essere richiesta presso l'ente locale di approvvigionamento acque.

Regolare sul refrigeratore-carbonatore la durezza dell'acqua, vedere fig. [19] e colonna (D) della tabella.

Tasto Regolazione della durezza dell'acqua:


- Tenere premuto il tasto fino a quando sul display non lampeggia il valore preimpostato (ad es. C3)
- Toccare il tasto e selezionare il valore necessario:
 - C4: durezza dell'acqua ≤ 9 (bypass 3)
 - **Impostazione di fabbrica**
 - C3: durezza dell'acqua 10-24 (bypass 2)**
 - C2: durezza dell'acqua 25-29 (bypass 1)
 - C1: durezza dell'acqua ≥ 30 (bypass 0)
- Tenere premuto il tasto fino a quando il valore selezionato non lampeggia più.
- Rilasciare il tasto .
La capacità residua del filtro viene nuovamente visualizzata.

Se la durezza dell'acqua è $\leq 10^\circ$, si raccomanda di utilizzare il filtro a carboni attivi (numero di ordine: 40 547 001).

Il refrigeratore-carbonatore è impostato in fabbrica per l'utilizzo con la cartuccia filtro da 600 litri (numero di ordine: 40 404 001).

In caso di utilizzo con un'altra cartuccia filtro, è necessario adeguare le impostazioni del refrigeratore-carbonatore.

Ora il rubinetto col refrigeratore-carbonatore è installato e pronto per l'uso.

	A					B				C	D
	40 404	40 430	40 412	40 691	40 547	°KH	°fH	mval/l	mmol/l		
	1.600 l	4.000 l	6.500 l	-	-	≤ 9	≤ 16	$\leq 3,38$	$\leq 1,69$	3	C4
	600 l	1.500 l	2.300 l	-	-	10 - 24	17 - 43	3,39 - 8,75	1,7 - 4,37	2	C3
	350 l	1.000 l	1.500 l	-	-	25 - 29	44 - 52	8,76 - 10,35	4,38 - 5,22	1	C2
	250 l	650 l	1.000 l	-	-	≥ 30	≥ 53	$\geq 10,36$	$\geq 5,33$	0	C1
	-	-	-	700 l	3.000				≤ 9 (°dGH)	3	C3
	-	-	-	200 l	3.000				26 - 35 (°dGH)	2	C2
	-	-	-	90 l	3.000				≥ 36 (°dGH)	1	C1

Manutenzione

Ripristinare la capacità residua del filtro dopo il cambio della cartuccia del filtro, vedere il risvolto di copertina II, fig. [19].

Tasto Reset cambio filtro:

- Tenere premuto il tasto fino a quando sul display non lampeggia rF.
- Rilasciare il tasto e premerlo nuovamente fino a quando rF non lampeggia più.
- Rilasciare il tasto .
La capacità residua del filtro viene resettata e quindi visualizzata.

Ripristinare le impostazioni di fabbrica, vedere fig. [19].

Tasti Ripristino delle impostazioni di fabbrica:

- Tenere premuti contemporaneamente i tasti e fino a quando sul display non inizia a lampeggiare PA.
 - Rilasciare i tasti e .
- Viene visualizzata la capacità residua del filtro.

Attenzione!

Pericolo di danneggiamento!

- **Durante le operazioni di manutenzione all'impianto si deve generalmente escludere l'alimentazione di tensione e interrompere l'alimentazione di CO₂. Successivamente è possibile staccare i connettori a innesto**, vedere il risvolto di copertina I, figg. [12] e [13].

Controllare, pulire ed eventualmente sostituire tutti i pezzi.

Eseguire il montaggio in ordine inverso.

Pulizia del refrigeratore-carbonatore

- Per motivi igienici, il refrigeratore-carbonatore deve essere lavato una volta all'anno. La pulizia deve essere effettuata prima di sostituire la cartuccia del filtro per non sporcare la cartuccia di ricambio.

Nota: il kit di pulizia (n. di ordine: 40 434 001) e il relativo adattatore (n. di ordine: 40 694 000 o 40 699 000) possono essere ordinati su www.shop.grohe.com

Assistenza

Guasto	Causa	Rimedio
Mancato scorrimento dell'acqua	• Erogazione dell'acqua interrotta	- Aprire le valvole d'intercettazione
L'acqua non viene filtrata, la manopola Blue® lampeggia in rosso, sul display viene visualizzato E1	• Disinserimento di sicurezza pompa	- Aprire le valvole d'intercettazione - Interrompere l'alimentazione di tensione, attendere 30 secondi e poi ripristinarla
L'acqua non viene filtrata, sul display viene visualizzato E2	• Superamento del tempo di spillamento	- Chiudere la manopola Blue®
L'acqua non viene filtrata, sul display viene visualizzato E3	• Il rubinetto e il refrigeratore-carbonatore non sono collegati • Collegamento a spina difettoso	- Effettuare il collegamento a spina - Rivolgersi al servizio assistenza tecnica GROHE
L'acqua non viene filtrata, la manopola Blue® lampeggia in rosso, sul display viene visualizzato E4	• Il rubinetto e il refrigeratore-carbonatore non sono sincronizzati	- Sincronizzarli tra di loro, vedere capitolo Installazione
L'acqua non viene filtrata, la manopola Blue® lampeggia in rosso, sul display viene visualizzato E5	• Mancato funzionamento del refrigeratore-carbonatore	- Interrompere l'alimentazione di tensione, attendere 30 secondi e poi ripristinarla
L'acqua non viene filtrata, la manopola Blue® lampeggia in rosso, sul display viene visualizzato E6	• Dominio di valore non corrispondente	- Sincronizzarli tra di loro, vedere capitolo Installazione
La manopola Blue® lampeggia in rosso, sul display viene visualizzato E7	• Mancato funzionamento del refrigeratore-carbonatore	- Interrompere l'alimentazione di tensione, attendere 30 secondi e poi ripristinarla
La manopola Blue® lampeggia in arancione, sul display viene visualizzato E8	• Superamento della capacità del filtro	- Sostituire subito la cartuccia del filtro
Sul display vengono visualizzati alternativamente E9 e HI	• Surriscaldamento del refrigeratore-carbonatore	- Chiudere la manopola Blue®, garantire un'aerazione sufficiente e ridurre la temperatura ambiente a max. 32 °C - Lasciar raffreddare il refrigeratore per almeno 10 -15 minuti - Resettare il messaggio di errore E9, vedere in basso
Non c'è anidride carbonica in posizione <i>medium e sparkling</i>	• Bombola di CO ₂ non aperta o vuota	- Aprire completamente la valvola della bombola di CO ₂ oppure sostituire la bombola

Resettare il messaggio di errore E9:

- Lasciar raffreddare il refrigeratore per almeno 10 -15 minuti
- Interrompere l'alimentazione di tensione, attendere 30 secondi e poi ripristinarla

In alternativa all'interruzione dell'alimentazione di tensione:

- Lasciar raffreddare il refrigeratore per almeno 10 -15 minuti
- Tenere premuti contemporaneamente i tasti □ e ○ fino a quando sul display non lampeggia **SE**.
- Rilasciare i tasti
- Attendere ca. 10 sec.
- Viene visualizzata la capacità residua del filtro e resettato il messaggio di errore E9

Se sul display lampeggia EE o non è possibile risolvere il problema, interrompere l'alimentazione di tensione del refrigeratore-carbonatore. Prendere nota del numero di serie del refrigeratore-carbonatore sul retro dell'apparecchio e rivolgersi a un installatore specializzato oppure contattare per e-mail l'assistenza Hotline GROHE all'indirizzo TechnicalSupport-HQ@grohe.com.

Il refrigeratore-carbonatore GROHE Blue® *Chilled & Sparkling* può essere riparato solo dal servizio assistenza tecnica GROHE.

Ambiente e riciclaggio

Per motivi igienici, il riciclo delle cartucce dei filtri usate non è consentito.

Le cartucce dei filtri usate possono essere smaltite senza pericolo nei rifiuti domestici.

È possibile acquistare il kit di riempimento delle bombole di CO₂ nel nostro shop online all'indirizzo www.shop.grohe.com.

Il refrigeratore-carbonatore è un apparecchio elettrico soggetto in molti Paesi a obblighi di reso e restituzione. GROHE partecipa in tutti i Paesi principali ai corrispondenti sistemi di restituzione.



Gli apparecchi con questo contrassegno **non** fanno parte dei rifiuti domestici, ma **devono** essere smaltiti secondo le disposizioni specifiche del Paese.

Informatie m.b.t. de veiligheid



Dit apparaat mag door **kinderen** vanaf 8 jaar en ouder en door personen met verminderde fysieke, zintuiglijke of mentale vermogens of een gebrek aan ervaring en kennis worden gebruikt, mits zij onder toezicht staan of de nodige instructies hebben gekregen voor een veilig gebruik van het apparaat en de daaruit voortvloeiende gevaren begrijpen.

Kinderen mogen **niet** met het apparaat spelen.

De reiniging en het **gebruikersonderhoud** mogen zonder toezicht **niet** door **kinderen** worden uitgevoerd.



Gevaar als gevolg van beschadigde voedingskabels voorkomen. Bij beschadiging **moet** de voedingskabel door de fabrikant of de klantenservice of door hiervoor geschoold personeel worden vervangen.



CO₂ (koolstofdioxide) is een gas dat vanwege verstikkingsgevaar **niet mag** worden ingeademd. Er **mogen uitsluitend** CO₂-flessen met een maximumgewicht van 2 kg worden gebruikt. Gebruik deze flessen **alleen** in ruimten met een vrije oppervlakte van minimaal 13 m².



De CO₂-fles staat onder druk. De fles **mag alleen** rechtopstaand in gebruik worden genomen en wel zodanig, dat deze **niet** kan omvallen.

Gebruik is **alleen** toegestaan met de bijgeleverde adapter met drukindicator.

- De meegeleverde voedingskabel met stekkerdoos voor koelapparaten conform IEC 60320-C13 moet alleen maar worden aangesloten op een stekkerdoos van minimaal 10 A en met aardlekschakelaar.
- De installatie **mag niet** met aangesloten CO₂-fles worden vervoerd.
- De CO₂-fles **mag niet** eigenhandig worden onderhouden of gerepareerd.
- Tijdens het reinigen koeler-carbonateur en stekker **niet** direct of indirect met water afspoelen.
- De koeler-carbonateur **moet** op een ononderbroken voedingsbron zijn aangesloten.
- Zowel de koeler-carbonateur als de CO₂-fles en het filtersysteem **moeten** op de montageplaats tegen zowel mechanische beschadiging als tegen warmte en direct zonlicht worden beschermd.
Niet monteren in de nabijheid van warmtebronnen of open vuur.
- De koeler-carbonateur **moet** rechtopstaand worden gepositioneerd.
- De koeler-carbonateur **mag niet** worden geopend.
- Kraan en koeler-carbonateur met filterpatroon **mogen alleen** in vorstbestendige ruimtes worden geïnstalleerd.
- De koeler-carbonateur is **uitsluitend** geschikt voor gebruik in gesloten ruimtes.
- Voldoende ventilatie is strikt noodzakelijk; gebruik hiervoor indien nodig het ventilatierooster in de rand van het gootsteenkastje.
- Na de installatie **moet** de koeler-carbonateur worden gereinigd voordat u deze voor de eerste keer gebruikt.
Aanwijzing:
De reinigingsset (bestelnr.: 40 434 001) en de bijhorende adapter (bestelnr.: 40 694 000) kunnen via www.shop.grohe.com worden besteld.
- Gebruik **uitsluitend originele reserveonderdelen en accessoires**. Door het gebruik van andere onderdelen vervallen de garantie en het CE-keurmerk en kunnen verwondingen optreden.
- Gebruik alleen de slangen die met dit product zijn meegeleverd.
Herbruik oude slangen niet.
- De koeler-carbonateur werkt met milieuvriendelijke koelvloeistof.

Technische gegevens

Elektrische gegevens koeler-carbonateur:

- Aansluiting: Wandcontactdoos met beveiligde leiding, via een 10 A zekering afgezekerd
- Voeding: 230 V AC / 50 Hz
- Max. vermogensverbruik: 270 W
- Klassering: IP21
- Relatieve luchtvochtigheid: max. 75%
- Koelmiddel: 0,065 kg-R134a
- Veiligheidsuitschakeling pomp: ca. 4:30 min

Sanitairtechnische gegevens:

- Inhoud gekoeld water in de koeler-carbonateur: 1,4 l
- Systeemwerkdruk: max. 0,6 MPa
- Capaciteit bij 0,3 MPa stromingsdruk: ca. 2 l/min
- Omgevingstemperatuur: 4–32 °C
- Temperatuur
 - wateringang koeler-carbonateur: max. 20 °C
 - temperatuur van het gekoelde water: ca. 5–10 °C
- Geluidsdrukniveau L_pA (vrijstaand): 50 ± 4 dB
- Instelbare bypass, instelling af fabriek: 2
- Filtercapaciteit bij bypass stand 2 (carbonaathardheid 10–24 °dH): max. 600 liter is geschikt voor max. 12 maanden
- Wateraansluiting
 - Koeler-carbonateur: koud – blauw

Elektrische testgegevens

- Softwareklasse: A
- Verontreinigingsgraad: 2
- Bemeten stootspanning: 2500 V

De test van de elektromagnetische compatibiliteit (storingstest) is met de bemeten spanning en de bemeten stroom uitgevoerd.

Goedkeuring en conformiteit



Dit product voldoet aan de eisen van de desbetreffende EU-richtlijnen.

De conformiteitsverklaringen kunnen op het volgende adres worden aangevraagd:

GROHE Deutschland Vertriebs GmbH
Zur Porta 9
D-32457 Porta Westfalica

Elektrische installatie



De elektrische installatie mag uitsluitend door een elektromonteur worden uitgevoerd! Hierbij moeten de voorschriften conform IEC 60364-7-701 (vgl. VDE 0100 deel 701) en alle nationale en plaatselijke voorschriften in acht worden genomen!

Installatie

Let op de inbouwmaten op uitvouwbaar blad I.

Koeler-carbonateur plaatsen, zie afb. [1].

Tijdens vervoer/installatie van de koeler-carbonateur kan koelvloeistof in de leidingen zijn gelopen. Om er zeker van te zijn dat de koelvloeistof is teruggelopen mag de koeler-carbonateur pas na een rusttijd van 24 uur worden ingeschakeld.

Let extra technische productinformatie, zie afb. [2]!

Koeler-carbonateur aansluiten een filterpatroon, zie uitvouwbaar blad I, afb. [3] tot [10].

Open de koud- en warmwatertoevoer en controleer de aansluitingen op eventuele lekkages, zie afb. [11].

Breng de stekkeraansluiting tussen kraan en koeler-carbonateur tot stand, zie afb. [12].

Sluit de voeding aan via de voedingsstekker, zie afb. [13]. De weergave op het display licht op en de restcapaciteit van het filter wordt in procenten weergegeven.

CO₂-fles aansluiten, zie uitvouwbaar blad II, afb. [14] tot [18].

Aanwijzing: Een CO₂-fles van 2kg (bestelnr.: 40 423 000) kan via www.shop.grohe.com worden besteld.

Gebruik het ventiel op de achterzijde van de koeler-carbonateur niet omdat anders CO₂ ontsnapt, zie afb. [15].

Na het tappen van koolzuurhoudend water loopt de kraan, afhankelijk van het systeem, ca. 1 seconde door; de indicator in de handgreep brandt blauw.

Wanneer de Blue®-handgreep rood knippert en E4 of E6 op het display wordt weergegeven, moeten kraan en koeler-carbonateur als volgt met elkaar worden gesynchroniseerd, zie afb. [19]:

- Druk de knoppen en gelijktijdig in en houd ze ingedrukt tot **SE** in het display knippert.
- Houd de knop ingedrukt tot **SE** stopt met knippen.
- Laat de knop los, **C**- knippert op het display.
- Druk de knop of herhaaldelijk in tot **H**- op het display knippert.
- Houd de knop ingedrukt tot **H**- stopt met knippen.
- De synchronisatie van de Blue®-handgreep wordt gestart, **HC** wordt op het display weergegeven en de Blue®-handgreep brandt **rood**.
- Zodra de Blue®-handgreep **groen** brandt, moet u de kraan volledig openen door de Blue®-handgreep te draaien.
- Zodra de Blue®-handgreep kort **groen** knippert, moet u de kraan sluiten door de Blue®-handgreep te draaien, **HC** knippert in het display.
- Bevestig de instelling door langer op de knop te drukken, **HC** verschijnt.
- Knop loslaten.
De restcapaciteit van het filter wordt weergegeven.

Ingebruikname

Besturing, zie uitvouwbaar blad II, afb. [19].

De knoppen hebben de volgende functies:

Restcapaciteit van het filter terugzetten na vervanging van het filterpatroon

Filtermaat kiezen

Instellen van de carbonaathardheid

Weergaven op het display, zie afb. [14].

Wanneer het filter niet in gebruik is, wordt de restcapaciteit van het filter in procenten weergegeven.

Stel de temperatuur van het gekoelde, gecarboniseerde water in op de koeler-carbonateur, zie afb. [15].

Filtermaat instellen, zie afb. [14] en [16].

Knop filtermaat kiezen:

- Druk de knop in en houd deze ingedrukt tot de vooraf ingestelde waarde (bv. F1) in het display knippert

- Knop indrukken tot het gewenste filtermaat verschijnt:

- F1: S 40 404 000
- F2: M 40 430 000
- F3: L 40 412 000
- F4: S 40 404 001
- F5: M 40 430 001
- F6: L 40 412 001
- F7: Mg 40 691 001
- F8: Ac 40 547 001

- Knop indrukken en ingedrukt houden tot de geselecteerde waarde niet meer knippert.

- Laat knop los:

De restcapaciteit van het filter wordt weer weergegeven.

Het litervermogen (A) van de filterpatroon hangt af van de ingestelde hardheid van het water (B) en het formaat van de filterpatroon.

Aanwijzing: De verschillende filterpatronen kunnen via www.shop.grohe.com worden besteld.

Pas de carbonaathardheid op de bypassinstelling van de filterkop aan lokale waarden aan, zie afb. [21], tabelkolom (C) en technische productinformatie van het filter.

Uw waterbedrijf kan informatie verschaffen over de carbonaathardheid van het water.

Carbonaathardheid op koeler-carbonateur instellen, zie afb. [19] en tabelkolom (D).

Knop instellen van de carbonaathardheid:

- Druk de knop in en houd deze ingedrukt tot de vooraf ingestelde waarde (bv. C3) in het display knippert

- Druk de knop in en kies de juiste waarde:

- C4: Carbonaathardheid ≤ 9 (bypass 3)

- Instelling af fabriek:

- C3: Carbonaathardheid 10–24 (bypass 2)**

- C2: Carbonaathardheid 25–29 (bypass 1)

- C1: Carbonaathardheid ≥ 30 (bypass 0)

- Druk de knop in en houd deze ingedrukt tot de geselecteerde waarde niet meer knippert.

- Laat de knop los.


De restcapaciteit van het filter wordt weer weergegeven.

Bij een carbonaathardheid $\leq 10^\circ$ wordt het gebruik van een actieve koolfilter (bestelnr. 40 547 001) aanbevolen.

Af fabriek is de koeler-carbonateur ingesteld voor gebruik met een 600 liter filterpatroon (bestelnr.: 40 404 001).

Bij gebruik van andere filterpatronen moet de koeler-carbonateur daarop worden afgestemd.

De kraan met koeler-carbonateur is nu geïnstalleerd en klaar voor gebruik.

	A					B				C	D
	40 404	40 430	40 412	40 691	40 547	°KH	°fH	mval/l	mmol/l		
	1.600 l	4.000 l	6.500 l	-	-	≤ 9	≤ 16	$\leq 3,38$	$\leq 1,69$	3	C4
	600 l	1.500 l	2.300 l	-	-	10 - 24	17 - 43	3,39 - 8,75	1,7 - 4,37	2	C3
	350 l	1.000 l	1.500 l	-	-	25 - 29	44 - 52	8,76 - 10,35	4,38 - 5,22	1	C2
	250 l	650 l	1.000 l	-	-	≥ 30	≥ 53	$\geq 10,36$	$\geq 5,33$	0	C1
	-	-	-	700 l	3.000				≤ 9 (°dGH)	3	C3
	-	-	-	200 l	3.000				26 - 35 (°dGH)	2	C2
	-	-	-	90 l	3.000				≥ 36 (°dGH)	1	C1

Onderhoud

De restcapaciteit van het filter na vervanging van het filterpatroon terugzetten, zie uitvouwbaar blad II, afb. [19].

Knop Filtervervanging-reset:

- Druk de knop in en houd deze ingedrukt tot rF in het display knippert.

- Knop loslaten, en opnieuw indrukken tot rF niet meer knippert.

- Knop loslaten.
Restcapaciteit van het filter wordt teruggezet en weergegeven.

Fabrieksinstellingen opnieuw instellen, zie afb. [19].

Knoppen Fabrieksinstellingen opnieuw instellen:

- Druk de knoppen gelijktijdig in en houd ze ingedrukt tot PA op het display begint te knippen.

- Knoppen loslaten.

De restcapaciteit van het filter wordt weergegeven.

Attentie!

Gevaar voor schade!

- **Schakel bij onderhoudswerkzaamheden aan de installatie altijd eerst de voeding en de CO₂-toevoer uit! Daarna kan de stekeraansluiting worden losgekoppeld**, zie uitvouwbaar blad I, afb. [12] en [13].

Controleer alle onderdelen, reinig en vervang ze indien nodig.

Montage in omgekeerde volgorde.

De koeler-carbonateur reinigen

De koeler-carbonateur moet om hygiënische redenen eenmaal per jaar worden gereinigd. Voer de reiniging uit alvorens de filterpatroon te vervangen, zodat de reservefilterpatroon niet verontreinigd raakt.

Aanwijzing: De reinigungsset (bestelnr.: 40 434 001) en de bijhorende adapter (bestelnr.: 40 694 000 of 40 699 000) kunnen via www.shop.grohe.com worden besteld.

Service

Storing	Oorzaak	Oplossing
Water stroomt niet	• Watertoevoer onderbroken	- Afsluitkleppen openen
Geen gefilterd water, Blue®-handgreep knippert rood, E1 in display	• Veiligheidsuitschakeling pomp	- Afsluitkleppen openen - Onderbreek de voeding, wacht 30 seconden en sluit deze opnieuw aan
Geen gefilterd water, E2 in display	• Overschrijden van de taptijd	- Blue®-handgreep sluiten
Geen gefilterd water, E3 in display	• Kraan en koeler-carbonateur zijn niet verbonden • Stekkeraansluiting defect	- Stekkeraansluiting tot stand brengen - Neem contact op met de GROHE-klantenservice
Geen gefilterd water, Blue®-handgreep knippert rood, E4 in display	• Kraan en koeler-carbonateur zijn niet gesynchroniseerd	- Synchroniseer ze met elkaar, zie hoofdstuk Installatie
Geen gefilterd water, Blue®-handgreep knippert rood, E5 in display	• Storing in de koeler-carbonateur	- Onderbreek de voeding, wacht 30 seconden en sluit deze opnieuw aan
Geen gefilterd water, Blue®-handgreep knippert rood, E6 in display	• Waardebereiken komen niet overeen	- Synchroniseer ze met elkaar, zie hoofdstuk Installatie
Blue®-handgreep knippert rood, E7 in display	• Storing in de koeler-carbonateur	- Onderbreek de voeding, wacht 30 seconden en sluit deze opnieuw aan
Blue®-handgreep knippert oranje, E8 in display	• Filtercapaciteit overschreden	- Filterpatroon meteen vervangen
E9 knippert afgewisseld met HI in display	• Koeler-carbonateur oververhit	- Sluit de Blue®-handgreep, zorg voor beluchting en verlaag de omgevingstemperatuur tot max. 32 °C - Laat het koelsysteem minstens 10-15 min. afkoelen - Reset de foutmelding E9, zie verder
Geen koolzuur in stand <i>Medium</i> en <i>Sparkling</i>	• CO ₂ -fles niet open of leeg	- Ventiel van de CO ₂ -fles helemaal opendraaien of de fles vervangen

Reset de foutmelding E9:

- Laat het koelsysteem minstens 10-15 min. afkoelen
- Onderbreek de voeding, wacht 30 seconden en sluit deze opnieuw aan

Alternatief voor het onderbreken van de voeding:

- Laat het koelsysteem minstens 10-15 min. afkoelen
- Druk de knoppen en gelijktijdig in en houd ze ingedrukt tot **SE** in het display knippert.
- Laat de knoppen los
- Wacht ca. 10 sec.
- De restcapaciteit van het filter wordt weergegeven en de foutmelding E9 is gereset

Als EE knippert of als het probleem niet kan worden verholpen, schakel dan de voeding van de koeler-carbonateur uit. Noteer het serienummer van de koeler-carbonateur dat u vindt aan de achterzijde van het apparaat en neem contact op met de GROHE-klantenservice of stuur een e-mail naar de service-hotline van de firma GROHE via TechnicalSupport-HQ@grohe.com.

De GROHE Blue® *Chilled & Sparkling* koeler-carbonateur mag alleen door de GROHE-klantenservice worden gerepareerd.

Milieu en recycling

Vanwege hygiënische redenen kunnen gebruikte filterpatronen niet worden hergebruikt.

Gebruikte filterpatronen kunnen zonder risico via het huisvuil worden afgevoerd.

Een bijzulset voor de bijbehorende CO₂-flessen kan in onze online winkel op www.shop.grohe.com worden aangeschaft.

De koeler-carbonateur is een huishoudelijk apparaat waarvoor in veel landen inzamelingsseisen gelden. In die landen neemt GROHE deel aan de geldende inzamelingsystemen.



Apparaten voorzien van dit pictogram horen **niet** thuis in het restafval, maar **moeten** volgens de nationale voorschriften gescheiden worden ingeleverd.



Säkerhetsinformation



Denna apparat får användas av **barn** i åldern 8 år och äldre och personer med nedsatt fysisk eller mental förmåga eller personer med brist på erfarenhet och kunskap om de övervakas eller har fått instruktioner om säker användning av apparaten och förstår de resulterande farorna.

Barn får inte leka med apparaten. Rengöring och **användar-underhåll** får **inte** utföras av **barn** utan tillsyn.



Undvik fara pga skadade spänningsförsörjningskablar. Om elkabeln är skadad **måste** den bytas ut av tillverkaren eller kundservice eller en liknande kvalificerad person.



CO₂ (koldioxid) är en gas och **får inte** andas in – kvävningsrisk. Endast CO₂-flaskor upp till max. 2 kg får användas. När dessa används **måste** rumsstorleken vara min. 13 m².



CO₂-flaskan står under tryck. Den **får endast** användas i upprättstående läge och måste säkras så den inte kan välta.

Drift är **endast** tillåten tillsammans med den bifogade adaptern med tryckindikator.

- Den bifogade elledningen med kontaktdon C13 enligt IEC 60320 måste endast anslutas till ett lämpligt vägguttag skyddat med jordfelsbrytare och till minst 10 A.
- Anläggningen **får inte** transporteras med CO₂-flaskan ansluten.
- Underhåll på och reparation av CO₂-flaskan **får inte** ske egenmäktigt.

- Carbonatorn och kontakten får **inte** direkt eller indirekt sprutas av med vatten vid rengöring.

- Carbonatorn **måste** vara ansluten till en permanent spänningsförsörjning.

- Carbonatorn samt CO₂-flaskan och filtersystemet **måste** skyddas mot mekaniska skador samt mot värme och direkt solsken på monteringsplatsen. Montera **inte** i närheten av värmekällor eller öppen eld.

- Carbonatorn **måste** placeras upprättstående.

- Carbonatorn **får inte** öppnas.

- Installationen av blandare och carbonator med filterpatron **får endast** genomföras i frostfria utrymmen.

- Carbonatorn är **endast** lämplig för användning i stängda utrymmen.

- Du måste se till att ventilationen är tillräcklig. Sätt in ett ventilationsgaller i underskåpets sockel vid behov.

- Efter installationen **måste** kylaren/carbonatorn rengöras före första användningen.

Anvisning:

Rengöringssatsen (best.-nr.: 40 434 001) och den tillhörande adaptern (best.-nr.: 40 694 000) kan beställas på www.shop.grohe.com.

- **Använd endast original reservdelar och tillbehör.** Användningen av andra delar medför att garantin samt CE-märkningen inte längre gäller och kan leda till personskador.

- Använd endast de bifogade slangarna. Återanvänd inte gamla slangar.

- Carbonatorn arbetar med miljövänlig kylvätska.

Tekniska data

Elektriska data carbonator:

- Anslutning: Väggtuttag med skyddsledare, säkrad med en 10 A säkring
- Spänningsförsörjning: 230 V AC/50 Hz
- Max. effektupptagning: 270 W
- Skyddstyp: IP21
- Relativ luftfuktighet: max. 75%
- Kylmedel: 0,065 kg–R134a
- Säkerhetsfrånkoppling pump: ca. 4:30 min

Sanitärtekniska data:

- Innehåll kylt vatten i carbonator: 1,4 l
- Systemtryck: max. 0,6 MPa
- Genomflöde vid 0,3 MPa flödestryck: ca. 2 l/min
- Omgivningstemperatur: 4–32 °C
- Temperatur
 - vattentillöpp carbonator: max. 20 °C
 - temperatur på kylt vatten: ca. 5–10 °C
- Ljudtrycksnivå L_{pA} (fristående): 50 ± 4 dB
- Inställbar bypass, fabriksinställning: 2
- Filterkapacitet vid bypass läge 2 (Karbonathårdhet 10–24 °KH): max. 600 liter motsvarar max. 12 månader
- Vattenanslutning
 - carbonator: kallt – blått

Elektriska testdata

- Software-klass: A
- Föroreningsgrad: 2
- Mätspänning: 2 500 V

Kontrollen av den elektromagnetiska känsligheten (störkontroll) genomfördes med mätspänningen och mätströmmen.

Godkännande och konformitet



Denna produkt motsvarar kraven för aktuella EU-riktlinjer.

Godkännandeförklaringen kan beställas på följande adress:

GROHE Deutschland Vertriebs GmbH
Zur Porta 9
D-32457 Porta Westfalica

Elinstallation



Elinstallation får endast utföras av en fackkunnig elinstallatör! Observera föreskrifterna enligt IEC 60364-7-701 (motsv. VDE 0100 Teil 701) och alla nationella och lokala föreskrifter!

Installation

Observera monteringsmått på utvikingssida I.

Ställ upp carbonatorn, se fig. [1].

Kylvätska kan hamna i ledningarna vid transport/uppställning av carbonatorn. Carbonatorn får först kopplas in efter en vilotid på 24 timmar, för att säkerställa att kylvätskan har runnit tillbaka.

Överväga tekniska produktinformationen, se fig. [2]!

Ansluta carbonator och filterpatronens, se utvikingssida I, fig. [3] till [10].

Öppna kallvatten- och varmvattentillförseln och kontrollera att anslutningarna är täta, se fig. [11].

Ansluta kontaktanslutningen mellan blandaren och carbonatorn, se fig. [12].

Ansluta spänningsförsörjningen via elkontakten, se fig. [13].

Indikeringen på displayen lyser upp och filtrets restkapacitet visas i procent.

Ansluta CO₂-flaskan, se utvikingssida II, fig. [14] till [18].

Anvisning: En 2 kg CO₂-flaska (best.-nr: 40 423 000) kan beställas på www.shop.grohe.com.

Tryck inte på ventilen på baksidan av carbonatorn eftersom annars CO₂ slipper ut, se fig. [15].

Blandaren har en systemspecifik efterringningstid på ca 1 sekund efter varje tappning av kolsyrat vatten, indikeringen i greppet lyser blått.

När Blue[®]-greppet blinkar rött och E4 eller E6 visas i displayen, måste blandaren och carbonatorn synkroniseras enligt följande, se fig. [19]:

- Tryck knapparna och samtidigt och håll dem tryckta tills **SE** blinkar i displayen.
- Tryck knappen tills **SE** slutar blinka.
- Släpp knappen . **C-** blinkar i displayen.
- Tryck knappen eller ofta tills **H-** blinkar i displayen.
- Tryck knappen tills **H-** slutar blinka.
- Blue[®]-greppsynkroniseringen startar, **HC** visas i displayen och Blue[®]-greppet lyser **rött**.
- När Blue[®]-greppet lyser **grönt**, öppna blandaren helt genom att vrida Blue[®]-greppet.
- När Blue[®]-greppet blinkar **grönt** kort, stäng blandaren genom att vrida Blue[®]-greppet, **HC** blinkar i displayen.
- Bekräfta inställningen genom att trycka långt på knappen , **HC** visas.
- Släpp knappen .
- Filtrets restkapacitet visas.

Idrifttagning

Styrning, se utvecklingssida II, fig. [19].

Knapparna har följande funktioner:

- Filterbyte-reset
- Välja filterstorlek
- Karbonathårdhetens inställning

Indikeringar på displayen, se fig. [19].

I viloläget visas filtrets restkapacitet i procent.

Ställa in temperaturen på det kylda, karboniserade vattnet på carbonatorn, se fig. [20].

Ställa in filterstorleken, se fig. [19] och [21].

Välja filterstorlek med knappen :

- Tryck knappen och håll den tryckt tills förinställt värde (t.ex. F1) blinkar i displayen
- Klicka på knappen tills önskad filterstorlek visas:
 - F1: S 40 404 000
 - F2: M 40 430 000
 - F3: L 40 412 000
 - F4: S 40 404 001
 - F5: M 40 430 001
 - F6: L 40 412 001
 - F7: Mg 40 691 001
 - F8: Ac 40 547 001


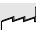
- Tryck knappen och håll den tryckt tills valt värde inte blinkar.

- Släpp knappen :

Filtrets restkapacitet visas igen.

Filterpatronens litereffekt (**A**) varierar beroende på den inställda vattenhårdheten (**B**) och filterpatronens storlek, se tabell på utvecklingssida III.

Anvisning: De olika filterpatronerna kan beställas på www.shop.grohe.com.

	A					B				C	D	
	40 404	40 430	40 412	40 691	40 547	°KH	°fH	mval/l	mmol/l			
	1.600 l	4.000 l	6.500 l	-	-	≤ 9	≤ 16	≤ 3,38	≤ 1,69	3	C4	
	600 l	1.500 l	2.300 l	-	-	10 - 24	17 - 43	3,39 - 8,75	1,7 - 4,37	2	C3	
	350 l	1.000 l	1.500 l	-	-	25 - 29	44 - 52	8,76 - 10,35	4,38 - 5,22	1	C2	
	250 l	650 l	1.000 l	-	-	≥ 30	≥ 53	≥ 10,36	≥ 5,33	0	C1	
	-	-	-	700 l	3.000				≤ 9 (°dGH)	3	C3	
	-	-	-	200 l	3.000				26 - 35 (°dGH)	2	C2	
	-	-	-	90 l	3.000				≥ 36 (°dGH)	1	C1	

Underhåll

Återställa filtrets restkapacitet efter byte av filterpatronen, se utvecklingssida II, fig. [19].

Filterbyte-reset med knappen :

- Tryck knappen och håll den tryckt tills **rF** blinkar i displayen
- Släpp knappen och tryck igen tills **rF** inte blinkar.
- Släpp knappen .
- Filtrets restkapacitet återställs och visas.

Återställa fabriksinställningen, se fig. [19].

Återställ fabriksinställningarna med knapparna :

- Tryck knapparna samtidigt och håll dem tryckta tills **PA** blinkar i displayen.
- Släpp knapparna .
- Filtrets restkapacitet visas.

Ställ in karbonathårdheten på filterhuvudets bypassinställning så att den passar den lokala situationen, se fig. [21], tabellkolumn (**C**) och tekniska produktinformationen av filtret.

Den lokala vattenleverantören kan svara på frågor om karbonathårdheten.

Ställa in karbonathårdheten på carbonatorn, se fig. [19] och tabellkolumn (**D**).

Knapp karbonathårdhetens inställning:

- Tryck knappen och håll den tryckt tills förinställt värde (t.ex. C3) blinkar i displayen
- Tryck knappen och välj nödvändigt värde:
 - C4: Karbonathårdhet ≤ 9 (bypass 3)
- **Fabriksinställning:**
 - C3: Karbonathårdhet 10–24 (bypass 2)**
 - C2: Karbonathårdhet 25–29 (bypass 1)
 - C1: Karbonathårdhet ≥ 30 (bypass 0)
- Tryck knappen och håll den tryckt tills valt värde inte blinkar.
- Släpp knappen .
- Filtrets restkapacitet visas igen.

Vid en karbonathårdhet ≤ 10° rekommenderar vi att du använder ett aktivt kolfilter (artikelnr: 40 547 001).

I produktionen har carbonatorn ställts in för drift med en 600 liters filterpatron (best.-nr: 40 404 001).

Carbonatorn måste ställas om vid användning av annan filterpatron.

Blandaren med carbonator är nu installerad och klar för användning.

OBS!

Skaderisk!

- **Vid underhållsarbeten på anläggningen måste alltid först spänningsförsörjningen och CO₂-tillförseln kopplas från! Därefter kan kontakten dras ur**, se utvecklingssida I, fig. [12] och [13].

Kontrollera och rengör alla delar och byt dem vid behov.

Monteringen sker i omvänd ordning.

Rengöra carbonatorn

- Carbonatorn måste rengöras en gång per år av hygieniska skäl. Rengöringen måste genomföras före filterpatronbytet, så att reservfilterpatronen inte förorenas.

Anvisning: Rengöringssatsen (best.-nr.: 40 434 001) och tillhörande adapter (best.-nr.: 40 694 000 eller 40 699 000) kan beställas på www.shop.grohe.com.

Service

Störning	Orsak	Åtgärd
Vattnet rinner inte ut	• Avbrott i vattentillförseln	- Öppna avstängningsventilerna
Filtrerat vatten saknas, Blue®-greppet blinkar rött, E1 i displayen	• Säkerhetsfrånkoppling pump	- Öppna avstängningsventilerna - Koppla från spänningsförsörjningen, vänta i 30 sekunder och koppla in igen
Filtrerat vatten saknas, E2 i displayen	• För lång tappningstid	- Stäng Blue®-greppet
Filtrerat vatten saknas, E3 i displayen	• Blandaren och carbonatorn är inte anslutna till varandra • Kontakt defekt	- Anslut kontakten - Kontakta GROHE kundservice
Filtrerat vatten saknas, Blue®-greppet blinkar rött, E4 i displayen	• Blandaren och carbonatorn är inte synkroniserade	- Synkronisera båda, se kapitel Installation
Filtrerat vatten saknas, Blue®-greppet blinkar rött, E5 i displayen	• Carbonatorn har en felfunktion	- Koppla från spänningsförsörjningen, vänta i 30 sekunder och koppla in igen
Filtrerat vatten saknas, Blue®-greppet blinkar rött, E6 i displayen	• Värdena stämmer inte överens	- Synkronisera båda, se kapitel Installation
Blue®-greppet blinkar rött, E7 i displayen	• Carbonatorn har en felfunktion	- Koppla från spänningsförsörjningen, vänta i 30 sekunder och koppla in igen
Blue®-greppet blinkar orange, E8 i displayen	• Filterkapaciteten är överskriden	- Byt filterpatronen omedelbart
E9 i displayen växlar till HI i displayen	• Carbonatorn är överhettad	- Stäng Blue®-greppet, säkerställ ventilation och reducera omgivningstemperaturen till max. 32 °C - Låt kylaren svalna 10-15 minuter - Återställ felmeddelande E9, se nedan
Ingen kolsyra i läget Medium och Sparkling	• CO ₂ -flaskan inte öppen eller tom	- Öppna ventilen på CO ₂ -flaskan helt eller byt flaskan

Återställ felmeddelande E9

- Låt kylaren svalna 10-15 minuter
- Koppla från spänningsförsörjningen, vänta i 30 sekunder och koppla in igen

Alternativ till att stänga av spänningsförsörjningen:

- Låt kylaren svalna 10-15 minuter
- Tryck knapparna och samtidigt och håll dem tryckta tills **SE** blinkar i displayen.
- Släpp knappen
- Vänta ca 10 sekunder
- Filtrets restkapacitet visas och felmeddelande E9 återställs

När EE blinkar eller problemet inte kan åtgärdas, koppla från spänningsförsörjningen för carbonatorn. Skriv av carbonatorns serienummer på apparatens baksida och kontakta kundservice eller skicka ett epostmeddelande till GROHE servicehotline på TechnicalSupport-HQ@grohe.com.

GROHE Blue® *Chilled & Sparkling* carbonator får endast repareras av GROHE kundservice.

Miljö och återvinning

Av hygieniska skäl är det inte möjligt att uppbereda förbrukade filterpatroner. Förbrukade filterpatroner kan avfallshanteras som brännbart avfall utan risk.

En påfyllningssats för CO₂-flaskor kan beställas i vår webbshop på www.shop.grohe.com.

Carbonatorn är en elektrisk apparat som det i många länder finns lagliga skyldigheter för. GROHE åberopar motsvarande återvinningssystem i de aktuella länderna.



Apparater med denna märkning hör **inte** hemma bland hushållsavfallet, utan **måste** sluthanteras separat enligt gällande lands föreskrifter.



Sikkerhedsinformationer



Apparatet må bruges af **børn** i alderen 8 år og derover og personer med nedsatte fysiske, sensoriske eller mentale evner eller personer med manglende erfaring og viden hvis de er under opsyn eller har fået instruktion i sikker brug af apparatet og forstår de resulterende farer. **Børn** må **ikke** lege med apparatet. Rengøring og **bruger-vedligeholdelse** må **ikke** foretages af **børn** uden opsyn.



Undgå skader som følge af beskadigede spændingsforsyningsledninger. Et beskadiget strømkabel **skal** udskiftes af producenten, dennes kundeservice eller en person med tilsvarende kvalifikationer.



Det medfølgende netstik (stiktype EF) er **udelukkende** egnet til sikkerhedsstikdåser (CEE 7/4).



CO₂ (kuldioxid) er en gas og **må ikke** indåndes, der er risiko for kvælning. Der **må kun** anvendes CO₂-flasker på op til maks. 2 kg. Hvor de anvendes, **skal** det frie grundareal være mindst 13 m².



CO₂-flasken står under tryk. Den **må kun** anvendes stående, og **skal** være sikret mod at vælte.

Driften er **kun** tilladt sammen med vedlagte adapter med en trykviser.

- Det vedlagte strømkabel med stiktype C13 efter IEC 60320 er udelukkende egnet til anvendelse sammen med en stikdåse sikret gennem fejlstrømsafbryder og til mindst 10 A.
- Anlægget **må ikke** transporteres med en tilsluttet CO₂-flaske.
- CO₂-flasken **må ikke** vedligeholdes eller repareres egenmægtigt.
- Køler-karbonatoren samt stikket må **ikke** sprøjtes direkte eller indirekte med vand under rengøringen.
- Køler-karbonatoren **skal** være tilsluttet en permanent strømforsyning.
- Køler-karbonatoren samt CO₂-flasken og filtersystemet **skal** på opstillingsstedet beskyttes mod mekaniske skader samt mod varme og direkte sollys. Må **ikke** monteres i nærheden af varmekilder eller åben ild.
- Køler-karbonatoren **skal** placeres opretstående.
- Køler-karbonatoren **må ikke** åbnes.
- Armatur og køler-karbonator med filterpatron **må kun** installeres i frostsikre rum.
- Køler-karbonatoren er **kun** egnet til brug i lukkede rum.
- Der skal sørges for tilstrækkelig udluftning. Sæt evt. et gitter ind i hullet i underskabet.
- Efter installationen **skal** køler-karbonatoren rengøres før første brug.
Bemærk:
Rengøringssettet (bestillingsnr.: 40 434 001) og den tilhørende adapter (bestillingsnr.: 40 694 000) kan bestilles på www.shop.grohe.com.
- Anvend **kun originale reserve- og tilbehørsdele**. Anvendes der andre dele, er garantien og CE-mærkningen ikke længere gældende. Det kan desuden medføre tilskadekomst.
- Brug kun de vedlagte slangerne. Genbrug ikke gamle slanger.
- Køler-karbonatoren arbejder med miljøvenlig kølevæske.

Tekniske data

Elektriske data køler-karbonator:

- Tilslutning: Vægstikdåse med jordledning, sikret med en 10 A sikring
- Spændingsforsyning: 230 V AC / 50 Hz
- Maks. Effektforbrug: 270 W
- Beskyttelsesart: IP21
- Relativ luftfugtighed: maks. 75%
- Kølemiddel: 0,065 kg-R134a
- Sikkerhedsfrakobling af pumpe: ca. 4:30 min

Sanitærtekniske data:

- Indhold af kølet vand i køler-karbonatoren: 1,4 l
- Systemdriftstryk: maks. 0,6 MPa
- Gennemstrømning ved 0,3 MPa strømningstryk ca. 2 l/min.
- Omgivelsestemperatur: 4–32 °C
- Temperatur
 - Vandtilgang køler-karbonator: max. 20 °C
 - Det kølede vands temperatur: ca. 5–10 °C
- Lydtryksniveau LpA (fritstående): 50 ± 4 dB
- Indstilleligt bypass, fabriksindstilling: 2
- Filterkapacitet ved bypass-indstilling 2 (karbonathårdhed 10–24 °KH): maks. 600 liter svarer til maks. 12 måneder
- Vandtilslutning
 - Køler-karbonator: koldt – blå

Elektriske testdata

- Software-klasse: A
- Forureningsgrad: 2
- Dimensioneret stødspænding: 2.500 V

Den elektromagnetiske kompatibilitetstest (emissionstest) er gennemført med mærkespænding og mærkestrøm.

Godkendelse og overensstemmelse



Dette produkt opfylder alle krav i de respektive EU-direktiver.

Overensstemmelseserklæringerne kan rekvireres på følgende adresse:

GROHE Deutschland Vertriebs GmbH
Zur Porta 9
D-32457 Porta Westfalica, Tyskland

Elinstallation



Den elektriske installation må kun foretages af en autoriseret elinstallatør! Dette arbejde skal udføres i overensstemmelse med forskrifterne efter IEC 60364-7-701 (svarende til VDE 0100 del 701) samt alle nationale og lokale forskrifter!

Installation

Montagemålene på foldeside I skal overholdes.

Stil køler-karbonatoren op, se ill. [1].

Under køler-karbonatorens transport / opstilling kan der være løbet kølevæske ud i ledningerne. For at sikre at kølevæsken er løbet tilbage, må køler-karbonatoren først tages i brug efter en hviletid på 24 timer.

Bemærk yderligere oplysninger tekniske produktinformation, se ill. [2]!

Tilslutning af køler-karbonator og filterpatronens, se foldeside I, ill. [3] til [10].

Åbn for koldt- og varmtvandstilførslen og kontrollér, om tilslutningerne er tætte, se ill. [11].

Etabler stikforbindelse mellem armatur og køler-karbonator, se ill. [12].

Etabler strømtilførsel via netstik, se ill. [13].
Displayet lyser, og filterets resterende kapacitet vises i procent.

Tilslut CO₂-flasken, se ifoldeside II, ll. [14] til [18].

Bemærk: En 2 kg CO₂-flaske (best.-nr.: 40 423 000) kan bestilles under www.shop.grohe.com.

Ventilen på bagsiden af køler-karbonatoren må ikke aktiveres, da det vil medføre CO₂-udslip, se ill. [15].

Systemet er indrettet til, at armaturet løber i ca. 1 sekund efter hver tapning af kulsyreholdigt vand, og visningen på grebet lyser blå.

Hvis Blue[®]-grebet blinker rødt, og displayet viser E4 eller E6, skal armatur og køler-karbonator synkroniseres som følger, se ill. [19]:

- Tryk på tasterne og samtidigt, og hold dem nede, til **SE** blinker på displayet.
 - Tryk på tasten , indtil **SE** holder op med at blinke.
 - Tasten slippes, og **C**- blinker på displayet.
 - Tryk på tasten eller flere gange, indtil **H**- blinker på displayet
 - Tryk på tasten , indtil **H**- holder op med at blinke
 - Synkroniseringen af Blue[®]-grebet startes, **HC** vises på displayet, og Blue[®]-grebet lyser **rødt**.
 - Når Blue[®]-grebet lyser **grønt**, åbnes der helt for armaturet ved at dreje Blue[®]-grebet helt mod højre.
 - Så snart Blue[®]-grebet kortvarigt blinker **grønt**, lukkes der for armaturet ved at dreje Blue[®]-grebet, og **HC** blinker på displayet.
 - Bekræft indstillingen ved at trykke længere på tasten ; **HC** vises på displayet.
 - Slip tasten .
- Den resterende filterkapacitet vises.

Ibrugtagning

Styring, se foldeside II, ill. [19].

Tasterne har følgende funktioner:

- reset ved filterudskiftning
- Vælg filterstørrelse
- Indstilling af karbonathårdhed

Billeder på displayet, se ill. [19].

I standby vises filterrets resterende kapacitet i procent.

Indstil temperaturen på det kølede, carboniserede vand på køler-karbonatoren, se ill. [20].


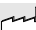
Indstil filterstørrelsen, se ill. [19] og [21].

Tast Valg af filterstørrelse:

- Tryk på tasten , og hold den nede, til den valgte værdi (f.eks. F1) blinker på displayet
- Tryk på tasten , indtil den ønskede filterstørrelse vises.
 - F1: S 40 404 000
 - F2: M 40 430 000
 - F3: L 40 412 000
 - F4: S 40 404 001
 - F5: M 40 430 001
 - F6: L 40 412 001
 - F7: Mg 40 691 001
 - F8: Ac 40 547 001
- Tryk på tasten , og hold den nede, til den valgte værdi ikke længere blinker.
- Slip tasten :
Den resterende filterkapacitet vises igen.

Filterpatronens literydelse (A) varierer efter den indstillede vandhårdhed (B) og patronens størrelse, se tabellen.

Bemærk: De forskellige filterpatroner kan bestilles på www.shop.grohe.com.

	A					B				C	D		
	40 404	40 430	40 412	40 691	40 547	°KH	°fH	mval/l	mmol/l				
	1.600 l	4.000 l	6.500 l	-	-	≤ 9	≤ 16	≤ 3,38	≤ 1,69	3	C4		
	600 l	1.500 l	2.300 l	-	-	10 - 24	17 - 43	3,39 - 8,75	1,7 - 4,37	2	C3		
	350 l	1.000 l	1.500 l	-	-	25 - 29	44 - 52	8,76 - 10,35	4,38 - 5,22	1	C2		
	250 l	650 l	1.000 l	-	-	≥ 30	≥ 53	≥ 10,36	≥ 5,33	0	C1		
	-	-	-	700 l	3.000				≤ 9 (°dGH)		3		C3
	-	-	-	200 l	3.000				26 - 35 (°dGH)		2		C2
	-	-	-	90 l	3.000				≥ 36 (°dGH)		1		C1

Vedligeholdelse

Nulstil filterrets restkapacitet efter udskiftning af filterpatronen, se foldeside II, ill. [19].

Tast Reset ved filterudskiftning:

- Tryk på tasten , og hold den nede, indtil rF blinker på displayet
- Slip tasten og tryk igen, indtil rF ikke længere blinker.
- Slip tasten .
- Resterende filterkapacitet tilbagesættes og vises.

Gendan fabriksindstillingerne, se ill. [19].

Tasterne Gendan fabriksindstillingerne:

- Tryk på tasterne samtidigt, og hold dem nede, til PA begynder at blinke på displayet.
- Slip tasterne .
- Den resterende filterkapacitet vises.

Indstilling af karbonathårdhed på filterhovedets bypass-indstilling efter lokale forhold, se ill. [21], tabelkolonne (C) og tekniske produktinformation af filteret.

Oplysninger om karbonathårdheden fås hos det lokale vandforsyningselskab.

Indstil karbonathårdhed på køler-karbonatoren, se ill. [19] og spalten (D) i tabellen.

Tast Indstilling af karbonathårdhed:

- Tryk på tasten , og hold den nede, til den valgte værdi (f.eks. C3) blinker på displayet
- Tryk kort på , og vælg den ønskede værdi:
 - C4: Karbonathårdhed ≤ 9 (bypass 3)
- **Fabriksindstilling:**
 - C3: Karbonathårdhed 10–24 (bypass 2)**
 - C2: Karbonathårdhed 25–29 (bypass 1)
 - C1: Karbonathårdhed ≥ 30 (bypass 0)
- Tryk på , og hold den nede, til den valgte værdi ikke længere blinker.
- Slip .
- Den resterende filterkapacitet vises igen.

Ved en karbonathårdhed ≤ 10° anbefaler vi at anvende et aktivkulfilter (bestillingsnummer: 40 547 001).

Fra fabrikken er køler-karbonatoren indstillet til drift med en 600 liters filterpatron (bestillingsnummer: 40 404 001).

Hvis der benyttes en anden filterpatron, skal køler-karbonatoren indstilles til det.

Armaturet med køler-karbonatoren er nu færdiginstalleret og klar til brug.

Vigtigt!

Risiko for skader!

- I forbindelse med vedligeholdelsesarbejder på anlægget skal spændingsforsyningen og CO₂-tilførslen afbrydes! Derefter kan stikforbindelsen afbrydes, se foldeside I, ill. [12] og [13].

Alle dele testes og renses og kan eventuelt udskiftes.

Monteres i omvendt rækkefølge.

Rengør køler-karbonatoren

- Køler-karbonatoren skal af hensyn til hygiejnen renses én gang om året. Rengøringen skal ske, før filterpatronen udskiftes, for at den nye filterpatron ikke skal blive forurenset.

Bemærk: Rengøringssettet (best.nr.: 40 434 001) og den tilhørende adapter (best.nr.: 40 694 000 eller 40 699 000) kan bestilles på www.shop.grohe.com.

Service

Fejl	Årsag	Afhjælpning
Vandet løber ikke	• Vandtilførslen er afbrudt	- Åbn spærreventilerne
Intet filtreret vand, Blue®-grebet blinker rødt, displayet viser E1	• Sikkerhedsfrakobling, pumpe	- Åbn spærreventilerne - Afbryd spændingsforsyningen, vent 30 sekunder, og tilslut igen
Intet filtreret vand, displayet viser E2	• Overskridelse af tappetiden	- Drej Blue®-grebet til
Intet filtreret vand, displayet viser E3	• Armaturet og køler-karbonatoren er ikke forbundet • Stikforbindelsen er defekt	- Genetabler stikforbindelsen - Kontakt GROHE kundeservice
Intet filtreret vand, Blue®-grebet blinker rødt, displayet viser E4	• Armatur og køler-karbonatoren er ikke synkroniseret	- Synkroniser armatur og køler, se kapitlet Installation
Intet filtreret vand, Blue®-grebet blinker rødt, displayet viser E5	• Fejlfunktion i køler-karbonatoren	- Afbryd spændingsforsyningen, vent 30 sekunder, og tilslut igen
Intet filtreret vand, Blue®-grebet blinker rødt, displayet viser E6	• Værdiområdet er forkert	- Synkroniser armatur og køler, se kapitlet Installation
Blue®-grebet blinker rødt, displayet viser E7	• Fejlfunktion i køler-karbonatoren	- Afbryd spændingsforsyningen, vent 30 sekunder, og tilslut igen
Blue®-grebet blinker orange, displayet viser E8	• Filterkapaciteten er overskredet	- Udskift straks filterpatronen
E9 og H1 blinker skiftevis på displayet	• Køler-karbonatoren er overophedet	- Luk Blue®-grebet, sørg for ventilation, og nedbring omgivelsestemperaturen til maks. 32 °C - Lad køleren køle af i mindst 10-15 minutter - Nulstil fejlmeddelelse E9, se nedenfor
Ingen kulsyre i position <i>Medium</i> og <i>Sparkling</i>	• CO ₂ -flasken er ikke åben eller er tom	- Åbn helt for ventilen på CO ₂ -flasken, eller udskift flasken

Nulstil fejlmeddelelse E9:

- Lad køleren køle af i mindst 10-15 minutter
- Afbryd spændingsforsyningen, vent 30 sekunder, og tilslut igen

Alternativ til afbrydelse af spændingsforsyningen:

- Lad køleren køle af i mindst 10-15 minutter
- Tryk på tasterne og samtidigt, og hold dem nede, til **SE** blinker på displayet
- Slip tasterne
- Vent ca. 10 sek.
- Den resterende filterkapacitet vises, og fejlmeddelelsen E9 er nulstillet

Hvis EE blinker, eller problemet ikke kan afhjælpes, afbrydes strømforsyningen til køler-karbonatoren. Skriv køler-karbonatorens serienummer op fra apparatets bagside, og kontakt en autoriseret installatør, eller skriv en mail til GROHE service hotline på adressen

TechnicalSupport-HQ@grohe.com.

GROHE Blue® *Chilled & Sparkling* køler-karbonatoren må kun repareres af GROHE kundeservice.

Miljø og genbrug

Af hensyn til hygiejnen er det ikke muligt at oparbejde brugte filterpatroner. Brugte filterpatroner kan uden risiko bortskaffes sammen med almindeligt affald.

Et påfyldningssæt til CO₂-flasker kan bestilles i vores webshop på siden www.shop.grohe.com.

Køler-karbonatoren er et elektrisk apparat, for hvilket der gælder særlige returnerings- og tilbagetagningsforskrifter i mange lande. GROHE deltager i passende tilbagetagningsystemer i alle relevante lande.



Apparater med denne betegnelse må **ikke** bortskaffes sammen med almindeligt affald, men **skal** bortskaffes separat i henhold til de nationale forskrifter.



Sikkerhetsinformasjon



Denne enheten kan brukes av **barn** fra de er 8 år og personer med reduserte fysiske, sensoriske eller mentale evner eller mangel på erfaring og kunnskaper dersom de er under tilsyn eller har blitt instruert om sikker bruk av enheten og forstår farene i forbindelse med bruken.

Barn må **ikke** leke med enheten. Rengjøring og **brukervedlikehold** må **ikke** utføres av **barn** uten tilsyn.



Skadede spenningstilførselskabler representerer fare og må unngås. Ved skader **må** strømkabelen skiftes ut av produsenten, produsentens kundeservice eller av tilsvarende kvalifisert fagpersonell.



CO₂ (karbondioksid) er en gass og **må ikke** innåndes, da det medfører kvelningsfare. Det **må kun** brukes CO₂-flasker på maks. 2 kg. Ved bruk av slike **må** den ledige grunnflaten være minst 13 m².



CO₂-flasken står under trykk. De **må kun** brukes når de står oppreist, og de må sikres mot å velte.

Det er **kun** tillatt å bruke disse sammen med den medfølgende adapteren med trykkindikator.

- Den medfølgende strømkabelen med koblingsboks til kalde apparater iht. IEC 60320-C13 må kun kobles til en egnet stikkontakt med en sikring på minst 10 A og en jordfeilbryter.
- Det er **ikke tillatt** å vedlikeholde eller reparere CO₂-flasken på egen hånd.
- Sprøyt **ikke** direkte eller indirekte med vann på kjølerkarbonatoren og støpselet ved rengjøring.

- Kjølerkarbonatoren **må** være koblet til en permanent spenningsforsyning.
- Kjølerkarbonatoren, CO₂-flasken og filtersystemet **må** være beskyttet mot mekaniske skader, varme og direkte sollys på monteringsstedet.
Ikke monter enhetene i nærheten av varmekilder eller åpen ild.
- Kjølerkarbonatoren **må** posisjoneres oppreist.
- Kjølerkarbonatoren **må ikke** åpnes.
- Armatur og kjølerkarbonator med filterpatron **må kun** installeres i frostsikre rom.
- Kjølerkarbonatoren er **utelukkende** egnet for bruk i lukkede rom.
- Det må sikres tilstrekkelig ventilasjon. Sett eventuelt et ventilasjonsgitter i dekselet til underskapet.
- Etter installasjonen **må** det utføres en rengjøring av kjølerkarbonatoren før første gangs bruk.
Merknad: Rengjøringssettet (best.nr.: 40 434 001) og tilhørende adapter (best.nr.: 40 694 000) kan bestilles på www.shop.grohe.com.
- **Bruk kun originale reservedeler og tilbehør.** Bruk av andre deler medfører at garantien opphører og CE-merket blir ugyldig, og kan føre til personskader.
- Bruk kun de medfølgende slangene ved levering av produktet. Gamle slanger må ikke gjenbrukes.
- Kjølerkarbonatoren bruker miljøvennlig kjølevæske.

Tekniske data

Elektriske data Kjølerkarbonator:

- Tilkobling: Veggkontakt med beskyttelsesledning, sikret med en 10 A-sikring.
- Spenningsforsyning: 230 VAC / 50 Hz
- Maks. effektopptak: 270 W
- Kapslingsgrad: IP21
- Relativ luftfuktighet: maks. 75 %
- Kjølemiddel: 0,065 kg-R134a
- Sikkerhetsutkobling pumpe: ca. 4.30 min

Sanitærtekniske data:

- Innhold kjølt vann i kjølerkarbonatoren: 1,4 l
- Systemdriftstrykk: maks. 0,6 MPa
- Gjennomstrømning ved 0,3 MPa strømningsstrykk ca. 2 l/min
- Omgivelsestemperatur: 4–32 °C
- Temperatur
 - Vanninntak kjølerkarbonator: maks. 20 °C
 - Temperatur på avkjølt vann: ca. 5–10 °C
- Lydtrykknivå L_{pA} (frittstående): 50 ± 4 dB
- Innstillbar bypass, fabrikkinnstilling: 2
- Filterkapasitet ved bypass i stilling 2 (Karbonathardhet 10–24 °KH): maks. 600 liter tilsvarer maks. 12 måneder
- Vanntilkobling
 - Kjølerkarbonator: kaldt-blå

Elektriske kontrolldata

- Programvareklasse: A
- Forurensningsklasse: 2
- Tillatt støtspenning: 2500 V

Kontrollen med hensyn til elektromagnetisk kompatibilitet (støyutslippskontroll) er utført med merkespenning og merkestrøm.

Godkjenning og samsvar



Dette produktet er i samsvar med kravene i de respektive EU-direktivene.

Samsvarserklæringen kan bestilles fra følgende adresse:

GROHE Deutschland Vertriebs GmbH
Zur Porta 9
D-32457 Porta Westfalica

Elektroinstallering



Elektroinstallering må kun utføres av godkjent elektroinstallatør. Forskriftene i henhold til IEC 60364-7-701 (tilsv. VDE 0100 del 701) samt alle nasjonale og lokale forskrifter må overholdes!

Installasjon

Se monteringsmål på utbrettside I.

Stille opp kjølerkarbonator, se bilde [1].

Kjølevæske kan være rent ut i ledningene under transport/oppstilling av kjølerkarbonatoren. For å sikre at kjølevæsken renner tilbake må ikke kjølerkarbonatoren slås på før det har gått 24 timer.

Merk ytterligere teknisk produktinformasjon, se fig. [2]!

Koble til kjølerkarbonator og filterpatronen, se utbrettside I, fig. [3] til [10].

Åpne kaldt- og varmtvannstilførselen, og kontroller at koblingene er tette, se fig. [11].

Opprett støpsel forbindelse mellom armatur og kjøler, se fig. [12].

Opprett spenningsforsyningen via nettstøpselet, se Fig. [13].

Visningen på displayet lyser, og filterets restkapasitet vises i prosent.

Koble til CO₂-flaske, se utbrettside II, fig. [14] til [18].

Merk: En 2 kg CO₂-flaske (bestillingsnr.: 40 423 000) kan bestilles på www.shop.grohe.com.

Ventilen på baksiden av kjølerkarbonatoren må ikke aktiveres, ettersom det fører til at CO₂ slipper ut, se fig. [15].

Armaturen fortsetter å gå systembettinget etter hver tapping av kullsyreholdig vann i ca. 1 sekund, signalikonet på grepet lyser blått.

Når Blue[®]-grepet blinker rødt og E4 eller E6 vises i displayet, må armatur og kjølerkarbonator synkroniseres med hverandre som følger, se fig. [19]:

- Trykk og hold tastene □ og ○ samtidig, til **SE** blinker i displayet.
- Trykk på tasten □ inntil **SE** slutter å blinke.
- Slipp tasten □, **C-** blinker i displayet.
- Trykk tasten △ eller ○ så mange ganger til **H-** blinker i displayet.
- Trykk på tasten □ til **H-** slutter å blinke.
- Blue[®]-grepsynkroniseringen starter, **HC** vises i displayet og Blue[®]-grepet lyser **rødt**.
- Så snart Blue[®]-grepet lyser **grønt**, åpne armaturen fullstendig ved å dreie Blue[®]-grepet.
- Straks Blue[®]-grepet kort blinker **grønt**, steng armaturen ved å dreie Blue[®]-grepet, **HC** blinker i displayet.
- Bekreft innstillingen ved å trykke lenge på □, **HC** vises.
- Slipp tasten □.
Filterets restkapasitet vises.

Igangkjøring

Styring, se utbrettside II, fig. [19].

Tastene har følgende funksjoner:

- filterskift-nullstilling
- velge filterstørrelse
- stille inn karbonathardheten

Visninger i displayet, se fig. [19].

I hviletilstand vises filterets restkapasitet i prosent.

Stille inn temperaturen til det kjølte, karboniserte vannet på kjølerkarbonatoren, se fig. [20].

Stille inn filterstørrelsen, se Fig. [19] og [21].

Tast for valg av filterstørrelse:

- Trykk og hold tast til den forhåndsinnstilte verdien (f.eks. F1) blinker i displayet
- Trykk tasten til ønsket filterstørrelse vises:
 - F1: S 40 404 000
 - F2: M 40 430 000
 - F3: L 40 412 000
 - F4: S 40 404 001
 - F5: M 40 430 001
 - F6: L 40 412 001
 - F7: Mg 40 691 001
 - F8: Ac 40 547 001

- Trykk tasten og hold til den valgte verdien ikke blinker lenger.

- Slipp tasten : Filterets restkapasitet vises igjen.

Litereffekten (A) til filterpatronen varierer avhengig av innstilt vannhardhet (B) og størrelsen til filterpatronen, se tabellen.

Merk: De forskjellige filterpatronene kan bestilles på www.shop.grohe.com.

Still inn karbonathardheten på Bypass-innstillingen til filterhodet til lokale forhold, se fig. [21], kolonne (C) i tabellen og teknisk produktinformasjon av filteret.

Kontakt det lokale vannverket for å få informasjon om karbonathardhet.

Still inn karbonathardheten på kjølerkarbonatoren, se fig. [19] og kolonne (D) i tabellen.

Tast innstilling av karbonathardhet:

- Trykk og hold tast til den forhåndsinnstilte verdien (f.eks. C3) blinker i displayet

- Trykk på tasten og velg nødvendig verdi:

- C4: Karbonathardhet ≤ 9 (bypass 3)

- **Fabrikkinnstilling:**

C3: Karbonathardhet 10–24 (bypass 2)

- C2: Karbonathardhet 25–29 (bypass1)

- C1: Karbonathardhet ≥ 30 (bypass 0)

- Trykk tasten og hold til den valgte verdien ikke blinker lenger.

- Slipp tasten .


Filterets restkapasitet vises igjen.

Ved en karbonathardhet $\leq 10^\circ$ anbefales bruk av aktivkullfilter (best. nr.: 40 547 001).

Fra fabrikken er kjølerkarbonatoren stilt inn på drift med 600 liters filterpatron (bestillingsnr.: 40 404 001).

Ved bruk med en annen filterpatron må kjølerkarbonatoren stilles inn til den.

Armaturen med kjølerkarbonatoren er nå ferdig installert og driftsklar.

	A					B				C	D	
	40 404	40 430	40 412	40 691	40 547	°KH	°fH	mval/l	mmol/l			
	1.600 l	4.000 l	6.500 l	-	-	≤ 9	≤ 16	$\leq 3,38$	$\leq 1,69$	3	C4	
	600 l	1.500 l	2.300 l	-	-	10 - 24	17 - 43	3,39 - 8,75	1,7 - 4,37	2	C3	
	350 l	1.000 l	1.500 l	-	-	25 - 29	44 - 52	8,76 - 10,35	4,38 - 5,22	1	C2	
	250 l	650 l	1.000 l	-	-	≥ 30	≥ 53	$\geq 10,36$	$\geq 5,33$	0	C1	
	-	-	-	700 l	3.000				≤ 9 (°dGH)		3	C3
	-	-	-	200 l	3.000				26 - 35 (°dGH)		2	C2
-	-	-	90 l	3.000				≥ 36 (°dGH)		1	C1	

Vedlikehold

Tilbakestille filterrestkapasitet etter skifte av filterpatronen, se utbrettside II, fig. [19].

Tasten for nullstilling av filterskift:

- Trykk og hold tast til rF blinker i displayet.
 - Slipp tasten og trykk den igjen til rF slutter å blinke.
 - Slipp tasten .
- Gjenværende filterkapasiteten vil bli tilbakestilt og vist.

Gjenopprette fabrikkinnstillinger, se fig. [19].

Tastene gjenopprette fabrikkinnstillingene:

- Trykk og hold tastene samtidig til PA starter å blinke i displayet.
 - Slipp tastene .
- Filterets restkapasitet vises.

Obs!

Fare for skader!

- Ved vedlikehold av anlegget må alltid spenningsforsyningen og CO₂-tilførselen avbrytes først! Deretter kan støpselet trekkes ut, se utbrettside I, fig. [12] og [13].

Kontroller alle delene, rengjør og skift eventuelt ut.

Montering skjer i motsatt rekkefølge.

Rengjøre kjølerkarbonatoren

Av hygieniske grunner må kjølerkarbonatoren rengjøres én gang i året. Rengjøringen må gjennomføres før filterpatronen skiftes, for å unngå å forurense reservefilterpatronen.

Merk: Rengjøringssettet (bestillingsnr.: 40 434 001) og den tilhørende adapteren (bestillingsnr.: 40 694 000 eller 40 699 000) kan bestilles på www.shop.grohe.com.

Service

Feil	Arsak	Løsning
Vannet renner ikke	• Vanntilførselen er avbrutt	- Åpne stengeventilene
Ikke noe filtrert vann, Blue®-grep blinker rødt, E1 i displayet	• Sikkerhetsutkobling pumpe	- Åpne stengeventilene - Avbryt spenningsforsyningen, vent 30 sekunder og gjenopprett den
Ikke noe filtrert vann, E2 i displayet	• Overskredet tappetid	- Steng Blue®-grep
Ikke noe filtrert vann, E3 i displayet	• Ingen forbindelse mellom armatur og kjølerkarbonator • Pluggforbindelse defekt	- Opprett pluggforbindelse - Kontakt GROHEs kundeservice
Ikke noe filtrert vann, Blue®-grep blinker rødt, E4 i displayet	• Armatur og kjølerkarbonator ikke synkronisert	- Synkroniser dem med hverandre, se kapittel Installasjon
Ikke noe filtrert vann, Blue®-grep blinker rødt, E5 i displayet	• Feilfunksjon i kjølerkarbonatoren	- Avbryt spenningsforsyningen, vent 30 sekunder og gjenopprett den
Ikke noe filtrert vann, Blue®-grep blinker rødt, E6 i displayet	• Verdiområdet stemmer ikke	- Synkroniser dem med hverandre, se kapittel Installasjon
Blue®-grep blinker rødt, E7 i displayet	• Feilfunksjon i kjølerkarbonatoren	- Avbryt spenningsforsyningen, vent 30 sekunder og gjenopprett den
Blue®-grep blinker oransje, E8 i displayet	• Filterkapasitet overskredet	- Skift filterpatron umiddelbart
E9 blinker vekselvis med HI i displayet	• Kjølerkarbonator overopphetet	- Lukk Blue®-grepet, sikre ventilasjon og reduser omgivelsestemperaturen til maks. 32 °C - La kjøler avkjøles min. 10–15 min - Tilbakestill feilmelding E9, se nedenfor
Ingen kullsyre i stilling <i>Medium</i> og <i>Sparkling</i>	• CO ₂ -flasken ikke åpnet, eller tom	- Åpne ventilen til CO ₂ -flasken helt, eller skift ut flasken

Tilbakestill feilmelding E9:

- La kjøler avkjøles min. 10–15 min
- Avbryt spenningsforsyningen, vent 30 sekunder og gjenopprett den

Alternativ til å avbryte strømforsyningen:

- La kjøler avkjøles min. 10–15 min
- Trykk og hold tastene □ og ○ samtidig, til **SE** blinker i displayet.
- Slipp knappen
- Vent ca. 10 sek.
- Filterets restkapasitet vises og feilmelding E9 tilbakestilles

Dersom EE blinker eller problemet ikke kan løses, avbryt spenningsforsyningen til kjølerkarbonatoren. Noter serienummeret til kjølerkarbonatoren, som er oppført på baksiden av denne, og kontakt en godkjent installatør, eller send en e-post til GROHEs avdeling for teknisk støtte TechnicalSupport-HQ@grohe.com.

GROHE Blue® *Chilled* & *Sparkling* kjølerkarbonator må kun repareres av GROHEs kundeservice.

Miljø og resirkulering

Gjenvinning av brukte filterpatroner er ikke mulig av hygieniske grunner.

Brukte filterpatroner kan trygt kastes som restavfall.

Et etterfyllingssett til de medfølgende CO₂-flaskene kan kjøpes i vår nettbutikk på www.shop.grohe.com.

Kjølerkarbonatoren er et elektrisk apparat som i mange land er underlagt tilbakeleverings- og -mottakspått. GROHE deltar i alle relevante land i tilsvarende mottakssystemer.



Produkter som har denne klassifiseringen må **ikke** kastes i husholdningsavfallet, men **må** kastes kildesortert iht. nasjonale forskrifter.



Turvallisuusohjeet



Tätä laitetta saavat käyttää 8-vuotiaat ja sitä vanhemmat **lapset** sekä henkilöt, joiden fyysiset, sensoriset ja mentaaliset kyvyt ovat rajoittuneet tai joilla ei ole kokemusta laitteen käyttämisestä, mikäli heitä valvotaan tai heille on opastettu laitteen turvallinen käyttö ja he ymmärtävät siitä aiheutuvat vaarat.

Älä anna **lasten** leikkiä laitteella.

Älä anna **lasten** suorittaa puhdistusta ja **käyttäjähuoltoa** ilman valvontaa.



Vioittuneet sähkökaapelit aiheuttavat vaaraa. Jos verkkojohto on vaurioitunut, siinä tapauksessa valmistajan tai tämän valtuuttaman huoltoasentajan tai muun pätevän henkilön **täytyy** vaihtaa se uuteen.



CO₂ (hiilidioksidi) on kaasua ja sitä **ei saa** hengittää, koska se aiheuttaa tukehtumisvaaran. Järjestelmässä **saa käyttää vain** enintään 2 kg CO₂-pulloja. Niiden käytössä vapaan pohjapinta-alan **täytyy** olla vähintään 13 m².



CO₂-pullo on paineenalainen. Pullon **saa ottaa käyttöön vain** silloin, kun se on pystysuorassa asennossa ja varmistettu kaatumisen estämiseksi.

Käyttö on sallittua **vain** yhdessä oheisen adapterin ja painemittarin kanssa.

- Mukana toimitettavan verkkojohdon ja kylmälaitteiden kytkentärasian IEC 60320-C13 saa kytkeä ainoastaan pistorasiaan, jossa on vähintään 10 A- ja FCI-suojakytin.
- Laitteistoa **ei saa** kuljettaa CO₂-pullon ollessa kytkettynä.
- CO₂-pulloa **ei saa** huoltaa eikä korjata ominpäin.
- Puhdistuksen yhteydessä jäähdytinhiilihapottimen ja pistokkeen päälle **ei** saa ruiskuttaa suoraan tai epäsuoraan vettä.
- Jäähdytinhiilihapottimen **täytyy** olla kytkettynä jatkuvaan jännitteensyöttöön.
- Jäähdytinhiilihapotin, CO₂-pullo ja suodatinjärjestelmä **täytyy** suojata asennuspaikalla mekaanisilta vaurioilta, kuumuudelta ja suoralta auringonpaisteelta. **Älä** asenna lämmönlähteiden tai avotulen lähelle.
- Jäähdytinhiilihapotin **täytyy** sijoittaa paikalleen pystysuoraan asentoon.
- Jäähdytinhiilihapotinta **ei saa** avata.
- Hanan, jäähdytinhiilihapottimen ja suodatinpanoksen **saa asentaa vain** pakkaselta suojattuihin tiloihin.
- Jäähdytinhiilihapotin on tarkoitettu **yksinomaan** sisätiloissa käytettäväksi.
- Riittävän tehokas tuuletus täytyy varmistaa; asenna tarvittaessa tuuletusritilä alakaapin peitelevyyneen.
- Jäähdytinhiilihapotin **täytyy** puhdistaa asennuksen jälkeen ennen ensimmäistä käyttökertaa.
Ohje:
Puhdistussarjan (tilausnumero: 40 434 001) ja siihen kuuluvan adapterin (tilausnumero: 40 694 000) voi tilata osoitteesta www.shop.grohe.com.
- Käytä **vain alkuperäisiä varaosia ja lisätarvikkeita**. Muiden osien käyttö johtaa takuun ja CE-tunnusmerkinnän raukeamiseen ja voi aiheuttaa onnettomuuksia.
- Käytä ainoastaan tuotteen mukana toimitettuja letkuja. Vanhoja letkuja ei saa käyttää uudelleen.
- Jäähdytinhiilihapotin toimii ympäristöystävällisellä jäähdytysaineella.

Tekniset tiedot

Jäähdytinhiihappotimen sähkötiedot:

- Liitäntä: Seinäpistorasia ja suojamaadoitusjohto, suojattu 10 A sulakkeella
- Virransyöttö: 230 V AC / 50 Hz
- Maks. ottoteho: 270 W
- Suojaustapa: IP21
- Suhteellinen ilmankosteus: maks. 75 %
- Kylmäaine: 0,065 kg–R134a
- Pumpun turvakatkaisu: n. 4:30 min

Saniteettitekniset tiedot:

- Tilavuus jäähdytetylle vedelle jäähdytinhiihappotimessa: 1,4 l
- Järjestelmän käyttöpaine: maks. 0,6 MPa
- Läpivirtaus, kun virtauspaine on 0,3 MPa n. 2 l/min
- Ympäristön lämpötila: 4–32 °C
- Lämpötila
 - Jäähdytinhiihappotimen veden tulo: maks. 20 °C
 - Jäähdytetyt veden lämpötila: n. 5–10 °C
- Äänenpainetaso L_pA (vapaasti seisova): 50 ± 4 dB
- Säädettävä ohivirtaus, tehdasasetus: 2
- Suodatuskapasiteetti, kun ohivirtaus on asennossa 2 (Karbonaattikovuus 10–24 °KH): maks. 600 litraa vastaa maks. 12 kk
- Vesiliitäntä
 - Jäähdytinhiihappotin: kylmä–sininen

Sähköiset tarkastustiedot

- Ohjelmistoluokka: A
 - Likaantumistaso: 2
 - Nimellinen syöksyjännite: 2 500 V
- Sähkömagneettisen mukautuvuuden tarkastus (häiriösäteilytarkastus) on tehty nimellisjännitteellä ja nimellisvirralla.

Hyväksyntä ja vaatimustenmukaisuus



Tämä tuote vastaa asianomaisten EU-direktiivien vaatimuksia.

Vaatimustenmukaisuusvakuutukset voit tilata seuraavasta osoitteesta:

GROHE Deutschland Vertriebs GmbH
Zur Porta 9
D-32457 Porta Westfalica

Sähköasennukset



Sähköasennukset saa suorittaa ainoastaan valtuutettu sähköasentaja! Noudata tällöin IEC 60364-7-701:n (vastaa määräystä VDE 0100 osa 701) mukaisia määräyksiä sekä kaikkia kansallisia ja paikallisia määräyksiä!

Asennus

Huomaa kääntöpuolen sivulla I olevat asennusmitat.

Aseta jäähdytinhiihappotin paikalleen, ks. kuva [1].

Jäähdytinhiihappotimen kuljetuksen/asennuksen yhteydessä jäähdytysainetta on voinut virrata putkistoon. Jotta voitaisiin varmistaa se, että jäähdytysaine on virrannut takaisin, jäähdytinhiihappotimen saa kytkeä päälle vasta 24 tunnin lepoajan jälkeen.

Huomaa lisäksi tekninen tuotetiedote, ks. kuva [2]!

Liitä jäähdytinhiihappotin, ks. kääntöpuolen sivu I, kuvat [3]–[10].

Avaa kylmän ja lämpimän veden tulo ja tarkasta liitäntöjen tiiviys, ks. kuva [11].

Kytke hana ja jäähdytinhiihappotimen välinen pistoliitin, ks. kuva [12].

Liitä virransyöttö järjestelmään verkkopistokkeella, ks. kuva [13].

Näytön ilmoitus syttyy ja näyttää suodattimen jäännöskapasiteetin prosentteina.

Kytke CO₂-pullo, ks. kääntöpuolen sivu II, kuvat [14]–[18].

Ohje: 2 kg CO₂-pullo (tilausnumero: 40 423 000) voidaan tilata sivustolta www.shop.grohe.com.

Älä avaa jäähdytinhiihappotimen taustapuolella olevaa venttiiliä, koska muuten CO₂ pääsee purkautumaan, ks. kuva [15].

Hana juoksee järjestelmästä johtuen hiihappoitosen veden jokaisen ottokerran jälkeen noin 1 sekunnin ajan, kahvassa oleva näyttö palaa sinisenä.

Kun Blue®-kahva vilkkuu punaisena ja näyttöön tulee ilmoitus E4 tai E6, hana ja jäähdytinhiihappotin täytyy synkronoida keskenään seuraavasti, ks. kuva [19]:

- Paina näppäimiä ja samanaikaisesti ja pidä niitä alhaalla, kunnes näytössä vilkkuu **SE**.
- Paina näppäintä , kunnes **SE** lakkaa vilkkumasta.
- Vapauta näppäin , **C-** vilkkuu näytössä.
- Paina näppäintä tai niin monta kertaa, että **H-** vilkkuu näytössä.
- Paina näppäintä , kunnes **H-** lakkaa vilkkumasta
- Blue®-kahvasynkronointi käynnistetään, näyttöön tulee ilmoitus **HC** ja Blue®-kahva palaa **punaisena**.
- Heti kun Blue®-kahva palaa **vihreänä**, avaa hana kokonaan Blue®-kahvaa kääntämällä.
- Heti kun Blue®-kahva vilkkuu lyhyesti **vihreänä**, sulje hana Blue®-kahvaa kääntämällä, ja **HC** vilkkuu näytössä.
- Vahvista asetus painamalla näppäintä kauan aikaa, **HC** tulee näyttöön.
- Vapauta näppäin .
Suodattimen jäännöskapasiteetti ilmoitetaan näytössä.

Käyttöönotto

Ohjausjärjestelmä, ks. kääntöpuolen sivu II, kuva [19].

Näppäimillä on seuraavia toimintoja:

- Suodatinvaihdon nollaus
- Suodatinkoon valinta
- Karbonaattikovuuden säätö

Näytön ilmoitukset, ks. kuva [19].

Lepotilassa suodattimen jäännöskapasiteetti ilmoitetaan prosentteina.

Säädä jäähdytetyn, hiilihapotetun veden lämpötila jäähdytinhiihahottimesta, ks. kuva [20].

Säädä suodatinkoko, ks. kuva [19] ja [21].

Suodatinkoon valintanäppäin Δ :

- Paina näppäintä Δ ja pidä sitä alhaalla, kunnes esisäädetty arvo (esim. F1) vilkkuu näytössä.

- Näppäile näppäintä Δ , kunnes haluamasi suodatinkoko tulee näyttöön:

- F1:	S	40 404 000
- F2:	M	40 430 000
- F3:	L	40 412 000
- F4:	S	40 404 001
- F5:	M	40 430 001
- F6:	L	40 412 001
- F7:	Mg	40 691 001
- F8:	Ac	40 547 001

- Paina näppäintä Δ ja pidä sitä alhaalla, kunnes valitsemasi arvo ei enää vilku.

- Vapauta näppäin Δ :

Suodattimen jäännöskapasiteetti ilmoitetaan jälleen näytössä.

Suodatinpanoksen litrateho (A) vaihtelee kulloinkin asetetun veden (B) kovuuden ja suodatinpanoksen koon mukaan, ks. taulukko.

Ohje: Eri suodatinpanokset voidaan tilata osoitteesta

www.shop.grohe.com.

Säädä karbonaattikovuus suodatinpään

ohivirtaussäätimestä paikallisille olosuhteille, katso kuva [21], taulukon sarake (C) ja tekninen tuotetiedote suodatin.

Karbonaattikovuuden voit kysyä paikalliselta vesilaitokselta.

Säädä karbonaattikovuus jäähdytinhiihahottimesta, ks. kuva [19] ja taulukon sarake (D).

Näppäin \circ karbonaattikovuuden säätöön:

- Paina näppäintä \circ ja pidä sitä alhaalla, kunnes esisäädetty arvo (esim. C3) vilkkuu näytössä.

- Näppäile näppäintä \circ ja valitse haluamasi arvo:

- C4: Karbonaattikovuus ≤ 9 (ohivirtaus 3)

- **Tehdasasetus:**

C3: Karbonaattikovuus 10–24 (ohivirtaus 2)

- C2: Karbonaattikovuus 25–29 (ohivirtaus 1)

- C1: Karbonaattikovuus ≥ 30 (ohivirtaus 0)

- Paina näppäintä \circ ja pidä sitä alhaalla, kunnes valitsemasi arvo ei enää vilku.

- Vapauta näppäin \circ .


Suodattimen jäännöskapasiteetti ilmoitetaan jälleen näytössä.

Kun karbonaattikovuus on $\leq 10^\circ$, suositellaan aktiivihiilisuodattimen käyttöä (til.nro: 40 547 001).

Tehtaalla jäähdytinhiihahotin on säädetty käytettäväksi 600 litran suodatinpanoksen (tilausnumero: 40 404 001) kanssa.

Jos sitä käytetään jonkin muun suodatinpanoksen kanssa, jäähdytinhiihahotin täytyy säätää kyseistä käyttöä varten.

Sen jälkeen jäähdytinhiihahottimella varustetun hanan asennus on saatu valmiiksi ja järjestelmä on käyttövalmis.

	A					B				C	D
	40 404	40 430	40 412	40 691	40 547	°KH	°fH	mval/l	mmol/l		
	1.600 l	4.000 l	6.500 l	-	-	≤ 9	≤ 16	$\leq 3,38$	$\leq 1,69$	3	C4
	600 l	1.500 l	2.300 l	-	-	10 - 24	17 - 43	3,39 - 8,75	1,7 - 4,37	2	C3
	350 l	1.000 l	1.500 l	-	-	25 - 29	44 - 52	8,76 - 10,35	4,38 - 5,22	1	C2
	250 l	650 l	1.000 l	-	-	≥ 30	≥ 53	$\geq 10,36$	$\geq 5,33$	0	C1
	-	-	-	700 l	3.000				≤ 9 (°dGH)	3	C3
	-	-	-	200 l	3.000				26 - 35 (°dGH)	2	C2
-	-	-	90 l	3.000				≥ 36 (°dGH)	1	C1	

Huolto

Palauta suodattimen jäännöskapasiteetti suodatinpanoksen vaihdon jälkeen alkutilaan, ks. kääntöpuolen sivu II, kuva [19].

Suodatinvaihdon nollausnäppäin \square :

- Paina näppäintä \square ja pidä sitä alhaalla, kunnes **rF** vilkkuu näytössä.
 - Vapauta näppäin \square , kunnes **rF** ei enää vilku.
 - Vapauta näppäin \square .
- Suodattimen jäännöskapasiteetti palautetaan ja ilmoitetaan.

Palauta tehdasasetukset, ks. kuva [19].

Tehdasasetuksiin palautus näppäimillä \square Δ \circ :

- Paina näppäimiä \square Δ \circ samanaikaisesti ja pidä niitä alhaalla, kunnes näytössä alkaa vilkkua **PA**.
 - Vapauta näppäimet \square Δ \circ .
- Suodattimen jäännöskapasiteetti ilmoitetaan näytössä.

Huomio!

Vaurioitumisvaara!

- **Laitteiston huoltotöissä täytyy aina ensimmäiseksi katkaista jännitteensyöttö ja CO₂-syöttö! Sen jälkeen pistoliitin voidaan irrottaa**, ks. kääntöpuolen sivu I, kuvat [12] ja [13].

Tarkasta ja puhdista kaikki osat, vaihda tarvittaessa uusiin.

Osat asennetaan päinvastaisessa järjestyksessä.

Jäähdytinhiihahottimen puhdistus

- Hygienesyistä jäähdytinhiihahotin täytyy puhdistaa kerran vuodessa. Puhdistus täytyy tehdä ennen suodatinpanoksen vaihtoa, jotta uusi suodatinpanos ei likaannu.

Ohje: Puhdistussarja (tilausnumero: 40 434 001) ja siihen kuuluva adapteri (tilausnumero: 40 694 000 tai 40 699 000) voidaan tilata osoitteesta www.shop.grohe.com.

Huolto

Häiriö	Syy	Korjaus
Vesi ei virtaa	• Vedentulo katkennut	- Avaa sulkuventtiilit
Ei suodatettua vettä, Blue®-kahva vilkkuu punaisena, E1 näytössä	• Pumpun turvakatkaisu	- Avaa sulkuventtiilit - Katkaise virransyöttö, odota 30 sekuntia ja kytke sitten uudelleen päälle
Ei suodatettua vettä, E2 näytössä	• Vedenottoajan ylittyminen	- Sulje Blue®-kahva
Ei suodatettua vettä, E3 näytössä	• Hana ja jäädytinhiliahapotin eivät ole yhteydessä toisiinsa • Pistoliitos viallinen	- Kytke pistoliitos - Käänny GROHE-huoltopalvelun puoleen
Ei suodatettua vettä, Blue®-kahva vilkkuu punaisena, E4 näytössä	• Hanaa ja jäädytinhiliahapotinta ei ole synkronoitu	- Synkronoi molemmat keskenään, ks. luku Asennus
Ei suodatettua vettä, Blue®-kahva vilkkuu punaisena, E5 näytössä	• Jäädytinhiliahapottimen toimintahäiriö	- Katkaise virransyöttö, odota 30 sekuntia ja kytke sitten uudelleen päälle
Ei suodatettua vettä, Blue®-kahva vilkkuu punaisena, E6 näytössä	• Arvoalue ei ole kohdallaan	- Synkronoi molemmat keskenään, ks. luku Asennus
Blue®-kahva vilkkuu punaisena, E7 näytössä	• Jäädytinhiliahapottimen toimintahäiriö	- Katkaise virransyöttö, odota 30 sekuntia ja kytke sitten uudelleen päälle
Blue®-kahva vilkkuu oranssina, E8 näytössä	• Suodatuskapasiteetti ylitetty	- Vaihda suodatinpanos välittömästi
E9 ja HI vilkkuvat vuorotellen näytössä	• Jäädytinhiliahapotin ylikuumentunut	- Sulje Blue®-kahva, varmista tuuletus ja alenna ympäristön lämpötilaa niin, että se on korkeintaan 32 °C - Anna jäädyttimen jäähtyä 10–15 minuuttia - Nollaa virheilmoitus E9, katso alta
Ei hiilihappoa asennossa <i>Medium</i> ja <i>Sparkling</i>	• CO ₂ -pullo avaamatta tai tyhjä	- Avaa CO ₂ -pullon venttiili kokonaan tai vaihda pullo

Nollaa virheilmoitus E9:

- Anna jäädyttimen jäähtyä 10–15 minuuttia
- Katkaise virransyöttö, odota 30 sekuntia ja kytke sitten uudelleen päälle

Virransyötön keskeyttämisen vaihtoehto:

- Anna jäädyttimen jäähtyä 10–15 minuuttia
- Paina näppäimiä ja samanaikaisesti ja pidä niitä alhaalla, kunnes näytössä vilkkuu **SE**.
- Vapauta näppäimet
- Odota n. 10 sekuntia
- Suodattimen jäännöskapasiteetti ilmoitetaan näytössä ja virheilmoitus E9 nollataan

Jos EE vilkkuu tai ongelmaa ei saada korjattua, katkaise jäädytinhiliahapottimen jännitteensyöttö. Kirjoita jäädytinhiliahapottimen taustapuolella oleva sarjanumero muistiin ja käänny ammattiasentajan puoleen tai ota yhteyttä sähköpostitse GROHE Service Hotlinen osoitteeseen TechnicalSupport-HQ@grohe.com.

GROHE Blue® *Chilled & Sparkling* -jäädytinhiliahapottimen saa korjata vain GROHE-huoltopalvelu.

Ympäristö ja jätteiden kierrätys

Käytettyjen suodatinosien jälleenkäsittely ei ole hygieniasyistä mahdollista.

Käytöstä poistetut suodatinosat voidaan hävittää vaarattomasti kaatopaikkajätteiden mukana.

Mukana toimitettavan CO₂-pullon täyttöpakkauksen voi ostaa verkkokaupastamme osoitteesta www.shop.grohe.com.

Jäädytinhiliahapotin on sähkölaite, johon pätevät monissa maissa palautus- ja takaisinottovelvollisuudet. GROHE on kaikissa asianomaisissa maissa osallisena vastaavissa palautusjärjestelmissä.



Tällä tunnuksella varustetut laitteet **eivät** kuulu talousjätteiden joukkoon, vaan ne **täytyy** hävittää erikseen maakohtaisten määräysten mukaan.

PL

Informacje dotyczące bezpieczeństwa



Urządzenie to może być eksploatowane przez **dzieci** powyżej 8 roku życia oraz osoby z ograniczonymi właściwościami fizycznymi, sensorycznymi lub umysłowymi lub osoby wykazujące braki w doświadczeniu i/lub wiedzy, jeżeli są one nadzorowane lub przejdą instruktaż w zakresie bezpiecznego korzystania z urządzenia i zrozumiały wynikające z tego zagrożenia. **Dzieci nie** mogą bawić się urządzeniem. Czynności w zakresie czyszczenia i **konserwacji nie** mogą być wykonywane przez **dzieci**, chyba że są one nadzorowane.



Należy unikać niebezpieczeństw związanych z uszkodzeniem przewodu zasilającego. W przypadku uszkodzenia przewodu zasilającego, przewód ten **powinien** być wymieniony przez producenta, jego dział obsługi klienta lub odpowiednio przeszkoloną osobę.



CO₂ (dwutlenek węgla) to gaz, którego **nie wolno** wdychać – niebezpieczeństwo uduszenia. **Dopuszcza** się korzystanie tylko z butli CO₂ o maksymalnej masie 2 kg. Przy ich stosowaniu powierzchnia pomieszczenia **musi** wynosić przynajmniej 13 m².



Butla CO₂ znajduje się pod ciśnieniem. Butla **może być** eksploatowana wyłącznie w pozycji pionowej i **musi** zostać zabezpieczona przed przewróceniem się. Eksploatacja jest dozwolona **wyłącznie** z załączonym adapterem ze wskaźnikiem ciśnienia.

- Zgodnie z normą IEC 60320-C13 załączony przewód zasilania sieciowego z oprawką na urządzeniu filtrującym można podłączyć wyłącznie do gniazdka dostosowanego do obciążenia prądem do minimum 10 A oraz wyposażonym w wyłącznik ochrony.
- Instalacja **nie może** być transportowana z podłączoną butlą CO₂.

- Butla CO₂ **nie może** być samodzielnie konserwowana ani naprawiana.
- Podczas czyszczenia chłodnica z saturatorem i wtyczka **nie** mogą bezpośrednio ani pośrednio stykać się z wodą.
- Chłodnica z saturatorem **musi** być podłączona do stałego zasilania elektrycznego.
- Chłodnica z saturatorem, butla CO₂ i system filtracyjny **muszą** być chronione w miejscu montażu przed uszkodzeniami mechanicznymi, wysoką temperaturą oraz bezpośrednim promieniowaniem słonecznym. **Nie** wolno ich zamontować w pobliżu źródeł ciepła lub otwartego ognia.
- Chłodnicę z saturatorem **należy** ustawić w położeniu pionowym.
- Nie wolno otwierać **chłodnicy z saturatorem**.
- Armaturę i chłodnicę z saturatorem oraz wkładem filtra **można** zamontować tylko w pomieszczeniach zabezpieczonych przed mrozem.
- Chłodnica z saturatorem jest przystosowana **wyłącznie** do użytku w pomieszczeniach zamkniętych.
- Należy zapewnić wystarczającą wentylację, ewentualnie założyć kratkę wentylacyjną w osłonę szafki dolnej.
- Po instalacji, przed pierwszym użyciem **wymagane** jest oczyszczenie karbonizatora z systemem chłodzącym.
Wskazówka:
Zestaw czyszczący (nr kat.: 40 434 001) i odpowiedni adapter (nr kat.: 40 694 000) można zamówić na stronie internetowej www.shop.grohe.com.
- **Należy używać wyłącznie oryginalnych części zamiennych i akcesoriów.** Korzystanie z innych części spowoduje utratę gwarancji oraz oznaczenia CE i może doprowadzić do obrażeń ciała.
- Podczas dostawy produktu należy stosować wyłącznie załączone węże. Nie należy ponownie używać starych węży.
- Chłodnica z saturatorem działa przy użyciu cieczy chłodzącej przyjaznej dla środowiska.

Dane techniczne

Dane elektryczne chłodnicy z saturatorem:

- Podłączenie: Gniazdo wtykowe ściennie z przewodem ochronnym, zabezpieczone bezpiecznikiem 10 A
- Napięcie zasilające: 230 V AC / 50 Hz
- Maks. Pobór mocy: 270 W
- Stopień ochrony: IP21
- Wilgotność względna powietrza: maks. 75%
- Środek chłodniczy: 0,065 kg–R134a
- Wyłączenie zabezpieczające pompy: ok. 4:30 min

Dane techniczno-sanitarne:

- Objętość schłodzonej wody w chłodnicy z saturatorem: 1,4 l
- Ciśnienie robocze: maks. 0,6 MPa
- Natężenie przepływu przy ciśnieniu przepływu 0,3 MPa ok. 2 l/min
- Temperatura zewnętrzna: 4–32 °C
- Temperatura – wody doprowadzanej do chłodnicy z saturatorem: maks. 20 °C
- – temperatura schłodzonej wody: ok. 5–10 °C
- Poziom ciśnienia akustycznego L_pA (wolnostojące): 50 ± 4 dB
- Możliwość regulacji obejścia, nastawa fabryczna: 2
- Wydajność filtra przy ustawieniu obejścia 2 (twardość węglanowa 10–24 °KH): maks. 600 litrów odpowiada maks. 12 miesiącom
- Podłączenie wody – chłodnica z saturatorem: zimna – niebieski

Elektryczne dane kontrolne

- Klasa oprogramowania: A
- Stopień zabrudzenia: 2
- Pomiarowe napięcie udarowe: 2500 V

Pomiar kompatybilności elektromagnetycznej (pomiar emisji zakłóceń) został przeprowadzony przy napięciu i prądzie pomiarowym.

Atesty i zgodność z normami



Wyrób odpowiada wymaganiom zawartym w odpowiednich dyrektywach UE.

Deklaracje zgodności można uzyskać pod następującym adresem:

GROHE Deutschland Vertriebs GmbH
Zur Porta 9
D-32457 Porta Westfalica

Instalacja elektryczna



Instalacja elektryczna może zostać wykonana wyłącznie przez wykwalifikowanego elektryka! Należy przy tym uwzględnić przepisy wg normy IEC 60364-7-701 (odp. VDE 0100 część 701), jak również wszystkie przepisy krajowe i lokalne!

Montaż

Przestrzegać wymiarów montażowych podanych na stronie rozkładanej I.

Ustawianie chłodnicy z saturatorem, zob. rys. [1].

Podczas transportu i ustawiania chłodnicy z saturatorem ciecz chłodząca mogła przedostać się do przewodów. Aby zapewnić powrotny odpływ cieczy chłodzącej, chłodnicę z saturatorem można włączyć dopiero po upływie 24 godzin.

Uwaga dodatkowe informacja techniczna, zob. rys. [2]!

Montaż chłodnicy z saturatorem i wkładu filtra, zob. strona rozkładana I, rys. [3] do [10].

Otworzyć doprowadzenie zimnej i gorącej wody oraz sprawdzić przyłącza pod kątem szczelności, zob. rys. [11].

Połączyć złącze wtykowe między armaturą i chłodnicą z saturatorem, zob. rys. [12].

Doprowadzić napięcie, wkładając wtyczkę do gniazda, zob. rys. [13].

Świeci się wskazanie na wyświetlaczu i wskazywana jest pozostała wydajność filtra w procentach.

Podłączenie butli CO₂, zob. strona rozkładana II, rys. [14] do [18].

Wskazówka: Butlę CO₂ o masie 2kg (nr kat.: 40 423 000) można zamówić przez witrynę www.shop.grohe.com.

Nie uruchamiać zaworu z tyłu chłodnicy z saturatorem, ponieważ w przeciwnym razie będzie wydostawał się CO₂, zob. rys. [15].

Ze względu na wymagania układu z armatury – po każdym poborze wody nasyconej dwutlenkiem węgla – wypływa jeszcze przez sekundę woda; wskaźnik w uchwycie świeci na niebiesko.

Jeżeli wskaźnik w uchwycie Blue® miga na czerwono, a na wyświetlaczu pojawia się wskazanie E4 lub E6, należy zsynchronizować ze sobą armaturę i chłodnicę z saturatorem SYA_R7 w następujący sposób, zob. rys. [19]:

- Przyciski □ i ○ wcisnąć jednocześnie i przytrzymać, aż wyświetli się wskazanie **SE**.
- Przycisk □ wcisnąć, aż przestanie migać wskazanie **SE**.
- Zwolnić przycisk □, na wyświetlaczu miga wskazanie **C-**.
- Przycisk △ lub ○ wcisnąć tyle razy, aby na wyświetlaczu pojawiło się wskazanie **H-**.
- Przycisk □ wcisnąć, aż przestanie migać wskazanie **H-**.
- Synchronizacja uchwytu Blue® zostaje uruchomiona, na wyświetlaczu pojawia się wskazanie **HC**, a wskaźnik w uchwycie Blue® świeci na **czerwono**.
- Gdy wskaźnik w uchwycie Blue® świeci na **zielono** całkowicie otworzyć armaturę przez obrócenie uchwytu Blue®.
- Gdy wskaźnik w uchwycie Blue® zaświeci na krótko na **zielono**, zamknąć armaturę przez obrócenie uchwytu Blue®, na wyświetlaczu miga wskazanie **HC**.
- Ustawienie potwierdzić przez wciśnięcie na dłużej przycisku □, na wyświetlaczu pojawia się wskazanie **HC**.
- Zwolnić przycisk □. Wyświetlana jest pozostała wydajność filtra.

Uruchamianie

Sterowanie, zob. strona rozkładana II, rys. [19].

Funkcje przycisków:

- resetowanie zmiany filtra
- wybór wielkości filtra
- Twardość węglanowa

Wskazania na wyświetlaczu, zob. rys. [19].

W stanie nieaktywnym wskazywana jest pozostała wydajność filtra w procentach.

Ustawić na chłodnicy węglanowej temperaturę schłodzonej wody nasyconej dwutlenkiem węgla, zob. rys.[20].

Ustawianie wielkości filtra, zob. rys. [19] i [21]

Przycisk wyboru wielkości filtra:


- Wcisnąć i przytrzymać przycisk , aż na wyświetlaczu będzie migąca ustawiona wstępnie wartość (np. F1)
- Przycisku dotknąć, aż wyświetli się żądana wielkość filtra:
 - F1: S 40 404 000
 - F2: M 40 430 000
 - F3: L 40 412 000
 - F4: S 40 404 001
 - F5: M 40 430 001
 - F6: L 40 412 001
 - F7: Mg 40 691 001
 - F8: Ac 40 547 001

- Przycisk wcisnąć i przytrzymać, aż na wyświetlaczu przestanie migać wybrana wartość:

- Zwolnić przycisk : Ponownie wyświetlana jest pozostała wydajność filtra.

Wydajność wkładu filtra (**A**) w litrach zmienia się w zależności od ustawionej twardości wody (**B**) i wielkości wkładu filtra, zob. tabela.

Wskazówka: Różne wkłady filtrów można zamówić na stronie internetowej www.shop.grohe.com

	A					B				C	D	
	40 404	40 430	40 412	40 691	40 547	°KH	°fH	mval/l	mmol/l			
	1.600 l	4.000 l	6.500 l	-	-	≤ 9	≤ 16	≤ 3,38	≤ 1,69	3	C4	
	600 l	1.500 l	2.300 l	-	-	10 - 24	17 - 43	3,39 - 8,75	1,7 - 4,37	2	C3	
	350 l	1.000 l	1.500 l	-	-	25 - 29	44 - 52	8,76 - 10,35	4,38 - 5,22	1	C2	
	250 l	650 l	1.000 l	-	-	≥ 30	≥ 53	≥ 10,36	≥ 5,33	0	C1	
	-	-	-	700 l	3.000				≤ 9 (°dGH)		3	C3
	-	-	-	200 l	3.000				26 - 35 (°dGH)		2	C2
-	-	-	90 l	3.000				≥ 36 (°dGH)		1	C1	

Konserwacja

Resetowanie pozostałej wydajności filtra po wymianie wkładu filtra, zob. strona rozkładana II, rys. [19].

Przycisk resetowania po wymianie filtra:

- Przycisk wcisnąć i przytrzymać, aż na wyświetlaczu będzie migąca wskazanie rF.
- Zwolnić i wcisnąć ponownie przycisk , aż przestanie migać wskazanie rF.
- Zwolnić przycisk . Pozostała wydajność filtra jest resetowana i wyświetlana.

Przywracanie ustawień fabrycznych, zob. rys.[19].

Przycisk - przywracanie ustawień fabrycznych:

- Jednocześnie wcisnąć i przytrzymać przyciski , aż na wyświetlaczu zaczną migać wskazanie **PA**.
 - Puścić przycisk .
- Wyświetlana jest pozostała wydajność filtra.

Twardość węglanową ustawić na obejściu głowicy filtracyjnej odpowiednio do warunków lokalnych, zob. rys. [21], kolumna (**C**) na informacja techniczna filtra.

Informacji dotyczących twardości węglanowej udziela odpowiedni zakład wodociągowy.

Ustawianie twardości węglanowej na chłodnicy z saturatorem, zob. rys. [19] i kolumna (**D**) tabeli.

Przycisk Twardość węglanowa:

- Wcisnąć i przytrzymać przycisk , aż na wyświetlaczu będzie migąca ustawiona wstępnie wartość (np. C3)
- Dotknąć przycisk , aby wybrać odpowiednią wartość:
 - C4: Twardość węglanowa ≤ 9 (obejście 3)
- **Nastawa fabryczna:**
 - C3: Twardość węglanowa 10–24 (obejście 2)**
 - C2: Twardość węglanowa 25–29 (obejście 1)
 - C1: Twardość węglanowa ≥ 30 (obejście 0)
- Wcisnąć i przytrzymać przycisk , aż na wyświetlaczu przestanie migać wybrana wartość.
- Zwolnić przycisk . Ponownie wyświetlana jest pozostała wydajność filtra.

Przy twardości węglanowej ≤ 10° zaleca się stosowanie filtra węglowego (nr kat.: 40 547 001).

Fabrycznie chłodnica z saturatorem została wyregulowana do eksploatacji z wkładem filtra o wydajności 600 litrów (nr kat.: 40 404 001).

W przypadku eksploatacji z zastosowaniem innego wkładu filtra konieczne jest odpowiednie ustawienie chłodnicy z saturatorem.

Armatura z chłodnicą i saturatorem jest teraz zamontowana i przygotowana do pracy.

Uwaga!

Niebezpieczeństwo uszkodzenia!

- **Podczas wykonywania czynności konserwacyjnych przy instalacji należy najpierw wyłączyć zasilanie napięciem i przerwać doprowadzanie CO₂! Następnie można odłączyć złączkę wtykową, patrz strona rozkładana I, rys. [12] i [13].**

Sprawdzić i oczyścić wszystkie części, w razie potrzeby wymienić.

Montaż w odwrotnej kolejności.

Czyszczenie chłodnicy z saturatorem

- Ze względów higienicznych należy raz w roku wyczyścić chłodnicę z saturatorem. Czyszczenie należy wykonać przed wymianą wkładu filtra, aby nie zanieczyścić zamiennego wkładu filtra.

Wskazówka: Zestaw czyszczący (nr kat.: 40 434 001) i odpowiedni adapter (nr kat.: 40 694 000 lub 40 699 000) można zamówić na stronie www.shop.grohe.com.

Serwis

Usterka	Przyczyna	Środki zaradcze
Woda nie płynie	• Przerwanie dopływu wody	- Otworzyć zawory odcinające
Brak przefiltrowanej wody, wskaźnik w uchwycie Blue® miga na czerwono, wskazanie E1 na wyświetlaczu	• Wyłączenie zabezpieczające pompy	- Otworzyć zawory odcinające - Odłączyć zasilanie elektryczne, odczekać 30 sekund i ponownie włączyć
Brak przefiltrowanej wody, wskazanie E2 na wyświetlaczu	• Przekroczenie czasu pobierania	- Zamknąć uchwyt Blue®
Brak przefiltrowanej wody, wskazanie E3 na wyświetlaczu	• Armatura i chłodnica z saturatorem nie są połączone • Połączenie wtykowe uszkodzone	- Przywrócić połączenie wtykowe - Skontaktować się z działem obsługi klienta firmy GROHE
Brak przefiltrowanej wody, wskaźnik w uchwycie Blue® miga na czerwono, wskazanie E4 na wyświetlaczu	• Armatura i chłodnica z saturatorem nie są zsynchronizowane	- Zsynchronizować ze sobą oba urządzenia, zob. rozdz. Instalacja
Brak przefiltrowanej wody, wskaźnik w uchwycie Blue® miga na czerwono, wskazanie E5 na wyświetlaczu	• Nieprawidłowe działanie chłodnicy z saturatorem	- Odłączyć zasilanie elektryczne, odczekać 30 sekund i ponownie włączyć
Brak przefiltrowanej wody, wskaźnik w uchwycie Blue® miga na czerwono, wskazanie E6 na wyświetlaczu	• Zakres wartości nie zgadza się	- Zsynchronizować ze sobą oba urządzenia, zob. rozdz. Instalacja
Wskaźnik w uchwycie Blue® miga na czerwono, wskazanie E7 na wyświetlaczu	• Nieprawidłowe działanie chłodnicy z saturatorem	- Odłączyć zasilanie elektryczne, odczekać 30 sekund i ponownie włączyć
Wskaźnik w uchwycie Blue® miga na pomarańczowo, wskazanie E8 na wyświetlaczu	• Wydajność filtra przekroczone	- Natychmiast wymienić wkład filtra
Wskazanie E9 miga na przemian z HI na wyświetlaczu	• Przegrzanie chłodnicy z saturatorem	- Zamknąć uchwyt Blue®, zapewnić wentylację i zmniejszyć temperaturę otoczenia do maks. 32 °C - Pozostawić chłodnicę na min. 10–15 min. do ochłodzenia - Reset komunikatu o błędzie E9, zobacz poniżej
Brak nasycenia wody dwutlenkiem węgla w położeniu <i>Medium</i> i <i>Sparkling</i>	• Nieotwarta lub opróżniona butla z CO ₂	- Całkowicie otworzyć zawór butli CO ₂ lub wymienić butlę

Reset komunikatu o błędzie E9:

- Pozostawić chłodnicę na min. 10–15 min. do ochłodzenia
- Odłączyć zasilanie elektryczne, odczekać 30 sekund i ponownie włączyć

Alternatywna forma przerwania napięcia zasilającego:

- Pozostawić chłodnicę na min. 10–15 min. do ochłodzenia
- Przyciski □ i ○ wcisnąć jednocześnie i przytrzymać, aż wyświetli się wskazanie **SE**.
- Zwolnić przyciski
- Odczekać ok. 10 sek.
- Wyświetlana jest pozostała wydajność filtra, a komunikat o błędzie E9 zostaje zresetowany

Jeżeli na wyświetlaczu miga wskazanie EE lub nie można usunąć usterki, wyłączyć zasilanie napięciem chłodnicy z saturatorem. Spisać numer serii chłodnicy z saturatorem znajdujący się na tylnej części urządzenia i skontaktować się z działem obsługi klienta firmy GROHE lub wysłać wiadomość e-mail do infolinii serwisowej firmy GROHE na adres: TechnicalSupport-HQ@grohe.com.

Chłodnica z saturatorem GROHE Blue® *Chilled & Sparkling* może być naprawiana tylko przez dział obsługi klienta firmy GROHE.

Ochrona środowiska i recykling

Ze względów higienicznych ponowne przetwarzanie zużytych wkładów filtrów nie jest możliwe.

Zużyte wkłady filtrów można bezpiecznie utylizować z normalnymi odpadami nienadającymi się do ponownego przetworzenia.

Zestaw uzupełniający dla załączonych butelek z CO₂ można nabyć w naszym sklepie internetowym na stronie www.shop.grohe.com.

Chłodnica z saturatorem należy do urządzeń elektrycznych, które w wielu krajach są objęte obowiązkiem utylizacji w wyznaczonych punktach. Firma GROHE bierze udział w systemach zbiórki urządzeń elektrycznych we wszystkich odpowiednich krajach.



Urządzenia z tym oznaczeniem **nie** należą do odpadów komunalnych, lecz **muszą** być osobno utylizowane zgodnie z przepisami obowiązującymi w poszczególnych krajach.

- لا تقم بتوصيل أي سلك سوى سلك التيار المرفق بقياس توصيل منخفض التيار بما يوافق كابل IEC 60320-C13 مع قاييس ذو مصهر مناسب لا يقل التيار الكهربائي به عن 10 أمبير وقاطع دائرة عطل أرضي.
 - يجب ألا يتم إجراء الصيانة أو الإصلاح لاسطوانة ثاني أكسيد الكربون بواسطة أفراد غير مصرح لهم.
 - أثناء التنظيف، لا ترش وحدة كربنة المُزْرَد أو القابس بالماء على نحو مباشر أو غير مباشر.
 - يجب توصيل وحدة كربنة المُزْرَد بوحدة إمداد طاقة دائمة.
 - في موقع التركيب، يجب حماية وحدة كربنة المُزْرَد واسطوانة ثاني أكسيد الكربون ونظام المصفاة من التلف الميكانيكي والتعرض للحرارة وضوء الشمس المباشر.
 - يجب عدم التركيب قرب مصادر الحرارة أو النيران المكشوفة.
 - يجب وضع وحدة كربنة المُزْرَد في وضع قائم.
 - يجب عدم فتح وحدة كربنة المُزْرَد.
 - يُسمح بتركيب الخلاط ووحدة كربنة المُزْرَد المزود بخروطوشة مصفاة فقط في الغرف الخالية من البرودة.
 - تتناسب وحدة كربنة المُزْرَد فقط مع الاستخدام في الأماكن المغلقة.
 - يجب ضمان التهوية المناسبة. وإذا لزم الأمر، تتيح شبكات تهوية في غطاء الخزانة السفلى.
 - عقب التثبيت، يجب تنظيف وحدة كربنة المُزْرَد قبل الاستخدام لأول مرة. تنبيه: يمكن طلب مجموعة التنظيف (رقم الطلبية: 40 434 001) والمهاتبي المصاحب (رقم الطلبية: 40 694 000) عبر الموقع الإلكتروني www.shop.grohe.com
 - لا تستخدم إلا قطع الغيار والإضافات الأصلية. سيؤدي استخدام قطع غيار أخرى إلى إلغاء الضمان والرقم التعريفي لجهة التعاقد (CE)، وقد يؤدي إلى حدوث إصابات.
 - لا تستخدم سوى الخراطيم المرصفة والمزودة عند التسليم. لا تُعد استخدام الخراطيم القديمة.
 - تعمل وحدة كربنة المُزْرَد مع غازات التبريد صديقة البيئة.
- يمكن استخدام هذا الجهاز بواسطة الأطفال فوق سن 8 أعوام وكذلك الأشخاص ذوي الاحتياجات البدنية، أو الحسية، أو العقلية الخاصة أو الأشخاص الذين ينقصهم القدر الكافي من الخبرة والمعرفة، وذلك إذا تم الإشراف عليهم أو توجيههم نحو الاستخدام الآمن للجهاز وفهمهم للمخاطر الناتجة عنه. يجب ألا يلعب الأطفال بالجهاز. يجب ألا يتم القيام بأعمال التنظيف والصيانة الخاصة بالمستخدم بواسطة الأطفال من دون إشراف.
- تجنب الخطر الناجم عن كابلات الإمداد بالطاقة التالفة. وفي حالة التلف، يجب استبدال كابل المصدر الرئيسي من جهة التصنيع أو قسم خدمة العملاء التابع لها، أو فرد على نفس القدر من الكفاءة.
- يجب قاييس المصدر الرئيسي المتاح (قاييس من نوع EF) مناسباً فقط للاستخدام مع مقاييس ذات قاييس ضمنى (CEE 7/4).
- يعد ثاني أكسيد الكربون أحد أنواع الغاز ويجب ألا يُستنشق منعاً للتعرض لخطر الاحتراق. يمكن فقط استخدام اسطوانات ثاني أكسيد الكربون التي يبلغ وزنها 2 كيلو جرام كحد أقصى. في حالة استخدام هذه الاسطوانات، يجب أن تكون مساحة الأرضية 13 متر مربع على الأقل.
- أجريت تعبئة اسطوانة ثاني أكسيد الكربون تحت الضغط. لذلك يجب ألا تُشغّل إلا في الوضع القائم ويجب تأمينها ضد السقوط. يُسمح بالتشغيل فقط من خلال الاتصال بمحوّل ذي مقياس ضغط.



البيانات الفنية

البيانات الكهربائية لوحدة كربنة المُبرِّد:

• التوصيل:

- فلتية الإمداد:
- الحد الأقصى لاستهلاك الطاقة:
- نوع الحماية:
- الرطوبة النسبية للهواء:
- غاز التبريد:
- مضخة إيقاف الأمان الأوتوماتيكي:

البيانات الصحية:

- سعة الماء المُبرِّد لوحدة كربنة المُبرِّد:
- الضغط التشغيلي للنظام:
- معدل التدفق 0,3 ميغاباسكال لضغط الانسياب:
- درجة الحرارة المحيطة:
- درجة الحرارة
- فوهة الماء لوحدة كربنة المُبرِّد:
- درجة حرارة الماء المُبرِّد:
- مستوى ضغط الصوت L_A (مستقل):
- مجرى جانبي قابل للضبط، إعدادات المصنع:
- سعة المصفاة في إعداد المجرى الجانبي 2 (صلابة الكربونات 24 – 10 صلابة كربونات):

• طرف توصيل المياه

– وحدة كربنة المُبرِّد:

مقيس جداري بسلك تأريض،
محمي من خلال فيوز قدرته 10 أمبير
230 فولت للتيار المتردد / 50 هرتز
270 واط
IP21
الحد الأقصى 75%
0.065 كيلوجرام – R134a
4:30 دقائق تقريباً

1.4 لتر
الحد الأقصى 0.8 – 0.6 ميغاباسكال
2 لتر/دقيقة تقريباً
32 – 4 مئوية

الحد الأقصى 20 ° م
من 10 – 5 درجة مئوية تقريباً
4 ± 50 ديسيل
2

الحد الأقصى 600 لترات
يتوافق مع 12 شهراً كحد أقصى

بارد – أزرق

! عند نقل وحدة كربنة المُبرِّد أو تركيبها، قُد يصل سائل التبريد إلى الأنابيب. ولضمان رجوع سائل التبريد، ينبغي ألا تُشغل وحدة كربنة المُبرِّد إلا بعد توقف مؤقت يستغرق 24 ساعة.

ملاحظة: معلومات عن المنتجات التتية المنفذة. انظر الشكل [2].

توصيل وحدة كربنة المُبرِّد، انظر الصفحة المطوية |، الأشكال [3] إلى [10].

افتح خط تغذية المياه الساخنة والباردة وتحقق من إحكام التوصيلات وعدم تسربها، انظر الشكل [11].

ل وصلة القيس بين الخلاط ووحدة كربنة المُبرِّد، انظر الشكل [12].

ل فلتية الإمداد من خلال القابس الرئيسي، انظر الشكل [13].
نسيء الشاشة وتعرض سعة المصفاة المتبقية بالنسبة المئوية.

ل اسطوانة ثاني أكسيد الكربون، راجع الأشكال من [14] إلى [18].

شغل الصمام في الجزء الخلفي لوحدة كربنة المُبرِّد وإلا سيُسرب ثاني أكسيد
بيون، انظر الشكل [15].

ملحوظة: بالنسبة إلى اسطوانة ثاني أكسيد الكربون التي تزن 2 كيلو
جرام (رقم الطلبي: 40 423 000)، يمكن طلبها من خلال الموقع التالي:
www.shop.grohe.com

وي الخلاط على زمن تتبع متعلق بالنظام قدره ثانية واحدة تقريباً في كل مرة يتم
نص من الماء المكرين. ستضيء الشاشة الموجودة في المقبض باللون الأزرق.

حالة وميض مقبض® Blue باللون الأحمر وظهور الرمز E4 أو E6 في الشاشة،
ب مزامنة الخلاط ووحدة كربنة المُبرِّد على النحو التالي، انظر الشكل [19]:

- اضغط مع الاستمرار على الزرين □ و ○ معاً حتى يوميض SE في الشاشة.
- اضغط على الزر □ حتى يتوقف الرمز SE عن الوميض.
- حرر الزر □، وسيوميض الرمز C- في الشاشة.
- اضغط مع الاستمرار على الزر △ أو ○ حتى يوميض H- في الشاشة.
- اضغط على الزر □ حتى يتوقف الرمز H- عن الوميض.
- ستبدأ مزامنة مقبض® Blue؛ ويظهر HC على شاشة العرض ويضيء مقبض® Blue باللون الأحمر.
- بمجرد أن يضيء مقبض® Blue باللون الأخضر، افتح الخلاط على نحو كامل من خلال إدارة مقبض® Blue.


- بمجرد أن يوميض مقبض® Blue لفترة وجيزة باللون الأخضر، أغلق الخلاط من خلال إدارة مقبض® Blue، سيظهر وميض HC على الشاشة.
- أكد الإعداد من خلال الضغط على الزر □ على نحو أطول، سيظهر HC على الشاشة.

• حرر الزر □:
ستظهر سعة المصفاة المتبقية.

بيانات الاختبار الكهربائي

- فئة البرنامج الحاسوبي:
 - درجة الاتساع:
 - فلتية التدفق المقدر:
- تم إجراء اختبار التوافق الكهرومغناطيسي (فحص التشويش الصادر) على الفلتية المقدره والتيار المقدر.


الموافقة والامتثال

يتوافق هذا المنتج مع متطلبات مبادئ الاتحاد الأوروبي التوجيهية ذات الصلة. 

يمكن الحصول على إعلانات التوافق من خلال العنوان التالي:

GROHE Deutschland Vertriebs GmbH
Zur Porta 9
D-32457 Porta Westfalica

التركيب الكهربائي

لا يقوم بعملية التركيب الكهربائي إلا عامل كهربائي مؤهل فقط. يجب أن تتم هذه العملية وفقاً للوائح وحسب معيار IEC 60364-7-701 (بما يتفق مع VDE 0100 الجزء 701) بالإضافة إلى جميع اللوائح المحلية والقومية. 

التركيب

راجع قياسات التركيب في الصفحة المطوية |.
وحدة كربنة المُبرِّد، انظر الصفحة المطوية |، الشكل [1].

التشغيل

وحدة التحكم، انظر الصفحة المطوية [19] II.

تتضمن الأزرار الوظائف التالية:

□ إعادة ضبط المصفاة البديلة

△ اختيار حجم المصفاة

○ ضبط صلاحية الكربونات

الشاشة، انظر الشكل [19].

في الوضع غير النشط، تظهر على الشاشة سعة المصفاة المتبقية بالنسبة المنوية.

ضبط درجة حرارة الماء المكين المرزّد على وحدة كربنة المرزّد، انظر الشكل [20].

ضبط حجم المصفاة، انظر الشكل [19] و [21].

زر △ لاختيار حجم المصفاة:

• اضغط مع الاستمرار على الزر △ مرة واحدة حتى تومض القيمة المحددة في الوقت الحالي (مثل F1) على الشاشة

• اضغط على الزر △ ثم حدد القيمة المطلوبة التي تظهر

- F1: S 40 404 000

- F2: M 40 430 000

- F3: L 40 412 000

- F4: S 40 404 001

- F5: M 40 430 001

- F6: L 40 412 001

- F7: Mg 40 691 001

- F8: Ac 40 547 001

• اضغط مع الاستمرار على الزر △ حتى يتوقف وميض القيمة المحددة

• حرر الزر △:

ستظهر سعة المصفاة المتبقية.

من خرطوشة فلتير يختلف (A) انتاج الطاقة محددة

وحجم (B) اعتمادا على صلاحية مجموعة المياه

خرطوشة فلتير، انظر الجدول

ملحوظة: يمكن طلب خرطوش المصفاة المتنوعة من خلال الموقع

www.shop.grohe.com

اضبط صلاحية الكربونات في إعدادات المجرى الجانبي الخاص برأس المصفاة حسب الأوضاع المحلية، انظر عمود الجدول (C) على الشكل [21]

يُمكن أن يقدم مرزّد المياه المعنى معلومات حول صلاحية الكربونات.

الشاشة وضبط صلاحية الكربونات في وحدة كربنة المرزّد، انظر عمود الجدول (D) في الشكل [19].

○ زر لضبط صلاحية الكربونات:

• اضغط مع الاستمرار على الزر ○ مرة واحدة حتى تومض القيمة المحددة في الوقت الحالي (مثل C3) على الشاشة

• اضغط على الزر ○ ثم حدد القيمة المطلوبة:

- C4: صلاحية الكربونات ≤ 9 (المجرى الجانبي 3)

- القيمة المضبوطة مسبقاً في المصنع:

- C3: صلاحية الكربونات 10 - 24 (المجرى الجانبي 2)

- C2: صلاحية الكربونات 25 - 29 (المجرى الجانبي 1)

- C1: صلاحية الكربونات ≥ 30 (المجرى الجانبي 0)

• اضغط مع الاستمرار على الزر ○ حتى يتوقف وميض القيمة المحددة

• حرر الزر ○

ستظهر سعة المصفاة المتبقية.

يوصى باستخدام مصفاه الكربونات النشطة، عندما تكون صلاحية الكربونات

≥ 10 درجات مئوية (طلب رقم: 40 547 001).

تُضبط وحدة كربنة المرزّد المتعلقة بخلاط® GROHE Blue للتشغيل بخرطوشة مصفاه سعتها S (رقم الطلبية: 40 404 001) في المصنع.

للتشغيل مع أنواع خرطوشة المصفاه الأخرى، يجب تحديد وحدة كربنة المرزّد.

أصبح الآن الخلاط ذو وحدة كربنة المرزّد كامل التركيب جاهزاً للتشغيل.

	A					B				C	D
	40 404	40 430	40 412	40 691	40 547	°KH	°fH	mval/l	mmol/l		
	1.600 l	4.000 l	6.500 l	-	-	≤ 9	≤ 16	≤ 3,38	≤ 1,69	3	C4
	600 l	1.500 l	2.300 l	-	-	10 - 24	17 - 43	3,39 - 8,75	1,7 - 4,37	2	C3
	350 l	1.000 l	1.500 l	-	-	25 - 29	44 - 52	8,76 - 10,35	4,38 - 5,22	1	C2
	250 l	650 l	1.000 l	-	-	≥ 30	≥ 53	≥ 10,36	≥ 5,33	0	C1
	-	-	-	700 l	3.000				≤ 9 (°dGH)	3	C3
	-	-	-	200 l	3.000				26 - 35 (°dGH)	2	C2
	-	-	-	90 l	3.000				≥ 36 (°dGH)	1	C1

الصيانة

إعادة ضبط سعة المصفاة بعد تغيير خرطوشة المصفاة، انظر الصفحة المطوية II، الشكل [19].

□ زر لإعادة ضبط المصفاة البديلة:

• اضغط مع الاستمرار على زر □ حتى يومض rF على الشاشة.

• حرر الزر □ ثم اضغط مرة أخرى حتى يتوقف الرمز rF عن الوميض.

• حرر الزر □.

يُعاد ضبط سعة المصفاة المتبقية ثم تظهر مرة أخرى.

استعادة القيم المضبوطة مسبقاً في المصنع، انظر الشكل [19].

إعادة ضبط الأزرار □ △ ○ إلى القيم المضبوطة مسبقاً في المصنع:

• اضغط مع الاستمرار على الزرين □ △ ○ معاً حتى يبدأ الرمز PA في الوميض على الشاشة.

• حرر الأزرار □ △ ○.

ستظهر سعة المصفاة المتبقية.



مهم:
خطر التلف!

احرص دائماً على فصل إمداد الطاقة وافصل إمداد ثاني أكسيد الكربون قبل إجراء أعمال الصيانة للنظام. يمكن بعد ذلك فصل وصلة القابس، انظر الصفحة المطوية I، الأشكال [12] و [13].

افحص كل المكونات ونظفها واستبدلها إذا لزم الأمر.

قم بالتجميع بترتيب عكسي.



تنظيف وحدة كربنة المرزّد

لأسباب تتعلق بالصحة والنظافة، يجب تنظيف وحدة كربنة المرزّد مرة واحدة في العام. يجب أن تتم عملية التنظيف قبل تغيير خرطوشة المصفاه، وذلك لمنع انساخ خرطوشة المصفاه البديلة.

ملحوظة: يمكن طلب مجموعة التنظيف (رقم الطلبية: 40 434 001) والمحول المرفق (الطلبية رقم: 40 694 000 أو 40 699 000) من خلال الموقع

www.shop.grohe.com

الخلل	السبب	الحل
عدم تدفق المياه	• توقف خط تغذية المياه	- فتح صمامات الإيقاف
عدم وجود ماء مرشح، وميض مقيض Blue® باللون الأحمر، ظهور E1 على الشاشة	• مضخة إيقاف الأمان	- فتح صمامات الإيقاف - توصيل القابس الرئيسي، ثم الانتظار 30 ثانية وإعادة التوصيل
عدم وجود ماء مرشح، ظهور E2 على الشاشة	• تجاوز زمن تعبئة الماء	- غلق مقيض Blue®
عدم وجود ماء مرشح، ظهور E3 على الشاشة	• عدم وجود وصلة بين الخلاط ووحدة كربنة المُبرِّد • وجود خلل في قطعة التوصيل أو الكابل	- توصيل وصلة القبس - الاتصال بخدمة عملاء GROHE
عدم وجود ماء مرشح، وميض مقيض Blue® باللون الأحمر، ظهور E4 على الشاشة	• عدم مزامنة الخلاط ووحدة كربنة المُبرِّد	- مزامنتهما مع بعضهما، انظر قسم التركيب
عدم وجود ماء مرشح، وميض مقيض Blue® باللون الأحمر، ظهور رمز E5 على الشاشة	• وجود خطأ في تشغيل وحدة كربنة المُبرِّد	- توصيل القابس الرئيسي، ثم الانتظار 30 ثانية وإعادة التوصيل
عدم وجود ماء مرشح، وميض مقيض Blue® باللون الأحمر، ظهور رمز E6 على الشاشة	• عدم توافق نطاق القيم	- مزامنتهما مع بعضهما، انظر قسم التركيب
عدم وجود ماء مرشح، ظهور E7 على الشاشة	• وجود خطأ في تشغيل وحدة كربنة المُبرِّد	- توصيل القابس الرئيسي، ثم الانتظار 30 ثانية وإعادة التوصيل
وميض مقيض Blue® باللون البرتقالي، ظهور الرمز E8 على الشاشة	• تجاوز سعة المصفاة	- تغيير خرطوشة المصفاة على الفور
وميض الرمز E9 بالتناوب مع الرمز HI على الشاشة	• تعرض وحدة كربنة المُبرِّد لسخونة زائدة	- غلق مقيض Blue®، والتأكد من وجود تهوية وتقليل درجة الحرارة المحيطة إلى 50 درجة مئوية كحد أقصى - اترك المبرد يبرد لمدة تتراوح بين 10 و 15 دقيقة على الأقل - إعادة ضبط رسالة الخطأ E9، انظر أدناه
عدم وجود ثاني أكسيد الكربون في الوضيعين Medium (المتوسط) و Sparkling (الفوران)	• عدم فتح اسطوانة ثاني أكسيد الكربون أو فراغها	- فتح صمام ثاني أكسيد الكربون على نحو تام أو استبدال الاسطوانة

إعادة ضبط رسالة الخطأ E9

- اترك المبرد يبرد لمدة تتراوح بين 10 و 15 دقيقة على الأقل
- فصل القابس الرئيسي، ثم الانتظار 30 ثانية وإعادة التوصيل

وبدلاً من قطع الكهرباء:

- اترك المبرد يبرد لمدة تتراوح بين 10 و 15 دقيقة على الأقل
- اضغط مع الاستمرار على الزرين □ و ○ معاً حتى يومض SE في الشاشة.
- حرر الأزرار
- انتظر لمدة 10 ثوان
- سوف يتم عرض السعة المتبقية بالمصفاة، ويتم إعادة ضبط رسالة الخطأ E9

في حالة وميض الرمز EE أو عدم التمكن من حل المشكلة، أفضل إمداد الطاقة عن وحدة كربنة المُبرِّد. دون الرقم التسلسلي لوحدة كربنة المُبرِّد الموجود على الجزء الخلفي من الجهاز واستشر مختص التركيب أو اتصل بخدمة الخط الساخن من GROHE عبر البريد الإلكتروني التالي TechnicalSupport-HQ@grohe.com.

لا تتم عملية إصلاح وحدة كربنة المُبرِّد GROHE Blue® Chilled (المُبرِّد) إلا من خلال خدمة GROHE.

البيئة وإعادة التدوير

من غير الممكن إعادة تدوير خراطيش المصفاة المستخدمة، وذلك للوعي صحية. يمكن التخلص من خراطيش المصفاة المستخدمة التي تخلو من المخاطر مع النفايات المنزلية. يُمكن شراء مجموعة عبوة جديدة لرحلات ثاني أكسيد الكربون المُرفقة من خلال متجرنا عبر الإنترنت www.shop.grohe.com.

تعد وحدة كربنة المُبرِّد جهازاً كهربائياً، وتنطبق عليها التزامات الاسترجاع والإعادة في العديد من البلدان. تشارك مجموعة GROHE في هذه الأنظمة المسترجعة في جميع البلدان المعنية.

هذا النوع من الأجهزة لا يدخل ضمن النفايات المنزلية، ولكن يجب التخلص منه على نحو منفصل وفقاً للوائح القومية المحلية ذات الصلة.





Πληροφορίες ασφαλείας



Αυτή η συσκευή μπορεί να χρησιμοποιηθεί από **παιδιά** άνω των 8 ετών, καθώς και από άτομα με μειωμένες φυσικές, αισθητηριακές ή ψυχικές ικανότητες ή έλλειψη εμπειρίας και γνώσεων, αν βρίσκονται υπό επίτηρηση ή αν έχουν ενημερωθεί για την ασφαλή χρήση της συσκευής και τους κινδύνους που προκύπτουν από αυτήν. Τα **παιδιά δεν** επιτρέπεται να παίζουν με τη συσκευή. Ο καθαρισμός και η **συντήρηση από το χρήστη δεν** επιτρέπεται να εκτελείται από **παιδιά** χωρίς επίβλεψη.



Αποφύγετε τους κινδύνους από τα φθαρμένα καλώδια τροφοδοσίας τάσης. Σε περίπτωση φθοράς, το ηλεκτρικό καλώδιο **πρέπει** να αντικατασταθεί από τον κατασκευαστή, το Σέρβις αυτού ή αντίστοιχα από ένα εξουσιοδοτημένο άτομο.



Το CO₂ (διοξείδιο του άνθρακα) αποτελεί αέριο και **δεν επιτρέπεται** η εισπνοή του, καθώς υπάρχει κίνδυνος ασφυξίας. **Επιτρέπεται αποκλειστικά** η χρήση φιαλών CO₂ έως 2kg. Κατά τη χρήση τους, η ελεύθερη επιφάνεια του χώρου **πρέπει** να είναι τουλάχιστον 13m².



Η φιάλη CO₂ βρίσκεται υπό πίεση. Επιτρέπεται να τίθεται σε λειτουργία **μόνο** όταν βρίσκεται σε όρθια θέση και πρέπει να ασφαλίζεται από ενδεχόμενη πτώση. Η λειτουργία επιτρέπεται **αποκλειστικά** μαζί με τη συνοδευτική διάταξη προσαρμογής με δείκτη πίεσης.

- Το συνοδευτικό καλώδιο σύνδεσης στο δίκτυο ρεύματος με υποδοχή σύνδεσης ψυχρών συσκευών κατά IEC 60320-C13 πρέπει να συνδέεται μόνο σε κατάλληλη πρίζα με ασφάλεια τουλάχιστον 10 A και ασφαλειοδιακόπτη.
- **Απαγορεύεται** η μεταφορά της εγκατάστασης με συνδεδεμένη φιάλη CO₂.
- Η φιάλη CO₂ **δεν επιτρέπεται** να συντηρείται ή να επισκευάζεται από μη εξουσιοδοτημένα άτομα.
- Κατά τον καθαρισμό, η ψυχόμενη συσκευή εμπλουτισμού διοξειδίου άνθρακα και τα φιλς **δεν** πρέπει να έρχονται άμεσα ή έμμεσα σε επαφή με νερό.
- Η ψυχόμενη συσκευή εμπλουτισμού διοξειδίου άνθρακα **θα πρέπει** να είναι μόνιμα συνδεδεμένη στην τροφοδοσία τάσης.
- Η ψυχόμενη συσκευή εμπλουτισμού διοξειδίου άνθρακα, καθώς και η φιάλη CO₂ και το σύστημα φίλτρου **θα πρέπει** να προστατεύονται από μηχανικές φθορές, από υψηλές θερμοκρασίες και την άμεση ηλιακή ακτινοβολία στο σημείο τοποθέτησης. **Μην** τοποθετείτε την εγκατάσταση κοντά σε πηγές θερμότητας ή ανοικτή φλόγα.
- Η ψυχόμενη συσκευή εμπλουτισμού διοξειδίου άνθρακα **θα πρέπει** να τοποθετείται σε κατακόρυφη θέση.
- **Απαγορεύεται** το άνοιγμα της ψυχόμενης συσκευής εμπλουτισμού διοξειδίου άνθρακα.
- Η εγκατάσταση των εξαρτημάτων και της ψυχόμενης συσκευής εμπλουτισμού διοξειδίου άνθρακα με φυσίγγιο φίλτρου **επιτρέπεται αποκλειστικά** σε χώρους που προστατεύονται από τον παγετό.
- Η ψυχόμενη συσκευή εμπλουτισμού διοξειδίου άνθρακα προορίζεται **αποκλειστικά** για χρήση σε κλειστούς χώρους.
- Θα πρέπει να διασφαλίζεται επαρκής αερισμός. Εφόσον απαιτείται, τοποθετήστε τη σχάρα αερισμού στην πρόσοψη του κάτω ντουλαπιού.
- Μετά την εγκατάσταση **πρέπει** πριν από την πρώτη χρήση να εκτελείται καθαρισμός της ψυχόμενης συσκευής εμπλουτισμού διοξειδίου άνθρακα.
Παρατήρηση:
Το σετ καθαρισμού (Αρ. παραγγελίας: 40 434 001) και την αντίστοιχη διάταξη προσαρμογής (Αρ. παραγγελίας: 40 694 000) μπορείτε να τα παραγγείλετε από τον ιστότοπο www.shop.grohe.com.
- Χρησιμοποιείτε **αποκλειστικά γνήσια ανταλλακτικά και αξεσουάρ**. Η χρήση άλλων εξαρτημάτων συνεπάγεται την ακύρωση της εγγύησης και του σήματος CE, ενώ μπορεί να οδηγήσει σε τραυματισμούς.
- Κατά την παράδοση του προϊόντος χρησιμοποιείτε μόνο τους εύκαμπτους σωλήνες που συνοδεύουν το προϊόν. **Μην** χρησιμοποιείτε ξανά τους παλιούς εύκαμπτους σωλήνες.
- Η ψυχόμενη συσκευή εμπλουτισμού διοξειδίου άνθρακα λειτουργεί με οικολογικό ψυκτικό υγρό.

Τεχνικά στοιχεία

Ηλεκτρικά στοιχεία της ψυχόμενης συσκευής εμπλουτισμού διοξειδίου άνθρακα:

- Σύνδεση: Πρίζα τοίχου με αγωγό προστασίας με ασφάλεια 10A
- Τροφοδοσία τάσης: 230V AC / 50Hz
- Μέγ. λήψη ισχύος: 270W
- Βαθμός Προστασίας: IP21
- Σχετική ατμοσφαιρική υγρασία: μέγ. 75%
- Ψυκτικό μέσο: 0,065kg-R134a
- Διακοπή ασφαλείας αντλίας: μετά από περ. 4:30 λεπτά

Υγειονομικά-τεχνικά στοιχεία:

- Χωρητικότητα κρύου νερού στην ψυχόμενη συσκευή εμπλουτισμού διοξειδίου άνθρακα: 1,4l
- Πίεση λειτουργίας συστήματος : μέγ. 0,6MPa
- Παροχή με πίεση ροής 0,3MPa περ. 2l/min
- Θερμοκρασία περιβάλλοντος: 4–32 °C
- Θερμοκρασία
– Τροφοδοσία νερού στην ψυχόμενη συσκευή εμπλουτισμού διοξειδίου άνθρακα: μέγ. 20 °C
– Θερμοκρασία του κρύου νερού: περ. 5–10 °C
- Στάθμη ηχοπίεσης L_{pA} (σε ελεύθερη όρθια θέση): 50 ± 4dB
- Ρυθμιζόμενη παράκαμψη, εργοστασιακή ρύθμιση: 2
- Χωρητικότητα φίλτρου σε παράκαμψη, θέση 2 (Σκληρότητα ανθρακικών αλάτων 10–24 °KH): μέγ. 600 λίτρα αντιστοιχεί σε μέγ. 12 μήνες
- Σύνδεση νερού
– Ψυχόμενη συσκευή εμπλουτισμού διοξειδίου άνθρακα: κρύο – μπλε

Ηλεκτρικά στοιχεία ελέγχου

- Κατηγορία λογισμικού: A
- Βαθμός ρύπανσης: 2
- Κρουστική τάση μέτρησης: 2,500V

Ο έλεγχος της ηλεκτρομαγνητικής συμβατότητας (έλεγχος εκπομπής παρεμβολών) πραγματοποιήθηκε με την τάση μέτρησης και το ρεύμα μέτρησης.

Έγκριση και συμβατότητα



Αυτό το προϊόν πληροί τις προδιαγραφές των αντίστοιχων οδηγιών της ΕΕ.

Τα πιστοποιητικά συμβατότητας μπορείτε να τα προμηθευθείτε από την ακόλουθη διεύθυνση:

GROHE Deutschland Vertriebs GmbH
Zur Porta 9
D-32457 Porta Westfalica

Ηλεκτρική εγκατάσταση



Η ηλεκτρική εγκατάσταση επιτρέπεται να πραγματοποιείται αποκλειστικά από ειδικευμένο ηλεκτρολόγο! Κατά την εγκατάσταση πρέπει να λαμβάνονται υπόψη οι διατάξεις κατά IEC 60364-7-701 (που αντιστοιχούν στο VDE 0100 μέρος 701), καθώς και οι ισχύουσες εθνικές και τοπικές διατάξεις!

Εγκατάσταση

Λάβετε υπόψη τις διαστάσεις εγκατάστασης στην αναδιπλούμενη σελίδα I.

Τοποθετήστε την ψυχόμενη συσκευή εμπλουτισμού διοξειδίου άνθρακα, βλέπε εικ. [1].

Κατά τη μεταφορά/τοποθέτηση της ψυχόμενης συσκευής εμπλουτισμού διοξειδίου άνθρακα ενδέχεται να έχει εισχωρήσει ψυκτικό υγρό στους αγωγούς. Για να διασφαλίσετε την επιστροφή του ψυκτικού υγρού, θα πρέπει να θέσετε την ψυχόμενη συσκευή εμπλουτισμού διοξειδίου άνθρακα σε λειτουργία μετά από 24 ώρες χρόνου ηρεμίας.

Σημειώστε πρόσθετες πληροφορίες τεχνικό προϊόν, βλέπε εικ. [2]!

Συνδέστε την ψυχόμενη συσκευή εμπλουτισμού διοξειδίου άνθρακα, βλέπε αναδιπλούμενη σελίδα I, εικ. [3] έως [10].

Ανοίξτε την παροχή κρύου και ζεστού νερού και ελέγξτε τη στεγανότητα των συνδέσεων, βλέπε εικ. [11].

Συνδέστε μεταξύ τους τα εξαρτήματα και την ψυχόμενη συσκευή εμπλουτισμού διοξειδίου άνθρακα, βλέπε εικ. [12].

Αποκαταστήστε την τροφοδοσία τάσης μέσω του φις, βλέπε εικ. [13].

Η ένδειξη στην οθόνη ανάβει και εμφανίζεται η υπολειπόμενη χωρητικότητα του φίλτρου σε ποσοστό επί τοις εκατό.

Συνδέστε τη φιάλη CO₂, βλέπε εικ αναδιπλούμενη σελίδα II, [14] έως [18].

Οδηγία: Η παραγγελία μιας φιάλης CO₂ 2kg (Αρ. παραγγελίας 40 423 000) μπορεί να πραγματοποιηθεί μέσω του ιστότοπου www.shop.grohe.com.

Μην πιέζετε τη βαλβίδα στην πίσω πλευρά της ψυχόμενης συσκευής εμπλουτισμού διοξειδίου άνθρακα, καθώς θα διαφύγει CO₂, βλέπε εικ. [15].

Τα εξαρτήματα παραμένουν σε λειτουργία από το σύστημα μετά από κάθε λήψη ανθρακούχου νερού για περ. 1 δευτερόλεπτο, ενώ ανάβει με μπλε χρώμα η ένδειξη στη λαβή.

Εάν αναβοσβήνει η λαβή Blue® με κόκκινο χρώμα και εμφανίζεται E4 ή E6 στην οθόνη, θα πρέπει να συγχρονιστούν μεταξύ τους τα εξαρτήματα και η ψυχόμενη συσκευή εμπλουτισμού διοξειδίου άνθρακα ως εξής, βλέπε εικ. [19]:

- Πατήστε ταυτόχρονα παρατεταμένα τα πλήκτρα και μέχρι να αρχίσει να αναβοσβήνει η ένδειξη SE στην οθόνη.
- Πατήστε το πλήκτρο μέχρι η ένδειξη SE να σταματήσει να αναβοσβήνει.
- Αφήστε το πλήκτρο , στην οθόνη αναβοσβήνει η ένδειξη C-.
- Πατήστε το πλήκτρο ή επανειλημμένα μέχρι να αρχίσει να αναβοσβήνει η ένδειξη H- στην οθόνη
- Πατήστε το πλήκτρο μέχρι να σταματήσει να αναβοσβήνει η ένδειξη H-.
- Ο συγχρονισμός της λαβής Blue® ξεκινά, η ένδειξη HC εμφανίζεται στην οθόνη και η λαβή Blue® ανάβει με κόκκινο χρώμα.
- Μόλις η λαβή Blue® ανάψει με πράσινο χρώμα, ανοίξτε τα εξαρτήματα πλήρως, περιστρέφοντας τη λαβή Blue®.
- Μόλις η λαβή Blue® αναβοσβήνει στιγμιαία με πράσινο χρώμα, κλείστε τα εξαρτήματα περιστρέφοντας τη λαβή Blue®, η ένδειξη HC αναβοσβήνει στην οθόνη.
- Επιβεβαιώστε τη ρύθμιση πατώντας παρατεταμένα το πλήκτρο , εμφανίζεται η ένδειξη HC.
- Αφήστε το πλήκτρο .
Εμφανίζεται η υπολειπόμενη χωρητικότητα του φίλτρου.

Θέση σε λειτουργία

Έλεγχος, βλέπε αναδιπλούμενη σελίδα II, εικ. [19].

Τα πλήκτρα έχουν τις ακόλουθες λειτουργίες:

- Επαναφορά αλλαγής φίλτρου
- Επιλογή μεγέθους φίλτρου
- Ρύθμιση σκληρότητας ανθρακικών αλάτων

Ενδείξεις στην οθόνη, βλέπε εικ. [19].

Στην κατάσταση ηρεμίας εμφανίζεται η υπολειπόμενη χωρητικότητα του φίλτρου σε ποσοστό επί τοις εκατό.

Ρυθμίστε τη θερμοκρασία του κρύου, ανθρακούχου νερού στην ψυχόμενη συσκευή εμπλουτισμού διοξειδίου άνθρακα, βλέπε εικ. [20].

Ρυθμίστε το μέγεθος φίλτρου, βλέπε εικ. [19] και [21].

Πλήκτρο επιλογής μεγέθους φίλτρου:

- Πατήστε παρατεταμένα το πλήκτρο μέχρι να αρχίσει να αναβοσβήνει η προεπιλεγμένη τιμή (π.χ. F1) στην οθόνη
- Πιέστε το πλήκτρο μέχρι να εμφανιστεί το επιθυμητό μέγεθος φίλτρου:

- F1:	S	40 404 000
- F2:	M	40 430 000
- F3:	L	40 412 000
- F4:	S	40 404 001
- F5:	M	40 430 001
- F6:	L	40 412 001
- F7:	Mg	40 691 001
- F8:	Ac	40 547 001

- Πατήστε παρατεταμένα το πλήκτρο μέχρι να σταματήσει να αναβοσβήνει η επιλεγμένη τιμή.

- Αφήστε το πλήκτρο .

Η υπολειπόμενη χωρητικότητα του φίλτρου εμφανίζεται εκ νέου.

Η απόδοση του (A) φυσίγγιου φίλτρου σε λίτρα διαμορφώνεται ανάλογα με την επιλεγμένη σκληρότητα νερού (B) και το μέγεθος του φυσίγγιου φίλτρου, βλέπε πίνακα στην.

Οδηγία: Μπορείτε να παραγγείλετε τα **διάφορα φυσίγγια φίλτρων** από τον ιστότοπο www.shop.grohe.com.

Προσαρμόστε τη σκληρότητα ανθρακικών αλάτων στις τοπικές συνθήκες, ρυθμίζοντας την παράκαμψη της κεφαλής φίλτρου, βλέπε εικ. [21], στήλη πίνακα (C) και τεχνικές πληροφορίες φίλτρου.

Μπορείτε να ενημερωθείτε για τη σκληρότητα ανθρακικών αλάτων από την εταιρία ύδρευσης της περιοχής σας.

Ρυθμίστε τη σκληρότητα ανθρακικών αλάτων στην ψυχόμενη συσκευή εμπλουτισμού διοξειδίου άνθρακα, βλέπε εικ. [19] και στήλη πίνακα B στην.

Πλήκτρο ρύθμισης σκληρότητας ανθρακικών αλάτων:

- Πατήστε παρατεταμένα το πλήκτρο μέχρι να αρχίσει να αναβοσβήνει η προεπιλεγμένη τιμή (π.χ. C3) στην οθόνη
- Πιέστε το πλήκτρο και επιλέξτε την απαιτούμενη τιμή:
 - C4: Σκληρότητα ανθρακικών αλάτων ≤ 9 (παράκαμψη 3)
- **Εργοστασιακή ρύθμιση:**
 - C3: Σκληρότητα ανθρακικών αλάτων 10–24 (παράκαμψη 2)**
 - C2: Σκληρότητα ανθρακικών αλάτων 25–29 (παράκαμψη 1)
 - C1: Σκληρότητα ανθρακικών αλάτων ≥ 30 (παράκαμψη 0)
- Πατήστε παρατεταμένα το πλήκτρο μέχρι να σταματήσει να αναβοσβήνει η επιλεγμένη τιμή.
- Αφήστε το πλήκτρο .


Η υπολειπόμενη χωρητικότητα του φίλτρου εμφανίζεται εκ νέου.

Σε περίπτωση σκληρότητας ανθρακικών αλάτων $\leq 10^\circ$ συνιστάται η χρήση του φίλτρου ενεργού άνθρακα (αρ. παραγγελίας: 40 547 001).

Η ψυχόμενη συσκευή εμπλουτισμού διοξειδίου άνθρακα των εξαρτημάτων έχει ρυθμιστεί από το εργοστάσιο για λειτουργία με το φυσίγγιο φίλτρου των 600 λίτρων (Αρ. παραγγελίας: 40 404 001).

Σε περίπτωση λειτουργίας με άλλο φυσίγγιο φίλτρου, θα πρέπει να ρυθμιστεί ανάλογα η ψυχόμενη συσκευή εμπλουτισμού διοξειδίου άνθρακα.

Η εγκατάσταση έχει ολοκληρωθεί και τα εξαρτήματα με ψυχόμενη συσκευή εμπλουτισμού διοξειδίου άνθρακα βρίσκονται σε ετοιμότητα λειτουργίας.

	A					B				C	D
	40 404	40 430	40 412	40 691	40 547	°KH	°FH	mval/l	mmol/l		
	1.600 l	4.000 l	6.500 l	-	-	≤ 9	≤ 16	$\leq 3,38$	$\leq 1,69$	3	C4
	600 l	1.500 l	2.300 l	-	-	10 - 24	17 - 43	3,39 - 8,75	1,7 - 4,37	2	C3
	350 l	1.000 l	1.500 l	-	-	25 - 29	44 - 52	8,76 - 10,35	4,38 - 5,22	1	C2
	250 l	650 l	1.000 l	-	-	≥ 30	≥ 53	$\geq 10,36$	$\geq 5,33$	0	C1
	-	-	-	700 l	3.000				≤ 9 (°dGH)	3	C3
	-	-	-	200 l	3.000				26 - 35 (°dGH)	2	C2
-	-	-	90 l	3.000				≥ 36 (°dGH)	1	C1	

Συντήρηση

Επαναφορά υπολειπόμενης χωρητικότητας φίλτρου μετά την αλλαγή του φυσίγγιου φίλτρου, βλέπε αναδιπλούμενη σελίδα II, εικ. [19].

Πλήκτρο επαναφοράς αλλαγής φίλτρου:

- Πατήστε παρατεταμένα το πλήκτρο μέχρι να αρχίσει να αναβοσβήνει η ένδειξη rF στην οθόνη.
 - Αφήστε το πλήκτρο μέχρι να σταματήσει να αναβοσβήνει η ένδειξη rF.
 - Αφήστε το πλήκτρο .
- Πραγματοποιείται επαναφορά της υπολειπόμενης χωρητικότητας φίλτρου και εμφανίζεται η υπολειπόμενη χωρητικότητα φίλτρου.

Επαναφορά των εργοστασιακών ρυθμίσεων, βλέπε εικ. [19].

Πλήκτρα επαναφοράς εργοστασιακών ρυθμίσεων:

- Πατήστε ταυτόχρονα παρατεταμένα τα πλήκτρα μέχρι να αρχίσει να αναβοσβήνει η ένδειξη PA στην οθόνη.
- Αφήστε τα πλήκτρα .

Εμφανίζεται η υπολειπόμενη χωρητικότητα του φίλτρου.

Προσοχή!

Κίνδυνος φθορών!

- Κατά τις εργασίες συντήρησης της εγκατάστασης θα πρέπει πρώτα να διακοπεί η τροφοδοσία τάσης και η παροχή CO₂! Στη συνέχεια, μπορείτε να απουσυνδέσετε τον ακροδέκτη, βλέπε αναδιπλούμενη σελίδα I, εικ. [12] και [13].

Ελέγχετε, καθαρίζετε και, εφόσον απαιτείται, αντικαθιστάτε όλα τα εξαρτήματα.

Ακολουθήστε την αντίστροφη σειρά για τη συναρμολόγηση.

Καθαρισμός της ψυχόμενης συσκευής εμπλουτισμού διοξειδίου άνθρακα

- Για λόγους υγιεινής, η ψυχόμενη συσκευή εμπλουτισμού διοξειδίου άνθρακα θα πρέπει να καθαρίζεται μία φορά το χρόνο. Ο καθαρισμός πρέπει να πραγματοποιείται πριν από την αλλαγή του φυσίγγιου φίλτρου, ώστε να μην λερώνεται το φυσίγγιο φίλτρου αντικατάστασης.

Οδηγία: Το σετ καθαρισμού (Αρ. παραγγελίας: 40 434 001) και την αντίστοιχη διάταξη προσαρμογής (Αρ. παραγγελίας: 40 694 000 ή 40 699 000) μπορείτε να τα παραγγείλετε από τον ιστότοπο www.shop.grohe.com.

Σέρβις

Βλάβη	Αιτία	Αντιμετώπιση
Δεν παρατηρείται ροή νερού	• Διακοπήκε η τροφοδοσία νερού	- Ανοίξτε τις βαλβίδες διακοπής λειτουργίας
Δεν υπάρχει φιλτραρισμένο νερό, η λαβή Blue® αναβοσβήνει με κόκκινο χρώμα, ένδειξη E1 στην οθόνη	• Διακοπή ασφαλείας αντλίας	- Ανοίξτε τις βαλβίδες διακοπής λειτουργίας - Διακόψτε την τροφοδοσία τάσης, περιμένετε 30 δευτερόλεπτα και αποκαταστήστε την
Δεν υπάρχει φιλτραρισμένο νερό, ένδειξη E2 στην οθόνη	• Υπέρβαση του χρόνου υδροληψίας	- Κλείστε τη λαβή Blue®
Δεν υπάρχει φιλτραρισμένο νερό, ένδειξη E3 στην οθόνη	• Τα εξαρτήματα και η ψυχόμενη συσκευή εμπλουτισμού διοξειδίου άνθρακα δεν έχουν συνδεθεί • Ο συνδετήρας είναι ελαττωματικός	- Συνδέστε το συνδετήρα - Επικοινωνήστε με το Σέρβις GROHE
Δεν υπάρχει φιλτραρισμένο νερό, η λαβή Blue® αναβοσβήνει με κόκκινο χρώμα, ένδειξη E4 στην οθόνη	• Τα εξαρτήματα και η ψυχόμενη συσκευή εμπλουτισμού διοξειδίου άνθρακα δεν έχουν συγχρονιστεί	- Συγχρονίστε τις δύο μονάδες μεταξύ τους, βλέπε κεφάλαιο Εγκατάσταση
Δεν υπάρχει φιλτραρισμένο νερό, η λαβή Blue® αναβοσβήνει με κόκκινο χρώμα, ένδειξη E5 στην οθόνη	• Εσφαλμένη λειτουργία της ψυχόμενης συσκευής εμπλουτισμού διοξειδίου άνθρακα	- Διακόψτε την τροφοδοσία τάσης, περιμένετε 30 δευτερόλεπτα και αποκαταστήστε την
Δεν υπάρχει φιλτραρισμένο νερό, η λαβή Blue® αναβοσβήνει με κόκκινο χρώμα, ένδειξη E6 στην οθόνη	• Η περιοχή τιμών δεν συμφωνεί	- Συγχρονίστε τις δύο μονάδες μεταξύ τους, βλέπε κεφάλαιο Εγκατάσταση
Η λαβή Blue® αναβοσβήνει με κόκκινο χρώμα, ένδειξη E7 στην οθόνη	• Εσφαλμένη λειτουργία της ψυχόμενης συσκευής εμπλουτισμού διοξειδίου άνθρακα	- Διακόψτε την τροφοδοσία τάσης, περιμένετε 30 δευτερόλεπτα και αποκαταστήστε την
Η λαβή Blue® αναβοσβήνει με πορτοκαλί χρώμα, ένδειξη E8 στην οθόνη	• Παρατηρήθηκε υπέρβαση της χωρητικότητας φίλτρου	- Αντικαταστήστε αμέσως το φυσίγγιο φίλτρου
Η ένδειξη E9 αναβοσβήνει εναλλασσόμενα με την ένδειξη H1 στην οθόνη	• Η ψυχόμενη συσκευή εμπλουτισμού διοξειδίου άνθρακα έχει υπερθερμανθεί	- Κλείστε τη λαβή Blue®, διασφαλίστε αερισμό και μειώστε τη θερμοκρασία περιβάλλοντος κάτω από 32 °C - Αφήστε την ψυχόμενη συσκευή να κρυώσει για τουλ. 10 -15 λεπτά - Μηδενισμός μηνύματος βλάβης E9, βλέπε κάτω
Δεν υπάρχει ανθρακικό στις θέσεις <i>Medium</i> και <i>Sparkling</i>	• Η φιάλη CO ₂ δεν είναι ανοιγμένη ή είναι άδεια	- Ανοίξτε πλήρως τη βαλβίδα της φιάλης CO ₂ ή αντικαταστήστε τη φιάλη

Μηδενισμός μηνύματος βλάβης E9:

- Αφήστε την ψυχόμενη συσκευή να κρυώσει για τουλ. 10 -15 λεπτά
- Διακόψτε την τροφοδοσία τάσης, περιμένετε 30 δευτερόλεπτα και αποκαταστήστε την

Εναλλακτικά για τη διακοπή της τροφοδοσίας τάσης:

- Αφήστε την ψυχόμενη συσκευή να κρυώσει για τουλ. 10 -15 λεπτά
- Πατήστε ταυτόχρονα παρατεταμένα τα πλήκτρα και μέχρι να αρχίσει να αναβοσβήνει η ένδειξη **SE** στην οθόνη.
- Αφήστε τα πλήκτρα
- Περιμένετε περ. 10 δευτ.
- Εμφανίζεται η υπολειπόμενη χωρητικότητα του φίλτρου και το μήνυμα βλάβης E9 μηδενίζεται

Εάν αναβοσβήνει η ένδειξη EE ή δεν είναι δυνατή η αντιμετώπιση του προβλήματος, διακόψτε την τροφοδοσία τάσης της ψυχόμενης συσκευής εμπλουτισμού διοξειδίου άνθρακα. Καταγράψτε τον αριθμό σειράς της ψυχόμενης συσκευής εμπλουτισμού διοξειδίου άνθρακα που υπάρχει στην πίσω πλευρά της συσκευής και απευθυνθείτε σε έναν ειδικευμένο τεχνίτη εγκατάστασης ή επικοινωνήστε με τη Γραμμή Σέρβις της GROHE μέσω email στη διεύθυνση TechnicalSupport-HQ@grohe.com.

Η επισκευή της ψυχόμενης συσκευής εμπλουτισμού διοξειδίου άνθρακα GROHE Blue® *Chilled & Sparkling* επιτρέπεται αποκλειστικά από το Σέρβις GROHE.

Περιβάλλον και ανακύκλωση

Για λόγους υγιεινής δεν είναι δυνατή η επανεπεξεργασία χρησιμοποιημένων φυσιγγίων φίλτρου.

Τα χρησιμοποιημένα φυσίγγια φίλτρου μπορούν να απορριφθούν με τα κοινά απορρίμματα.

Μπορείτε να αγοράσετε ένα kit επαναπλήρωσης για τις συνοδευτικές φιάλες CO₂ στο ηλεκτρονικό μας κατάστημα στη διεύθυνση www.shop.grohe.com.

Η ψυχόμενη συσκευή εμπλουτισμού διοξειδίου άνθρακα αποτελεί μια ηλεκτρική συσκευή για την οποία ισχύει σε πολλές χώρες η υποχρέωση επιστροφής και παραλαβής. Σε όλες αυτές τις χώρες, η GROHE συμμετέχει στα αντίστοιχα συστήματα παραλαβής.



Οι συσκευές με αυτήν τη σήμανση **δεν** θα πρέπει να απορρίπτονται με τα οικιακά απορρίμματα, αλλά **πρέπει** να απορρίπτονται ξεχωριστά, σύμφωνα με τις ισχύουσες διατάξεις.



Bezpečnostní informace



Tento přístroj smí používat **děti** od 8 let a osoby se sníženými psychickými, sensorickými nebo mentálními schopnostmi nebo nedostatkem zkušeností a vědomostí, pokud jsou pod dozorem nebo byli poučeni o bezpečném používání tohoto přístroje a rozumí rizikům s ním spojenými. **Děti** si s tímto přístrojem **nesmí** hrát. Čistění a **uživatelskou údržbu nesmí** vykonávat **děti** bez dozoru.



Zabraňte nebezpečí úrazu následkem poškozeného kabelu napájecího síťového napětí. Poškozený síťový kabel se **musí** nechat vyměnit prostřednictvím výrobce nebo servisní služby výrobce nebo u kvalifikovaného odborníka.



Přiložená síťová zástrčka (konektor typu EF) je určena **výlučně** pro připojení do elektrických zásuvek Schuko (CEE 7/4).



CO₂ (kysličník uhličitý) je plyn a **nesmí se vdechovat, hrozí nebezpečí udušení**. Používat se **smějí** pouze láhve s CO₂ do max. 2 kg. Při jejich použití musí volná plocha činit min. 13 m².



Láhve s CO₂ jsou pod tlakem. Tlakovou láhev **je dovoleno** uvést do provozu **jen** ve svislé poloze a řádně zajištěnou proti spadnutí.

Provoz zařízení je dovolen **pouze** s namontovaným přiloženým adaptérem s tlakoměrem.

- Přiložený síťový připojovací kabel s přípojkou pro chladicí přístroje podle IEC 60320-C13 lze připojit pouze do vhodné zásuvky zajištěné minimálně 10 A a proudovým chráničem.
- Zařízení se **nesmí** transportovat s připojenou láhví CO₂.
- Láhev CO₂ se **nesmí** svépomocně servisovat ani opravovat.
- Nauhličovací chladicí zařízení vody a konektor se při čištění v žádném případě **nesmí** přímo či nepřímo ostříkat vodou.
- Nauhličovací chladicí zařízení **musí** být trvale připojeno k napájecímu napětí.
- Nauhličovací chladicí zařízení vody, láhev CO₂ a filtrační systém **je nutno** v místě instalace chránit před mechanickým poškozením, působením horka a přímého slunečního záření. **Nemontujte** v blízkosti zdrojů tepla nebo otevřeného ohně.
- Nauhličovací chladicí zařízení se **musí** umístit ve svislé poloze.
- Nauhličovací chladicí zařízení se **nesmí** otevírat.
- Armatura a nauhličovací chladicí zařízení s filtrační kartuší se smí instalovat **pouze** do místností chráněných proti mrazu.
- Nauhličovací chladicí zařízení vody je učeno **výhradně** pro použití v uzavřených místnostech.
- Je nutné zajistit dostatečné odvětrání, kryt větrání nasadte případně do clony spodní skříňky.
- Po instalaci **musí** být nauhličovací chladicí zařízení před prvním použitím vyčištěno. **Upozornění:** Čisticí sadu (obj. čís.: 40 434 001) a příslušný adaptér (obj. čís.: 40 694 000) lze objednat na webu www.shop.grohe.com.
- Používejte **pouze originální náhradní díly a příslušenství**. Při použití jiných, neoriginálních dílů neplatí záruka a CE-certifikace, kromě toho hrozí nebezpečí úrazu.
- Použijte pouze hadice přiložené k výrobku. Staré hadice znovu nepoužívejte.
- Nauhličovací chladicí zařízení vody pracuje s ekologickou chladicí kapalinou.

Technické údaje

Elektrické údaje nauhličovacího chladicího zařízení:

- Přípojka: Nástěnná el. zásuvka s ochranným uzemňovacím vedením, se zajištěním přes 10A pojistku
- Napájecí napětí: 230 V AC / 50 Hz
- Max. příkon: 270 W
- Druh el. ochrany: IP21
- Relativní vlhkost: max. 75 %
- Chladivo: 0,065 kg–R134a
- Bezpečnostní vypnutí čerpadla: cca 4:30 min

Zdravotně technické údaje:

- Objem chlazené vody v nauhličovacím chladicím zařízení: 1,4 l
- Provozní tlak systému: max. 0,6 MPa
- Průtok při proudovém tlaku 0,3 MPa: cca 2 l/min
- Teplota okolního prostředí: 4–32 °C
- Teplota
 - vstup vody nauhličovacího chladicího zařízení: max. 20 °C
 - teplota chlazené vody: cca 5–10 °C
- Hladina akustického tlaku LpA (volně stojící): 50 ± 4 dB
- Nastavitelný obtok, nastavení z výroby: 2
- Kapacita filtru při nastavení obtoku 2 (Karbonátová tvrdost 10–24 °KH): max. 600 litrů.
odpovídá max. 12 měsíců
- Připojení vody
 - nauhličovací chladicí zařízení: studená – modrá

Elektrické zkušební údaje

- Třída softwaru: A
- Stupeň znečištění: 2
- Jmenovité zatěžovací rázové napětí: 2 500 V

Zkouška elektromagnetické slučitelnosti (zkouška vysílání rušivých signálů) byla provedena při jmenovitém napětí a jmenovitém proudu.

Atest a shoda



Tento výrobek splňuje požadavky příslušných směrnic EU.

Prohlášení o shodě si lze vyžádat na následující adrese:

GROHE Deutschland Vertriebs GmbH
Zur Porta 9
D-32457 Porta Westfalica

Elektrická instalace



Elektrickou instalaci smí provést pouze kvalifikovaný elektroinstalatér! Přitom je nutno dodržovat předpisy IEC 60364-7-701 (odp. VDE 0100 část 701), jakož i všechny platné národní normy a předpisy pro elektrickou instalaci!

Instalace

Dodržujte montážní rozměry na skládací straně I.

Instalace nauhličovacího chladicího zařízení viz obr. [1].

! Během transportu/instalace nauhličovacího chladicího zařízení může chladicí prostředek natéct do potrubí. Aby bylo zajištěno, že se chladicí prostředek dostal zpět, je možné nauhličovací chladicí zařízení zapnout až po uplynutí 24 hodin.

Pozor dodatečné technické informace, viz obr. [2]!

Připojte nauhličovací chladicí zařízení a filtrační kartuše, viz skládací strana I, obr. [3] až [10].

Otevřete přívod studené a teplé vody a zkontrolujte těsnosti přípojek, viz obr. [11].

Připojte konektory armatury a nauhličovacího chladicího zařízení, viz obr. [12].

Připojte zařízení k napájení ze sítě, viz obr. [13].
Rozsvítí se indikace na displeji a zobrazí se zbytková kapacita filtru v procentech.

Připojte láhev s CO₂, viz skládací strana II, obr. [14] až [18].

Upozornění: 2kg láhev CO₂ (obj. č.: 40 423 000) lze objednat na adrese www.shop.grohe.com.

Nemanipulujte s ventilem na zadní straně nauhličovacího chladicího zařízení, jinak dojde k úniku CO₂, viz obr. [15].

Po každém odběru vody nasycené kyslíčkem uhlíčitým běží armatura podle systému ještě asi 1 sekundu, displej v ovladači modře svítí.

Jestliže ovladač Blue® červeně bliká a na displeji se objeví údaj E4 nebo E6, je třeba armaturu a nauhličovací chladicí zařízení navzájem synchronizovat podle následujícího postupu, viz obr. [19]:

- Stiskněte a podržte současně tlačítka a , dokud se na displeji nerozblíká údaj **SE**.
- Stiskněte tlačítko , dokud **SE** nepřestane blikat.
- Tlačítko uvolněte, na displeji bliká **C-**.
- Tlačítko nebo několikrát stiskněte, až se na displeji rozblíká **H-**.
- Stiskněte tlačítko , dokud na displeji nepřestane blikat **H-**.
- Spustí se synchronizace ovladače Blue®, na displeji se objeví údaj **HC** a ovladač Blue® začne svítit **červeně**.
- Jakmile začne ovladač Blue® svítit **zeleně**, otočením ovladače Blue® zcela otevřete armaturu.
- Jakmile ovladač Blue® krátce **zeleně** zabliká, armaturu otočením ovladače Blue® zavřete, na displeji začne blikat údaj **HC**.
- Nastavení provedete delším stiskem tlačítka . Objeví se **HC**.
- Tlačítko uvolněte.
Zobrazí se zbytková kapacita filtru.

Uvedení do provozu

Řízení, viz skládací strana II, obr. [19].

Tlačítka mají následující funkce:

- Reset po výměně filtru
- Volba velikosti filtru
- Nastavení karbonátové tvrdosti

Indikace na displeji, viz obr. [19].

V klidovém stavu se zobrazuje zbytková kapacita filtru v procentech.

Nastavení teploty chlazené, nauhličené vody na nauhličovacím chladičím zařízení, viz obr. [20].

Nastavení velikosti filtru, viz obr. [19] a [21].

Tlačítko Volba velikosti filtru:

- Stiskněte tlačítko a podržte ho, dokud na displeji nezačne blikat přednastavená hodnota (např. F1).
- Ťukáním na tlačítko zobrazíte požadovanou velikost filtru:
 - F1: S 40 404 000
 - F2: M 40 430 000
 - F3: L 40 412 000
 - F4: S 40 404 001
 - F5: M 40 430 001
 - F6: L 40 412 001
 - F7: Mg 40 691 001
 - F8: Ac 40 547 001

- Stiskněte a přidržte tlačítko , dokud vybraná hodnota nepřestane blikat.

- Tlačítko uvolněte:

Opět se zobrazí zbytková kapacita filtru.

Litrový výkon (A) filtrační kartuše se mění v závislosti na nastavené (B) tvrdosti vody a velikosti kartuše, viz tabulka.

Upozornění: Různé filtrační kartuše lze objednat na webu www.shop.grohe.com.

Karbonátová tvrdost vody se nastavuje podle místních poměrů na regulátoru obtoku filtrační hlavice, viz obr. [21], sloupec tabulky (C) a technické informace filtru.

Na parametry karbonátové tvrdosti vody se lze dotázat u příslušného vodárenského podniku.

Nastavení karbonátové tvrdosti na nauhličovacím chladičím zařízení, viz obr. [19] a sloupec tabulky (D). Tlačítko Nastavení karbonátové tvrdosti:

- Stiskněte tlačítko a podržte ho, dokud na displeji nezačne blikat přednastavená hodnota (např. C3).

- Ťukáním na tlačítko vyberte požadovanou hodnotu:

- C4: Karbonátová tvrdost ≤ 9 (obtok 3)

- Nastavení z výroby:

C3: Karbonátová tvrdost 10–24 (obtok 2)

- C2: Karbonátová tvrdost 25–29 (obtok 1)

- C1: Karbonátová tvrdost ≥ 30 (obtok 0)

- Stiskněte a přidržte tlačítko, dokud vybraná hodnota nepřestane blikat.


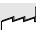
- Tlačítko uvolněte.
Opět se zobrazí zbytková kapacita filtru.

U karbonátové tvrdosti ≤ 10° se doporučuje použití aktivního uhlíkového filtru (obj. č.: 40 547 001).

Nauhličovací chladičím zařízení z výrobního závodu nastaveno na provoz se 600l filtrační kartuší (obj. č.: 40 404 001).

Při provozu s jinou filtrační kartuší je třeba upravit podle toho nastavení nauhličovacího chladičímho zařízení.

Armatura s nauhličovacím chladičímho zařízením je nyní nainstalována a připravena k provozu.

	A					B				C	D		
	40 404	40 430	40 412	40 691	40 547	°KH	°fH	mval/l	mmol/l				
	1.600 l	4.000 l	6.500 l	-	-	≤ 9	≤ 16	≤ 3,38	≤ 1,69	3	C4		
	600 l	1.500 l	2.300 l	-	-	10 - 24	17 - 43	3,39 - 8,75	1,7 - 4,37	2	C3		
	350 l	1.000 l	1.500 l	-	-	25 - 29	44 - 52	8,76 - 10,35	4,38 - 5,22	1	C2		
	250 l	650 l	1.000 l	-	-	≥ 30	≥ 53	≥ 10,36	≥ 5,33	0	C1		
	-	-	-	700 l	3.000				≤ 9 (°dGH)		3	C3	
	-	-	-	200 l	3.000				26 - 35 (°dGH)		2	C2	
-	-	-	90 l	3.000				≥ 36 (°dGH)		1	C1		

Údržba

Vynulování zbytkové kapacity filtru po výměně filtrační kartuše, viz skládací strana II, obr. [19].

Tlačítko Reset po výměně filtru:

- Stiskněte a podržte tlačítko , dokud na displeji nezačne blikat údaj rF.
- Uvolněte a znovu stiskněte tlačítko , dokud nepřestane blikat údaj rF.
- Tlačítko uvolněte.
Zbytková kapacita filtru se vynuluje a zobrazí.

Obnovení nastavení z výroby, viz obr. [19].

Tlačítka Obnovení nastavení z výroby:

- Stiskněte a podržte zároveň tlačítka , dokud na displeji nezačne blikat údaj PA.
- Uvolněte tlačítka .
- Zobrazí se zbytková kapacita filtru.

Pozor!

Nebezpečí poškození!

- Před zahájením všech servisních prací na zařízení se musí vždy nejprve přerušit napájení a přívod CO₂! Poté lze zásuvný konektor odpojit, viz skládací strana I, obr. [12] a [13].

Všechny díly zkontrolujte, vyčistěte a podle potřeby vyměňte.

Montáž probíhá v obráceném pořadí.

Čištění nauhličovacího chladičímho zařízení

- Nauhličovací chladičímho zařízení je třeba z hygienických důvodů jednou za rok vyčistit. Čištění je nutno provést ještě před výměnou filtrační kartuše, aby se předešlo znečištění již vyměněné filtrační kartuše.

Upozornění: Čisticí sadu (obj. č.: 40 434 001) a příslušný adaptér (obj. č.: 40 694 000 nebo 40 699 000) lze objednat na webu www.shop.grohe.com.

Servis

Závada	Příčina	Odstranění
Voda neteče	• Přerušený přívod vody	- Otevřete uzavírací ventily
Žádná filtrovaná voda, ovladač Blue® bliká červeně, na displeji je E1	• Bezpečnostní vypnutí čerpadla	- Otevřete uzavírací ventily - Přerušte napájení, vyčkejte 30 sekund a opět zařízení zapněte
Žádná filtrovaná voda, na displeji je E2	• Překročení času plnění	- Zavřete ovladač Blue®
Žádná filtrovaná voda, na displeji je E3	• Armatura a nauhličovací chladicí zařízení nejsou připojeny • Vadný zásuvný kontakt	- Opětovně připojte zásuvný kontakt - Obratě se na Servisní službu GROHE
Žádná filtrovaná voda, ovladač Blue® bliká červeně, na displeji je E4	• Armatura a nauhličovací chladicí zařízení nejsou synchronizovány	- Obě jednotky vzájemně sesynchronizujte, viz kapitola Instalace
Žádná filtrovaná voda, ovladač Blue® bliká červeně, na displeji je E5	• Závada nauhličovacího chladicího zařízení	- Přerušte napájení, vyčkejte 30 sekund a opět zařízení zapněte
Žádná filtrovaná voda, ovladač Blue® bliká červeně, na displeji je E6	• Rozsah hodnot se neshoduje	- Obě jednotky vzájemně sesynchronizujte, viz kapitola Instalace
Ovladač Blue® bliká červeně, na displeji je E7	• Závada nauhličovacího chladicího zařízení	- Přerušte napájení, vyčkejte 30 sekund a opět zařízení zapněte
Ovladač Blue® bliká oranžově, na displeji je E8	• Překročena kapacita filtru	- Okamžitě vyměňte filtrační kartuši
Na displeji střídavě blikají údaje E9 a HI	• Nauhličovací chladicí zařízení se přehřívá	- Zavřete ovladač Blue®, zajistěte větrání a snižte teplotu okolí na max. 32 °C - Chladíč nechejte 10 - 15 min vychladnout - Obnovení chybového hlášení E9, viz níže
Nulový podíl kyslíčnicku uhličitého v poloze <i>Medium</i> a <i>Sparkling</i>	• Láhev s CO ₂ není otevřená nebo je prázdná	- Zcela otevřete ventil láhve s CO ₂ nebo vyměňte láhev

Obnovení chybového hlášení E9:

- Chladíč nechejte 10 - 15 min vychladnout
- Přerušte napájení, vyčkejte 30 sekund a opět zařízení zapněte

Alternativa k přerušení el. napětí:

- Chladíč nechejte 10 - 15 min vychladnout
- Stiskněte a podržte současně tlačítka \square a \bigcirc , dokud se na displeji nezobrazí údaj **SE**.
- Uvolnění tlačítek
- Počkejte cca 10 sekund
- Zobrazí se zbytková kapacita filtru a chybové hlášení E9 je obnoveno

Pokud bliká údaj EE nebo problém nelze odstranit, přerušte napájení nauhličovacího chladicího zařízení. Ze zadní strany přístroje si opište sériové číslo nauhličovacího chladicího zařízení a obraťte se na specializovaného instalátéra nebo prostřednictvím e-mailu na stálou servisní linku společnosti GROHE na adrese TechnicalSupport-HQ@grohe.com.

Nauhličovací chladicí zařízení GROHE Blue® *Chilled & Sparkling* smí opravovat pouze servisní služba GROHE.

Životní prostředí a recyklace

Z hygienických důvodů není možná recyklace použitých filtračních kartuší.

Spotřebované filtrační kartuše lze bez rizika zlikvidovat také prostřednictvím domovního odpadu.

Sadu pro doplňování přiložených láhví CO₂ si můžete zakoupit v našem internetovém obchodě www.shop.grohe.com.

Nauhličovací chladicí zařízení je elektrický přístroj, který podléhá příslušným předpisům o povinnostech odevzdávání a zpětného převzetí elektroodpadu, platným v jednotlivých zemích. Společnost GROHE je v těchto zemích účastníkem příslušných recyklačních systémů.



Přístroje s tímto označením **nepatří** do domovního odpadu, tyto **je nutno** ve smyslu ekologických předpisů příslušné země odevzdat do tříděného sběru odpadních surovin.



Biztonsági információk



Ezt a készüléket 8 éves és idősebb **gyermek**ek, csökkent fizikai, érzékszervi vagy mentális képességű személyek, illetve tapasztalattal és tudással nem rendelkező személyek csak felügyelet mellett használhatják, vagy abban az esetben, ha megfelelő képzést kaptak a készülék biztonságos használatára vonatkozóan, és megértik a használatból fakadó veszélyeket.

Gyermekek nem játszhatnak a készülékkel!
A készülék tisztítását és **felhasználói karbantartását** felügyelet nélkül hagyott **gyermek**ek **nem** végezhetik!



Kerülje a sérült tápkábel miatt fennálló veszélyt. A tápkábelt annak sérülése esetén **kizárólag** a gyártó, annak vevőszolgálat, vagy egy megfelelően képzett személy cserélheti ki.



A CO₂ (szén-dioxid) egy gáz; azt **nem szabad** belélegezni, mert fennáll a fulladás veszélye. Legfeljebb 2 kg tömegű CO₂-palackot szabad alkalmazni. Ilyen méretű palack alkalmazásánál az alapterületnek **legalább** 13 m²-nek kell lennie.



A CO₂-palack nyomás alatt áll. Azt **csak** függőleges helyzetbe állítva szabad üzemeltetni és eldőlés ellen biztosítani **kell**. Az üzemeltetés **csak** a mellékelt szállított, nyomásjelzővel ellátott adapterrel engedélyezett.

- A mellékelt, IEC 60320-C13 tápkábel kizárólag legalább 10 A-es biztosítóval és áramvédő kapcsolóval védett, megfelelő csatlakozójához csatlakoztatható.
- A berendezést **tilos** csatlakoztatott CO₂-palackkal szállítani.
- A CO₂-palackot **nem szabad** önkényesen karbantartani vagy javítani.

- A hűtött szódakészítőt és a dugaszoló villát tisztításkor **tilos** közvetlenül, vagy közvetve vízszugárnak kitenni.
- A hűtött szódakészítőt állandóra be **kell** kötni a feszültségellátásra.
- A hűtött szódakészítőt valamint a CO₂-palackot és a szűrőrendszert a beszerelés helyén védeni **kell** a mechanikus sérülésektől valamint a melegtől és a közvetlen napsugárzástól. **Ne** szerelje fel hőforrás vagy nyílt láng közelébe.
- A hűtött szódakészítőt függőlegesen állva **kell** elhelyezni.
- A hűtött szódakészítőt **nem szabad** kinyitni.
- A szerelvényt és a szűrőpatronnal szerelt hűtött szódakészítőt **csak** fagymentes helyiségekben szabad felszerelni.
- A hűtött szódakészítő **kizárólag** belső terekben történő használatra alkalmas.
- Biztosítani kell a megfelelő szellőzést; adott esetben szereljen szellőzőrácsot az alsó szekrényre.
- A beszerelést követően, az első használat előtt **ki kell tisztítani** a hűtött szóda készítésére szolgáló berendezést.
Figyelmeztetés:
A tisztítókészletet (megr.-sz.: 40 434 001) és a hozzá tartozó adaptert (megr.-sz.: 40 694 000) a www.shop.grohe.com oldalon lehet megrendelni.
- **Csak eredeti alkatrészeket és tartozékokat** használjon! Más alkatrészek használata a garancia és a CE-jelölés érvényességének megszűnéséhez és sérülésekhez vezethet.
- A termékhez kiszállításkor csak a mellékelt tömlők használhatók. A régi tömlőket nem szabad újból felhasználni.
- A hűtött szódakészítő környezetbarát hűtőfolyadékkal működik.

Műszaki adatok

A hűtött szódakészítő villamossági adatai:

- Csatlakozás: Fali dugaszoló aljzat védővezetékkel, egy 10 A-es biztosítókkal biztosítva
- Tápfeszültség: 230 V AC / 50 Hz
- Max. Felvett teljesítmény: 270 W
- Védelmi szint: IP21
- Levegő relatív páratartalma: max. 75%
- Hűtőközeg: 0,065 kg–R134a
- Szivattyú biztonsági lekapcsolása: kb. 4:30 perc

Szanitertechnikai adatok:

- Hűtött víz mennyisége a hűtött szódakészítőben: 1,4 l
- Rendszer üzemi nyomása: max. 0,6 MPa
- Átfolyás 0,3 MPa áramlási nyomásnál: kb. 2 l/perc
- Környezeti hőmérséklet: 4–32 °C
- Hőmérséklet
 - Hűtött szódakészítő vízbevezetése: max. 20 °C
 - Hűtött víz hőmérséklete: kb. 5–10 °C
- Zajszint L_{pA} (szabadon elhelyezve): 50 ± 4 dB
- Beállítható bypass, gyári beállítás: 2
- Szűrő kapacitása a Bypass 2. állásánál (Karbonátkeménység 10–24 °KH): max. 600 liter
megfelel max. 12 hónap használatnak
- Vízcsatlakozás
 - Hűtött szódakészítő: hideg–kék

Villamossági vizsgálati adatok

- Szoftverosztály: A
- Szennyezettségi fok: 2
- Kalibrációs feszültségülökés: 2500 V

Az elektromágneses összeférhetőség (zavarkibocsátás) vizsgálata a mérési feszültség és mérési áramerősség mellett történik.

Engedélyezés és megfelelés



Ez a termék megfelel a vonatkozó EU-jogszabályok követelményeinek.

A megfelelési nyilatkozatok a következő címről rendelhetők meg:

GROHE Deutschland Vertriebs GmbH
Zur Porta 9
D-32457 Porta Westfalica

Villanyszerelés



A villanyszerelési munkákat csak szakképzett villanyszerelő végezheti el! Ennek során az IEC 60364-7-701-es (megf. VDE 0100, 701-es rész) szerinti előírásokat, valamint az összes nemzetközi és helyi előírást be kell tartani!

Felszerelés

Ügyeljen az I. kihajtható oldalon található beépítési méretekre.

Állítsa fel a hűtött szódakészítőt, lásd az [1] ábrát.

! A hűtött szódakészítő szállításakor/felállításakor hűtőfolyadék kerülhet a vezetékekbe. Annak biztosítása érdekében, hogy hűtőfolyadék visszafolyjon, a hűtött szódakészítőt csak 24 óra nyugalmi idő elteltével szabad bekapcsolni.

Figyelmét további műszaki leírását, lásd a [2] ábrát!

Csatlakoztassa a hűtött szódakészítőt, lásd az I. kihajtható oldalon a [3]–[10] ábrát.

Nyissa meg a hideg és a meleg víz vezetékét, és ellenőrizze a csatlakozások tömítettségét, lásd a [11] ábrát.

Csatlakoztassa a hűtött szódakészítőt a szerelvényhez, lásd a [12] ábrát.

Hozza létre a feszültségellátást a hálózati csatlakozón keresztül, lásd a [13] ábrát.

Világít a kijelző, és százalékban mutatja a szűrő hátralévő kapacitását.

Szerelje fel és csatlakoztassa a CO₂-palackot, lásd II. kihajtható oldalon lévő a [14]–[18] ábrát.

Megjegyzés: A 2 kg-os CO₂-palack (cikkszám: 40 423 000) a www.shop.grohe.com címen rendelhető meg.

Ne működtesse a hűtött szódakészítő hátoldalán lévő szelepet, mert CO₂ távozzhat, lásd a [15] ábrát.

A szerelvény a szénsavas víz minden kieresztését követően kb. 1 másodpercig még vizet ereszt át, a kijelző a fogantyún kéken világít.

Ha a Blue®-fogantyú pirosan villog, és az E4 vagy az E6 jelzés látható a kijelzőn, a szerelvényt és a hűtött szódakészítőt a következők szerint össze kell hangolni egymással, lásd a [19] ábrát:

- Nyomja meg, és tartsa lenyomva egyidejűleg a és a gombot, amíg a kijelzőn nem villog az SE jelzés.
- Tartsa lenyomva a gombot, amíg az SE jelzés villogása meg nem szűnik.
- Engedje el a gombot; a kijelzőn a C- villog.
- Annyiszor nyomja meg a vagy a gombot, amíg a kijelzőn meg nem jelenik a H- jelzés.
- Tartsa nyomva a gombot, amíg a H- jelzés villogása meg nem szűnik.
- Megkezdődik a Blue®-fogantyú szinkronizálása, a kijelzőn a HC jelzés látható, és a Blue®-fogantyú pirosan világít.
- Amikor a Blue®-fogantyú zölden világít, a Blue®-fogantyút elfordítva nyissa meg teljesen a szerelvényt.
- Amikor a Blue®-fogantyú röviden zölden felvillog, zárja el a szerelvényt a Blue®-fogantyú elfordításával, a kijelzőn a HC jelzés villog.
- A gomb hosszú megnyomásával erősítse meg a beállítást, megjelenik a HC jelzés.
- Engedje el a gombot.
A kijelzőn a maradék szűrőkapacitás látható.

Üzembe helyezés

Vezérlés, lásd a II. kihajtható oldalon a [19] ábrát.

A gombok funkciói a következők:

- Szűrőcsere-visszaállítás
- Szűrőméret kiválasztása
- Karbonátkeménység beállítása

Jelzések a kijelzőn, lásd a [19] ábrát.

Nyugalmi állapotban a szűrőkapacitás százalékos értékben van megadva.

Állítsa be a hűtött, szénsavas víz hőmérsékletét a hűtött szódakészítőn, lásd a [20] ábrát.

Állítsa be a szűrőméretet, lásd a [19] ábrát és [21].

Szűrőméret kiválasztása a gombbal:

- Nyomja meg, és tartsa lenyomva a gombot, amíg az előre beállított érték (pl. F1) nem villog a kijelzőn
- Nyomja meg többször a gombot, amíg meg nem jelenik a kívánt szűrőméret:
 - F1: S 40 404 000
 - F2: M 40 430 000
 - F3: L 40 412 000
 - F4: S 40 404 001
 - F5: M 40 430 001
 - F6: L 40 412 001
 - F7: Mg 40 691 001
 - F8: Ac 40 547 001

• Nyomja meg, és tartsa lenyomva a gombot, amíg a kiválasztott érték villogása meg nem szűnik.

• Engedje el a gombot:

A kijelzőn ismét a maradék szűrőkapacitás látható.

A szűrőbetét litemeljesítménye (A) a mindenkori beállított vízkeménységnek (B) és a szűrőbetét méretének függvényében változik, lásd táblázatot.

Megjegyzés: A különböző szűrőbetétek a www.shop.grohe.com címen rendelhetők meg.

Állítsa be a karbonátkeménységet a szűrőfej bypass beállítóján a helyi viszonyoknak megfelelően, lásd a [21] ábrát, a táblázatának (C) oszlopát és a műszaki leírását a szűrő.

A karbonátkeménységet az illetékes vízműtől tudhatja meg.

Állítsa be a karbonátkeménységet a hűtött szódakészítőn, lásd a [19] ábrát és a táblázatának (D) oszlopát.

Karbonátkeménység beállítása a gombbal:

• Nyomja meg, és tartsa lenyomva a gombot, amíg az előre beállított érték (pl. C3) nem villog a kijelzőn

• Nyomja meg többször a gombot, és válassza ki a kívánt értéket:

- C4: Karbonátkeménység ≤ 9 (Bypass 3)

- **Gyári beállítás:**

C3: Karbonátkeménység 10–24 (Bypass 2)

- C2: Karbonátkeménység 25–29 (Bypass 1)

- C1: Karbonátkeménység ≥ 30 (Bypass 0)

• Nyomja meg, és tartsa lenyomva a gombot, amíg a kiválasztott érték villogása meg nem szűnik.

• Engedje el a gombot.


A kijelzőn ismét a maradék szűrőkapacitás látható.

$\leq 10^\circ$ karbonátkeménység esetén aktív szén szűrő (rendelési szám: 40 547 001) használata javasolt.

Hűtött szódakészítő szerelvényét 600 literes szűrőpatronnal (cikkszám: 40 404 001) történő üzemeltetésre állították be.

Másik szűrőbetéttel történő üzemeltetés esetén a hűtött szódakészítőt annak megfelelően kell beállítani.

A hűtött szódakészítővel ellátott szerelvény most készre szerelt és üzemkész.

	A					B				C	D
	40 404	40 430	40 412	40 691	40 547	°KH	°fH	mval/l	mmol/l		
	1.600 l	4.000 l	6.500 l	-	-	≤ 9	≤ 16	$\leq 3,38$	$\leq 1,69$	3	C4
	600 l	1.500 l	2.300 l	-	-	10 - 24	17 - 43	3,39 - 8,75	1,7 - 4,37	2	C3
	350 l	1.000 l	1.500 l	-	-	25 - 29	44 - 52	8,76 - 10,35	4,38 - 5,22	1	C2
	250 l	650 l	1.000 l	-	-	≥ 30	≥ 53	$\geq 10,36$	$\geq 5,33$	0	C1
	-	-	-	700 l	3.000				≤ 9 (°dGH)	3	C3
	-	-	-	200 l	3.000				26 - 35 (°dGH)	2	C2
-	-	-	90 l	3.000				≥ 36 (°dGH)	1	C1	

Karbantartás

A szűrőpatron cseréje után a maradék szűrőkapacitást vissza kell állítani, lásd a II. kihajtható oldalon lévő [19] ábrát.

szűrőcsere-visszaállítás gomb:

- Nyomja meg, és tartsa lenyomva a gombot, amíg a kijelzőn nem villog az rF jelzés.
- Engedje el, majd ismét nyomja meg a gombot, amíg az rF jelzés villogása meg nem szűnik.
- Engedje el a gombot. Ezzel a maradék szűrőkapacitást visszaállította, és az megjelenik a kijelzőn.

Gyári beállítások visszaállítása, lásd a [19] ábrát.

Gyári beállítások visszaállítása a gombokkal:

- Nyomja meg, és tartsa lenyomva egyidejűleg a gombokat, amíg a kijelzőn villogni nem kezd a PA jelzés.
- Engedje el a gombokat.

A kijelzőn a maradék szűrőkapacitás látható.

Figyelem!

Károsodásveszély!

- **A készülék karbantartásánál először alapvetően mindig a feszültségellátást és a CO₂-ellátást kell megszakítani! Ezután szabad szétválasztani a dugaszokat,** lásd a I. kihajtható oldalon lévő [12] és [13] ábrát.

Ellenőrizze, tisztítsa meg, és szükség esetén cserélje ki az összes alkatrészt.

Az összeszerelést fordított sorrendben végezze el.

A hűtött szódakészítő tisztítása

- Higiéniai okokból a hűtött szódakészítőt évente egyszer ki kell tisztítani. A tisztítást a szűrőpatron cseréje előtt kell elvégezni, hogy a csere-szűrőpatron ne szennyeződjön.

Megjegyzés: A tisztítókészletet (cikkszám: 40 434 001) és a hozzá tartozó adaptert (cikkszám: 40 694 000 vagy 40 699 000) a www.shop.grohe.com oldalon lehet megrendelni.

Szerviz

Zavar	Ok	Elhárítása
Nem folyik a víz	• A vízellátás megszakadt	- Nyissa meg az elzárószelepeket
Nem folyik szűrt víz, a Blue®-fogantyú pirosan villog, a kijelzőn az E1 jelzés látható	• Szivattyú biztonsági lekapcsolása	- Nyissa meg az elzárószelepeket - Szakítsa meg a feszültségellátást, várjon 30 másodpercet, majd csatlakoztassa újra a tápfeszültséget
Nem folyik szűrt víz, a kijelzőn az E2 jelzés látható	• A töltési idő túllépése	- Zárja el a Blue®-fogantyút
Nem folyik szűrt víz, a kijelzőn az E3 jelzés látható	• A szerelvény és a hűtött szódakészítő nincs egymáshoz csatlakoztatva • A dugaszos csatlakozás hibás	- Hozza létre a dugaszos csatlakozást - Forduljon a GROHE ügyfélszolgálatához
Nem folyik szűrt víz, a Blue®-fogantyú pirosan villog, a kijelzőn az E4 jelzés látható	• A szerelvény és a hűtött szódakészítő nincsenek összehangolva	- Szinkronizálja ezeket egymással, lásd a Felszerelés fejezetet
Nem folyik szűrt víz, a Blue®-fogantyú pirosan villog, a kijelzőn az E5 jelzés látható	• A hűtött szódakészítő meghibásodott	- Szakítsa meg a feszültségellátást, várjon 30 másodpercet, majd csatlakoztassa újra a tápfeszültséget
Nem folyik szűrt víz, a Blue®-fogantyú pirosan villog, a kijelzőn az E6 jelzés látható	• Az értéktartomány nem egyezik	- Szinkronizálja ezeket egymással, lásd a Felszerelés fejezetet
A Blue®-fogantyú pirosan villog, a kijelzőn az E7 jelzés látható	• A hűtött szódakészítő meghibásodott	- Szakítsa meg a feszültségellátást, várjon 30 másodpercet, majd csatlakoztassa újra a tápfeszültséget
A Blue®-fogantyú narancssárgán villog, a kijelzőn az E8 jelzés látható	• Szűrőkapacitás túllépve	- Azonnal cserélje ki a szűrőbetétet
A kijelzőn váltakozva az E9 és HI jelzések láthatók	• A hűtött szódakészítő túlmelegedett	- Zárja el a Blue®-fogantyút, biztosítsa a szellőzést, és a környezeti hőmérsékletet csökkentse max. 32 °C-ra - Legalább 10–15 percig hagyja hűlni a hűtőt. - Állítsa alaphelyzetbe az E9 hibaüzenetet, lásd lent.
Nincs szénsav a <i>Medium</i> és a <i>Sparkling</i> állásban	• A CO ₂ -palack nincs nyitva vagy kiürült	- Nyissa ki teljesen a CO ₂ -palack szelepét vagy cserélje ki a palackot

Állítsa alaphelyzetbe az E9 hibaüzenetet:

- Legalább 10–15 percig hagyja hűlni a hűtőt.
- Szakítsa meg a feszültségellátást, várjon 30 másodpercet, majd csatlakoztassa újra a tápfeszültséget

Másik módszer a tápfeszültség kimaradásánál:

- Legalább 10–15 percig hagyja hűlni a hűtőt.
- Nyomja meg, és tartsa lenyomva egyidejűleg a □ és a ○ gombot, amíg a kijelzőn nem villog az **SE** jelzés.
- Engedje fel a gombokat.
- Várjon kb. 10 másodpercet.
- A kijelzőn a hátralévő szűrési kapacitás jelenik meg, és az E9 hibaüzenet alaphelyzetbe áll.

Ha villog az EE, vagy a problémát nem sikerül megszüntetni, szakítsa meg a hűtött szódakészítő feszültségellátását. Írja fel a hűtött szódakészítő sorozatszámát, ami a készülék hátoldalán található, és forduljon szakszerelőhöz vagy e-mailben a GROHE saját Hotline szervizéhez a TechnicalSupport-HQ@grohe.com címen.

A GROHE Blue® *Chilled* & *Sparkling* hűtött szódakészítő javítását csak a GROHE ügyfélszolgálat végezheti.

Környezetvédelem és újrahasznosítás

Higiéniiai okokból a használt szűrőbetétet nem szabad újrahasználni.

A használt szűrőbetétek nem minősülnek veszélyes hulladéknak, a hulladékgyűjtőben elhelyezhetők.

A mellékelt CO₂-palackhoz a www.shop.grohe.com címen elérhető online üzletünkben kapható utántöltőkészlet.

A hűtött szódakészítő olyan elektromos készülék, amelyre sok országban visszaadási és visszavételi kötelezettségek érvényesek. A GROHE minden érintett országban részese a megfelelő visszavételi rendszernek..



Az ezen jelzéssel ellátott készülékek **nem** helyezhetők a háztartási hulladékba, hanem az adott országban érvényes előírások szerint szelektálva **kell** gyűjteni azokat.



Informações de segurança



Este aparelho pode ser utilizado por **crianças** a partir dos 8 anos e acima, assim como por pessoas com capacidades físicas, sensoriais ou mentais reduzidas ou falta de experiência e de conhecimentos, sob vigilância ou se tiverem sido instruídas relativamente à utilização do aparelho e dos perigos resultantes da mesma.

As crianças não devem brincar com o aparelho.

A limpeza e a **manutenção do utilizador não** devem ser executadas por **crianças** sem vigilância.



Evitar o perigo causado por cabos de alimentação eléctrica danificados. Em caso de danos, o cabo de alimentação **tem obrigatoriamente** de ser substituído pelo fabricante ou pelo respectivo Serviço a Clientes ou por pessoas com qualificações idênticas.



CO₂ (Dióxido de carbono) é um gás e **não pode ser** inspirado, existe o perigo de asfixia. **Podem ser** utilizadas **apenas** garrafas de CO₂ de, no máx. 2 kg. Durante a utilização a superfície livre **deve** ser de no mín. 13 m².



A garrafa CO₂ encontra-se sob pressão. Deve ser colocada em funcionamento **apenas** na vertical e deve estar protegida contra quedas.

O funcionamento **apenas** é permitido juntamente com o adaptador com indicador de pressão em anexo.

- O cabo de alimentação fornecido com caixa de derivação segundo a IEC 60320-C13 deve ser ligado apenas a uma tomada eléctrica adequada com, pelo menos, 10 A e protegida por um interruptor de corrente diferencial residual.
- A unidade **não deve** ser transportada com a garrafa de CO₂ ligada.
- A garrafa de CO₂ **não deve** ser mantida ou reparada de forma abusiva.
- Na limpeza do carbonatador com radiador e ficha **não** deixar que sejam directamente ou indirectamente salpicados com água.
- O carbonatador com radiador **deve** estar ligado a uma alimentação de corrente eléctrica permanente.
- O carbonatador com radiador, assim como a garrafa de CO₂ e o sistema de filtro **devem** ser protegidos no local de montagem contra danos mecânicos, assim como do calor e raios solares directos.
Não montar nas proximidades de fontes de calor ou chamas.
- O carbonatador com radiador **deve** ser posicionado na vertical.
- O carbonatador com radiador **não deve** ser aberto.
- A instalação da misturadora e do carbonatador com radiador, incluindo cartucho de filtro, **só pode** ser efectuada em compartimentos anti-congelantes.
- O carbonatador com radiador destina-se **exclusivamente** a ser utilizado em compartimentos fechados.
- Deveser assegurada uma ventilação suficiente, se necessário colocar grelha de ventilação na abertura do balcão.
- Após a instalação, antes da primeira utilização, é **absolutamente necessário** efetuar uma limpeza do refrigerador-carbonador.
Nota:
O conjunto de limpeza (n.º de encomenda: 40 434 001) e o respectivo adaptador (n.º de encomenda: 40 694 000) podem ser encomendados em www.shop.grohe.com.
- Utilizar **apenas peças sobresselentes e acessórios originais**. A utilização de outras peças leva à anulação da garantia, bem como da marcação CE e pode provocar ferimentos.
- Aquando da entrega do produto, utilizar apenas os tubos flexíveis fornecidos. Não voltar a utilizar os tubos flexíveis antigos.
- O carbonatador com radiador funciona com líquido de refrigeração amigo do ambiente.

Dados técnicos

Dados eléctricos do carbonatador com radiador:

- Ligação: Proteger a tomada de parede com condutor de protecção com um fusível 10 A
- Alimentação de corrente eléctrica: 230 V AC / 50 Hz
- Consumo máx. de energia: 270 W
- Tipo de protecção: IP21
- Humidade rel. do ar: máx. 75%
- Refrigerante: 0,065 kg-R134a
- Corte de segurança da bomba: aprox. 4:30 min

Dados técnicos sanitários:

- Conteúdo de água refrigerada no carbonatador com radiador: 1,4 l
- Pressão de serviço do sistema: máx. 0,6 MPa
- Caudal com 0,3 MPa de pressão de caudal: aprox. 2 l/min
- Temperatura ambiente: 4–32 °C
- Temperatura
 - Entrada de água do carbonatador com radiador: máx. 20 °C
 - Temperatura da água refrigerada: aprox. 5–10 °C
- Nível de pressão sonora L_{pA} (livre): 50 ± 4 dB
- Bypass ajustável, regulação de fábrica: 2
- Capacidade de filtragem com posição bypass 2 (Dureza carbonatada 10–24 °KH): máx. 600 Litros corresponde no máx., a 12 meses
- Ligação de água
 - Carbonatador com radiador: fria – azul

Dados de teste eléctricos

- Classe de software: A
- Grau de contaminação: 2
- Tensão transitória de dimensionamento: 2.500 V

O teste de compatibilidade electromagnética (teste de interferências) foi efectuado com a tensão de dimensionamento e a corrente de dimensionamento.

Licença e conformidade



Este produto corresponde às exigências das respectivas directivas da UE.

As declarações de conformidade podem ser solicitadas no seguinte endereço:

GROHE Deutschland Vertriebs GmbH
Zur Porta 9
D-32457 Porta Westfalica

Instalação eléctrica



A instalação eléctrica só poderá ser realizada por um electricista especializado! Deverão ser respeitadas as normas de acordo com a IEC 60364-7-701 (respectivamente a VDE 0100 Parte 701), bem como todas as regulamentações nacionais e locais!

Instalação

Respeitar as medidas de montagem na página desdobrável I.

Instalar o carbonatador com radiador, ver fig. [1].

! Durante o transporte/instalação do carbonatador com radiador, o líquido de refrigeração pode ter entrado nos tubos. Para garantir que o líquido de refrigeração regressou ao local correcto, o carbonatador com radiador só deve ser ligado após decurso de um tempo de paragem de 24 horas.

Observe informação técnica adicionais, ver fig. [2]!

Ligar o carbonatador com radiador e cartucho de filtro, ver página desdobrável I, fig. [3] a [10].

Abrir o abastecimento de água fria e de água quente e verificar se as ligações estão estanques, ver Fig. [11].

Estabelecer a ligação de ficha entre a misturadora e o carbonatador com radiador, ver fig. [12].

Estabelecer a alimentação de corrente eléctrica através do cabo de alimentação, ver fig. [13].

A indicação no ecrã acende-se e é apresentada a capacidade restante do filtro em percentagem.

Ligar a garrafa CO₂, ver página desdobrável II, fig. [14] até [18].

Nota: Uma garrafa CO₂ de 2kg (N.º de encomenda: 40 423 000) pode ser encomendada em www.shop.grohe.com.

Não accionar a válvula na parte traseira do carbonatador com radiador uma vez que é libertado CO₂, ver fig. [15].

Conforme o sistema, a misturadora continua, após ligação à água gasosa, durante aprox. 1 segundo, o mostrador no manípulo acende a azul.

Se o manípulo Blue® piscar a vermelho e surgir E4 ou E6 no mostrador do ecrã, a misturadora e o carbonatador com radiador devem ser sincronizados entre si, conforme indicado em seguida, ver fig. [19]:

- Premir e manter premidas, em simultâneo, as teclas \square e \circ até **SE** surgir no ecrã.
 - Premir a tecla \square até **SE** parar de piscar.
 - Largar a tecla \square , **C-** pisca no ecrã.
 - Premir a tecla \triangle ou \circ várias vezes até **H-** piscar no ecrã
 - Premir a tecla \square até **H-** parar de piscar
 - A sincronização do manípulo Blue® é iniciada, **HC** surge no ecrã e o manípulo Blue® acende a **vermelho**.
 - Assim que o manípulo Blue® acende a **verde**, abrir totalmente a misturadora ao rodar o manípulo Blue®.
 - Assim que o manípulo Blue® pisca brevemente a **verde**, fechar a válvula rodando o manípulo Blue®, **HC** pisca no ecrã.
 - Confirmara a regulação ao premir durante algum tempo a tecla \square , **HC** surge.
 - Largar a tecla \square .
- A capacidade restante do filtro é indicada.

Colocação em funcionamento

Comando, ver página desdobrável II, Fig. [19].

As teclas têm as seguintes funções:

- Reset da substituição do filtro
- Selecção do tamanho do filtro
- Ajuste da dureza carbonatada

Indicações no ecrã, ver fig. [19].

No estado de espera é indicada a capacidade restante do filtro em percentagem.

Regular a temperatura da água refrigerada, carbonizada no carbonatador com radiador, ver fig. [20].

Regular o tamanho do filtro, ver fig. [19] e [21].

Tecla Selecção do tamanho do filtro:

- Premir a tecla e mantê-la premida até o valor pré-definido (por ex. F1) piscar no ecrã
- Tocar na tecla até surgir o tamanho do filtro pretendido:
 - F1: S 40 404 000
 - F2: M 40 430 000
 - F3: L 40 412 000
 - F4: S 40 404 001
 - F5: M 40 430 001
 - F6: L 40 412 001
 - F7: Mg 40 691 001
 - F8: Ac 40 547 001
- Premir a tecla e manter premida até o valor seleccionado já não piscar.
- Largar a tecla :
 - A capacidade restante do filtro é novamente indicada.

A potência por litro (A) do cartucho de filtro varia conforme a dureza da água (B) e tamanho do cartucho ajustados, ver tabela.

Nota: Os vários cartuchos de filtro podem ser encomendados em www.shop.grohe.com.

Ajustar a dureza carbonatada no ajuste de bypass da cabeça do filtro, de acordo com as condições locais, ver fig. [21], coluna (C) e informação técnica do filtro.

Pode informar-se sobre a dureza carbonatada junto do fornecedor de água competente.

Regular a dureza carbonatada no carbonatador com radiador, ver fig. [19] e coluna da tabela (D).

Tecla Ajuste da dureza carbonatada:

- Premir a tecla e mantê-la premida até o valor pré-definido (por ex. C3) piscar no ecrã

- Tocar na tecla e seleccionar o valor necessário:

- C4: Dureza carbonatada ≤ 9 (Bypass 3)

- **Regulação de fábrica:**

C3: Dureza carbonatada 10-24 (Bypass 2)

- C2: Dureza carbonatada 25-29 (Bypass 1)

- C1: Dureza carbonatada ≥ 30 (Bypass 0)

- Premir a tecla e mantê-la premida até o valor seleccionado já não piscar.

- Largar a tecla .

A capacidade restante do filtro é novamente indicada.

No caso de uma dureza ≤ 10° é recomendado o uso de filtro com carvão ativado (n.º de encomenda: 40 547 001).

De fábrica o carbonatador com radiador regulado para o funcionamento com o cartucho de filtro de 600 litros (N.º de encomenda: 40 404 001).

Em caso de funcionamento com outro cartucho de filtro o carbonatador com radiador deve ser regulado para tal.

A válvula com carbonatador com radiador está agora instalada e pronta a utilizar.

	A					B				C	D	
	40 404	40 430	40 412	40 691	40 547	°KH	°fH	mval/l	mmol/l			
	1.600 l	4.000 l	6.500 l	-	-	≤ 9	≤ 16	≤ 3,38	≤ 1,69	3	C4	
	600 l	1.500 l	2.300 l	-	-	10 - 24	17 - 43	3,39 - 8,75	1,7 - 4,37	2	C3	
	350 l	1.000 l	1.500 l	-	-	25 - 29	44 - 52	8,76 - 10,35	4,38 - 5,22	1	C2	
	250 l	650 l	1.000 l	-	-	≥ 30	≥ 53	≥ 10,36	≥ 5,33	0	C1	
	-	-	-	700 l	3.000				≤ 9 (°dGH)		3	C3
	-	-	-	200 l	3.000				26 - 35 (°dGH)		2	C2
-	-	-	90 l	3.000				≥ 36 (°dGH)		1	C1	

Manutenção

Repor a capacidade restante do filtro após a substituição do cartucho de filtro, ver página desdobrável II, Fig. [19].

Tecla Reset da substituição do filtro:

- Premir e manter premida a tecla até rF piscar no ecrã.
- Largar a tecla e voltar a premir até rF já não piscar.
- Largar a tecla .
- Largar a tecla .
 - A capacidade restante do filtro é reposta e indicada.

Reestabelecer a regulação de fábrica, ver fig. [19].

Teclas Reestabelecer as regulações de fábrica:

- Premir e manter premidas em simultâneo as teclas , até PA começar a piscar no ecrã.
- Largar as teclas .
- Largar a tecla .
 - A capacidade restante do filtro é indicada.

Atenção!

Perigo de danos!

- **Em caso de trabalhos de manutenção no sistema, geralmente terão de ser primeiro interrompidas a alimentação de corrente eléctrica e o abastecimento de CO₂! Em seguida, pode retirar a ficha de ligação**, ver página desdobrável I, Fig. [12] e [13].

Verificar, limpar e, se necessário, substituir todas as peças. Montagem na sequência inversa.

Limpar o carbonatador com radiador

- O carbonatador com radiador deve ser limpo, pelo menos, uma vez por ano, por razões de higiene. A limpeza terá de ser efectuada antes da substituição do cartucho para não sujar o cartucho de filtro sobresselente.

Nota: O conjunto de limpeza (n.º de encomenda: 40 434 001) e o respectivo adaptador (n.º de encomenda: 40 694 ou 40 699) podem ser encomendados em www.shop.grohe.com.

Assistência

Avaria	Causa	Solução
A água não corre	• Abastecimento de água interrompido	- Abrir válvulas de corte
Sem água filtrada, o manípulo Blue® pisca a vermelho, E1 no ecrã	• Corte de segurança da bomba	- Abrir válvulas de corte - Interromper a alimentação de corrente eléctrica ao dispositivo electrónico e repô-la após 30 segundos
Sem água filtrada, E2 no ecrã	• O tempo de extracção foi excedido	- Fechar o manípulo Blue®
Sem água filtrada, E3 no ecrã	• A misturadora e o carbonatador com radiador não estão ligados • Ficha avariada	- Ligar a ficha - Contactar o Serviço a Clientes GROHE
Sem água filtrada, manípulo Blue® pisca a vermelho, E4 no ecrã	• A misturadora e o carbonatador com radiador não estão sincronizados	- Sincronizá-los, ver capítulo Instalação
Sem água filtrada, manípulo Blue® pisca a vermelho, E5 no ecrã	• Erro do carbonatador com radiador	- Interromper a alimentação de corrente eléctrica ao dispositivo electrónico e repô-la após 30 segundos
Sem água filtrada, manípulo Blue® pisca a vermelho, E6 no ecrã	• O intervalo de valores não coincide	- Sincronizá-los, ver capítulo Instalação
Manípulo Blue® pisca a vermelho, E7 no ecrã	• Erro do carbonatador com radiador	- Interromper a alimentação de corrente eléctrica ao dispositivo electrónico e repô-la após 30 segundos
Manípulo Blue® pisca a laranja, E8 no ecrã	• Capacidade do filtro ultrapassada	- Substituir imediatamente o cartucho de filtro
E9 pisca alternadamente com HI no ecrã	• Carbonatador com radiador sobreaquecido	- Fechar o manípulo Blue®, assegurar a ventilação e reduzir a temperatura ambiente para o máx. de 32 °C - Deixar o radiador arrefecer no mín. 10-15 min - Repor mensagem de erro E9, ver em baixo
Nenhum gás carbónico na posição Medium e Sparkling	• Garrafa CO ₂ fechada ou vazia	- Abrir totalmente a válvula da garrafa CO ₂ ou substituir a garrafa

Repor mensagem de erro E9:

- Deixar o radiador arrefecer no mín. 10-15 min
- Interromper a alimentação de corrente eléctrica ao dispositivo electrónico e repô-la após 30 segundos

Alternativa à interrupção da tensão de alimentação:

- Deixar o radiador arrefecer no mín. 10-15 min
- Premir e manter premidas, em simultâneo, as teclas e até **SE** surgir no ecrã.
- Soltar as teclas
- Aguardar aprox. 10 seg.
- A capacidade restante do filtro é indicada e a mensagem de erro E9 é reposta

Se piscar EE ou o problema não puder ser eliminado, interrompa a alimentação de corrente eléctrica do radiador. Anote o número de série do carbonatador com radiador, situado na parte traseira do aparelho, e dirija-se a um instalador especializado ou entre em contacto, por e-mail, com o Service Hotline da empresa GROHE em **TechnicalSupport-HQ@grohe.com**.

O carbonatador com radiador Blue® *Chilled & Sparkling* da GROHE apenas pode ser reparado pelo serviço a Clientes da GROHE.

Ambiente e reciclagem

Por motivos de higiene, não é possível reciclar os cartuchos de filtro usados.

Os cartuchos de filtro usados podem ser eliminados sem perigo nos resíduos domésticos.

Um conjunto de reabastecimento para as garrafas de CO₂ fornecidas pode ser adquirido na nossa loja online em www.shop.grohe.com.

O carbonatador com radiador é um aparelho eléctrico para o qual são válidas obrigações de retoma e devolução em muitos países. A GROHE participa nos respectivos sistemas de retoma em todos os países respectivos.



Os aparelhos com esta identificação não podem ser eliminados juntamente com os resíduos domésticos e têm obrigatoriamente de ser eliminados à parte de acordo com as normas do país.



Güvenlik bilgileri



Bu cihaz 8 yaş ve üzeri **çocuklar** ve fiziksel, duyuşal veya ruşsal becerileri kısıtlı ya da deneyimi ve bilgisi yetersiz olan kişiler tarafından sadece gözetim altında veya cihazın güvenli bir şekilde kullanımı hakkında bilgilendirilmiş ve kullanım sonucu ortaya çıkabilecek tehlikeleri anlamış olmaları şartıyla kullanılabilir.

Çocuklar cihazla **oynamamalıdır**.

Temizlik ve kullanıcı tarafından yapılan bakım işlemleri gözetim altında olmadıkları sürece **çocuklar** tarafından **yapılmamalıdır**.



Hasarlı voltaj besleme kablosu sebebiyle oluşabilecek tehlikelerden kaçının. Herhangi bir hasar oluşumu durumunda ağ kablosu, üretici veya müşteri hizmetleri veya denginde kalifiye bir kişi tarafından **değiştirilmelidir**.



CO₂ (Karbondioksit) **solunmaması gereken** bir gazdır, boğulma tehlikesi meydana gelebilir. **Sadece** maks. 2 kg'a kadar CO₂ şişeleri kullanılmalıdır! Kullanımları sırasında serbest alan en az 13 m² **olmalıdır**.



CO₂ şişesi basınç altındadır. **Sadece** dik konumda ve düşmeye karşı korunan bir şekilde kullanılmalıdır.

Kullanılmasına **sadece** birlikte verilen basınç göstergeli adaptör ile izin verilir.

- Birlikte verilen IEC 60320-C13 uyumlu soğuk cihaz bağlantı soketi olan elektrik bağlantı kablosu sadece en az 10 A ve kaçak akım şalteriyle korunan uygun bir prize takılmalıdır.
- Tertibat CO₂ şişesi takılı durumdayken **taşınmamalıdır**.
- CO₂ şişesi bakımı ve onarımı yetkisi olmayan kişilerce **yapılmamalıdır**.

- Soğutucu karbonatörün ve fişin üzerine temizlemek amacıyla doğrudan veya dolaylı olarak su **püskürtmeyin**.

- Soğutucu karbonatör, kalıcı bir voltaj beslemesine **bağlanmalıdır**.

- Soğutucu karbonatör, CO₂ şişesi ve filtre sistemi, montaj alanında mekanik hasarlardan, aşırı sıcaklık ve güneş ışığından **korunmalıdır**. **Asla** ısı kaynaklarının veya açık ateşin yakınına monte etmeyin.

- Soğutucu karbonatör dik olarak **yerleştirilmelidir**.

- Soğutucu karbonatör **açılmamalıdır**.

- Filtre kartuşlu batarya ve soğutucu karbonatörün montajı **sadece** donmaya karşı emniyetli alanlarda gerçekleştirilmelidir.

- Soğutucu karbonatör **sadece** kapalı mekanlardaki kullanım için tasarlanmıştır.

- Havalandırmanın yeterli olduğundan emin olunmalıdır, gerekirse alt dolabin açıklığına havalandırma ızgarasını yerleştirin.

- Montajdan sonra ilk kullanımdan önce soğutucu-karbonatör temizliği **yapılmalıdır**.

Uyarı:

Temizlik seti (sip. no.: 40 434 001) ve ilgili adaptör (sip. no.: 40 694 000) www.shop.grohe.com adresinden sipariş edilebilir.

- **Sadece orijinal Grohe yedek parçalarını ve aksesuarlarını** kullanın. Diğer parçaların kullanımı garanti hakkının ortadan kalkmasına, CE işaretinin geçerliliğini kaybetmesine ve yaralanmalara neden olur.

- Ürün teslimatında sadece birlikte verilen hortumları kullanın. Eski hortumları tekrar kullanmayın.

- Soğutucu karbonatörü çevre dostu soğutucu sıvılarla çalıştırın.

Teknik veriler

Soğutucu karbonatör elektrik verileri:

- Bağlantı: Koruyucu iletkenli duvar prizi, 10 A'lık bir emniyet tapası ile korunmaktadır
- Voltaaj beslemesi: 230 V AC / 50 Hz
- Maks. güç çekişi: 270 W
- Koruma türü: IP21
- Bağıllı hava nemi: maks. %75
- Soğutucu madde: 0,065 kg-R134a
- Güvenlik kapaması pompası: yakl. 4:30 dak

Hijyen teknik verileri:

- Soğutucu karbonatör içerisindeki soğuk su içeriği: 1,4 l
- Sistemin çalışma basıncı: maks. 0,6 MPa
- 0,3 MPa akış basıncında debi: yakl. 2 l/dak.
- Ortam sıcaklığı: 4–32 °C
- Sıcaklık
 - Soğutucu karbonatör su beslemesi: maks. 20 °C
 - Soğutulmuş suyun sıcaklığı: yakl. 5–10 °C
- Gürültü seviyesi L_{pA} (serbest duran): 50 ± 4 dB
- Ayarlanabilir baypas, fabrika ayarı: 2
- 2. baypas konumunda filtre kapasitesi (Karbonat yoğunluğu 10–24 °KH): maks. 600 litre maks. 12 aya tekabül eder
- Su bağlantısı
 - Soğutucu karbonatör: soğuk – mavi

Elektrik kontrol verileri

- Yazılım sınıfı: A
- Kontaminasyon sınıfı: 2
- Şok voltajı ölçümleri: 2.500 V

Elektromanyetik uygunluğun (interferans emisyon testi) sınanması nominal voltaj ve nominal akım ile yapılır.

Onay ve uygunluk



Bu ürün ilgili AB direktiflerinin şartlarına uygundur.

Uygunluk beyanları aşağıdaki adresten temin edilebilir:
GROHE Deutschland Vertriebs GmbH
Zur Porta 9
D-32457 Porta Westfalica

Elektrik tesisatı



Elektrik tesisatı, sadece yetkili bir elektrik teknisyeni tarafından yapılmalıdır! Bu esnada IEC 60364-7-701 (VDE 0100 Kısım 701'e tekabül eder) normlarına ve tüm ulusal ve yerel talimatlara uyulmalıdır!

Montaj

Katlanır sayfa I'deki montaj ölçülerini dikkate alın.

Soğutucu karbonatörü yerleştirin, bkz. şek. [1].

Soğutucu karbonatörün taşıma/yerleştirilmesi sırasında soğutma sıvısı borulara akmış olabilir. Soğutma sıvısının geri aktığından emin olabilmek için, soğutucu karbonatör 24 saatlik bir durma süresinin ardından çalıştırılmalıdır.

Ek teknik ürün bilgilerine, şek. [2]!

Soğutucu karbonatörün bağlanması ve filtre kartuşunun, bkz. katlanır sayfa I, şek. [3] ila [10].

Soğuk ve sıcak su vanasını açın ve bağlantılarını sızdırmazlığını kontrol edin, şek. [11].

Batarya ve soğutucu karbonatör arasında priz bağlantısını oluşturun, şek. [12].

Voltaaj beslemesini şebeke fişi üzerinden oluşturun, bkz. şek. [13].

Ekrandaki gösterge yanar ve kalan filtre kapasitesi yüzde olarak görüntülenir.

CO₂ şişesini bağlayın, bkz. katlanır sayfa II, bkz. şek. [14]–[18].

Uyarı: 2kg'lık CO₂-şişesi (Sip.- No.: 40 423 000) www.shop.grohe.com adresinden sipariş edilebilir.

Soğutucu karbonatörün arkasındaki valfi çekmeyin, aksi takdirde CO₂ sızar, bkz. şek. [15].

Karbondiyoksitli suyun her sapmasından sonra batarya, sistem tarafından belirlenen, yakl. 1 saniye müteakip olarak çalışır, volandaki gösterge mavi yanar.

Blue® volan kırmızı yanıp söndüğünde ve ekranda E4 veya E6 görüldüğünde batarya ve soğutucu karbonatör şu şekilde birbiri ile senkronize edilmelidir, bkz. şek. [19]:

- ve düğmelerini aynı anda basılı tutun; ekranda **SE** yanıp sönmelidir.
 - düğmesine **SE** yanıp sönmeyi kesene kadar basın.
 - düğmesini bırakın, ekranda **C** yanıp söner.
 - veya düğmelerine **ekranda H-** yanıp sönene kadar basın
 - düğmesine **H** yanıp sönmeyi kesene kadar basın.
 - Blue® volan senkronizasyonu başlatılır, **HC** ekranda görüntülenir ve Blue® volan **kırmızı** yanar:
 - Blue® volan **yeşil** yandığı anda bataryayı Blue® volanı çevirerek tamamen açın.
 - Blue® volan kısa süreliğine **yeşil** yanıp söndüğü anda bataryayı Blue® volanı çevirerek kapatın, ekranda **HC** yanıp söner.
 - Ayarı düğmesine uzun süre basarak onaylayın, **HC** görünür.
 - düğmesini bırakın.
- Kalan filtre kapasitesi gösterilir.

İşletime alma

Kontrol, bkz. katlanır sayfa II, şek. [19].

Düğmelerin işlevleri şunlardır:

- Filtre değişimi sıfırlama
- Filtre büyüklüğünün seçilmesi
- Karbonat yoğunluğunun ayarlanması

Göstergedeki işaretler, bkz. şek. [19].

Boş konumda kalan filtre kapasitesi yüzde olarak görüntülenir.

Soğutulmuş, karbonlaşmış suyun sıcaklığını soğutucu karbonatörden ayarlayın

, bkz. şek. [20].

Filtre büyüklüğünü ayarlayın, bkz. şek. [19] ve [21].

düğmesi, filtre büyüklüğünün seçilmesi:

- düğmesine basın ve basılı tutun; önceden ayarlanan değer (örn. F1) ekranda yanıp sönecektir

- İstenilen filtre büyüklüğü görünene kadar düğmesine basın:

- F1:	S	40 404 000
- F2:	M	40 430 000
- F3:	L	40 412 000
- F4:	S	40 404 001
- F5:	M	40 430 001
- F6:	L	40 412 001
- F7:	Mg	40 691 001
- F8:	Ac	40 547 001

- düğmesine basın ve seçilen değer yanıp sönmeyene kadar basılı tutun.

- düğmesini bırakın:

Kalan filtre kapasitesi tekrar gösterilir.

Filtre kartuşunun litre performansı (**A**) ayarlanmış olan su sertliğine (**B**) ve filtre kartuşunun büyüklüğüne göre değişiklik gösterir, bkz. 'teki tablo.

Uyarı: Farklı filtre kartuşları www.shop.grohe.com adresinden sipariş edilebilir.

Filtre başlığının baypas ayarında karbonat yoğunluğunu yerel şartlara göre ayarlayın, bkz. şek. [21], tablo sütunu (**C**) ve teknik ürün bilgilerine filtrenin.

Karbonat yoğunluğunu su dağıtım şirketinizden öğrenebilirsiniz.

Soğutucu karbonatörde karbonat yoğunluğunu ayarlayın, bkz. şek. [19] ve tablo sütunu (**D**).

düğmesi karbonat yoğunluğu ayarı:

- düğmesine basın ve basılı tutun; önceden ayarlanan değer (örn. C3) ekranda yanıp sönecektir

- düğmesine basın ve gereken değeri seçin:

- C4: Karbonat yoğunluğu ≤ 9 (baypas 3)

- **Fabrika ayarı:**

C3: Karbonat yoğunluğu 10–24 (baypas 2)

- C2: Karbonat yoğunluğu 25–29 (baypas 1)

- C1: Karbonat yoğunluğu ≥ 30 (baypas 0)

- düğmesine basın ve seçilen değer yanıp sönmeyene kadar basılı tutun.

- düğmesini bırakın:


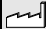
Kalan filtre kapasitesi tekrar gösterilir.

Karbonat yoğunluğu ≤ 10 ise aktif karbon filtre (sipariş no.: 40 547 001) kullanılması tavsiye edilir.

Soğutucu karbonatörü yapı tarafınca 600 litre filtre kartuşu (Sip. No.: 40 404 001) ile çalışmak için ayarlanmış.

Başka bir filtre kartuşuyla çalıştırırken soğutucu karbonatör buna göre ayarlanmalıdır.

Soğutucu karbonatörlü batarya artık kurulmuş ve kullanıma hazırdır.

	A					B				C	D		
	40 404	40 430	40 412	40 691	40 547	°KH	°fH	mval/l	mmol/l				
	1.600 l	4.000 l	6.500 l	-	-	≤ 9	≤ 16	$\leq 3,38$	$\leq 1,69$	3	C4		
	600 l	1.500 l	2.300 l	-	-	10 - 24	17 - 43	3,39 - 8,75	1,7 - 4,37	2	C3		
	350 l	1.000 l	1.500 l	-	-	25 - 29	44 - 52	8,76 - 10,35	4,38 - 5,22	1	C2		
	250 l	650 l	1.000 l	-	-	≥ 30	≥ 53	$\geq 10,36$	$\geq 5,33$	0	C1		
	-	-	-	700 l	3.000				≤ 9 (°dGH)		3	C3	
	-	-	-	200 l	3.000				26 - 35 (°dGH)		2	C2	
-	-	-	90 l	3.000				≥ 36 (°dGH)		1	C1		

Bakım

Filtre kapasitesini filtre kartuşunun değişiminden sonra sıfırlayın, bkz. katlanır sayfa II, şek. [19].

düğmesi, filtre değişimi sıfırlama:

- düğmesini basılı tutun; ekranda **rF** yanıp sönmelidir.

- düğmesini bırakın ve tekrar basın, **rF** artık yanıp sönmeyecektir.

- düğmesini bırakın.

Kalan filtre kapasitesi sıfırlanır ve görüntülenir.

Fabrika ayarlarına döndürme, bkz. şek. [19].

düğmeleri, fabrika ayarlarına dönme:

- düğmelerini aynı anda basılı tutun; ekranda **PA** yanıp sönmelidir.

- düğmelerini bırakın.

Kalan filtre kapasitesi gösterilir.

Dikkat!

Hasar tehlikesi!

- Tertibattaki bakım çalışmalarında prensip olarak öncelikle voltaj beslemesi ve CO₂ girişi kesilmelidir! Daha sonra geçmeli konektör ayrılabilir, bkz. katlanır sayfa I, şek. [12] ve [13].

Tüm parçaları kontrol edin, temizleyin, gerekirse değiştirin.

Montaj ters sıralamayla yapılır.

Soğutucu karbonatörü temizleyin

- Hijyen açısından soğutucu karbonatör yılda bir kez temizlenmelidir. Yedek filtre kartuşunu kirletmemek için, temizlik kartuşu değişiminden önce gerçekleştirilmelidir.

Uyarı: Temizlik seti (sip. no.: 40 434 001) ve ilgili adaptör (sip. no.: 40 694 000 veya 40 699 000) www.shop.grohe.com altında sipariş edilebilir.

Servis

Arıza	Nedeni	Çözümü
Su akıyor	• Su girişi kapalı	- Açma kapama vanalarını açın
Filtreli su yok, Blue® volan kırmızı yanıp sönüyor, ekranda E1	• Güvenlik kapaması pompası	- Açma kapama vanalarını açın - Voltaj beslemesini kesin, 30 saniye bekleyin ve tekrar başlatın
Filtreli su yok, ekranda E2	• Su alım süresinin aşılması	- Blue® volanı kapatın.
Filtreli su yok, ekranda E3	• Batarya ve soğutucu karbonatörün bağlantısı yok • Priz bağlantısı arızalı	- Priz bağlantısını kurun - GROHE müşteri hizmetlerine başvurun
Filtreli su yok, Blue® volan kırmızı yanıp sönüyor, ekranda E4	• Batarya ve soğutucu karbonatör senkronize değil	- Her ikisini de birbiri ile senkronize edin, bkz. bölüm Montaj
Filtreli su yok, Blue® volan kırmızı yanıp sönüyor, ekranda E5	• Soğutucu karbonatörün çalışma arızası	- Voltaj beslemesini kesin, 30 saniye bekleyin ve tekrar başlatın
Filtreli su yok, Blue® volan kırmızı yanıp sönüyor, ekranda E6	• Değer aralığı aynı değil	- Her ikisini de birbiri ile senkronize edin, bkz. bölüm Montaj
Blue® volan kırmızı yanıp sönüyor, ekranda E7	• Soğutucu karbonatörün çalışma arızası	- Voltaj beslemesini kesin, 30 saniye bekleyin ve tekrar başlatın
Blue® volan turuncu yanıp sönüyor, ekranda E8	• Filtre kapasitesi aşıldı	- Filtre kartuşunu derhal değiştirin
Ekranda E9 ile H1 dönüşümlü yanıp sönüyor	• Soğutucu karbonatör aşırı ısınmış	- Blue® volanı kapatın, havalandırmayı sağlayın ve ortam sıcaklığını maks. 32 °C'ye düşürün - Soğutucuyu en az 10 - 15 dakika soğumaya bırakın - E9 hata mesajını sıfırlayın, aşağıya bakın
Medium ve Sparkling konumlarında karbondioksit yok	• CO ₂ şişesi açılmamış veya boşaltılmış	- CO ₂ şişesinin valfini tamamen açın veya şişeyi değiştirin

E9 hata mesajını sıfırlayın:

- Soğutucuyu en az 10 - 15 dakika soğumaya bırakın
- Voltaj beslemesini kesin, 30 saniye bekleyin ve tekrar başlatın

Voltaj beslemesinin kesilmesine alternatif olarak:

- Soğutucuyu en az 10 - 15 dakika soğumaya bırakın
- □ ve O düğmelerini aynı anda basılı tutun; ekranda **SE** yanıp sönmelidir.
- Düğmeyi bırakın
- Yakl. 10 saniye bekleyin
- Kalan filtre kapasitesi gösterilir ve E9 hata mesajı sıfırlanır

Eğer EE yanıp sönüyorsa veya sorun düzeltilemezse, soğutucu karbonatörün voltaj beslemesini kesin. Cihazın arkasından soğutucu karbonatörün seri numarasını kaydedin ve bir montaj uzmanına başvurun veya e-posta ile GROHE'nin Servis Hattına TechnicalSupport-HQ@grohe.com adresinden erişin.

GROHE Blue® Chilled & Sparkling soğutucu karbonatör sadece GROHE müşteri hizmetleri tarafından tamir edilebilir.

Çevre ve geri dönüşüm

Hijyenik sebeplerden dolayı kullanılan filtre kartuşlarının geri dönüştürülmesi/tekrar kullanılması mümkün değildir. Kullanılmış filtre kartuşları tehlike oluşturmadan çöpe atılarak imha edilebilir.

Birlikte verilen CO₂ tüpleri için tekrar doldurma seti www.shop.grohe.com adresindeki mağazamızdan temin edilebilir.

Soğutucu karbonatör, bir çok ülkede geri teslim ve geri alım zorunluluğuna dahil olan elektrikli bir cihazdır. GROHE tüm söz konusu ülkelerde, ilgili geri alma sistemlerinde yer almaktadır.



Bu işaretle sınıflandırılmış cihazlar ev çöpüne **atılmamalıdır**, yerel kural ve kanunlara uygun olarak ayrı bir şekilde imha **edilmelidir**.



Bezpečnostné informácie



Tento prístroj smú používať **deti** od 8 rokov a osoby so zníženými psychickými, senzorickými alebo mentálnymi schopnosťami alebo nedostatkom skúseností a vedomostí, ak sú pod dozorom alebo boli poučené o bezpečnom používaní tohto prístroja a rozumejú nebezpečenstvám, ktoré z neho vyplývajú. **Deti** sa s týmto prístrojom **nesmú** hrať. Čistenie a **používateľskú údržbu nesmú** vykonávať **deti** bez dozoru.



Zabráňte nebezpečenstvu úrazu následkom poškodeného kábla napájacieho napätia. Poškodený sieťový kábel **sa musí** nechať opraviť prostredníctvom výrobcu, prostredníctvom servisnej služby výrobcu alebo u kvalifikovaného odborníka.



CO₂ (kyslíčnik uhličitý) je plyn a **nesmie sa** vdychnúť, hrozí nebezpečenstvo zadusenia. Používať **je dovolené** iba fľaše s CO₂ s hmotnosťou max. do 2 kg. Pri ich použití **musí** mať voľná podkladová plocha rozlohu min. 13 m².



Fľaša s CO₂ je pod tlakom. Fľašu **je dovolené** uvádzať do prevádzky iba vo zvislej polohe, pričom **musí** byť zaistená proti spadnutiu.

Prevádzka je dovolená **len** s namontovaným priloženým adaptérom s tlakomerom.

- Priložený napájací kábel s prístrojovou prípojnou zásuvkou podľa IEC 60320-C13 sa smie zapojiť výlučne do vhodnej elektrickej zásuvky zaistenej s aspoň 10 A a prúdovým chráničom.
- Zariadenie **sa nesmie** prepravovať, keď je fľaša s CO₂ pripojená.
- Fľašu s CO₂ **nie je dovolené** svojpomocne opravovať ani na nej vykonávať údržbu.
- Pri čistení sa nauhličovacie chladiace zariadenie a zásuvný konektor **nesmú** priamo či nepriamo ostriekať vodou.
- Nauhličovacie chladiace zariadenie **musí** byť pripojené k trvalému zdroju napájacieho napätia.
- Nauhličovacie chladiace zariadenie, fľaša s CO₂ a filtračný systém **sa musia** v mieste montáže chrániť pred mechanickým poškodením, ako aj pred pôsobením tepla a priameho slnečného žiarenia. **Nemontujte** do blízkosti zdrojov tepla ani otvoreného ohňa.
- Nauhličovacie chladiace zariadenie **musí** byť umiestnené vo zvislej polohe.
- Nauhličovacie chladiace zariadenie **nie je dovolené** otvárať.
- Armatúra a nauhličovacie chladiace zariadenie s filtračnou kartušou **je dovolené inštalovať len** do miestností chránených proti mrazu.
- Nauhličovacie chladiace zariadenie je určené **výlučne** na použitie v uzavretých miestnostiach.
- Musí sa zabezpečiť dostatočné vetranie, v prípade potreby do clony dolnej skrinky osadzte vetraciu mriežku.
- Po inštalácii **musí** byť nauhličovacieho chladiaceho zariadenie pred prvým použitím vyčistené. **Upozornenie:** Čistiacu sadu (obj. čís.: 40 434 001) a príslušný adaptér (obj. čís.: 40 694 000) je možné objednať na webovej adrese www.shop.grohe.com.
- Používajte **len originálne náhradné diely a príslušenstvo**. V prípade použitia iných dielov zaniká platnosť záruky a CE-certifikácie, okrem toho hrozí nebezpečenstvo úrazu.
- Pri dodaní výrobku použite len hadičku, ktorá je súčasťou balenia. Nie je povolené opätovne používať staré hadice.
- Nauhličovacie chladiace zariadenie pracuje s ekologickou chladiacou kvapalinou.

Technické údaje

Elektrické údaje nauhličovacieho chladiaceho zariadenia:

- Prípojka: Nástenná el. zásuvka s ochranným uzemňovacím vedením, zaistenie 10 A poistkou
- Napájacie napätie: 230 V stried. prúd/50 Hz
- Max. príkon: 270 W
- Druh el. ochrany: IP21
- Relatívna vlhkosť vzduchu: max. 75 %
- Chladiaca látka: 0,065 kg–R134a
- Bezpečnostné vypnutie čerpadla: cca 4 min 30 s

Zdravotno-technické údaje:

- Objem ochladenej vody v nauhličovacom chladiacom zariadení: 1,4 l
- Prevádzkový tlak systému: max. 0,6 MPa
- Prietok pri hydraulickom tlaku 0,3 MPa: cca 2 l/min
- Teplota okolitého prostredia: 4–32 °C
- Teplota
 - na vstupe vody do nauhličovacieho chladiaceho zariadenia: max. 20 °C
 - teplota chladenej vody: cca 5–10 °C
- Hladina akustického tlaku L_{pA} (voľne stojace zariadenie): 50 ±4 dB
- Nastaviteľný obtok, nastavenie z výroby: 2
- Kapacita filtra pri nastavení obtoku 2 (karbonátová tvrdosť 10–24 °KH): max. 600 l zodpovedá max. 12 mesiacom
- Pripojenie vody
 - nauhličovacie chladiace zariadenie: studená – modrá

Elektrické kontrolné údaje

- Trieda softvéru: A
- Stupeň znečistenia: 2
- Zatažovacie rázové napätie: 2 500 V

Skúška elektromagnetickej kompatibility (skúška vysielania rušivých signálov) bola vykonaná pri menovitom napätí a pri menovitom prúde.

Schválenie a zhoda výrobku



Tento výrobok spĺňa všetky požiadavky príslušných smerníc EÚ.

Vyhlásenia o zhode je možné vyžiadať na nasledujúcej adrese:

GROHE Deutschland Vertriebs GmbH
Zur Porta 9
D-32457 Porta Westfalica

Elektrická inštalácia



Elektrickú inštaláciu smie vykonať len kvalifikovaný elektroinštalatér! Pritom je potrebné dodržiavať predpisy IEC 60364-7-701 (zodp. VDE 0100 časť 701), ako aj všetky platné národné predpisy a normy pre elektrickú inštaláciu!

Inštalácia

Dodržiavajte montážne rozmery uvedené na skladacej strane I.

Nainštalujte nauhličovacie chladiace zariadenie, pozri obr. [1].

! Počas prepravy/inštalácie nauhličovacieho chladiaceho zariadenia môže chladiaca kvapalina vniknúť do potrubí. Aby sa zaistilo, že sa chladiaca kvapalina dostane naspäť, nauhličovacie chladiace zariadenie sa smie zapnúť až po uplynutí doby prestoja v trvaní 24 hodín.

Pozor technické informácie o výrobku, pozri obr. [2]!

Pripojte nauhličovacie chladiace zariadenie a filtračnej kartuše, pozri skladaciu stranu I, obr. [3] až [10].

Otvorte prívod studenej a teplej vody a skontrolujte tesnosť všetkých pripojok, pozri obr. [11].

Pomocou zásuvného spojenia prepojte armatúru s nauhličovacím chladiacim zariadením, pozri obr. [12].

Pripojením sieťovej zástrčky privedte napájacie napätie, pozri obr. [13].
Rozsvieti sa indikátor na displeji a zobrazí sa zostatková kapacita filtra v percentách.

Pripojte fľašu s CO₂, pozri skladaciu stranu II, obr. [14] až [18].

Upozornenie: Fľašu s CO₂ s hmotnosťou 2 kg (obj. č.: 40 423 000) je možné objednať na webovej adrese www.shop.grohe.com.

Nemanipulujte ventilom na zadnej strane nauhličovacieho chladiaceho zariadenia, v opačnom prípade dôjde k úniku CO₂, pozri obr. [15].

A Systémom riadená doba dobehu je cca 1 sekunda po každom odbere vody nasýtenej kyslíčnikom uhlíčitým, indikátor v rukoväti svieti na modro.

Ak rukoväť Blue® bliká na červeno a na displeji sa zobrazuje E4 alebo E6, armatúra sa musí zosynchronizovať s nauhličovacím chladiacim zariadením podľa nasledujúceho postupu, pozri obr. [19]:

- Naraz stlačte a podržte tlačidlá \square a \circ , až kým na displeji nezačne blikat **SE**.
- Stlačte tlačidlo \square , až kým **SE** neprestane blikat.
- Pustite tlačidlo \square , na displeji bude blikat **C-**.
- Opakovane stláčajte tlačidlo \triangle alebo \circ dovtedy, kým na displeji nebude blikat **H-**.
- Stláčajte tlačidlo \square , až kým **H-** neprestane blikat.
- Spustí sa synchronizácia rukoväte Blue®, na displeji sa zobrazí **HC** a rukoväť Blue® začne svietiť **na červeno**.
- Hneď ako sa rukoväť Blue® rozsvieti **na zeleno**, otočením rukoväte Blue® úplne otvorte armatúru.
- Hneď ako rukoväť Blue® krátko blikne **na zeleno**, otočením rukoväte Blue® zatvorte armatúru, na displeji začne blikat **HC**.
- Nastavenie potvrďte dlhším stlačením tlačidla \square , zobrazí sa **HC**.
- Uvoľnite tlačidlo \square .
Zobrazí sa zostatková kapacita filtra.

Uvedenie do prevádzky

Riadenie, pozri skladáciu stranu II, obr. [19].

Tlačidlá majú nasledujúce funkcie:

- Resetovanie po výmene filtra
- Výber veľkosti filtra
- Nastavenie karbonátovej tvrdosti

Indikátory na displeji, pozri obr. [19].

V pokojovom stave sa zobrazuje zostatková kapacita filtra v percentách.

Nastavenie teploty chladenej, nauhličenej vody na nauhličovacom chladiacom zariadení, pozri obr. [20].

Nastavenie veľkosti filtra, pozri obr. [19] a [21].

Tlačidlo Výber veľkosti filtra:

- Stlačte a podržte tlačidlo , až kým na displeji nezačne blikat prednastavená hodnota (napr. F1).

- Ťukajte na tlačidlo , až kým sa nezobrazí požadovaná veľkosť filtra:

- F1:	S	40 404 000
- F2:	M	40 430 000
- F3:	L	40 412 000
- F4:	S	40 404 001
- F5:	M	40 430 001
- F6:	L	40 412 001
- F7:	Mg	40 691 001
- F8:	Ac	40 547 001

- Stlačte a podržte tlačidlo , až kým neprestane blikat vybraná hodnota.

- Pustite tlačidlo :

Opäť sa zobrazí zostatková kapacita filtra.

Litrový výkon (A) filtračnej kartuše sa mení v závislosti od nastavenej tvrdosti vody (B) a veľkosti filtračnej kartuše, pozri tabuľku.

Upozornenie: Rôzne filtračné kartuše je možné objednať na webovej adrese www.shop.grohe.com.

Karbonátovú tvrdosť vody nastavte podľa miestnych podmienok pomocou regulátora obtoku filtračnej hlavice, pozri obr. [21], stípec (C) tabuľky a technické informácie filtra.

Informácie o karbonátovej tvrdosti vody vám poskytne príslušný vodárenský podnik.

Nastavenie karbonátovej tvrdosti vody na nauhličovacom chladiacom zariadení, pozri obr. [19] a stípec (D) tabuľky.

Tlačidlo Nastavenie karbonátovej tvrdosti:

- Stlačte a podržte tlačidlo , až kým na displeji nezačne blikat prednastavená hodnota (napr. C3).

- Ťukaním na tlačidlo nastavte potrebnú hodnotu:

- C4: Karbonátová tvrdosť ≤ 9 (obtok 3)

- Nastavenie z výroby:

C3: Karbonátová tvrdosť 10–24 (obtok 2)

- C2: Karbonátová tvrdosť 25–29 (obtok 1)

- C1: Karbonátová tvrdosť ≥ 30 (obtok 0)

- Stlačte a podržte tlačidlo , až kým neprestane blikat vybraná hodnota.

- Pustite tlačidlo .


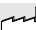
Opäť sa zobrazí zostatková kapacita filtra.

Pri karbonátovej tvrdosti ≤ 10° sa odporúča použitie filtra z aktívneho uhlia (obj. č.: 40 547 001).

Nauhličovacie chladiace zariadenie je z výrobného závodu nastavené na prevádzku so 600 l filtračnou kartušou (obj. č.: 40 404 001).

V prípade prevádzky s inou filtračnou kartušou je podľa toho potrebné nastaviť nauhličovacie chladiace zariadenie.

Armatúra s nauhličovacím chladiacim zariadením je teraz nainštalovaná a pripravená na prevádzku.

	A					B				C	D		
	40 404	40 430	40 412	40 691	40 547	°KH	°fH	mval/l	mmol/l				
	1.600 l	4.000 l	6.500 l	-	-	≤ 9	≤ 16	≤ 3,38	≤ 1,69	3	C4		
	600 l	1.500 l	2.300 l	-	-	10 - 24	17 - 43	3,39 - 8,75	1,7 - 4,37	2	C3		
	350 l	1.000 l	1.500 l	-	-	25 - 29	44 - 52	8,76 - 10,35	4,38 - 5,22	1	C2		
	250 l	650 l	1.000 l	-	-	≥ 30	≥ 53	≥ 10,36	≥ 5,33	0	C1		
	-	-	-	700 l	3.000				≤ 9 (°dGH)		3	C3	
	-	-	-	200 l	3.000				26 - 35 (°dGH)		2	C2	
-	-	-	90 l	3.000				≥ 36 (°dGH)		1	C1		

Údržba

Vynulovanie zostatkovej kapacity filtra po výmene filtračnej kartuše, pozri skladáciu stranu II, obr. [19].

Tlačidlo Resetovanie po výmene filtra:

- Stlačte a podržte tlačidlo , až kým na displeji nezačne blikat rF.
- Tlačidlo pustíte a znova ho stlačte, až kým rF neprestane blikat.
- Pustite tlačidlo .
Vynuluje sa a zobrazí sa zostatková kapacita filtra.

Obnovenie nastavení z výroby, pozri obr. [19].

Tlačidlá Obnovenie nastavení z výroby:

- Naraz stlačte a podržte tlačidlá , až kým na displeji nezačne blikat PA.
- Tlačidlá pustíte.
Zobrazí sa zostatková kapacita filtra.

Pozor!

Nebezpečenstvo poškodenia!

- Pred začatím údržbových prác na zariadení sa musí vždy najprv odpojiť napájacie napätie a prívod CO₂! Potom sa môže odpojiť zásuvný konektor, pozri skladáciu stranu I, obr. [12] a [13].

Všetky diely skontrolujte, vyčistite a v prípade potreby vymeňte.

Pri montáži zopakujte kroky v opačnom poradí.

Čistenie nauhličovacieho chladiaceho zariadenia

- Nauhličovacie chladiace zariadenie sa musí z hygienických dôvodov raz za rok vyčistiť. Aby nedošlo k znečisteniu náhradnej filtračnej kartuše, čistenie sa musí vykonať ešte pred výmenou filtračnej kartuše.

Upozornenie: Čistiacu súpravu (obj. č.: 40 434 001) a príslušný adaptér (obj. č.: 40 694 000 alebo 40 699 000) je možné objednať na webovej adrese www.shop.grohe.com.

Servis

Porucha	Príčina	Odstránenie
Voda netečie	• Prerušený prívod vody	- Otvorte uzatváracie ventily
Voda sa nefiltruje, rukoväť Blue® bliká na červeno, na displeji sa zobrazuje E1	• Bezpečnostné vypnutie čerpadla	- Otvorte uzatváracie ventily - Odpojte napájacie napätie, počkajte 30 sekúnd a potom ho znova zapojte
Voda sa nefiltruje, na displeji sa zobrazuje E2	• Prekročenie času vody v potrubí	- Uzatvorte rukoväť Blue®
Voda sa nefiltruje, na displeji sa zobrazuje E3	• Armatúra a nauhličovacie chladiace zariadenie nie sú prepojené • Zásuvné spojenie je chybné	- Vytvorte zásuvné spojenie - Obráťte sa na servisnú službu spoločnosti GROHE
Voda sa nefiltruje, rukoväť Blue® bliká na červeno, na displeji sa zobrazuje E4	• Armatúra a nauhličovacie chladiace zariadenie nie sú zosynchronizované	- Obidve jednotky vzájomne zosynchronizujte, pozri kapitolu Inštalácia
Voda sa nefiltruje, rukoväť Blue® bliká na červeno, na displeji sa zobrazuje E5	• Porucha nauhličovacieho chladiaceho zariadenia	- Odpojte napájacie napätie, počkajte 30 sekúnd a potom ho znova zapojte
Voda sa nefiltruje, rukoväť Blue® bliká na červeno, na displeji sa zobrazuje E6	• Rozsah hodnôt sa nezhoduje	- Obidve jednotky vzájomne zosynchronizujte, pozri kapitolu Inštalácia
Rukoväť Blue® bliká na červeno, na displeji sa zobrazuje E7	• Porucha nauhličovacieho chladiaceho zariadenia	- Odpojte napájacie napätie, počkajte 30 sekúnd a potom ho znova zapojte
Rukoväť Blue® bliká na oranžovo, na displeji sa zobrazuje E8	• Prekročená kapacita filtra	- Okamžite vymeňte filtračnú kartušu
Na displeji striedavo bliká E9 a H1	• Nauhličovacie chladiace zariadenie je prehriate	- Uzatvorte rukoväť Blue®, zabezpečte vetranie a znížte teplotu okolitého prostredia na max. 32 °C - Chladič dajte chladiť aspoň na 10 – 15 min - Resetujte hlásenie chyby E9, pozri dole
Nulový obsah kyslíčnika uhlíčitého v polohe <i>Medium a Sparkling</i>	• Fľaša s CO ₂ nie je otvorená alebo je prázdna	- Úplne otvorte ventil fľaše s CO ₂ alebo vymeňte fľašu

Resetujte hlásenie chyby E9:

- Chladič dajte chladiť aspoň na 10 – 15 min
- Odpojte napájacie napätie, počkajte 30 sekúnd a potom ho znova zapojte

Alternatívne k prerušeniu napájacieho napätia:

- Chladič dajte chladiť aspoň na 10 – 15 min
- Naraz stlačte a podržte tlačidlá □ a ○, až kým na displeji nezačne blikat **SE**.
- Tlačidlá uvoľnite
- Počkajte cca 10 sekúnd
- Zobrazí sa zostatková kapacita filtra a hlásenie chyby E9 je resetované

Ak bliká hlásenie EE alebo sa problém nedá odstrániť, odpojte napájacie napätie nauhličovacieho chladiaceho zariadenia. Zo zadnej strany prístroja si odpíšte sériové číslo nauhličovacieho chladiaceho zariadenia a obráťte sa na špecializovaného inštalátora alebo prostredníctvom e-mailu na stálu servisnú linku spoločnosti GROHE na adrese **TechnicalSupport-HQ@grohe.com**.

Nauhličovacie chladiace zariadenie GROHE Blue® *Chilled & Sparkling* smie opravovať iba servisná služba spoločnosti GROHE.

Životné prostredie a recyklácia

Z hygienických dôvodov nie je možná recyklácia použitých filtračných kartuší. Použitú filtračnú kartušu je možné bez rizika zlikvidovať spolu s bežným odpadom.

Sadu na doplnenie priložených fliaš CO₂ je možné zakúpiť v našom internetovom obchode na adrese www.shop.grohe.com.

Nauhličovacie chladiace zariadenie je elektrický prístroj, ktorý podlieha príslušným ekologickým predpisom o povinnostiach pre odovzdávanie a spätné preberanie elektroodpadu platným v jednotlivých krajinách. Spoločnosť GROHE je v týchto krajinách účastníkom príslušných recyklačných systémov.



Prístroje s týmto označením **nepatria** do domáceho odpadu, tieto **sa musia** v zmysle ekologických predpisov príslušnej krajiny odovzdať do triedeného zberu odpadu.



Varnostne informacije



To napravo lahko uporabljajo **otroci** od 8 leta starosti naprej ter osebe z zmanjšanimi fizičnimi, senzoričnimi ali mentalnimi sposobnostmi ali pomanjkanjem izkušenj in znanja, če so pod nadzorom ali so bili poučene o varni uporabi naprave ter možnih nevarnostih.

Otroci se ne smejo igrati z napravo. Čiščenje in **servisiranje s strani uporabnika ne smejo** izvajati **otroci** brez nadzora.



Preprečite nevarnost zaradi poškodovanih napajalnih kablov. Če je napajalni kabel poškodovan, ga **mora** zamenjati le proizvajalec, njegova servisna služba ali enako usposobljeno osebje.



CO₂ (ogljikov dioksid) je plin, ki ga **ne smete** vdihavati, ker obstaja tveganje za zadušitve. Uporabljajte **lahko samo** jeklenke CO₂ s težo največ 2 kg. Pri uporabi jeklenk **mora** biti proste površine vsaj 13 m².



Jeklenka CO₂ je pod tlakom. Uporabljajte jo **lahko samo** v pokončnem položaju in mora biti zaščiten pred tem, da bi se prevrnila.

Delovanje je dovoljeno **samo** skupaj s priloženim adapterjem s tlačnim kazalnikom.

- Priložen omrežni kabel s priključnim vtičem za hladilne naprave v skladu s standardom IEC 60320-C13 je dovoljeno priključiti samo v 10 A vtičnico, ki je zaščiten z zaščitnim stikalom.
- Sistema **ni dovoljeno** prevažati s priključeno jeklenko CO₂.
- Jeklenke CO₂ **ni dovoljeno** samostojno vzdrževati ali popravljati.
- Pri čiščenju hladilnika s karbonatorjem ter vtiča **ne** pršite z vodo na posreden ali neposreden način.
- Hladilnik s karbonatorjem **mora** biti priključen na trajen dovod električne energije.
- Hladilnik s karbonatorjem in jeklenka CO₂ s filtrskim sistemom **morata** biti na mestu vgradnje zaščiten pred mehanskimi poškodbami in neposrednim sončnim sevanjem. **Ne** vgrajujte v bližino virov toplote ali odprtega ognja.
- Hladilnik s karbonatorjem **mora** biti postavljen v pokončni položaj.
- Hladilnika s karbonatorjem **ni dovoljeno** odpreti.
- Vgradnjo armature in hladilnika s karbonatorjem s kartušo filtra je **dovoljeno opraviti** samo v prostorih, ki so zaščiteni pred zmrzovanjem.
- Hladilnik s karbonatorjem je namenjen **samo** za uporabo v zaprtih prostorih.
- Poskrbeti morate za zadostno zračenje, po potrebi v okrasno letev spodnje omare vstavite mrežo za zračenje.
- Po nastavitvi **je treba** pred prvo uporabo izvesti čiščenje hladilnika s karbonatorjem.
Opomba:
Čistilni komplet (št. artikla: 40 434 001) in pripadajoči adapter (št. artikla: 40 694 000) lahko naročite na spletnem mestu www.shop.grohe.com.
- Uporabljajte samo **originalne nadomestne dele in opremo**. Uporaba drugih delov povzroči neveljavnost garancije in znaka CE ter lahko povzroči telesne poškodbe.
- Pri dobavi izdelka uporabljajte samo priložene cevi. Starih cevi ne uporabljajte ponovno.
- Hladilnik s karbonatorjem deluje z okolju prijaznim hladilom.

Tehnični podatki

Električni tehnični podatki za hladilnik s karbonatorjem:

- Priključek: Stenska vtičnica z zaščitnim vodnikom, zavarovana z 10-ampersko varovalko
- Napajanje: 230 V~/50 Hz
- Maks. priključna moč: 270 W
- Vrsta zaščite: IP21
- Relativna vlažnost zraka: največ 75 %
- Hladilo: 0,065 kg-R134a
- Varnostni odklop črpalke: pribl. 4,5 min

Sanitarnotehnični podatki:

- Količina ohlajene vode v hladilniku s karbonatorjem: 1,4 l
- Obratovalni tlak sistema: največ 0,6 MPa
- Pretok pri pretočnem tlaku 0,3 MPa: pribl. 2 l/min
- Temperatura okolja: 4–32 °C
- Temperatura
 - Dovod vode v hladilnik s karbonatorjem: največ 20 °C
 - Temperatura ohlajene vode: pribl. 5–10 °C
- Zvočni tlak LpA (prosti): 50 ± 4 dB
- Nastavljiva premostitev, tovarniška nastavitvev: 2
- Kapaciteta filtra pri nastavitvi premostitve 2 (vrednost karbonatne trdote 10–24 °KH): največ 600 litrov kar pomeni največ 12 mesecev
- Vodni priključek
 - hladilnik s karbonatorjem: hladno – modra

Električne karakteristike

- Programska oprema: razred A
- Stopnja onesnaženosti: 2
- Izračun udarne napetosti: 2.500 V

Preizkus elektromagnetne združljivosti (preizkus oddajanja motenj) je bil izveden pri nazivni napetosti in nazivnem toku.

Atest in skladnost



Ta izdelek izpolnjuje zahteve ustreznih direktiv EU.

Izjave o skladnosti lahko zahtevate na spodnjem naslovu:

GROHE Deutschland Vertriebs GmbH

Zur Porta 9

D-32457 Porta Westfalica

Električna napeljava



Električno napeljavo lahko izvede samo usposobljen elektroinstalater! Upoštevajte predpise IEC 60364-7-701 (ustrezni VDE 0100, del 701) in vse nacionalne ter krajevne predpise!

Namestitev

Upoštevajte vgradne mere na zložljivi strani I.

Postavitev hladilnika s karbonatorjem, glejte sliko [1].

! Pri prevozu/postavitvi hladilnika s karbonatorjem lahko hladilo steče v vodo. Da zagotovite, da hladilo steče nazaj, hladilnika s karbonatorjem ni dovoljeno vklopiti, dokler ne mine čas mirovanja, ki je 24 ur.

Upoštevajte dodatne tehnične informacije, sl. [2]!

Priključite hladilnik s karbonatorjem ter filtrske kartuše, glejte zložljivo stran I, sl. [3] do [10].

Odprite dotok hladne in tople vode ter preverite tesnjenje priključkov, sl. [11].

Vzpostavite vtično povezavo med armaturo in hladilnikom, glejte sl. [12].

Vzpostavite dovod električne energije prek omrežnega vtiča, glejte sliko [13].

Prikaz na zaslonu zasveti, ostanek kapacitete filtra pa je prikazan v odstotkih.

Priključite jeklenko CO₂, glejte zložljivo stran II, slike od [14] do [18].

Opomba: Jeklenko CO₂ s kapaciteto 2 kg (št. za naročanje: 40 423 000) lahko naročite na naslovu www.shop.grohe.com.

Ročice na zadnji strani hladilnika s karbonatorjem ne pritiskajte, saj sicer uhaja CO₂, glejte sl. [15].

Armaturo ima zaradi značilnosti sistema po vsakem točenju z ogljikovim dioksidom obogatene vode približno 1 sekundo iztoka, prikaz na ročaju sveti modro.

Če ročaj Blue® utripa rdeče in se na zaslonu prikaže sporočilo E4 ali E6, je treba armaturo in hladilnik s karbonatorjem med seboj sinhronizirati, glejte sliko [19]:

- Hkrati pritisnite in zadržite tipki in , dokler na zaslonu ne začne utripati **SE**.
- Tipko držite pritisnjeno, dokler **SE** ne preneha utripati.
- Tipko sprostite, na zaslonu utripa **C-**.
- Tipko ali pritiskajte, dokler na zaslonu ne začne utripati **H-**.
- Tipko držite pritisnjeno, dokler **H-** ne preneha utripati
- Začne se sinhronizacija ročaja Blue®, na zaslonu se prikaže **HC**, ročaj Blue® pa sveti **rdeče**.
- Takoj ko začne ročaj Blue® svetiti **zeleno**, armaturo do konca odprite, tako da zavrtite ročaj Blue®.
- Takoj ko ročaj Blue® na kratko posveti **zeleno**, armaturo zaprite, tako zavrtite ročaj Blue®; na zaslonu utripa **HC**.
- Nastavitev potrdite z dolgim pritiskom tipke , prikaže se **HC**.
- Spustite tipko .
Prikazan je ostanek kapacitete filtra.

Zagon

Krmiljenje, glejte zložljivo stran II, sl. [14].

Tipke imajo naslednje funkcije:

- Zamenjava filtra – ponastavitev
- Izbira velikosti filtra
- Nastavitev karbonatne trdote

Prikazi na zaslonu, glejte sl. [14].

V mirovanju je prikazan ostanek kapacitete filtra v odstotkih.

Nastavite temperaturo ohlajene gazirane vode na hladilniku s karbonatorjem, glejte sliko [15].


Nastavitev velikosti filtra, glejte sliko [14] in [16].

Tipka za izbiro velikosti filtra:

- Pritisnite in zadržite tipko , dokler na zaslonu ne začne utripati prednastavljena vrednost (npr. F1)
- Pritisnite tipko , dokler se ne prikaže zelena velikost filtra:
 - F1: S 40 404 000
 - F2: M 40 430 000
 - F3: L 40 412 000
 - F4: S 40 404 001
 - F5: M 40 430 001
 - F6: L 40 412 001
 - F7: Mg 40 691 001
 - F8: Ac 40 547 001
- Pritisnite in zadržite tipko , dokler izbrana vrednost ne preneha utripati.
- Spustite tipko :
 - Znova se prikaže kapaciteta filtra.

Kapaciteta (A) filtrske kartuše v litrih se spreminja glede na nastavljeno trdoto vode (B) in velikost filtrske kartuše, glejte tabelo.

Opomba: Različne filtrske kartuše lahko naročite na naslovu www.shop.grohe.com.

	A					B				C	D	
	40 404	40 430	40 412	40 691	40 547	°KH	°fH	mval/l	mmol/l			
	1.600 l	4.000 l	6.500 l	-	-	≤ 9	≤ 16	≤ 3,38	≤ 1,69	3	C4	
	600 l	1.500 l	2.300 l	-	-	10 - 24	17 - 43	3,39 - 8,75	1,7 - 4,37	2	C3	
	350 l	1.000 l	1.500 l	-	-	25 - 29	44 - 52	8,76 - 10,35	4,38 - 5,22	1	C2	
	250 l	650 l	1.000 l	-	-	≥ 30	≥ 53	≥ 10,36	≥ 5,33	0	C1	
	-	-	-	700 l	3.000				≤ 9 (°dGH)		3	C3
	-	-	-	200 l	3.000				26 - 35 (°dGH)		2	C2
	-	-	-	90 l	3.000				≥ 36 (°dGH)		1	C1

Vzdrževanje

Po zamenjavi filtrske kartuše ponastavite ostanek kapacitete filtra, glejte zložljivo stran II, slika [19].

Tipka Zamenjava filtra – ponastavitev:

- Pritisnite in zadržite tipko , dokler na zaslonu ne začne utripati rF.
- Spustite tipko in znova pritisnite, dokler rF ne preneha utripati.
- Spustite tipko . Preostala kapaciteta filtra se ponastavi in prikaže.

Obnovev tovarniških nastavitvev, glejte sliko [19].

Tipke obnovijo tovarniško nastavitvev:

- Hkrati pritisnite in zadržite tipke dokler na zaslonu ne začne utripati PA.
 - Spustite tipki .
- Prikazan je ostanek kapacitete filtra.

Karbonatno trdoto vode na nastavitvi premostitve na filtrski glavi nastavite glede na krajevne razmere, glejte sliko [21], stolpec (C) v tabeli in tehnične informacije filtra.

Podatek o vrednosti karbonatne trdote vode lahko dobite pri pristojnem dobavitelju vode.

Nastavite karbonatno trdoto na hladilniku s karbonatorjem, glejte sliko [19] in stolpec (D) v tabeli.

Tipka za nastavitvev karbonatne trdote:

- Pritisnite in zadržite tipko, dokler na zaslonu ne začne utripati prednastavljena vrednost (npr. C3)
- Pritisnite tipko in izberite potrebno vrednost:
 - C4: Karbonatna trdota ≤ 9 (premostitev 3)
 - **Tovarniška nastavitvev:**
 - C3: Karbonatna trdota 10–24 (premostitev 2)**
 - C2: Karbonatna trdota 25–29 (premostitev 1)
 - C1: Karbonatna trdota ≥ 30 (premostitev 0)
- Pritisnite in zadržite tipko, dokler izbrana vrednost ne preneha utripati.
- Spustite tipko.
 - Znova se prikaže kapaciteta filtra.

Pri karbonatni trdoti ≤ 10° je priporočljiva uporaba filtra z aktivnim ogljem (št. artikla: 40 547 001).

Hladilnik s karbonatorjem je tovarniško nastavljen na delovanje s filtrsko kartušo za 600 l (št. artikla: 40 404 001).

Pri delovanju z drugo filtrsko kartušo je treba hladilnik s karbonatorjem tako nastaviti.

Armatura s hladilnikom s karbonatorjem je zdaj dokončno vgrajena in pripravljena na uporabo.

Pozor!

Nevarnost poškodb!

- Pri vzdrževalnih delih na napravi morate praviloma najprej prekiniti napajanje in dovod CO₂! Potem lahko odklopite vtični spoj električne povezave, glejte zložljivo stran I, sl. [12] in [13].

Preglejte in očistite vse dele ter jih po potrebi zamenjajte.

Montažo izvedite v obratnem vrstnem redu.

Čiščenje hladilnika s karbonatorjem

- Hladilnik s karbonatorjem je treba zaradi higiene očistiti enkrat letno. Čiščenje morate opraviti pred menjavo filtrske kartuše, da ne onesnažite nadomestne filtrske kartuše.

Opomba: Komplet za čiščenje (št. za naročanje: 40 434 001) in pripadajoči adapter (št. za naročanje: 40 694 000 ali 40 699 000) lahko naročite na spletnem mestu www.shop.grohe.com.

Servis

Motnja	Vzrok	Ukrep
Voda ne teče	• Dotok vode je prekinjen	– Odprite zaporne ventile
Ni filtrirane vode, ročaj Blue® utripa rdeče, na zaslonu je E1	• Varnostni odklop črpalke	– Odprite zaporne ventile – Prekinite dovod električne napetosti, počakajte 30 sekund in jo znova vklopite
Ni filtrirane vode, na zaslonu je E2	• Prekoračitev časa točenja	– Zaprite ročaj Blue®
Ni filtrirane vode, na zaslonu je E3	• Armatura in hladilnik s karbonatorjem nista povezana • Vtična povezava je okvarjena	– Vzpostavite vtično povezavo – Obrnite se na servisno službo GROHE
Ni filtrirane vode, ročaj Blue® utripa rdeče, na zaslonu je E4	• Armatura in hladilnik s karbonatorjem nista sinhronizirana	– Sinhronizirajte ju med seboj, glejte poglavje Namestitev
Ni filtrirane vode, ročaj Blue® utripa rdeče, na zaslonu je E5	• Nepravilno delovanje hladilnika s karbonatorjem	– Prekinite dovod električne napetosti, počakajte 30 sekund in jo znova vklopite
Ni filtrirane vode, ročaj Blue® utripa rdeče, na zaslonu je E6	• Območje vrednosti se ne ujema	– Sinhronizirajte ju med seboj, glejte poglavje Namestitev
Ročaj Blue® utripa rdeče, na zaslonu je E7	• Nepravilno delovanje hladilnika s karbonatorjem	– Prekinite dovod električne napetosti, počakajte 30 sekund in jo znova vklopite
Ročaj Blue® utripa oranžno, na zaslonu je E8	• Kapaciteta filtra je prekoračena	– Takoj zamenjajte filtrsko kartušo
Na zaslonu izmenično utripata E9 in H1	• Hladilnik s karbonatorjem pregret	– Zaprite ročaj Blue®, zagotovite zračenje in zmanjšajte temperaturo okolice na največ 32 °C – Pustite, da se hladilnik ohladi za vsaj 10 - 15 min – Ponastavite sporočilo o napaki E9, glejte spodaj
Ni ogljikovega dioksida v položajih <i>Medium</i> in <i>Sparkling</i>	• Jeklenka CO ₂ ni odprta ali je izpraznjena	– Do konca odprite ventil jeklenke CO ₂ ali zamenjajte jeklenko

Ponastavite sporočilo o napaki E9:

- Pustite, da se hladilnik ohladi za vsaj 10 - 15 min
- Prekinite dovod električne napetosti, počakajte 30 sekund in jo znova vklopite

Druga možnost v primeru prekinitve napajanja:

- Pustite, da se hladilnik ohladi za vsaj 10 - 15 min
- Hkrati pritisnite in zadržite tipki \square in \circ , dokler na zaslonu ne začne utripati **SE**.
- Spustite tipke
- Počakajte približno 10 sekund

Prikaže se ostanek kapacitete filtra in sporočilo o napaki E9 se ponastavi

Če utripa EE ali težave ne morete odpraviti, prekinite dovod električne energije hladilnika s karbonatorjem. Zapišite si serijsko številko hladilnika s karbonatorjem z zadnje strani in se obrnite na strokovnega inštalaterja ali se po e-pošti obrnite na servisno linijo podjetja GROHE na naslovu TechnicalSupport-HQ@grohe.com.

Hladilnik s karbonatorjem GROHE Blue® *Chilled & Sparkling* sme popravljati izključno servisna služba GROHE.

Okolje in recikliranje

Iz higienskih razlogov ponovna priprava rabljenih filtrskih kartuš ni mogoča.

Rabljene filtrske kartuše lahko brez nevarnosti zavržete skupaj z gospodinjskimi odpadki.

Polnilni komplet za priložene jeklenke CO₂ lahko kupite v naši spletni trgovini na strani www.shop.grohe.com.

Hladilnik s karbonatorjem je električna naprava, za katero sta v številnih državah predpisani obvezno vračilo in zbiranje. Podjetje GROHE je v takšnih državah udeleženo v ustreznih sistemih za zbiranje.



Naprave s to oznako **ne** spadajo med gospodinjske odpadke. Namesto tega jih **je treba** odstraniti ločeno in skladno z nacionalnimi predpisi.



Sigurnosne napomene



Djeca starija od 8 godina kao i osobe s ograničenim psihičkim, senzornim ili mentalnim sposobnostima ili osobe bez dovoljnog iskustva i znanja smiju se koristiti ovim uređajem ako ih se pritom nadzire ili ako su upućene u sigurnu uporabu uređaja i razumiju opasnosti koje iz toga proizlaze. **Djeca se ne smiju igrati uređajem. Čišćenje i održavanje koje obavlja korisnik ne smiju izvoditi djeca bez nadzora.**



Izbjegnite opasnost od oštećenih kabela za opskrbu naponom. U slučaju oštećenja proizvođač ili ovlaštenu servis, odnosno školovani električar **mora** zamijeniti mrežni kabel.



CO₂ (ugljični dioksid) je plin koji se **ne smije** udisati, prijeti opasnost od gušenja. **Smiju** se upotrebljavati **samo** boce CO₂ težine do maks. 2 kg. Slobodna osnovna površina na kojoj se uređaj upotrebljava **mora** iznositi min. 13 m².



Boca CO₂ je pod tlakom. **Smije** se puštati u rad **samo** u uspravnom položaju i **mora** biti zaštićena od nezgode.

Smije se upotrebljavati **samo** s priloženim prilagodnikom s pokazivačem tlaka.

- Kod čišćenja hladnjaka-karbonizatora i utikača **nemojte** ih izravno ili neizravno prskati vodom.
- Hladnjak-karbonizator **mora** biti priključen na trajnu opskrbu naponom.
- Hladnjak-karbonizator i boca CO₂ te filterski sustav **moraju** na mjestu ugradnje biti zaštićeni od mehaničkih oštećenja te od vrućine i izravnog sunčevog zračenja. **Nemojte** izvoditi montažu u blizini izvora topline ili otvorenog plamena.
- Hladnjak-karbonizator **mora** biti postavljen u okomiti položaj.
- Hladnjak-karbonizator **ne smije** se otvarati.
- Armatura i hladnjak-karbonizator s filterskom kartušom **smiju se ugrađivati samo** u prostorijama gdje ne postoji opasnost od smrzavanja.
- Hladnjak-karbonizator smije se upotrebljavati **isključivo** u zatvorenim prostorijama.
- Mora se osigurati dovoljna ventilacija, po potrebi umetnite ventilacijsku rešetku u masku donjeg kuhinjskog elementa.
- Poslije ugradnje prije prve upotrebe **treba** očistiti hladnjak-karbonizator.
Uputa:
Set za čišćenje (oznaka za narudžbu: 40 434 001) i pripadajući prilagodnik (oznaka za narudžbu: 40 694 000) mogu se naručiti na www.shop.grohe.com.
- Koristite **samo originalne rezervne dijelove i opremu**. Uporaba dijelova drugih proizvođača dovodi do gubitka prava iz jamstva i poništavanja CE-znaka te može uzrokovati ozljede.
- Prilikom isporuke proizvoda koristite se isključivo isporučenim crijevima. Nemojte se ponovno koristiti starim crijevima.
- Hladnjak-karbonizator radi s ekološki prihvatljivom rashladnom tekućinom.
- Priloženi vod mrežnog priključka s utičnicom za priključivanje rashladnog uređaja sukladno IEC 60320-C13 smije se priključiti isključivo na odgovarajuću utičnicu zaštićenu s minimalno 10 A i sklopkom za zaštitu od pogrešne struje.
- Uređaj se **ne smije** transportirati dok je priključena boca CO₂.
- Na boci CO₂ **ne smiju** se samoinicijativno provoditi radovi održavanja ili popravci.

Tehnički podaci

Električni podaci hladnjaka-karbonizatora:

- Priključak: Zidna utičnica sa zaštitnim vodičem, osigurana osiguračem od 10 A
- Opskrba naponom: 230 V AC/50 Hz
- Maks. Potrošnja: 270 W
- Vrsta zaštite: IP21
- Relativna vlažnost zraka: maks. 75%
- Rashladno sredstvo: 0,065 kg–R134a
- Sigurnosno isključivanje pumpe: oko 4:30 min

Sanitarno-tehnički podaci:

- Količina ohlađene vode u hladnjaku-karbonizatoru: 1,4 l
- Radni tlak sustava: maks. 0,6 MPa
- Protok kod 0,3 bara hidrauličnog tlaka: cca 2 l/min
- Okolna temperatura: 4–32 °C
- Temperatura
 - Dovod vode do hladnjaka-karbonizatora: maks. 20 °C
 - Temperatura ohlađene vode: cca. 5–10 °C
- Razina zvučnog tlaka L_{pA} (samostojeći): 50 ± 4 dB
- Podesivi mimovod, tvornički podešeno: 2
- Kapacitet filtra kod položaja mimovoda 2 (karbonatna tvrdoća 10–24 °KH): maks. 600 litara odgovara maks. 12 mjeseci
- Priključak na dovod vode
 - Hladnjak-karbonizator: hladno – plava

Električni ispitni podaci

- Softverska klasa: A
- Stupanj onečišćenja: 2
- Naznačeni udarni napon: 2.500 V

Ispitivanje elektromagnetske kompatibilnosti (ispitivanje odašiljanja smetnji) provodi se s dimenzioniranim naponom i dimenzioniranom strujom.

Dozvola i usklađenost



Ovaj proizvod ispunjava zahtjeve važećih direktiva EU-a.

Izjave o usklađenosti mogu se zatražiti na sljedećoj adresi:

GROHE Deutschland Vertriebs GmbH
Zur Porta 9
D-32457 Porta Westfalica

Električna instalacija



Električnu instalaciju smije obavljati samo ovlašteni električar! Pritom treba poštivati propise u skladu s normom IEC 60364-7-701 (odgovara VDE 0100 dio 701) i sve državne i lokalne propise!

Ugradnja

Obratite pozornost na ugradbene dimenzije na preklapljenoj stranici I.

Postavite hladnjak-karbonizator, pogledajte sl. [1].

Prilikom transporta/postavljanja hladnjaka-karbonizatora rashladna tekućina može curiti u vodove. Kako bi se osiguralo da je sva rashladna tekućina iscurila natrag, hladnjak-karbonizator smije se uključiti tek nakon mirovanja od 24 sata.

Napomena dodatne Tehničke informacije, vidi sl. [2]!

Hladnjak-karbonizator priključiti i filtarske kartuše, vidi preklapnu stranicu I, sl. [3] do [10].

Otvorite dovod hladne i tople vode te provjerite nepropusnost priključaka, vidi sl. [11].

Uspostavite utični spoj između armature i hladnjaka-karbonizatora, vidi sl. [12].

Utaknite mrežni utikač u električnu utičnicu, pogledajte sl. [13].

Prikaz na zaslonu svijetli i prikazuje se preostali kapacitet filtra u postocima.

Priključite bocu CO₂, vidi preklapnu stranicu II, sl. [14] do [18].

Napomena: Boca CO₂ 2kg (oznaka za narudžbu: 40 423 000) može se naručiti na www.shop.grohe.com.

Nemojte pritiskati ventil na poleđini hladnjaka-karbonizatora jer inače CO₂ curi, vidi sl. [15].

Nakon svakog točenja karbonizirane vode, armatura ima sistemski zadani inercijski rad od otprilike 1 sekunde, prikaz na dršci svijetli plavo.

Ako drška Blue® treperi crveno, a na zaslonu se pojavi E4 ili E6, armaturu i hladnjak-karbonizator treba na sljedeći način međusobno sinkronizirati, vidi sl. [19]:

- Istodobno pritisnite i držite tipke i sve dok na zaslonu ne treperi **SE**.
- Pritisnite tipku sve dok **SE** ne prestane treperiti.
- Pustite tipku , **C-** treperi na zaslonu.
- Pritišćite tipku ili sve dok na zaslonu ne prestane treperiti **H-**.
- Pritisnite tipku sve dok **H-** ne prestane treperiti.
- Pokreće se sinkronizacija drške Blue®, **HC** se pojavljuje na prikazu zaslona i drška Blue® zasvijetli **crveno**.
- Odmah čim drška Blue® zasvijetli **zeleno**, otvorite armaturu u potpunosti okretanjem drške Blue®.
- Odmah čim drška Blue® kratko zatreperi **zeleno**, zatvorite armaturu okretanjem drške Blue®, **HC** treperi na zaslonu.
- Potvrdite namještanje duljim pritiskom na tipku , pojavit će se **HC**.
- Pustite tipku . Prikazuje se preostali kapacitet filtra.

Puštanje u rad

Upravljač, vidi preklonu stranicu II, sl. [19].

Tipke imaju sljedeće funkcije:

- Reset nakon zamjene filtra
- Odabir veličine filtra
- Namještanje karbonatne tvrdoće

Za prikaze na zaslonu, vidi preklopnu stranicu II, sl. [19].
U mirovanju se prikazuje preostali kapacitet filtra u postocima.

Podesite temperaturu ohlađene, karbonizirane vode na hladnjaku-karbonizatoru, vidi sl. [20].

Namjestite veličinu filtra, vidi sl. [19] i [21].

Tipka za odabir veličine filtra:

- Pritisnite i držite tipku sve dok na zaslonu ne treperi unaprijed postavljena vrijednost (npr. F1)
- Lagano dotaknite tipku dok se ne pojavi željena veličina filtra:
 - F1: S 40 404 000
 - F2: M 40 430 000
 - F3: L 40 412 000
 - F4: S 40 404 001
 - F5: M 40 430 001
 - F6: L 40 412 001
 - F7: Mg 40 691 001
 - F8: Ac 40 547 001
- Pritisnite i držite tipku dok na zaslonu više ne treperi odabrana vrijednost.
- Pustite tipku :
Ponovno se prikazuje preostali kapacitet filtra.

Litarski učinak (A) filterske kartuše varira ovisno o namještenoj tvrdoći vode (B) i veličini filterske kartuše, vidi tablicu.

Napomena: Različite filterske kartuše mogu se naručiti na www.shop.grohe.com.

Namjestite karbonatnu tvrdoću elementom za podešavanje mimovoda filterske glave na lokalne uvjete, vidi sl. [21], stupac (C) tablice i Tehničke informacije filtra.

Karbonatna tvrdoća može se saznati kod nadležnog poduzeća za vodoopskrbu.

Namjestite karbonatnu tvrdoću na hladnjaku-karbonizatoru, vidi sl. [19] i stupac (D) tablice.

Tipka za namještanje karbonatne tvrdoće:


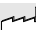
- Pritisnite i držite tipku sve dok na zaslonu ne treperi unaprijed postavljena vrijednost (npr. C3)
- Lagano dotaknite tipku i izaberite potrebnu vrijednost:
 - C4: Karbonatna tvrdoća ≤ 9 (mimovod 3)
- **Tvorničko namještanje:**
 - C3: Karbonatna tvrdoća 10–24 (mimovod 2)**
 - C2: Karbonatna tvrdoća 25–29 (mimovod 1)
 - C1: Karbonatna tvrdoća ≥ 30 (mimovod 0)
- Pritisnite i držite tipku dok na zaslonu više ne treperi odabrana vrijednost.
- Pustite tipku .
Ponovno se prikazuje preostali kapacitet filtra.

Pri tvrdoći vode $\leq 10^\circ$ preporučljivo je upotrijebiti filter aktivnog ugljena (oznaka za narudžbu: 40 547 001).

Hladnjak-karbonizator tvornički je namješten za filtersku kartušu kapaciteta 600 litara (oznaka za narudžbu 40 404 001).

Kod rada s drugim filterskim kartušama potrebno je hladnjak-karbonizator na to namjestiti.

Armatura s hladnjakom-karbonizatorom sada je ugrađena i spremna za rad.

	A					B				C	D		
	40 404	40 430	40 412	40 691	40 547	°KH	°fH	mval/l	mmol/l				
	1.600 l	4.000 l	6.500 l	-	-	≤ 9	≤ 16	$\leq 3,38$	$\leq 1,69$	3	C4		
	600 l	1.500 l	2.300 l	-	-	10 - 24	17 - 43	3,39 - 8,75	1,7 - 4,37	2	C3		
	350 l	1.000 l	1.500 l	-	-	25 - 29	44 - 52	8,76 - 10,35	4,38 - 5,22	1	C2		
	250 l	650 l	1.000 l	-	-	≥ 30	≥ 53	$\geq 10,36$	$\geq 5,33$	0	C1		
	-	-	-	700 l	3.000				≤ 9 (°dGH)		3	C3	
	-	-	-	200 l	3.000				26 - 35 (°dGH)		2	C2	
-	-	-	90 l	3.000				≥ 36 (°dGH)		1	C1		

Održavanje

Resetirajte preostali kapacitet filtra nakon zamjene filterske kartuše, vidi preklopnu stranicu II, sl. [19].

Tipka za reset nakon zamjene filtra:

- Pritisnite i držite tipku sve dok na zaslonu ne treperi rF.
- Otpustite tipku i ponovno je pritisnite , sve dok više ne treperi rF.
- Pustite tipku .
Preostali se kapacitet filtra resetira i prikazuje.

Ponovno vratite tvorničke postavke, vidi sl. [19].

Tipke za vraćanje tvorničkih postavki:

- Istodobno pritisnite i držite tipke sve dok na zaslonu ne počne treperiti PA.
 - Otpustite tipke .
- Prikazuje se preostali kapacitet filtra.

Pozor!

Opasnost od oštećenja!

- Kod radova održavanja na uređaju, prvo se u načelu moraju prekinuti opskrba naponom i dovod CO₂! Zatim se može razdvojiti utična spojica, vidi preklopnu stranicu I, sl. [12] i [13].

Pregledajte sve dijelove, očistite ih i prema potrebi zamijenite.

Montaža se obavlja obrnutim redoslijedom.

Čišćenje hladnjaka-karbonizatora

- Zbog higijenskih razloga hladnjak-karbonizator mora se očistiti jednom godišnje. Čišćenje se mora provesti prije zamjene filterske kartuše kako se kartuša zamjenskog filtra ne bi zaprljala.

Napomena: Set za čišćenje (kataloški br.: 40 434 001) i pripadajući adapter (kataloški br.: 40 694 000 ili 40 699 000) mogu se naručiti na www.shop.grohe.com.

Servis

Smetnja	Uzrok	Pomoć
Voda ne teče	• Prekinut je dovod vode	- Otvorite zaporne ventile
Nema filtrirane vode, drška Blue® treperi crveno, E1 na zaslonu	• Sigurnosno isključivanje pumpe	- Otvorite zaporne ventile - Prekinite napajanje, pričekajte 30 sekundi i ponovno ga uspostavite
Nema filtrirane vode, E2 na zaslonu	• Prekoračenje vremena ispuštanja	- Zatvorite dršku Blue®
Nema filtrirane vode, E3 na zaslonu	• Armatura i hladnjak-karbonizator nisu spojeni • Utični spoj neispravan	- Uspostavite utični spoj - Obratite se GROHE servisu
Nema filtrirane vode, drška Blue® treperi crveno, E4 na zaslonu	• Armatura i hladnjak-karbonizator nisu sinkronizirani	- Međusobno ih sinkronizirajte, vidi poglavlje Ugradnja
Nema filtrirane vode, drška Blue® treperi crveno, E5 na zaslonu	• Pogrešna funkcija hladnjaka-karbonizatora	- Prekinite napajanje, pričekajte 30 sekundi i ponovno ga uspostavite
Nema filtrirane vode, drška Blue® treperi crveno, E6 na zaslonu	• Područje vrijednosti ne odgovara	- Međusobno ih sinkronizirajte, vidi poglavlje Ugradnja
Drška Blue® treperi crveno, E7 na zaslonu	• Pogrešna funkcija hladnjaka-karbonizatora	- Prekinite napajanje, pričekajte 30 sekundi i ponovno ga uspostavite
Drška Blue® treperi narančasto, E8 na zaslonu	• Prekoračen kapacitet filtra	- Odmah zamijenite filtarsku kartušu
E9 treperi na zaslonu naizmjenično s HI	• Pregrijani hladnjak-karbonizator:	- Zatvorite dršku Blue®, osigurajte zračenje i smanjite temperaturu okoline na maks. 32 °C - Ostavite da se hladnjak ohladi min. 10-15 min - Vratite dojavu o pogrešci E9, vidi niže
Nema ugljične kiseline u položaju <i>Medium</i> i <i>Sparkling</i>	• Boca CO ₂ nije otvorena ili je prazna	- Do kraja otvorite ventil boce CO ₂ ili zamijenite bocu

Vratite dojavu o pogrešci E9:

- Ostavite da se hladnjak ohladi min. 10-15 min
- Prekinite napajanje, pričekajte 30 sekundi i ponovno ga uspostavite

Alternativa prekidu opskrbe naponom:

- Ostavite da se hladnjak ohladi min. 10-15 min
- Istodobno pritisnite i držite tipke i sve dok na zaslonu ne treperi **SE**.
- Pustite tipke
- Pričekajte cca 10 s
- Prikazuje se preostali kapacitet filtra i vraćena je dojava o pogrešci E9

Ako treperi EE ili se problem ne može ukloniti, može se prekinuti opskrba naponom hladnjaka-karbonizatora. Zapišite serijski broj hladnjaka-karbonizatora koji se nalazi na stražnjoj strani uređaja i obratite se ovlaštenom monteru ili pošaljite e-poštu Service Hotline-u tvrtke GROHE na TechnicalSupport-HQ@grohe.com.

Hladnjak-karbonizator GROHE Blue® *Chilled & Sparkling* smije popravljati samo ovlašteni GROHE servis.

Okoliš i recikliranje

Iz higijenskih razloga nije moguće ponovno upotrijebiti potrošene filtarske kartuše.

Istrošene filtarske kartuše možete bez rizika zbrinuti kao ostali otpad.

Komplet za punjenje priloženih boca CO₂ možete kupiti u našoj online trgovini na adresi www.shop.grohe.com.

Hladnjak-karbonizator električni je uređaj za koji u mnogim državama vrijede obveze vraćanja i reotkupa. GROHE sudjeluje u odgovarajućim sustavima reotkupa u svim relevantnim državama.



Uređaji s ovom oznakom **ne** smiju se bacati u kućni otpad, nego se **moraju** odložiti na odgovarajući, zakonom propisani način.



Указания за безопасност



Този уред може да бъде ползван от **деца** над 8 години, както и от лица с намалени физически, сетивни или умствени способности или такива без опит и знания, под надзор или ако са инструктирани за безопасна работа с уреда и разбират евентуалните опасности.

Не се разрешава на деца да играят с уреда.
Почистването и **поддръжката не трябва** да се извършва от **деца** без надзор.



Да се избягва опасността от повредени захранващи кабели. При повреда захранващият кабел **трябва** да бъде подменен от производителя, от неговата сервисна служба или от също толкова добре квалифицирано лице.



CO₂ (въглероден диоксид) е газ и не трябва да се вдишва, тъй като съществува опасност от задушаване. Могат да се използват само бутилки с CO₂ до макс. 2 кг. Свободната площ при употребата им трябва да е минимум 13м².



Бутилката с CO₂ е под налягане. Тя трябва да се използва само в исправено положение и трябва да бъде подсиgurена срещу падане.

Експлоатацията е разрешена **само с приложения адаптер с манометър.**

- При почистване охладител-карбонизаторът и щепселът **не трябва** да бъдат мокрени пряко или непряко.
 - Охладител-карбонизаторът **трябва** да е включен към източник на постоянно електрозахранване.
 - Охладител-карбонизаторът, както и бутилката с CO₂ и филтърната система **трябва** да бъдат защитени на мястото на монтаж от механични повреди, топлина и директна слънчева светлина.
Не трябва да се извършва монтаж в близост до източници на топлина или открит огън.
 - Охладител-карбонизаторът **трябва** да се постави във вертикално положение
 - Охладител-карбонизаторът **не трябва** да се отваря.
 - Монтажът на арматурата и охладител-карбонизатора с филтърен картуш **е разрешен само** в помещения, в които не съществува опасност от замръзване.
 - Охладител-карбонизаторът е предназначен **само** за употреба в затворени помещения.
 - Трябва да се осигури достатъчна вентилация – поставете вентилационни мрежи в блендата на шкафа, ако това е необходимо.
 - След монтажа **задължително** извършете почистване на охладител-карбонизатора, преди да го използвате за първи път.
Указание:
Комплектът за почистване (кат. №: 40 434 001) и принадлежащият адаптер (кат. №: 40 694 000) могат да се поръчат на www.shop.grohe.com.
 - Използвайте само **оригинални резервни части и принадлежности**. Употребата на други части води до загуба на гаранцията и SE знака за сигурност и може да доведе до наранявания.
 - При доставка на продукта използвайте само включените в доставката маркучи. Не използвайте старите маркучи повторно.
 - Охладителят, който е същевременно и карбонизатор, работи с екологична охлаждаща течност.
- Приложеният проводник за свързване към мрежата с гнездо за студени уреди в съответствие с IEC 60320-C13 трябва да се свързва само с подходяща безопасна контактна кутия с най-малко 10 A и със защитен прекъсвач за утечен ток.
 - Съоръжението **не трябва** да се транспортира с прикачена бутилка с CO₂.
 - Бутилката с CO₂ **не трябва** да бъде поддръжана или ремонтирана самоволно.

Технически характеристики

Електрически характеристики за охладител-карбонизатора:

- Свързване: Контакт за стена със защитен проводник, подсигурен чрез 10 А предпазител
- Електрозахранване: 230 V AC / 50 Hz
- Макс. консумирана мощност: 270 W
- Защитна степен: IP21
- Относителна влажност на въздуха: макс. 75%
- Охлаждащо средство: 0,065 кг-R134a
- Предпазно изключване на помпата: прикл. 4:30 мин

Санитарно-технически характеристики:

- Обем на охладената вода в охладител-карбонизатора: 1,4 л
- Работно налягане на системата: макс. 0,6 МПа
- Дебит при 0,3 МПа налягане на потока: прикл. 2 л/мин
- Температура на околната среда: 4–32 °C
- Температура
 - на водата при входа на охладител-карбонизатора: макс. 20 °C
 - на охладената вода: около 5–10 °C
- Ниво на звука L_{pA} (без екраниране): 50 ± 4 dB
- Регулируем байпас, фабрична настройка: 2
- Капацитет на филтъра при байпас позиция 2 (карбонатна твърдост на водата 10–24 °KH): макс. 600 литра важи за макс. 12 месеца
- Връзка с водопроводната мрежа
 - Охладител-карбонизатор: студена – синя

Данни от електрически изпитвания

- Клас на софтуера: A
- Степен на замърсяване: 2
- Номинално ударно напрежение: 2500 V

Изпитването за електромагнитната съвместимост (проверка за излъчването на електромагнитни смущения) е извършено при номиналното напрежение и номиналния ток.

Разрешение за пускане в експлоатация и съответствие



Този продукт отговаря на изискванията на съответните директиви на ЕС.

Декларациите за съответствие могат да бъдат изискани на следния адрес:

GROHE Deutschland Vertriebs GmbH
Zur Porta 9
D-32457 Porta Westfalica

Електромонтаж



Електромонтажът трябва да се извършва само от специалист-електротехник! При него трябва да се спазват предписанията съгласно IEC 60364-7-701 (съответно VDE 0100 част 701), както и всички национални и местни наредби!

Монтаж

Спазвайте монтажните размери на страница I.

Поставяне на охладител-карбонизатора, вж. фиг. [1].

При транспорта/монтажа на охладител-карбонизатора в тръбопроводите може да е навлязла охлаждаща течност. За да се гарантира, че охлаждащата течност се е оттекла, охладител-карбонизаторът може да се включи най-рано след период на покой от 24 часа.

Имайте предвид допълнителна информация, технически продукт, вж. фиг. [2]!

Свързване на охладител-карбонизатора, вж. страница I, фиг. [3] до [10].

Пускане на подаването на студена и топла вода и проверка на връзките за теч, вж. фиг. [11].

Свързване на щепселното съединение между арматурата и охладител-карбонизатора, вж. страница II, фиг. [12].

Свързване към електрозахранването посредством мрежов щепсел, вж. фиг. [13].

Дисплеят светва и остатъчният капацитет на филтъра се показва в проценти.

Свързване на бутилката с CO₂, вж. страница II, фиг. [14] до [18].

Указание: 2-килограмова бутилка с CO₂ (Кат.№: 40 423 000) може да се поръча на адрес www.shop.grohe.com.

Не отваряйте вентила на задната страна на охладител-карбонизатора, защото в такъв случай CO₂ ще бъде изпуснат, вж. фиг. [15].

Арматурата работи прикл. 1 секунда след всяко наливане на газирана вода, като през това време индикаторът на ръкохватката свети в синьо.

Ако ръкохватката Blue® премигва в червено и E4 или E6 се показва на дисплея, арматурата трябва да се синхронизира с охладител-карбонизатора по посочения начин, вж. фиг. [19]:

- Натиснете едновременно и задръжте бутони \square и \circ , докато SE започне да премигва на дисплея.
 - Натиснете бутон \square , докато SE спре да премигва.
 - Пуснете бутон \square , C- премигва на дисплея.
 - Натискайте бутон \triangle или \circ дотогава, докато H- започне да премигва на дисплея.
 - Натиснете бутон \square , докато H- спре да премигва.
 - Синхронизацията на ръкохватката Blue® стартира, HC се показва на дисплея и ръкохватката Blue® светва в червено.
 - След като ръкохватката Blue® светне в зелено, отворете напълно арматурата чрез завъртане на ръкохватката Blue®.
 - Щом ръкохватката Blue® премигне в зелено за кратко, затворете арматурата чрез завъртане на ръкохватката Blue®, HC премигва на дисплея.
 - Потвърдете настройката чрез по-продължително натискане на бутон \square , HC се появява на дисплея.
 - Освободете бутон \square .
- Остатъчният капацитет на филтъра се показва.

Въвеждане в експлоатация

Управление, вж. страница II, фиг. [19].

Бутоните имат следните функции:

- Смяна на филтъра – възстановяване на първоначалните настройки
- Избор на дебита на филтъра
- Настройка на карбонатната твърдост на водата

Индикации на дисплея, вж. фиг. [19].

В състояние на покой остатъчният капацитет на филтъра се показва в проценти.

Настройка на температурата на охладената газирана вода в охладител-карбонизатора, вж. фиг. [20].

Настройка на дебита на филтъра, вж. фиг. [19] и [21].

Бутон за избор на дебит на филтъра:

- Натиснете и задръжте бутон , докато зададената стойност (напр. F1) започне да премигва на дисплея
- Натиснете бутон последователно, докато се появи желаният дебит на филтъра:
 - F1: S 40 404 000
 - F2: M 40 430 000
 - F3: L 40 412 000
 - F4: S 40 404 001
 - F5: M 40 430 001
 - F6: L 40 412 001
 - F7: Mg 40 691 001
 - F8: Ac 40 547 001

- Натиснете и задръжте бутон , докато избраната стойност спре да премигва.

- Пуснете бутон :

Остатъчният капацитет на филтъра се показва отново.

Капацитетът (A) на филтърния картуш в литри варира от настроената твърдост (B) на водата и размера на картуша, вж. таблицата.

Указание: Различните филтърни картуши могат да се поръчат на адрес www.shop.grohe.com.

Задайте настройка на карбонатната твърдост на водата, съответстваща на местните условия, посредством регулатора на байпаса на филтърната глава, вж. фиг. [21], колона (C) в таблицата и техническата информация филтъра.

Стойностите на карбонатната твърдост на водата могат да бъдат получени от съответното водоснабдително дружество.

Настройка на карбонатната твърдост на водата на охладител-карбонизатора вж. фиг. [19] и колонка (D) в таблицата.

Бутон Настройка на карбонатната твърдост на водата:

- Натиснете и задръжте бутон , докато зададената стойност (напр. C3) започне да премигва на дисплея
- Натиснете бутон и изберете необходимата стойност:
 - C4: карбонатна твърдост ≤ 9 (байпас 3)
 - **Фабрична настройка:**
 - C3: карбонатна твърдост **10–24** (байпас 2)
 - C2: карбонатна твърдост 25–29 (байпас 1)
 - C1: карбонатна твърдост ≥ 30 (байпас 0)
- Натиснете и задръжте бутон , докато избраната стойност спре да премигва.
- Пуснете бутон .


Остатъчният капацитет се показва отново.

При карбонатна твърдост на водата $\leq 10^\circ$ се препоръчва използването на филтър с активен въглен (Кат. №: 40 547 001).

Охладител-карбонизаторът на е фабрично настроен за работа с 600-литров филтърен картуш (Кат. №: 40 404 001).

При експлоатация с друг филтърен картуш е необходимо охладител-карбонизаторът да бъде настроен за работа с него.

Аматурата с охладител-карбонизатора е монтирана и готова за експлоатация.

	A					B				C	D	
	40 404	40 430	40 412	40 691	40 547	°KH	°fH	mval/l	mmol/l			
	1.600 l	4.000 l	6.500 l	-	-	≤ 9	≤ 16	$\leq 3,38$	$\leq 1,69$	3	C4	
	600 l	1.500 l	2.300 l	-	-	10 - 24	17 - 43	3,39 - 8,75	1,7 - 4,37	2	C3	
	350 l	1.000 l	1.500 l	-	-	25 - 29	44 - 52	8,76 - 10,35	4,38 - 5,22	1	C2	
	250 l	650 l	1.000 l	-	-	≥ 30	≥ 53	$\geq 10,36$	$\geq 5,33$	0	C1	
	-	-	-	700 l	3.000				≤ 9 (°dGH)		3	C3
	-	-	-	200 l	3.000				26 - 35 (°dGH)		2	C2
-	-	-	90 l	3.000				≥ 36 (°dGH)		1	C1	

Техническо обслужване

Възстановяване на първоначалните настройки на остатъчният капацитет на филтъра след смяна на филтърния картуш, вж. страница II, фиг. [19].

Бутон за смяна на филтъра – възстановяване на първоначалните настройки:

- Натиснете и задръжте бутон , докато на дисплея започне да премигва rF.
 - Освободете бутон и го натиснете отново, докато rF спре да премигва.
 - Освободете бутон .
- Възстановяват се първоначалните настройки и остатъчният капацитет на филтъра се показва.

Възстановяване на фабричните настройки, вж. фиг. [19].

Бутони за възстановяване на фабричните настройки:

- Натиснете едновременно и задръжте бутони , докато на дисплея започне да премигва PA.
 - Освободете бутоните .
- Остатъчният капацитет на филтъра се показва.

Внимание!

Опасност от повреда!

- При работи по поддръжка на системата по принцип първо трябва да прекъснете електрозахранването централно и да прекратите подаването на CO₂! След това можете да извадите щепсела, вж. страница I, фиг. [12] и [13].

Проверете всички части, почистете ги и, ако е необходимо, ги подменете.

Монтажът се извършва в обратна последователност.

Почистване на охладител-карбонизатора

- По хигиенични съображения охладител-карбонизаторът трябва да се почиства веднъж в годината. Почистването трябва да се извършва преди подмяната на филтърния картуш, за да не се замърси новият картуш.

Указание: Комплектът за почистване (кат. №: 40 434 001) и принадлежният адаптер (кат. №: 40 694 000 или 40 699 000) могат да се поръчат на www.shop.grohe.com.

Сервизно обслужване

Неизправност	Причина	Отстраняване
Не тече вода	• Прекъснато е подаването на вода	- Отворете спирателните вентили
Нефилтрирана вода, ръкохватката Blue® премигва в червено, E1 на дисплея	• Помпа на предпазния прекъсвач	- Отворете спирателните вентили - Прекъснете електрозахранването, изчакайте 30 секунди и го възстановете
Нефилтрирана вода, E2 на дисплея	• Превишено е времето на наливане	- Затворете ръкохватката Blue®
Нефилтрирана вода, E3 на дисплея	• Арматурата и охладител-карбонизаторът не са свързани • Дефектно щепселно съединение	- Свържете щепселното съединение - Обърнете се към службата за обслужване на клиенти на GROHE
Нефилтрирана вода, ръкохватката Blue® премигва в червено, E4 на дисплея	• Арматурата и охладител-карбонизаторът не са синхронизирани	- Синхронизирайте ги взаимно, вж. глава Монтаж
Нефилтрирана вода, ръкохватката Blue® премигва в червено, E5 на дисплея	• Грешка във функцията на охладител-карбонизатора	- Прекъснете електрозахранването, изчакайте 30 секунди и го възстановете
Нефилтрирана вода, ръкохватката Blue® премигва в червено, E6 на дисплея	• Диапазонът на стойностите не съответства	- Синхронизирайте ги взаимно, вж. глава Монтаж
Ръкохватката Blue® премигва в червено, E7 на дисплея	• Неправилно функциониране на охладител-карбонизатора	- Прекъснете електрозахранването, изчакайте 30 секунди и го възстановете
Ръкохватката Blue® премигва в оранжево, E8 на дисплея	• Превишен капацитет на филтъра	- Сменете веднага филтърния картуш
E9 премигва, сменяйки се с HI на дисплея	• Охладител-карбонизаторът прегрява	- Затворете ръкохватката Blue®, осигурете вентилация и намалете температурата на околната среда до макс. 32 °C. - Оставете охладителя да се охлади за мин. 10-15 минути - Нулирайте съобщение за грешка E9, вж. по-долу
Водата не е газизирана в позиции <i>Medium</i> и <i>Sparkling</i>	• Бутилката с CO ₂ не е отворена или е празна	- Отворете изцяло вентила на бутилката с CO ₂ или подменете бутилката

Нулирайте съобщение за грешка E9:

- Оставете охладителя да се охлади за мин. 10-15 минути
- Прекъснете електрозахранването, изчакайте 30 секунди и го възстановете

Алтернатива за прекъсване на електрозахранването:

- Оставете охладителя да се охлади за мин. 10-15 минути
- Натиснете едновременно и задръжте бутони □ и O, докато SE започне да премигва на дисплея.
- Пуснете бутоните
- Изчакайте ок. 10 секунди
- Показва се остатъчният капацитет на филтъра и съобщението за грешка E9 се нулира

Ако ЕЕ премигва или проблемът не може да бъде отстранен, прекъснете електрозахранването на охладител-карбонизатора. Препишете серийния номер на охладител-карбонизатора от задната страна на уреда и се обърнете към специалист или се свържете по имейл със сервизната линия на GROHE на адрес TechnicalSupport-HQ@grohe.com.

Ремонтът на охладител-карбонизатора GROHE Blue® *Chilled & Sparkling* трябва да се извършва само от сервизната служба на GROHE.

Опазване на околната среда и рециклиране

От съображения за хигиена преработването на използваните филтърни картуши не е възможно. Използваните филтърни картуши могат безопасно да се изхвърлят заедно с битовите отпадъци.

Комплект за повторно напълване за приложените бутилки с CO₂ можете да закупите от нашия онлайн магазин на адрес www.shop.grohe.com.

Охладител-карбонизаторът е електрически уред, за който в много страни важат условията за връщане и обратно приемане на стоката. Във всички страни, в които това е приложимо, GROHE участва в съответните програми за обратно приемане на стоката.



Уреди с тези обозначения **не** принадлежат към битовите отпадъци, а **трябва** да се изхвърлят отделно съгласно наредбите на съответната страна.



Ohutusteave



Seda seadet võivad kasutada **lapsed** alates 8. eluaastast, nagu ka väheste füüsiliste, sensorsete või vaimsete võimetega või väheste kogemuste ja teadmistega isikud, kui neid valvatakse või neile õpetatakse seadet turvaliselt kasutama ja nad mõistavad sellega kaasnevaid ohte.
Lapsed ei tohi seadmega mängida.
Lapsed ei tohi ilma järelevalveta seadet puhastada ega **tehniliselt hooldada**.



Katkise toitekaabli kasutamine võib olla ohtlik. Kui toitekaabel on katki **tuleb** see tootjal, tootja klienditeenindusel või piisavate oskustega inimesel välja vahetada lasta.



CO₂ (süsihappegaas) on gaas ja seda **ei tohi** lämbumisohu tõttu sisse hingata. Kasutada tohib **ainult** kuni max 2 kg kaaluvaid CO₂-pudeleid. Nende kasutamisel **peavad** ruumid olema vähemalt 13 m² suurused.



CO₂-pudel on rõhu all. Pudelit **tohib** kasutada ainult püstises asendis ja ta peab olema kaitstud ümberkukkumise eest.
Kasutada **tohib** ainult koos kaasasoleva survenäidikuga siirdmikuga.

- Kaasasolev standardile IEC 60320-C13 vastav pistikupesaga võrguühendusjuhe on eranditult ette nähtud ühendamiseks vähemalt 10 A ja kaitsetüübiga kindlustatud sobiva pistikupesaga.
- Seadet **ei tohi** transportida ühendatud CO₂-pudeliga.
- CO₂-pudelit **ei tohi** ise hooldada ega parandada.
- Puhastamisel **ei tohi** jahutiga karbonisaatorile ega pistikule otse või kaudselt vett pritsida.
- Jahutiga karbonisaator **peab** olema ühendatud püsiva toitepingega.
- Jahutiga karbonisaatorit ning CO₂-pudelit ja filtrisüsteemi **tuleb** paigalduskohas kaitsta mehhaaniliste kahjustuste, samuti kuumuse ja otsese päikesekiirguse eest.
Ärge paigaldage seadet kuumuseallikate või lahtise tule lähedale.
- Jahutiga karbonisaator **peab** asetsema püstiselt.
- Jahutiga karbonisaatorit **ei tohi** avada.
- Segistit ja filtripadrunit jahutiga karbonisaatorit **tohib** paigaldada ainult külmumiskindlatesse ruumidesse.
- Jahutiga karbonisaator on **eranditult** mõeldud kasutamiseks suletud ruumides.
- Piisav õhutus peab olema tagatud, paigaldage vajaduse korral õhutusrest alumise kapi ukse sisse.
- Jahutiga karbonisaator **tuleb** pärast paigaldamist enne esimest kasutamist puhastada.
Märkus:
Puhastamiskomplekti (tellimisnr: 40 434 001) ja selle juurde kuuluvat adapterit (tellimisnr: 40 694 000) saab tellida aadressil www.shop.grohe.com.
- **Kasutage vaid originaalvaruosi ja** -lisavarustust. Muude osade kasutamine võib põhjustada kahjustusi ning garantii ja CE-märgistus kaotavad kehtivuse.
- Kasutage toote tarnimisel vaid kaasasolevaid voolikuid.
Ärge kasutage vanu voolikuid.
- Jahutiga karbonisaator töötab keskkonnasõbraliku jahutusvedelikuga.

Tehnilised andmed

Jahutiga karbonisaatori elektriangmed:

- Ühendus: Maandusjuhiga seinakontakt 10 A kaitsmega
- Toitepinge: 230 V AC / 50 Hz
- Maksimaalne tarbitav võimsus: 270 W
- Turvalisusklass: IP21
- Suhteline õhuniiskus: maksimaalselt 75%
- Jahutusaine: 0,065 kg, R134a
- Pumba ohutus-väljalülitus: umbes 4 h 30 min

Sanitaartehnilised andmed

- Jahutatud vee kogus jahutiga karbonisaatoris: 1,4 l
- Surve töörežiimis: maksimaalselt 0,6 MPa
- Läbivool 0,3 MPa veesurve korral: umbes 2 l/min
- Keskkonnatemperatuur: 4–32 °C
- Temperatuur
 - jahutiga karbonisaatori vee sissevool: max 20 °C
 - Jahutatud vee temperatuur: umbes 5–10 °C
- Helirõhu tase L_{pA} (eraldi): 50 ± 4 dB
- Seadistatav möödaviik, tehases seadistatud: 2
- Filtri töömahtmaht möödaviigi 2 juures (karbonaatne karedus 10–24 °KH): maksimaalselt 600 liitrit vastab maksimaalselt 12 kuule
- Veeühendus
 - jahutiga karbonisaator: külm – sinine

Elektrisüsteemi kontrollandmed

- Tarkvaraklass: A
- Määrdumisaste: 2
- Mõõtmise impulsspinge: 2500 V

Elektromagnetilist ühilduvust kontrolliti (häiringute kontroll) nimipinge ja -vooluga.

Kasutusluba ja vastavus



Toode vastab EL-i direktiivides kehtestatud nõuetele.

Vastavustunnistusi saab vajaduse korral küsida järgmiselt aadressilt:

GROHE Deutschland Vertriebs GmbH
Zur Porta 9
D-32457 Porta Westfalica

Elektripaigaldustööd



Elektripaigaldustööd tohib teha ainult kvalifitseeritud elektrimontöör. Seejuures tuleb järgida IEC 60364-7-701 norme (VDE 0100 osa 701 järgi) ning kõiki riiklikke ja kohalikke eeskirju.

Paigaldamine

Järgige paigaldamismõõtmeid voldiku lehel I.

Jahutiga karbonisaatori paigaldamine, vt joonist [1].

Jahutiga karbonisaatori transportimisel/ ülesseadmisel võib jahutusvedelik voolikutesse sattuda. Tagamaks jahutusvedeliku tagasivoolamist, tuleb jahutiga karbonisaatori sisselülitamisega oodata 24 tundi.

Tähele täiendavat tehnilist tooteteavet, joonist [2]!

Ühendagejahutiga karbonisaator et padruni liitvõimsus, v voldiku lk I, jooniseid [3] kuni [10].

Avage külma ja kuuma vee juurdevool ja kontrollige, et ühenduskohad ei leki, joonist [11].

Looge ühendus segisti ja jahutiga karbonisaatori vahel, vt joonist [12].

Ühendage toitepistik kaudu elektritoide, vt joonist [13]. Näit ekraanil hakkab helendama ja ekraanil kuvatakse filtri jääkmaht protsentides.

CO₂-pudeli ühendamine, vt v voldiku lk II, jooniseid [14] kuni [18].

Märkus: 2 kg CO₂-pudeli (tellimisnr: 40 423 000) saab tellida aadressilt www.shop.grohe.com.

Ärge vajutage hooba jahutiga karbonisaatori tagaküljel, kuna muidu voolab CO₂ välja, vt joonis [15].

Süsteemist tulenevalt töötab segisti pärast igat süsihapet sisaldava vee võtmist umbes 1 sekundi, näidik käepidemel helendab siniselt.

Kui Blue® käepideme näidik vilgub punaselt ja ekraanile ilmub E4 või E6, tuleb segisti jajahuti üksteisega järgnevalt sünkrooni viia, vt joonist [19]:

- Klahvid ja tuleb üheaegselt alla vajutada ja oodata kuni ekraanil hakkab vilkuma **SE**.
- Vajutage klahvi kuni **SE** enam ei vilgu.
- Lõpetage klahvile vajutamine, **C**- vilgub ekraanil.
- Vajutage klahvi või nii mitu korda, kuni ekraanil hakkab vilkuma **H**.
- Vajutage klahvi kuni **H**- enam ei vilgu.
- Blue® käepideme sünkroonimine algab, ekraanil kuvatakse **HC** ja käepideme näidik helendab **punaselt**.
- Kui Blue® käepide helendab **roheliselt**, avage segisti täielikult, keerates Blue® käepidet.
- Kui Blue® käepide hakkab hetkeks **roheliselt** vilkuma, sulgegege segisti, keerates Blue® käepidet, **HC** vilgub ekraanil.
- Kinnitage seadistus, vajutades pikemat aega klahvi , **HC** ilmub ekraanile.
- Lõpetage klahvile vajutamine. Kuvatakse filtri jääkmaht.

Kasutuselevõtt

Juhtimine vt voldiku lehel IIjoonist [19].

Klahvidel on järgmised funktsioonid:

- filtrivahetuse taastamine;
- filtri suuruse valik;
- karbonaatse kareduse määramine.

Ekraanil kuvatavad näidud, vt joonist [19].
Puhkeolekus kuvatakse filtri jääkmaht protsentides.

Jahutatud, karboniseeritud vee temperatuuri seadistamine jahutiga karbonisaatoris, vt joonist[20].

Filtri suuruse seadistamine, vt joonist [19] ja [21].

Klahv Δ – filtri suuruse valik.

- Vajutage klahvi Δ ja hoidke seda all, kuni ekraanil hakkab vilkuma eelnevalt määratud väärtus (nt F1)
- Vajutage korduvalt klahvi Δ , kuni ilmub soovitud filtri suurus.
 - F1: S 40 404 000
 - F2: M 40 430 000
 - F3: L 40 412 000
 - F4: S 40 404 001
 - F5: M 40 430 001
 - F6: L 40 412 001
 - F7: Mg 40 691 001
 - F8: Ac 40 547 001
- Vajutage klahvi Δ ja hoidke seda all, kuni valitud väärtus enam ekraanil ei vilgu.
- Lõpetage klahvile Δ vajutamine.
Taas kuvatakse filtri jääkmaht.

Padruni liitvõimsus (A) muutub olenevalt seadistatud veekaredusest (B) ja padruni suurusest, vt tabelit.

Märkus. Erinevaid filtripadruneid saab tellida aadressil www.shop.grohe.com.

Seadistage karbonaatne karedus kohalike olude järgi, kasutades filtri pea möödaviigu seadistust, vt joonist [21], tabelis veergu (C) ja tehniist tooteteavet filtri.

Teavet karbonaatse kareduse kohta saate vastavast veevarustusettevõttest.

Karbonaatse kareduse seadistamine jahutiga karbonisaatoris, vt joonist [19] ja tabelis veergu (D).
Klahv \circ karbonaatse kareduse määramiseks.


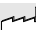
- Vajutage klahvi ja hoidke seda all, kuni ekraanil hakkab vilkuma eelnevalt määratud väärtus (nt C3)
- Vajutage klahvi ja valige vajalik väärtus:
 - C4: karbonaatne karedus ≤ 9 (möödaviik 3)
- **Tehaseseadistus**
 - C3: Karbonaatne karedus 10–24 (möödaviik 2)**
 - C2: Karbonaatne karedus 25–29 (möödaviik 1)
 - C1: Karbonaatne karedus ≥ 30 (möödaviik 0)
- Vajutage klahvi ja hoidke seda all, kuni valitud väärtus enam ekraanil ei vilgu.
- Lõpetage klahvile \circ vajutamine.
Taas kuvatakse filtri jääkmaht.

Karbonaatse kareduse $\leq 10^\circ$ juures on soovituslik kasutada aktiivsöefiltrit (tellimisnr 40 547 001).

Tehases on jahutiga karbonisaator seadistatud 600-liitrise filtripadruni kasutamiseks (tellimisnr: 40 404 001).

Teistsuguse filtripadruni kasutamiseks tuleb jahutiga karbonisaator ümber seadistada.

Jahutiga karbonisaatoriga segisti on nüüd paigaldatud ja tööks valmis.

	A					B				C	D		
	40 404	40 430	40 412	40 691	40 547	°KH	°fH	mval/l	mmol/l				
	1.600 l	4.000 l	6.500 l	-	-	≤ 9	≤ 16	$\leq 3,38$	$\leq 1,69$	3	C4		
	600 l	1.500 l	2.300 l	-	-	10 - 24	17 - 43	3,39 - 8,75	1,7 - 4,37	2	C3		
	350 l	1.000 l	1.500 l	-	-	25 - 29	44 - 52	8,76 - 10,35	4,38 - 5,22	1	C2		
	250 l	650 l	1.000 l	-	-	≥ 30	≥ 53	$\geq 10,36$	$\geq 5,33$	0	C1		
	-	-	-	700 l	3.000				≤ 9 (°dGH)		3	C3	
	-	-	-	200 l	3.000				26 - 35 (°dGH)		2	C2	
-	-	-	90 l	3.000				≥ 36 (°dGH)		1	C1		

Tehniline hooldus

Filtri jääkmaht tuleb pärast filtripadruni vahetamist lähtestada, vt voldiku lk II, joonist [19].

Klahv \square filtrivahetuse taastamine.

- Klahv \square tuleb alla vajutada ja oodata, kuni ekraanil hakkab vilkuma rF.
- Lõpetage klahvile \square vajutamine kui rF enam ei vilgu.
- Lõpetage klahvile \square vajutamine.
filtri jääkmaht lähtestatakse ja ekraanil kuvatakse taas filtri jääkmaht.

Tehaseseadistuste taastamine, vt joonist [19].

Klahvid \square Δ \circ tehaseseadistuste taastamiseks:

- Klahvid \square Δ \circ tuleb üheaegselt alla vajutada ja oodata, kuni ekraanil hakkab vilkuma PA.
- Lõpetage klahvidele \square Δ \circ vajutamine.
Kuvatakse filtri jääkmaht.

Tähelepanu!

Kahjustuste oht!

- Hooldustööde korral tuleb alati esmalt lahutada toitepinge ja CO₂-juurdevool! Seejärel võib pistikühenduse lahutada, vt voldiku lk I, joonist [12] ja [13].

Kõik osad tuleb üle kontrollida, puhastada ja vajaduse korral välja vahetada.

Paigaldus tehke vastupidises järjekorras.

Jahutiga karbonisaatori puhastamine

- Hügieeni tagamiseks tuleb jahutiga karbonisaatorit kord aastas puhastada. Puhastada tuleb enne padruni vahetamist, et vahetuspadrunit mitte määrada.

Märkus: Puhastamiskomplekti (tellimisnr: 40 434 001) ja selle juurde kuuluvat adapterit (tellimisnr: 40 694 000 või 40 699 000) saab tellida aadressil www.shop.grohe.com.

Teenindus

Rike	Põhjus	Rikke kõrvaldamine
Vesi ei voola	• Vee juurdevool on katkenud	- Avage sulgventiilid
Filtreerimata vesi, Blue® käepide vilgub punaselt, E1 ekraanil	• Pumba ohutus-väljalülitus	- Avage sulgventiilid - Katkestage toitepinge, ja lülitage see pärast 30 sekundi möödumist uuesti sisse
Filtreerimata vesi, E2 ekraanil	• Väljalaskeaja ületamine	- Sulgege Blue®käepide
Filtreerimata vesi, E3 ekraanil	• Segisti ja jahutiga karbonisaator pole ühendatud • Pistikühendus on defektne	- Looge pistikühendus - Pöörduge GROHE klienditeeninduse poole
Filtreerimata vesi, Blue® käepide vilgub punaselt, E4 ekraanil	• Segisti ja jahutiga karbonisaator pole sünkroniseeritud	- Sünkroonige mõlemad omavahel, vt ptk Paigaldamine
Filtreerimata vesi, Blue® käepide vilgub punaselt, E5 ekraanil	• Jahutiga karbonisaatori töös esineb häireid	- Katkestage toitepinge, ja lülitage see pärast 30 sekundi möödumist uuesti sisse
Filtreerimata vesi, Blue® käepide vilgub punaselt, E6 ekraanil	• Ootevahemik ei ole vasta varem määratud vahemikule.	- Sünkroonige mõlemad omavahel, vt ptk Paigaldamine
Filtreerimata vesi, Blue® käepide vilgub punaselt, E7 ekraanil	• Jahutiga karbonisaatori töös esineb häireid	- Katkestage toitepinge, ja lülitage see pärast 30 sekundi möödumist uuesti sisse
Filtreerimata vesi, Blue® käepide vilgub punaselt, E8 ekraanil	• Filtri töömahtu on ületatud.	- Vahetage filtripadrun kohe välja
E9 vilgub vaheldumisi HI-ga ekraanil	• Jahutiga karbonisaator on üle kuumenenud	- Sulgege Blue® käepide, jahutage seadet ja vähendage keskkonnatemperatuuri maksimaalselt 32 °C - Laske jahutil min 10–15 min jahtuda - Veateate E9 tühistamine, vt allpool
Süsihape puudub asendites <i>Medium</i> ja <i>Sparkling</i>	• CO ₂ -pudel ei ole avatud või on tühi	- Avage CO ₂ -pudeli ventiil täielikult või vahetage pudel välja

Veateate E9 tühistamine:

- Laske jahutil min 10–15 min jahtuda
- Katkestage toitepinge, ja lülitage see pärast 30 sekundi möödumist uuesti sisse

Alternatiiv toitepinge katkestamisele:

- Laske jahutil min 10–15 min jahtuda
- Klahvid □ ja ○ tuleb üheaegselt alla vajutada ja oodata kuni ekraanil hakkab vilkuma **SE**.
- Vabastage nupud
- Oodake u 10 sek
- Kuvatakse filtri jääkmaht ja veateade E9 tühistatakse

Kui EE vilgub või probleemi ei saa kõrvaldada, katkestage jahuti toitepinge. Pange jahutiga karbonisaatori seerianumber seadme tagaküljelt kirja ja pöörduge montööri poole või võtke meili teel ühendust GROHE teenindusega aadressil TechnicalSupport-HQ@grohe.com.

GROHE Blue® *Chilled & Sparkling* jahutiga karbonisaatorit tohib parandada ainult GROHE klienditeenindus.

Keskkond ja ümbertöötlemine

Kasutatud filtripadrunite ümbertöötamine pole hügieenilistel põhjustel võimalik.

Kasutatud filtripadrunid võib ohutult visata olmeprügi hulka.

Kaasasolevate CO₂-pudelite täitekomplekti saab osta meie veebipoest aadressil www.shop.grohe.com.

Jahutiga karbonisaator on elektriseade, mille kohta kehtivad mitmes riigis tagastamiskohutused. GROHE osaleb kõigi vastavate riikide tagastamissüsteemides.



Selle tähisega seadmeid **ei tohi** visata olmeprügi hulka, vaid **tuleb** utiliseerida riiklike eeskirjade järgi.



Drošības informācija



Šo ierīci var izmantot **bērni**, kas sasnieguši vismaz 8 gadu vecumu, kā arī personas ar ierobežotām fiziskām, sensorām un garīgām spējām vai nepietiekamu pieredzi un zināšanām, ja viņas tiek uzraudzītas vai ir informētas par drošu ierīces lietošanu un radīto apdraudējumu.

Bērni nedrīkst spēlēties ar ierīci.

Bērni bez uzraudzības **nedrīkst** veikt tīrīšanu un **tehnisko apkopi**.



Novērsiet draudus, ko varētu radīt bojāts sprieguma padeves kabelis. Ja strāvas kabelis ir bojāts, tas **jānomaina** ražotājam, tā klientu centram vai līdzvērtīgi kvalificētai personai.



CO₂ (oglekļa dioksīds) ir gāze, un to **nedrīkst** ieelpot — pastāv nosmakšanas risks. **Drīkst** izmantot tikai CO₂ balonus, kuru svars nepārsniedz 2 kg. Izmantojot šādus balonus, brīvajai telpas platībai ir **jābūt** vismaz 13 m².



CO₂ balonā ir spiediens. To **drīkst** izmantot tikai vertikālā pozīcijā, un balonam ir **jābūt** aizsargātam pret apgāšanos.

Izmantot ir atļauts **tikai** kopā ar komplektācijā pievienoto adapteri un spiediena mērierīci.

- Komplektācijā iekļauto tīkla pielēguma vadu ar vājstrāvas ligzdu saskaņā ar standartu IEC 60320-C13 drīkst pieslēgt tikai piemērotai rozetei, kas aprīkota ar vismaz 10 A slēdzi un noplūdstrāvas aizsargslēdzi.
- Ierīci **nedrīkst** pārvadāt, ja CO₂ balons ir pievienots.
- CO₂ balona apkopi un remontu **nedrīkst** veikt pašu spēkiem.
- Tīrīšanas laikā ne tieši, ne netieši **neapsmidziniet** dzesētāju-karbonatoru un spraudni ar ūdeni.
- Dzesētājs-karbonators ir **jāpieslēdz** pastāvīgai sprieguma padevei.
- Dzesētājam-karbonatoram, kā arī CO₂ balonam un filtrēšanas sistēmai uzstādīšanas vietā ir **jābūt** pasargātiem no mehāniskiem bojājumiem, piemēram, karstuma un tiešiem saules stariem. **Neuzstādiet** tos siltuma avotu un atklātas liesmas tuvumā.
- Dzesētājs-karbonators ir **jānovieto** stāvus.
- Dzesētāju-karbonatoru **nedrīkst** atvērt.
- Armatūru un dzesētāju-karbonatoru ar filtra patronu **drīkst uzstādīt tikai** telpās, kas aizsargātas pret salu.
- Dzesētāju-karbonatoru ir paredzēts lietot **tikai** iekštelpās.
- Jānodrošina pietiekama ventilācija; ja nepieciešams, skapīša blendē ir jāievieto ventilēšanas režģis.
- Pēc uzstādīšanas pirms pirmās lietošanas **jāveic** pilnīga dzesētāja-karbonatora tīrīšana.
Norādījums:
Tīrīšanas komplektu (pasūtījuma nr.: 40 434 001) un atbilstošo adapteri (pasūtījuma nr.: 40 694 000) varat pasūtīt vietnē www.shop.grohe.com.
- Izmantojiet **tikai oriģinālās rezerves daļas un piederumus**. Lietojot citas daļas, garantija un CE marķējums zaudē spēku un rodas savainojumu risks.
- Kopā ar produktu izmantojiet tikai komplektācijā iekļautās šļūtenes. Vecās šļūtenes neizmantojiet atkārtoti.
- Dzesētājs-karbonators darbojas ar videi draudzīgu dzesēšanas šķidrumsu.

Tehniskie parametri

Dzesētāja-karbonatora elektriskie parametri

- Pievienošana: sienas rozete ar aizsargvadu un 10 A drošinātāju
- Sprieguma padeve: 230 V AC/50 Hz
- Maks. patērētā jauda: 270 W
- Aizsardzības veids: IP21
- Relatīvais gaisa mitrums: maks. 75 %
- Dzesētājviela: 0,065 kg– R134a
- Sūkņa drošības slēdzis: apm. 4,5 min

Sanitāri tehniskie parametri

- Atdzesētā ūdens tilpums dzesētājā-karbonatorā: 1,4 l
- Sistēmas darba spiediens: maks. 0,6 MPa
- Caurtece, ja hidrauliskais spiediens ir 0,3 MPa apm. 2 l/min
- Apkārtējā temperatūra: 4–32 °C
- Temperatūra
 - Dzesētāja-karbonatora iepļūstošā ūdens temperatūra: maks. 20 °C
 - Atdzesētā ūdens temperatūra: apm. 5–10 °C
- Skaņas spiediena līmenis L_{pA} (novietots atsevišķi): 50 ±4 dB
- Pielāgojams apvads, rūpnīcas iestatījums: 2
- Filtra kapacitāte, ja apvads ir 2. pozīcijā (karbonātu cietība 10–24 °KH): maks. 600 litru atbilst maks. 12 mēnešiem
- Ūdens pieslēgums
 - Dzesētājs-karbonators: aukstais–zils

Elektriskie kontroles dati

- Programmatūras klase: A
- Piesārņojuma pakāpe: 2
- Mērāmais sprieguma impulss: 2500 V

Elektromagnētiskās saderības pārbaude (traucējumu emisijas pārbaude) tika veikta, izmantojot mērāmo spriegumu un mērāmo strāvu.

Atļauja un atbilstība



Šis produkts atbilst saistošajām ES direktīvu prasībām.

Atbilstības deklarācijas var pieprasīt, rakstot uz šādu adresi:

GROHE Deutschland Vertriebs GmbH

Zur Porta 9

D-32457 Porta Westfalica

Elektroinstalācija



Elektroinstalācijas darbus drīkst veikt tikai profesionāls elektriķis. Jāievēro standarts IEC 60364-7-701 (atbilst standarta VDE 0100 701. daļai), kā arī visi valsts un vietējie noteikumi!

Uzstādīšana

Skatiet uzstādīšanas parametrus I salokāmajā pusē.

Uzstādiet dzesētāju-karbonatoru, skat. [1.] att.

! Pārvadājot/uzstādot dzesētāju-karbonatoru, caurulēs var iekļūt dzesēšanas šķidrums. Lai nodrošinātu to, ka dzesēšanas šķidrums ir atplūdis atpakaļ, dzesētāju-karbonatoru drīkst ieslēgt tikai pēc 24 stundu miera perioda.

ņemiet vērā papildu tehnisko informāciju, skat. [2]!

Pieslēdziet dzesētāju-karbonatoru un filtra patronas, skat. I salokāmo pusi, [3.]–[10.] att.

Atveriet aukstā un karstā ūdens padevi un pārbaudiet pieslēgumu blīvumu, skat. I pusi, [11.] att.

Izveidojiet spraudsavienojumu starp armatūru un dzesētāju-karbonatoru, skat. [12.] att.

Nodrošiniet sprieguma padevi, izmantojot tīkla kontaktdakšu, skat. [13.] att.

Displejā tiek izgaismots rādījums un tiek parādīta atlikusī filtra kapacitāte procentos.

Pieslēdziet CO₂ balonu, skat. I salokāmo pusi, [14.]–[18.] att.

Norādījums: 2 kg CO₂ balonu (pasūt. nr. 40 423 000) var pasūtīt vietnē www.shop.grohe.com.

Nedarbiniet vārstu dzesētāja-karbonatora aizmugurē, jo tādējādi izplūst CO₂, skat. [15.] att.

Sistēmas darbības dēļ armatūra turpina darboties aptuveni 1 sekundi pēc katras reizes, kad tiek iztecināts ūdens ar ogļskābo gāzi; indikators rokturī mirgo zilā krāsā.

Ja rokturis Blue® mirgo sarkanā krāsā un displejā tiek parādīts E4 vai E6, armatūra un dzesētājs-karbonators ir jāsinhronizē, veicot tālāk minētās darbības, skat. [19.] att.

- Vienlaicīgi nospiediet un turiet taustiņus □ un ○, līdz displejā mirgo **SE**.
- Nospiediet taustiņu □, līdz **SE** pārstāj mirgot.
- Atlaidiet taustiņu □; displejā mirgo **C-**.
- Spiediet taustiņu △ vai ○, līdz displejā mirgo **H-**.
- Spiediet taustiņu □, līdz **H-** pārstāj mirgot.
- Tiek sākta roktura Blue® sinhronizācija, displejā tiek parādīts **HC** un rokturis Blue® deg **sarkanā krāsā**.
- Tiklīdz rokturis Blue® iedegas **zaļā krāsā** pilnībā atveriet armatūru, pagriežot rokturi Blue®.
- Tiklīdz rokturis Blue® īslaicīgi iedegas **zaļā krāsā**, aizveriet armatūru, pagriežot rokturi Blue®; displejā mirgo **HC**.
- Apstipriniet iestatījumu, nospiežot un turot taustiņu □, līdz tiek parādīts **HC**.
- Atlaidiet taustiņu □.
Tiek attēlota filtra atlikusī kapacitāte.

Nodošana ekspluatācijā

Regulēšana, skat. II salokāmo pusi, [19.] att.

Taustiņiem ir tālāk norādītās funkcijas.

- Filtra maiņa — atiestatīšana
- Filtra izmēra izvēle
- Karbonātu cietības iestatīšana

Rādījumi displejā, skat. [19.] att.

Miera stāvoklī tiek parādīta atlikusi filtra kapacitāte procentos.

Iestatiet atdzesētā karbonizētā ūdens temperatūru dzesētājā-karbonatorā, skat. [20.] att.

Iestatiet filtra izmēru, skat. [19.] att un [21.] att.

Filtra izmēra izvēles taustiņš

- Nospiediet un turiet taustiņu , līdz displejā mirgo iepriekš iestatītā vērtība (piem., F1).
- Pieskarities taustiņam , līdz tiek parādīts vēlamais filtra izmērs.
 - F1: S 40 404 000
 - F2: M 40 430 000
 - F3: L 40 412 000
 - F4: S 40 404 001
 - F5: M 40 430 001
 - F6: L 40 412 001
 - F7: Mg 40 691 001
 - F8: Ac 40 547 001
- Nospiediet un turiet taustiņu , līdz izvēlētā vērtība vairs nemirgo.
- Atlaidiet taustiņu :
 - Atkal tiek parādīta filtra atlikusi kapacitāte.

Filtra patronas litru jauda (**A**) atšķiras atkarībā no iestatītās ūdens cietības (**B**) un patronas izmēra; skatiet tabulu.

Norādījums: dažādās filtra patronas var pasūtīt vietnē www.shop.grohe.com.

Atbilstoši vietējiem apstākļiem iestatiet karbonātu cietību pie filtra galvas apvada pozīcijas, skatiet [21.] att, tabulas sleju (**C**) un tehnisko informāciju filtra.

Informāciju par karbonātu cietību varat uzzināt atbildīgajos ūdens apgādes dienestos.

Iestatiet karbonātu cietību dzesētājā-karbonatorā, skat. [19.] att un tabulas sleju (**D**).

Karbonātu cietības iestatīšanas taustiņš

- Nospiediet un turiet taustiņu , līdz displejā mirgo iepriekš iestatītā vērtība (piem., C3).
- Pieskarities taustiņam un atlasiet vēlamu vērtību.
 - C4: karbonātu cietība ≤ 9 (3. apvads)

- Rūpnīcas iestatījums:

C3: karbonātu cietība 10–24 (2. apvads)

- C2: karbonātu cietība 25–29 (1. apvads)

- C1: karbonātu cietība ≥ 30 (0. apvads)


- Nospiediet un turiet taustiņu , līdz izvēlētā vērtība vairs nemirgo.
- Atlaidiet taustiņu
 - Atkal tiek parādīta filtra atlikusi kapacitāte.

Ja karbonātu cietība ir ≤ 10°, ieteicams izmantot aktīvās ogles filtru (pasūtījuma nr.: 40 547 001).

Rūpnīcā dzesētājs-karbonators ir iestatīts darbam ar 600 litru filtra patronu (pasūt. nr. 40 404 001).

Ja tiek izmantota cita filtra patrona, dzesētājs-karbonators ir attiecīgi jāiestata.

Tagad ūdens maisītājs ar dzesētāju-karbonatoru ir pilnībā uzstādīts un gatavs darbam.

	A					B				C	D	
	40 404	40 430	40 412	40 691	40 547	°KH	°fH	mval/l	mmol/l			
	1.600 l	4.000 l	6.500 l	-	-	≤ 9	≤ 16	≤ 3,38	≤ 1,69	3	C4	
	600 l	1.500 l	2.300 l	-	-	10 - 24	17 - 43	3,39 - 8,75	1,7 - 4,37	2	C3	
	350 l	1.000 l	1.500 l	-	-	25 - 29	44 - 52	8,76 - 10,35	4,38 - 5,22	1	C2	
	250 l	650 l	1.000 l	-	-	≥ 30	≥ 53	≥ 10,36	≥ 5,33	0	C1	
	-	-	-	700 l	3.000				≤ 9 (°dGH)		3	C3
	-	-	-	200 l	3.000				26 - 35 (°dGH)		2	C2
	-	-	-	90 l	3.000				≥ 36 (°dGH)		1	C1

Tehniskā apkope

Pēc filtra patronas maiņas atiestatiet filtra atlikušo kapacitāti, skat. II salokāmo pusi, [19.] att.

Taustiņš Filtra maiņa – atiestatīšana

- Nospiediet un turiet taustiņu , līdz displejā mirgo **rF**.
- Atlaidiet taustiņu un nospiediet vēlreiz, līdz **rF** vairs nemirgo.
- Atlaidiet taustiņu .
 - Filtra atlikušās kapacitātes rādītājs tiek atiestatīts un parādīts displejā.

Atjaunojiet rūpnīcas iestatījumus, skat. [19.] att.

Rūpnīcas iestatījumu atjaunošanas taustiņi :

- Vienlaicīgi nospiediet un turiet taustiņus , līdz displejā sāk mirgot **PA**.
- Atlaidiet taustiņus .
- Tiek attēlota filtra atlikusi kapacitāte.

Uzmanību!

Bojājumu risks!

- **Veicot iekārtas apkopi, vispirms jāpārtrauc sprieguma un CO₂ padeve! Pēc tam var atvienot spraudsavienotāju**, skat. I salokāmo pusi, [12.] un [13.] att.

Pārbaudiet, noīriet un, ja nepieciešams, nomainiet visas daļas.

Lai montētu, veiciet minētās darbības pretējā secībā.

Dzesētāja-karbonatora tīrīšana

- Higiēnisku iemeslu dēļ dzesētājs-karbonators reizi gadā ir jātīra. Tīrīšana ir jāveic pirms filtra patronas maiņas, lai nesasmērētu maiņas filtra patronu.

Norādījums: tīrīšanas komplektu (pasūtījuma nr.: 40 434 001) un atbilstošo adapteri (pasūtījuma nr.: 40 694 000 vai 40 699 000) var pasūtīt vietnē www.shop.grohe.com.

Remonts

Problēma	Iemesls	Novēršana
Netek ūdens	• Pārtraukta ūdens padeve	- Atveriet slēgventiļus.
Ūdens netiek filtrēts, rokturis Blue® mirgo sarkanā krāsā, displejā tiek parādīts E1.	• Sūkņa drošības slēdzis	- Atveriet slēgventiļus - Pārtrauciet sprieguma padevi, uzgaidiet 30 sekundes un atjaunojiet to
Ūdens netiek filtrēts, displejā tiek parādīts E2	• Pārsniegts darbības laiks	- Aizveriet rokturi Blue®
Ūdens netiek filtrēts, displejā tiek parādīts E3	• Nav savienojuma starp armatūru un dzesētāju-karbonatoru • Bojāts spraudsavienojums	- Izveidojiet spraudsavienojumu - Sazinieties ar GROHE klientu centru
Ūdens netiek filtrēts, rokturis Blue® mirgo sarkanā krāsā, displejā tiek parādīts E4.	• Armatūra un dzesētājs-karbonators nav sinhronizēti	- Sinhronizējiet tos, skatiet nodaļu Uzstādīšana
Ūdens netiek filtrēts, rokturis Blue® mirgo sarkanā krāsā, displejā tiek parādīts E5.	• Dzesētāja-karbonatora darbības kļūda	- Pārtrauciet sprieguma padevi, uzgaidiet 30 sekundes un atjaunojiet to
Ūdens netiek filtrēts, rokturis Blue® mirgo sarkanā krāsā, displejā tiek parādīts E6.	• Vērtību apgabals nav atbilstošs	- Sinhronizējiet tos, skatiet nodaļu Uzstādīšana
Ūdens netiek filtrēts, rokturis Blue® mirgo sarkanā krāsā, displejā tiek parādīts E7.	• Dzesētāja-karbonatora darbības kļūda	- Pārtrauciet sprieguma padevi, uzgaidiet 30 sekundes un atjaunojiet to
Rokturis Blue® mirgo oranžā krāsā, displejā tiek parādīts E8.	• Pārsniegta filtra kapacitāte	- Nekavējoties nomainiet filtra patronu
Displejā pārmaiņus tiek parādīts E9 un HI	• Dzesētājs-karbonators ir pārkarsis	- Aizveriet rokturi Blue®, nodrošiniet ventilāciju un samaziniet apkārtējo temperatūru līdz maks. 32 °C - Ļaujiet dzesētājam atdzist vismaz 10–15 min. - Atiestatiet kļūdas ziņojumu E9, skatiet informāciju tālāk.
Pozīcijā <i>Medium</i> (vidējs) un <i>Sparkling</i> (dzirkstošs) nav ogļskābās gāzes.	• CO ₂ balons nav atvērts vai ir tukšs	- Pilnībā atveriet CO ₂ balona vārstu vai nomainiet balonu

Atiestatiet kļūdas ziņojumu E9:

- Ļaujiet dzesētājam atdzist vismaz 10–15 min.
- Pārtrauciet sprieguma padevi, uzgaidiet 30 sekundes un atjaunojiet to

Lai pārtrauktu sprieguma padevi, varat veikt arī tālāk minētās darbības.

- Ļaujiet dzesētājam atdzist vismaz 10–15 min.
- Vienlaicīgi nospiediet un turiet taustiņus un , līdz displejā mirgo **SE**.
- Atlaidiet taustiņus.
- Uzgaidiet apm. 10 s.
- Tiek parādīta filtra atlikusī kapacitāte, un kļūdas ziņojums E9 ir atiestatīts.

Ja mirgo EE vai nevar novērst problēmu, pārtrauciet dzesētāja-karbonatora sprieguma padevi. Pierakstiet dzesētāja-karbonatora sērijas numuru, kas atrodas ierīces aizmugurē, un sazinieties ar kvalificētu uzstādītāju vai nosūtiet e-pastu GROHE biroja servisa centram uz adresi: **TechnicalSupport-HQ@grohe.com**.

GROHE Blue® *Chilled & Sparkling* dzesētāja-karbonatora remontu drīkst veikt tikai GROHE klientu centrs.

Vide un atkārtota pārstrāde

Higiēnas iemeslu dēļ lietotu filtra patronu atjaunošana nav iespējama.

Izlietotās filtra patronas nav bīstamas, un tās var utilizēt kopā ar citiem atkritumiem.

Komplektācijā iekļauto CO₂ balonu atkārtotas uzpildes komplektu var pasūtīt mūsu tiešsaistes veikalā www.shop.grohe.com.

Dzesētājs-karbonators ir elektroierīce, uz kuru daudzās valstīs ir attiecināmi atpakaļnodošanas un atpakaļpieņemšanas pienākumi. GROHE visās attiecīgajās valstīs ir iesaistījies atbilstošās atpakaļpieņemšanas sistēmās.



Ierīces ar šo apzīmējumu **nedrīkst** izmest kopā ar saimniecības atkritumiem, tās **jāutilizē** atsevišķi saskaņā ar valsts noteikumiem.

LT

Informacija apie saugą



Šį įrenginį gali naudoti **vaikai** nuo 8 metų ir vyresni bei asmenys, kurių fiziniai, sensoriniai arba psichiniai gebėjimai yra riboti arba kuriems stinga patirties ir žinių, jeigu jie yra prižiūrimi arba jeigu jie buvo išmokyti, kaip saugiai naudoti įrenginį, ir supranta su įrenginio naudojimu susijusią riziką.

Vaikams negalima leisti žaisti su įrenginiu.

Vaikams be priežiūros **draudžiama** atlikti valymo ir **naudotojo atliekamus techninės priežiūros darbus**.



Venkite pavojus dėl pažeistų elektros kabelių. Pažeistą tinklo kabelį **turi** pakeisti gamintojas, jo klientų aptarnavimo atstovas arba atitinkamą kvalifikaciją turintis asmuo.



CO₂ (anglies dioksidas) yra dujos, jų **negalima** įkvėpti. Kyla pavojus uždusti. **Leidžiama** naudoti tik CO₂ balionus maks. iki 2 kg svorio. Juos naudojant, laisvas plotas **turi** būti ne mažesnis nei 13 m².



CO₂ balione yra slėgis. Balioną leidžiama pradėti eksploatuoti **tik** vertikalu, jį **reikia** apsaugoti nuo apvirtimo.

Eksploatuoti leidžiama **tik** naudojant pridedamą adapterį su slėgio rodytuvu.

- Pridėtą maitinimo laidą su šaltojo prietaiso prijungimo lizdu pagal IEC 60320-C13 reikia prijungti tik prie kištukinio lizdo, kuris apsaugotas mažiausiai 10 A ir apsauginiu jungikliu.
- Vežti įrenginį su prijungtu CO₂ balionu **draudžiama**.
- CO₂ baliono **negalima** savarankiškai techniškai prižiūrėti ir remontuoti.
- Valant aušintuvą–karbonizatorių ir kištuką, **draudžiama** juos tiesiogiai arba netiesiogiai apipurkšti vandeniu.
- Aušintuvas-karbonizatorius **turi** būti prijungtas prie nuolatinės maitinimo įtampos.
- Aušintuvą-karbonizatorių, CO₂ balioną ir filtravimo sistemą montavimo vietoje **reikia** saugoti nuo mechaninių pažeidimų, karščio ir tiesioginių saulės spindulių. **Nemontuokite** šalia karščio šaltinių ir atviros ugnies.
- Aušintuvą-karbonizatorių **pastatykite** vertikaliai.
- Aušintuvo-karbonizatoriaus **neatidarinkite**.
- Maišytuvą ir aušintuvą-karbonizatorių su filtro įdėklų **leidžiama įrengti tik** apsaugotose nuo šalčio patalpose.
- Aušintuvas-karbonizatorius pritaikytas naudoti **tik** uždaroje patalpose.
- Turi būti užtikrintas tinkamas vėdinimas. Jei reikia, spintelės nišoje įstatykite ventiliacines groteles.
- Sumontavus prieš pirmąjį naudojimą **būtina** išvalyti šaldymo – prisotinimo angliarūgšte įrenginį. **Pastaba:** Valymo komplektą (užs. nr. 40 434 001) ir atitinkamą adapterį (užs. nr. 40 694 000) galima užsisakyti www.shop.grohe.com.
- Naudokite **tik originalias atsargines ir priedų dalis**. Naudojant kitas dalis, netenkama teisės į garantiją, nebegalioja CE ženklas, be to, galima patirti sužalojimų.
- Naudokite gaminį tik su pridėtomis žarnomis. Nenaudokite senų žarnų.
- Aušintuvas-karbonizatorius veikia su ekologišku skysčiu.

Techniniai duomenys

Aušintuvo-karbonizatoriaus elektros duomenys

- Jungtis: Sieninis kištukinis lizdas su apsauginiu laidu, apsaugotas 10 A saugikliu
- Maitinimo įtampa: 230 V AC / 50 Hz
- Didžiausios energijos sąnaudos: 270 W
- Apsaugos tipas: IP21
- Santykinė oro drėgmė: maks. 75 %
- Šaltnešis: 0,065 kg, R134a
- Avarinis siurblio išjungimas: apie 4:30 min.

Techniniai sanitariniai duomenys

- Aušinamo vandens tūris aušintuve-karbonizatoriuje: 1,4 l
- Sistemos darbinis slėgis: maks. 0,6 MPa
- Vandens prataka esant 0,3 MPa vandens slėgiui: maždaug 2 l/min.
- Aplinkos temperatūra: 4–32 °C
- Temperatūra
 - įtekančio vandens temperatūra aušintuve-karbonizatoriuje: maks. 20 °C
 - ataušinto vandens temperatūra: apie 5–10 °C
- Garso slėgio lygis L_{pA} (pastatomojo): 50 ± 4 dB
- Nustatoma pralaida (gamyklinis nustatymas): 2
- Filtravimo našumas nustačius 2 pralaidos padėtį (karbonatinis kietis 10–24 °KH): maks. 600 litrų atitinka maks. 12 mėnesių
- Vandens prijungimas
 - Aušintuvus-karbonizatorius: šaltas–mėlyna

Elektros bandymų duomenys

- Programinės įrangos klasė: A
- Užteršimo laipsnis: 2
- Vardinė impulsinė įtampa: 2 500 V

Elektromagnetinio suderinamumo bandymas (trukdžių sklaidimo bandymas) atliktas esant vardinėi įtampai ir vardinėi srovei.

Leidimas eksploatuoti ir atitiktis



Šis gaminytis atitinka taikomų ES direktyvų reikalavimus.

Jei norite gauti atitikties deklaracijas, kreipkitės šiuo adresu:

GROHE Deutschland Vertriebs GmbH
Zur Porta 9
D-32457 Porta Westfalica

Elektros instaliacija



Elektros instaliacijos darbus gali atlikti tik atitinkamą kvalifikaciją turintis elektrotechnikos specialistas! Šie įrengimo darbai turi būti atliekami laikantis IEC 60364-7-701 nurodymų (atitinkamai VDE 0100 701-osios dalies) ir visų valstybinių ir vietinių potvarkių!

Įrengimas

Žr. I atlenkiamajame puslapyje esančius montavimo matmenis.

Įrenkite aušintuvą-karbonizatorių, žr. [1] pav.

Vežant / įrengiant aušintuvą-karbonizatorių, į vamzdynus gali išbėgti aušinimo skysčio. Norėdami užtikrinti, kad aušinimo skystis subėgs atgal, aušintuvą-karbonizatorių įjunkite tik praėjus 24 valandų rimties laikui.

Dėmesį papildomą techninę informaciją, žr. [2] pav!

Prijunkite aušintuvą-karbonizatorių ir filtro kasetės, žr. I atlenkiamąjį puslapį, [3]– [10] pav.

Atidarykite šalto bei karšto vandens sklendes ir patikrinkite, ar jungtys sandarios, žr. [11] pav.

Kištukine jungtimi sujunkite maišytuvą ir aušintuvą-karbonizatorių, žr. [12] pav.

Naudodami tinklo kištuką prijunkite maitinimo įtampą, žr. [13] pav.
Ekrane užsidega rodmuo, rodomas likęs filtravimo našumas procentais.

Prijunkite CO₂ balioną, žr. II atlenkiamąjį puslapį, [14]–[18] pav.

Pastaba: 2kg CO₂ balioną (užs. Nr. 40 423 000) galite užsisakyti www.shop.grohe.com.

Neaktyvinkite vožtuvo užpakalinėje aušintuvo-karbonizatoriaus pusėje, nes išeis CO₂, žr. [15] pav.

Maišytuvus maždaug 1 sekundę veikia iš inercijos kaskart, kai išleidžiamas vanduo, kuriame yra anglies dioksido. Rodmuo rankenėlėje šviečia mėlynai.

Kai „Blue[®]“ rankenėlė mirksi raudonai ir ekrane pasirodo E4 arba E6, maišytuvą ir aušintuvą-karbonizatorių vieną su kitu reikia sinchronizuoti taip (žr. [19] pav.):

- Vienu metu paspauskite ir laikykite nuspaudę mygtukus ir , kol ekrane pradės mirksėti SE.
- Paspauskite mygtuką ir laikykite nuspaudę, kol SE nustos mirksėti.
- Atleiskite mygtuką , ekrane pradės mirksėti C-.
- Spaudinėkite mygtuką arba , kol ekrane pradės mirksėti H-.
- Mygtuką spaudinėkite, kol H- nustos mirksėti.
- Pradedama „Blue[®]“ rankenėlės sinchronizacija, ekrane rodoma HC ir „Blue[®]“ rankenėlė pradeda šviesti raudonai.
- Kai tik „Blue[®]“ rankenėlė švies žaliai, sukdami „Blue[®]“ rankenėlę iki galo atsukite maišytuvą.
- Kai tik „Blue[®]“ rankenėlė pradės trumpai mirksėti žaliai, sukdami „Blue[®]“ rankenėlę užsukite maišytuvą; ekrane pradės mirksėti HC.
- Patvirtinkite nustatymą paspausdami ir palaikydami mygtuką ; bus rodoma HC.
- Atleiskite mygtuką .
Rodomas likęs filtravimo našumas.

Eksplotacijos pradžia

Valdymas, žr. II atlenkiamąjį puslapį, [19] pav.

Mygtukai atlieka šias funkcijas:

- Filtru keitimo atstata
- Filtru dydžio parinkimas
- Karbonatinio kiečio nustatymas

Rodmenys ekrane, žr. [19] pav.

Veikiant rimties režimu, rodomas likęs filtravimo našumas procentais.

Aušinamo, karbonizuoto vandens temperatūros nustatymas aušintuve-karbonizatoriuje, žr. [20] pav.

Filtru dydžio nustatymas, žr. [19] ir [21] pav.

Filtru dydžio parinkimo mygtukas Δ :

- Paspauskite ir laikykite nuspaudę mygtuką Δ , kol nustatyta vertė (pvz., F1) pradės mirksėti ekrane.
- Spaudinėkite mygtuką Δ , kol bus rodomas norimas filtro dydis:
 - F1: S 40 404 000
 - F2: M 40 430 000
 - F3: L 40 412 000
 - F4: S 40 404 001
 - F5: M 40 430 001
 - F6: L 40 412 001
 - F7: Mg 40 691 001
 - F8: Ac 40 547 001

- Paspauskite ir laikykite nuspaudę mygtuką Δ , kol parinkta vertė nustos mirksėti.

- Atleiskite mygtuką Δ .

Vėl rodomas likęs filtravimo našumas.

Filtru kasetės našumas (A) laisrais priklauso nuo nustatyto vandens kiečio (B) ir filtro kasetės dydžio, žr. lentelę.

Pastaba: įvairių filtrų kasetių galite užsisakyti www.shop.grohe.com.

Filtru galvutės pralaidos reguliatoriuje karbonatinį kietį nustatykite atsižvelgdami į vietos sąlygas, žr. [21] pav, lentelės (C) stulpelį ir techninę informaciją filtra.

Karbonatinį kietį sužinosite atitinkamoje vandentiekio įmonėje.

Aušintuve-karbonizatoriuje nustatykite karbonatinį kietį, žr. [19] pav ir lentelės (D) stulpelį.

Karbonatinio kiečio nustatymo mygtukas \circ :

- Paspauskite ir laikykite nuspaudę mygtuką \circ , kol nustatyta vertė (pvz., C3) pradės mirksėti ekrane.

- Spaudinėkite mygtuką \circ ir pasirinkite reikalingą vertę:

- C4: Karbonatinis kietis ≤ 9 (pralaida 3)

- **Gamyklinis nustatymas:**

C3: Karbonatinis kietis 10–24 (pralaida 2)

- C2: Karbonatinis kietis 25–29 (pralaida 1)

- C1: Karbonatinis kietis ≥ 30 (pralaida 0)

- Paspauskite ir laikykite nuspaudę mygtuką \circ , kol parinkta vertė nustos mirksėti.


- Atleiskite mygtuką \circ .
Vėl rodomas likęs filtravimo našumas.

Kai karbonatinis kietis yra $\leq 10^\circ$, rekomenduojama naudoti aktyviosios anglies filtrą (užs. Nr. 40 547 001).

Gamykloje aušintuvas-karbonizatorius nustatytas eksploatuoti su 600 litrų filtro kasete (užs. Nr. 40 404 001).

Norint eksploatuoti su kitokia filtro kasete, tam reikia nustatyti aušintuvą-karbonizatorių.

Dabar aušintuvas-karbonizatorius baigtas įrengti ir paruoštas naudoti.

	A					B				C	D
	40 404	40 430	40 412	40 691	40 547	°KH	°fH	mval/l	mmol/l		
	1.600 l	4.000 l	6.500 l	-	-	≤ 9	≤ 16	$\leq 3,38$	$\leq 1,69$	3	C4
	600 l	1.500 l	2.300 l	-	-	10 - 24	17 - 43	3,39 - 8,75	1,7 - 4,37	2	C3
	350 l	1.000 l	1.500 l	-	-	25 - 29	44 - 52	8,76 - 10,35	4,38 - 5,22	1	C2
	250 l	650 l	1.000 l	-	-	≥ 30	≥ 53	$\geq 10,36$	$\geq 5,33$	0	C1
	-	-	-	700 l	3.000				≤ 9 (°dGH)	3	C3
	-	-	-	200 l	3.000				26 - 35 (°dGH)	2	C2
-	-	-	90 l	3.000				≥ 36 (°dGH)	1	C1	

Techninė priežiūra

Pakeitę filtro kasetę, atkurkite likusį filtravimo našumą, žr. II atlenkiamąjį puslapį, [19] pav.

Filtru keitimo atstato mygtukas \square :

- Paspauskite ir laikykite nuspaudę mygtuką \square , kol ekrane pradės mirksėti rF.
 - Atleiskite mygtuką \square ir vėl jį paspauskite, kai rF nebemirksės.
 - Atleiskite mygtuką \square .
- Atkuriamas ir rodomas likęs filtravimo našumas.

Atkurkite gamyklinius nustatymus, žr. [19] pav.

Atkurkite mygtukų \square , Δ ir \circ gamyklinius nustatymus:

- Vienu metu paspauskite ir laikykite nuspaudę mygtukus \square , Δ ir \circ , kol ekrane pradės mirksėti PA.
 - Atleiskite mygtukus \square Δ \circ .
- Rodomas likęs filtravimo našumas.

Dėmesio!

Pavojus pažeisti!

- **Atlikdami įrenginio techninės priežiūros darbus, iš pradžių atjunkite maitinimo įtampą ir CO₂ tiekimą! Tada galima atjungti kištukinę jungtį,** žr. I atlenkiamąjį puslapį, [12] ir [13] pav.

Patikrinkite ir nuvalykite dalis. Jei reikia, pakeiskite jas naujomis.

Sumontuokite atvirkštine eilės tvarka.

Aušintuvo-karbonizatoriaus valymas

- Higienos sumetimais aušintuvą-karbonizatorių reikia valyti vieną kartą per metus. Valykite prieš pakeisdami filtro kasetę, kad neužterštumėte atsarginės filtro kasetės.

Pastaba: valymo komplektą (užs. Nr. 40 434 001) ir atitinkamą adapterį (užs. Nr. 40 694 000 arba 40 699 000) galima užsisakyti www.shop.grohe.com.

Techninė priežiūra

Gedimas	Priežastis	Ką daryti?
Nebėga vanduo	• Nėra vandens įtekio.	- Atidarykite uždarymo vožtuvus.
Nebėga filtruotas vanduo, „Blue [®] “ rankenėlė mirksi raudonai, ekrane rodoma E1	• Avarinis siurblio išjungimas.	- Atidarykite uždarymo vožtuvus. - Nutraukite maitinimo įtampą tiekiamą, palaukite 30 sekundžių ir vėl jį įjunkite.
Nebėga filtruotas vanduo, ekrane rodoma E2	• Viršijamas vandens bėgimo laikas.	- Užsukite rankenėlę „Blue [®] “.
Nebėga filtruotas vanduo, ekrane rodoma E3	• Maišytuvas ir aušintuvas-karbonizatorius nesusungti. • Sugedusi kištukinė jungtis.	- Prijunkite kištukinę jungtį. - Kreipkitės į GROHE klientų aptarnavimo tarnybą.
Nebėga filtruotas vanduo, „Blue [®] “ rankenėlė mirksi raudonai, ekrane rodoma E4	• Maišytuvas ir aušintuvas-karbonizatorius nesinchronizuoti.	- Sinchronizuokite vieną su kitu, žr. skyrių Įrengimas .
Nebėga filtruotas vanduo, „Blue [®] “ rankenėlė mirksi raudonai, ekrane rodoma E5	• Aušintuvo-karbonizatoriaus triktis.	- Nutraukite maitinimo įtampą tiekiamą, palaukite 30 sekundžių ir vėl jį įjunkite.
Nebėga filtruotas vanduo, „Blue [®] “ rankenėlė mirksi raudonai, ekrane rodoma E6	• Nesutampa verčių sritis.	- Sinchronizuokite vieną su kitu, žr. skyrių Įrengimas .
„Blue [®] “ rankenėlė mirksi raudonai, ekrane rodoma E7	• Aušintuvo-karbonizatoriaus triktis.	- Nutraukite maitinimo įtampą tiekiamą, palaukite 30 sekundžių ir vėl jį įjunkite.
„Blue [®] “ rankenėlė mirksi oranžine spalva, ekrane rodoma E8	• Viršijimas filtravimo našumas.	- Nedelsdami pakeiskite filtro kasetę.
Ekrane mirksi E9 pakaitomis su HI	• Perkaito aušintuvas-karbonizatorius.	- Užsukite „Blue [®] “ rankenėlę, užtikrinkite vėdinimą ir sumažinkite aplinkos temperatūrą iki maks. 32 °C - Leiskite aušintuvui atvėsti mažiausiai 10–15 min. - Panaikinkite klaidos pranešimą E9, žr. toliau
Nustačius padėtis <i>Medium</i> ir <i>Sparkling</i> nėra anglies dioksido	• CO ₂ balionas neatidarytas arba tuščias.	- Iki galo atidarykite CO ₂ baliono vožtuvą arba pakeiskite balioną.

Panaikinkite klaidos pranešimą E9:

- Leiskite aušintuvui atvėsti mažiausiai 10–15 min.
- Nutraukite maitinimo įtampą tiekiamą, palaukite 30 sekundžių ir vėl jį įjunkite.

Maitinimo įtampą atjungimo alternatyva:

- Leiskite aušintuvui atvėsti mažiausiai 10–15 min.
- Vienu metu paspauskite ir laikykite nuspaudę mygtukus ir , kol ekrane pradės mirksėti **SE**.
- Atleiskite mygtuką
- Palaukite apie 10 sek.
- Rodomas likęs filtravimo našumas, o klaidos pranešimas E9 panaikinamas.

Jeigu mirksi EE arba problemos negalima pašalinti, galite atjungti aušintuvo-karbonizatoriaus maitinimo įtampą. Užsirašykite užpakalinėje aušintuvo-karbonizatoriaus pusėje nurodytą serijos numerį ir kreipkitės į kvalifikuotą montuotoją arba elektroniniu paštu susisiekiate su GROHE prekybos namų techninės priežiūros skyriaus karštąja linija, kurios numerį rasite adresu TechnicalSupport-HQ@grohe.com.

„GROHE BlueBlue[®] Chilled & Sparkling“ aušintuvą-karbonizatorių leidžiama remontuoti tik GROHE klientų aptarnavimo tarnybai.

Aplinka ir pakartotinis perdirbimas

Dėl higienos priežasčių negalima vėl naudoti panaudotų filtro kasečių.

Panaudotas filtro kasetes galima saugiai išmesti kartu su kitomis šiukšlėmis.

Pridėtų CO₂ butelių papildymo rinkinį galite įsigyti mūsų internetinėje parduotuvėje www.shop.grohe.com.

Aušintuvas-karbonizatorius yra elektrinis prietaisas, kuriam daugelyje šalių galioja grąžinimo ir priėmimo atgal prievolė. Visose atitinkamose šalyse GROHE dalyvauja veikiančiose priėmimo atgal sistemose.



Siuo ženklu pažymėtų įrenginių **negalima** išmesti su buitėmis atliekomis. Juos **būtina** šalinti atskirai, laikantis šalyje galiojančių reikalavimų.

RO

Informații privind siguranța



Acest aparat poate fi utilizat de **copiii** cu vârsta de peste 8 ani, precum și de persoane cu capacități fizice, senzoriale sau mentale reduse sau lipsite de experiența și cunoștințele necesare, doar sub supraveghere sau dacă au fost instruite cu privire la utilizarea în condiții de siguranță a aparatului și înțeleg pericolele care pot rezulta ca urmare a utilizării acestuia.

Copiii nu au voie să se joace cu aparatul. Curățarea și **întreținerea de către utilizator nu** trebuie efectuate de **copii** fără supraveghere.



Evitați pericolele cauzate de cabluri de alimentare electrică deteriorate. În caz de deteriorare a cablului de alimentare, acesta **trebuie** înlocuit de către producător, de un atelier de service al acestuia sau de o persoană cu calificare similară.



CO₂ (bioxidul de carbon) este un gaz și **nu trebuie** inspirat, deoarece există pericol de asfixiere. Se pot utiliza **numai** butelii de CO₂ de max. 2 kg. La utilizarea acestora **trebuie** ca spațiul pe podea să fie de min. 13 m².



Butelia de CO₂ se află sub presiune. Ea poate fi pusă în funcțiune **numai** în poziție verticală și trebuie asigurată împotriva răsturnării.

Utilizarea este permisă **numai** împreună cu adaptorul cu indicator de presiune livrat cu produsul.

- Cablul de racordare la rețea atașat cu priză de racordare aparate la rece conform IEC 60320-C13 se poate racorda exclusiv la o priză corespunzătoare, asigurată cel puțin prin folosirea unui comutator 10 A și a unui comutator de protecție împotriva curentilor vagabonzi.
- Instalația **nu poate** fi transportată cu butelie de CO₂ conectată.
- Ștecherul de rețea livrat cu produsul (ștecher tip EF) este destinat **exclusiv** pentru a fi utilizat cu prize cu contact de protecție (CEE 7/4). Butelia de CO₂ **nu poate** fi întreținută sau reparată de utilizator.
- La curățare, răcitorul-carbonator și ștecherul **nu** trebuie stropite direct sau indirect cu apă.
- Răcitorul-carbonator **trebuie** racordat la o alimentare electrică permanentă.
- La locul de montare, răcitorul-carbonator precum și butelia de CO₂ și sistemul de filtre **trebuie** ferite de deteriorări mecanice, de căldură și de radiația solară directă. A **nu** se monta în apropierea surselor de căldură sau a flăcărilor deschise.
- Răcitorul-carbonator **trebuie** amplasat în poziție verticală.
- Răcitorul-carbonator **nu trebuie** deschis.
- Instalarea bateriei și a răcitorului-carbonator cu cartușul filtrant este permisă **numai** în încăperi asigurate contra înghețului.
- Răcitorul-carbonator este destinat **exclusiv** pentru utilizare în încăperi închise.
- Trebuie asigurată o ventilație suficientă. Dacă este necesar, se introduce un grilaj de ventilație în deschiderea dulapului inferior.
- După instalare, înainte de prima utilizare, **trebuie** realizată o curățare a răcitorului-carbonatorului.
Indicație:
Setul de curățare (nr. catalog: 40 434 001) și adaptorul aferent (nr. catalog: 40 694 000) pot fi comandate la www.shop.grohe.com.
- Trebuie utilizate **numai piese de schimb și accesorii originale**. Utilizarea altor piese anulează garanția și marcajul CE și poate produce vătămări corporale.
- La livrarea produsului, folosiți doar furtunurile furnizate. Nu refoșiți furtunurile vechi.
- Răcitorul-carbonator lucrează cu agent de răcire ecologic.

Specificații tehnice

Caracteristici electrice răcitor-carbonator:

- Conectare: Priză de perete cu conductor de protecție, printr-o siguranță de 10A
- Alimentare electrică: 230Vca/50Hz
- Putere absorbită maximă: 270W
- Grad de protecție: IP21
- Umiditatea relativă a aerului: max. 75%
- Agent frigorific: 0,065kg-R134a
- Deconectare de siguranță pompă: după cca. 4:30 minute

Caracteristici tehnico-sanitare:

- Apă răcită în răcitor-carbonator: 1,4l
- Presiunea de lucru în sistem: max. 0,6MPa
- Debit la presiunea de curgere de 0,3MPa ca. 2l/min.
- Temperatură ambientă: 4–32 °C
- Temperatură
 - Intrare apă răcitor-carbonator: max. 20 °C
 - Temperatură apă răcită: cca. 5–10 °C
- Nivel de presiune acustică L_pA (mod neconectat): 50 ± 4dB
- Bypass reglabil, setare din fabrică: 2
- Capacitate de filtrare pentru bypass în poziția 2 (Duritate carbonică 10–24 °KH): max. 600 litri corespunde pentru max. 12 luni
- Racordul la rețeaua de apă
 - Răcitor-carbonator: rece – albastru

Caracteristici electrice de încercare

- Clasă software: A
- Grad de murdărire: 2
- Valoare de proiectare pentru impulsuri de tensiune: 2.500V

Verificarea compatibilității electromagnetice (verificarea emisie de semnale parazite) a fost efectuată la valorile nominale ale tensiunii și curentului.

Certificare și conformitate



Acest produs corespunde cerințelor cuprinse în directivele CE aferente.

Declarațiile de conformitate pot fi solicitate la următoarea adresă:

GROHE Deutschland Vertriebs GmbH
Zur Porta 9
D-32457 Porta Westfalica

Instalația electrică



Instalația electrică trebuie realizată numai de un electrician calificat! În cadrul acestor lucrări se vor respecta prevederile IEC 60364-7-701 (respectiv VDE 0100 partea 701) precum și toate reglementările naționale și locale!

Instalarea

Se ține cont de dimensiunile de montaj din pagina pliantă I.

Amplasarea răcitorului-carbonator; a se vedea fig. [1].

În timpul transportului și amplasării răcitorului-carbonator poate scăpa agent de răcire în conducte. Pentru a fi siguri că agentul frigorific s-a scurs înapoi, răcitorul-carbonator poate fi conectat numai după trecerea unei perioade de repaus de 24 de ore.

Atentie informațiile tehnice suplimentare,

a se vedea fig. [2]!

Conectarea răcitorului-carbonator cu cartușului filtrant; a se vedea pagina pliantă I, fig. [3] până la [10].

Se deschide alimentarea cu apă rece și caldă și se verifică etanșeitatea racordurilor; a se vedea fig. [11].

Se realizează conexiunea între baterie și răcitorul-carbonator; a se vedea fig. [12].

Realizarea alimentării electrice cu ajutorul ștecherului de rețea; a se vedea fig. [13].

Indicatorul de pe afișaj se aprinde și capacitatea reziduală a filtrului este afișată în procente.

Se conectează butelia de CO₂; a se vedea pagina pliantă II, fig. [14] până la [18].

Indicație: Un recipient de 2 kg CO₂ (nr. de catalog: 40 423 000) poate fi comandat la www.shop.grohe.com.

Nu umblați la ventilul din spatele răcitorului-carbonator, deoarece, în caz contrar, CO₂ se scurge în afară; a se vedea fig. [15].

În funcție de sistem, după fiecare preluare de apă cu bioxid de carbon, bateria funcționează cca. 1 secundă, după care indicatorul din manetă se aprinde în culoare albastră.

Dacă maneta Blue® clipește în culoare roșie și pe afișaj apare E4 sau E6, atunci bateria și răcitorul-carbonator trebuie sincronizate reciproc, după cum urmează; a se vedea fig. [19]:

- Se mențin apăsată simultan tastele □ și ○ până când pe afișaj clipește **SE**.
- Se apasă tasta □ până când **SE** încetează să clipească.
- Se eliberează tasta □, pe afișaj clipește **C-**.
- Se apasă tasta △ sau ○ de mai multe ori până când pe afișaj clipește **H-**.
- Se apasă tasta □ până ce **H-** încetează să clipească.
- Se pornește sincronizarea manetei Blue®; pe afișaj apare **HC** și maneta Blue® luminează **roșu**.
- Imediat ce maneta Blue® începe să lumineze **verde**, se deschide complet bateria prin rotirea manetei Blue®.
- Imediat ce maneta Blue® începe să clipească scurt **verde**, se închide bateria rotind maneta Blue®; pe afișaj clipește **HC**.
- Se confirmă setarea printr-o apăsare lungă a tastei □; se afișează **HC**.
- Se eliberează tasta □.
Se afișează capacitatea reziduală a filtrului.

Punerea în funcțiune

Sistemul de comandă; a se vedea pagina pliantă II, fig. [19].

Tastele au următoarele funcții:

- Resetarea la înlocuirea filtrului
- Alegerea mărimii filtrului
- Setarea durității carbonice

Indicații pe afișaj; a se vedea fig. [19].

În stare de repaus, se afișează capacitatea reziduală a filtrului în procente.

Reglarea temperaturii apei răcite la răcitorul-carbonator; a se vedea fig. [20].

Setarea mărimii filtrului; a se vedea fig. [19] și [21].

Se tastează pentru alegerea mărimii filtrului:

- Se menține apăsată tasta până când pe afișaj clipește valoarea prestabilită (de exemplu, F1)
- Se apasă repetat tasta până când se afișează mărimea dorită a filtrului:
 - F1: S 40 404 000
 - F2: M 40 430 000
 - F3: L 40 412 000
 - F4: S 40 404 001
 - F5: M 40 430 001
 - F6: L 40 412 001
 - F7: Mg 40 691 001
 - F8: Ac 40 547 001

- Se apasă și se menține apăsată tasta până când valoarea selectată nu mai clipește.

- Se eliberează tasta .

Se afișează din nou capacitatea reziduală a filtrului.

Productivitatea (A) litrică a cartușului filtrant variază în funcție de duritatea setată a apei (B) și de mărimea cartușului filtrant; a se vedea tabelul.

Indicație: Diversele cartușe filtrante pot fi comandate la www.shop.grohe.com.

Duritatea carbonică se setează la bypassul capului de filtrare în funcție de condițiile locale; a se vedea fig. [21], coloana (C) a tabelului de și informațiile tehnice a filtrului.

Duritatea carbonică poate fi aflată de la furnizorul de apă.

Se reglează duritatea carbonică la răcitorul-carbonator; a se vedea fig. [19] și coloana (D) a tabelului.

Se tastează pentru setarea durității carbonice:

- Se menține apăsată tasta până când pe afișaj clipește valoarea prestabilită (de exemplu, C3)
- Se tastează repetat și se selectează valoarea necesară:
 - C4: Duritate carbonică ≤ 9 (bypass 3)

- Setare din fabrică:

C3: Duritate carbonică 10-24 (bypass 2)

- C2: Duritate carbonică 25-29 (bypass 1)

- C1: Duritate carbonică ≥ 30 (bypass 0)

- Se apasă și se menține apăsată tasta până când valoarea selectată nu mai clipește.

- Se eliberează tasta .


Se afișează din nou capacitatea reziduală a filtrului.

În situația unei durități a apei $\leq 10^\circ$ se recomandă folosirea filtrului de cărbuni activi (nr. comandă: 40 547 001).

Din fabrică, răcitorul-carbonator este setat pe funcționarea cu cartuș de 600 de litri (nr. de catalog: 40 404 001).

La funcționarea cu un alt cartuș filtrant, răcitorul-carbonator trebuie configurat.

Bateria cu răcitor-carbonator este acum gata instalată și pregătită de lucru.

	A					B				C	D	
	40 404	40 430	40 412	40 691	40 547	°KH	°fH	mval/l	mmol/l			
	1.600 l	4.000 l	6.500 l	-	-	≤ 9	≤ 16	$\leq 3,38$	$\leq 1,69$	3	C4	
	600 l	1.500 l	2.300 l	-	-	10 - 24	17 - 43	3,39 - 8,75	1,7 - 4,37	2	C3	
	350 l	1.000 l	1.500 l	-	-	25 - 29	44 - 52	8,76 - 10,35	4,38 - 5,22	1	C2	
	250 l	650 l	1.000 l	-	-	≥ 30	≥ 53	$\geq 10,36$	$\geq 5,33$	0	C1	
	-	-	-	700 l	3.000				≤ 9 (°dGH)		3	C3
	-	-	-	200 l	3.000				26 - 35 (°dGH)		2	C2
-	-	-	90 l	3.000				≥ 36 (°dGH)		1	C1	

Întreținerea

Resetarea capacității reziduale a filtrului după schimbarea cartușului filtrant; a se vedea pagina pliantă II, fig. [19].

Tasta pentru resetare după înlocuirea filtrului:

- Se apasă și se menține apăsată tasta până când pe afișaj clipește rF.
- Se eliberează tasta , până când rF nu mai clipește.
- Se eliberează tasta .
- Se resetează și se afișează capacitatea reziduală a filtrului.

Restabilirea setărilor din fabrică; a se vedea fig. [19].

Tastele pentru restabilirea setărilor din fabrică:

- Se mențin apăsatate simultan tastele până când pe afișaj clipește PA.
- Se eliberează tastele .
- Se afișează capacitatea reziduală a filtrului.

Atenție!

Pericol de deteriorare!

- În cazul lucrărilor de întreținere a instalației, se întrerup în prealabil alimentarea electrică și cea cu CO₂! Apoi se poate decupla conectorul; a se vedea pagina pliantă I, fig. [12] și [13].

Toate piesele se verifică, se curăță, eventual se înlocuiesc.

Se montează în ordine inversă.

Curățarea răcitorului-carbonator

Din motive de igienă, răcitorul-carbonator trebuie curățat o dată pe an. Curățarea trebuie efectuată înainte de

- înlocuirea cartușului filtrant, pentru a nu murdări cartușul de schimb.

Indicație: Setul de curățare (nr. de catalog: 40 434 001) și adaptorul aferent (nr. de catalog: 40 694 000 sau 40 699 000) pot fi comandate la www.shop.grohe.com.

Service

Defecțiune	Cauză	Soluție
Apa nu curge	• Alimentarea cu apă este întreruptă	- Se deschid robinetele de închidere
Lipsă apă filtrată, maneta Blue® clipește în culoare roșie, E1 pe afișaj	• Deconectare de siguranță pompă	- Se deschid robinetele de închidere - Se întrerupe alimentarea electrică, se așteaptă 30 secunde, apoi se restabilește alimentarea
Lipsă apă filtrată, E2 pe afișaj	• Depășirea timpului de scurgere	- Se închide maneta Blue®
Lipsă apă filtrată, E3 pe afișaj	• Bateria și răcitorul-carbonator nu sunt conectate între ele • Conector defect	- Se realizează conexiunea - Se contactează Serviciul clienți GROHE
Lipsă apă filtrată, maneta Blue® clipește în culoare roșie, E4 pe afișaj	• Bateria și răcitorul-carbonator nu sunt sincronizate între ele	- Se procedează la sincronizarea lor; a se vedea capitolul Instalarea
Lipsă apă filtrată, maneta Blue® clipește în culoare roșie, E5 pe afișaj	• Funcționare defectuoasă a răcitorului-carbonator	- Se întrerupe alimentarea electrică, se așteaptă 30 secunde, apoi se restabilește alimentarea
Lipsă apă filtrată, maneta Blue® clipește în culoare roșie, E6 pe afișaj	• Domeniul de valori nu corespunde	- Se procedează la sincronizarea lor; a se vedea capitolul Instalarea
Lipsă apă filtrată, maneta Blue® clipește în culoare roșie, E7 pe afișaj	• Funcționare defectuoasă a răcitorului-carbonator	- Se întrerupe alimentarea electrică, se așteaptă 30 secunde, apoi se restabilește alimentarea
Lipsă apă filtrată, maneta Blue® clipește în culoare roșie, E8 pe afișaj	• S-a depășit capacitatea de filtrare	- Se înlocuiește imediat cartușul filtrant
E9 alternând cu HI pe afișaj	• Răcitor-carbonator supraîncălzit	- Se închide maneta Blue®, se asigură ventilația și se reduce temperatura ambiantă la max. 32 °C - Lăsați ventilatorul să se răcească minimum 10-15 min - Resetați mesajul de eroare E9, vedeți mai jos
Lipsă acid carbonic în poziția Medium și Sparkling	• Butelia de CO ₂ nu este deschisă sau s-a golit	- Se deschide complet ventilul buteliei de CO ₂ sau se înlocuiește butelia

Resetați mesajul de eroare E9:

- Lăsați ventilatorul să se răcească minimum 10-15 min
- Se întrerupe alimentarea electrică, se așteaptă 30 secunde, apoi se restabilește alimentarea

Alternativă la întreruperea alimentării electrice:

- Lăsați ventilatorul să se răcească minimum 10-15 min
- Se mențin apăsat simultan tastele □ și ○ până când pe afișaj clipește **SE**.
- Eliberați tasta
- Așteptați cca. 10 secunde
- Se afișează capacitatea reziduală a filtrului și se resetează mesajul de eroare E9

Dacă EE clipește sau dacă problema nu poate fi remediată, se întrerupe alimentarea electrică a răcitorului-carbonator.

Notați numărul de serie al răcitorului-carbonator marcat pe partea din spate a acestuia și adresați-vă unui instalator specializat sau contactați prin e-mail linia rapidă de service a firmei GROHE la TechnicalSupport-HQ@grohe.com.

Repararea răcitorului-carbonator GROHE BlueBlue® *Chilled & Sparkling* poate fi efectuată numai de Serviciul clienți GROHE.

Protecția mediului și reciclarea

Din motive de igienă, nu este posibilă o retratare a cartușelor de filtrare uzate.

Cartușele filtrante uzate pot fi evacuate fără pericol la deșeuri, împreună cu gunoiul menajer.

Un set de reumplere pentru buteliile de CO₂ se poate achiziționa în magazinul nostru online la www.shop.grohe.com.

Răcitorul-carbonator este un aparat electric pentru care în numeroase țări există un regim obligatoriu de returnare și preluare. Compania GROHE este participant la sistemele de returnare corespunzătoare din toate țările relevante.



Aparatele cu acest marcaj **nu** se evacuează la gunoiul menajer; ele **trebuie** evacuate separat la deșeuri conform reglementărilor specifice fiecărei țări.



安全说明



本产品可供已满 8 岁的**儿童**、存在身体、感觉或精神障碍者以及缺乏相关经验和知识的人员使用，但需对其进行监督或者向其告知设备的安全使用方法并使其了解可能出现的危险。

切勿让儿童玩耍本设备。

在没有监督的情况下**切勿让儿童**进行清洗和**用户维护**工作。



防止电源线破损而导致危险。如果发现电源线破损，**必须由制造商或其客户服务部门或具备同等资质的人员负责更换。**



CO₂（二氧化碳）是一种气体，**不得吸入**以免窒息。**只能使用最大 2 kg 的 CO₂ 气瓶。**使用气瓶时，地面面积**必须**至少达到 13 m²。



CO₂ 气瓶经过加压处理。**务必仅在垂直位置**上对其进行操作，且**必须**采取保护措施防止其翻倒。

仅允许结合随附的配有压力表的连接器进行操作。

- 只能使用 IEC 60320-C13 规格的低功率连接插座将随附电线连接到合适的保险丝座，该保险丝座电流应至少为 10 A 且配有接地故障电流断路器。

- **不得**在与 CO₂ 气瓶相连的情况下运输此系统。

- 未经授权的人员**不得**对 CO₂ 气瓶进行维护或维修。

- 清洁时，**切勿**将水直接或间接地喷到冷却器 / 碳酸化器或冷却塞上。

- 冷却器 / 碳酸化器**必须**连接到恒定电源。

- **必须**在安装位置保护冷却器 / 碳酸化器、CO₂ 气瓶和过滤系统，以免其受到机械损坏、加热和阳光直射。

请勿安装在热源或明火附近。

- 冷却器 / 碳酸化器**必须**垂直放置。

- **切勿**打开冷却器 / 碳酸化器。

- 配有过滤网阀芯的龙头和冷却器 / 碳酸化器**只允许**安装在无霜房间内。

- 冷却器 / 碳酸化器**只适合**在室内使用。

- 必须确保通风充足。必要时，可在下部机壳的护盖内装配通风格栅。

- 安装后，冷却器 / 碳酸化器**须**在首次使用前进行清洗。

注意：清洗套件（产品号：40 434 001）和附带的转接器（产品号：40 694 000）可通过

www.shop.grohe.com 订购。

- **只能使用原装备件及附件。**如果使用其他零件，则保修和 CE 标识将失效，并可能导致伤害。

- 仅可使用交货时提供的软管。不可重复使用旧软管。

- 该冷却器 / 碳酸化器可与环保型冷却液配合使用。

技术参数

冷却器 / 碳酸化器电气参数：

- 连接：带地线的墙壁插座，通过 10 A 保险丝保护
- 电源：230 V AC / 50 Hz
- 最大功耗：270 W
- 防护类型：IP21
- 相对空气湿度：最高 75%
- 冷却液：0.065 kg-R134a
- 安全关闭泵所需时间：约 4:30 分钟

卫生参数：

- 冷却器 / 碳酸化器冷却水容量：1.4 l
- 系统工作压力：最大 0.6 MPa
- 水流压强为 0.3 MPa 时的流量：约 2 l/min
- 环境温度：4–32 °C
- 温度
 - 冷却器 / 碳酸化器进水口温度：最高 20 °C
 - 冷却水温度：约 5–10 °C
- 声压级 L_{pA} （独立）：50 ± 4 dB
- 可调旁通，出厂设置：2
- 旁通设置为 2 时的过滤能力（碳酸盐硬度 10–24 °KH）：最大 600 升对应于最长 12 个月
- 进水管连接方式
 - 冷却器 / 碳酸化器：冷水 – 蓝色

电气测试参数

- 软件级别：A
- 污染级别：2
- 额定浪涌电压：2,500 V

电磁兼容性测试（发射干扰测试）是以额定电压和额定电流进行的。

认证与一致性



本产品符合欧盟相关规定的要求。

如需一致性声明，请向以下地址索取：
GROHE Deutschland Vertriebs GmbH
Zur Porta 9
D-32457 Porta Westfalica

电气安装



电气安装工作只能由具有资质的电工执行。进行此项工作时，必须遵守 IEC 60364-7-701 标准的规定（与 VDE 0100 第 701 部分相对应），以及所有国家、地区和当地法规。

安装

请参见折页 I 上的安装尺寸。

安装冷却器 / 碳酸化器，请参见折页 I 上的图 [1]。

运输或安装冷却器 / 碳酸化器时，冷却液可能会流到管路内。为了确保冷却液能顺利流回，必须停用 24 小时后才能打开冷却器 / 碳酸化器。

注意附加产品技术信息，请参图 [2]!

连接冷却器 / 碳酸化器，如折页 I 上的图 [3] 到 [10] 所示。

打开冷热水进水管，检查接口是否存在渗漏情况，请参图 [11]。

连接龙头与冷却器 / 碳酸化器之间的插入式连接器，请参见图 [12]。

通过主插头接通电源，请参见图 [13]。

显示屏亮起且剩余过滤能力以百分比形式显示。

连接 CO₂ 气瓶，请参见折页 II，见图 [14] 到 [18]。

注意：2 kg 的 CO₂ 气瓶（产品号：40 423 000）可通过 www.shop.grohe.com 订购。

为避免 CO₂ 泄漏，请勿操作冷却器 / 碳酸化器背面的阀，请参见图 [15]。

每次碳酸化的水流后，龙头都有一个与系统相关、约 1 秒的续用时间。手柄中的显示屏发蓝光。

如果 Blue® 手柄呈红色闪烁且显示屏上显示 E4 或 E6，必须按照下述步骤使龙头和冷却器 / 碳酸化器同步，请参见图 [19]：

- 同时按住 □ 和 ○ 按钮，直到显示屏上闪烁 SE 为止。
 - 按下 □ 按钮，直到 SE 停止闪烁。
 - 松开 □ 按钮，C- 将会在显示屏上闪烁。
 - 持续按住 △ 或 ○ 按钮，直到显示屏上闪烁 H- 为止。
 - 按下 □ 按钮，直到 H- 停止闪烁。
 - Blue® 手柄开始同步；显示屏上将显示 HC 且 Blue® 手柄呈红色亮起。
 - 一旦 Blue® 手柄呈绿色亮起，即可转动 Blue® 手柄完全打开龙头。
 - 一旦 Blue® 手柄呈绿色短时闪烁，此时可转动 Blue® 手柄关闭龙头，显示屏上将闪烁 HC。
 - 确认该设置时，可长时间按住 □ 按钮，直到显示屏上显示 HC 为止。
 - 松开 □ 按钮。
- 屏幕上将会显示剩余过滤能力。

调节方法

控制，请参见折页 II 中的图 [19]。

这些按钮具有以下功能：

- 过滤网更换重置
- 过滤网大小选择
- 碳酸盐硬度调节

显示，如图 [19] 所示。

在未启用状态下，剩余过滤能力以百分比形式显示。

设置冷却器 / 碳酸化器上冷却水、碳酸化水的温度，请参见图 [20]。

设置过滤网的尺寸，请参见图 [19] 和 [21]。

按钮用于选择过滤网大小：

• 按下 按钮一次，直到显示屏上闪烁当前设定值（例如 F1）

• 按下 按钮并选择所需的值

- F1: S 40 404 000
- F2: M 40 430 000
- F3: L 40 412 000
- F4: S 40 404 001
- F5: M 40 430 001
- F6: L 40 412 001
- F7: Mg 40 691 001
- F8: Ac 40 547 001


• 按住 按钮，直到所需值停止闪烁

• 松开 按钮：

屏幕上将会显示剩余过滤能力。

过滤网阀芯的公升容积 (A) 因设定的水硬度 (B) 和过滤网阀芯的大小而异，请参中的表格。

注意：可通过以下网址订购各种过滤网阀芯：
www.shop.grohe.com。

	A					B				C	D	
	40 404	40 430	40 412	40 691	40 547	°KH	°fH	mval/l	mmol/l			
	1.600 l	4.000 l	6.500 l	-	-	≤ 9	≤ 16	≤ 3,38	≤ 1,69	3	C4	
	600 l	1.500 l	2.300 l	-	-	10 - 24	17 - 43	3,39 - 8,75	1,7 - 4,37	2	C3	
	350 l	1.000 l	1.500 l	-	-	25 - 29	44 - 52	8,76 - 10,35	4,38 - 5,22	1	C2	
	250 l	650 l	1.000 l	-	-	≥ 30	≥ 53	≥ 10,36	≥ 5,33	0	C1	
	-	-	-	700 l	3.000				≤ 9 (°dGH)		3	C3
	-	-	-	200 l	3.000				26 - 35 (°dGH)		2	C2
	-	-	-	90 l	3.000				≥ 36 (°dGH)		1	C1

维护

更换过滤网阀芯后重置过滤能力，请参见折页 II 中的图 [19]。

按钮用于在更换过滤网后进行重置：

- 按住 按钮，直到显示屏上闪烁 **rF**。
- 松开 按钮然后重新按下，直到 **rF** 停止闪烁。
- 松开 按钮。
剩余过滤能力经过重置后重新显示出来。

恢复出厂设置，请参见图 [19]。

将 按钮恢复为出厂设置：

- 同时按住 按钮，直到显示屏上开始闪烁 **PA** 为止。
- 松开 按钮。
屏幕上将会显示剩余过滤能力。

根据当地情况在过滤头的旁通底座处设置碳酸盐硬度，请参图 [21]，中表格的 (C) 列 和 过滤器的文件。

相关的供水公司可以提供有关碳酸盐硬度的信息。

在冷却器 / 碳酸化器上显示和设置碳酸盐硬度，请参图 [19] 和中表格的 (D) 列以及。

按钮用于调节碳酸盐硬度：

• 按下 按钮一次，直到显示屏上闪烁当前设定值（例如 C3）

• 按下 按钮并选择所需的值：

- C4: 碳酸盐硬度 9 (旁通 3)

- 出厂设置：

C3: 碳酸盐硬度为 10-24 (旁通 2)

- C2: 碳酸盐硬度为 25-29 (旁通 1)

- C1: 碳酸盐硬度 30 (旁通 0)

• 按住 按钮，直到设定的值不再闪烁

• 松开 按钮。

屏幕上将会显示剩余过滤能力。

如果碳酸盐硬度 10°，推荐使用活性炭过滤网 (产品号：40 547 001)。

龙头的冷却器 / 碳酸化器，已在出厂时设置为与 600 升的过滤网阀芯 (产品编号：40 404 001) 一同使用。

需要结合其他过滤网阀芯使用时，必须根据冷却器 / 碳酸化器进行选用。

配有冷却器 / 碳酸化器的龙头现已安装完毕并且可以使用。

重要提示： 损坏危险！

在对系统进行维护之前，始终都要断开电源和 CO₂ 供给。然后才可以断开插入式连接器，请参见折页 I 中的图 [12] 和 [13]。

检查和清洁所有部件，根据需要更换部件。

安装时请按照相反的顺序进行。

清洁冷却器 / 碳酸化器

出于卫生和健康方面的考虑，冷却器 / 碳酸化器必须每年清洁一次。清洁工作必须在更换过滤网阀芯前进行，以免更换后的过滤网阀芯受到污染。

注意：清洁套件 (产品编号：40 434 001) 和附属连接器 (产品编号：40 694 000 或 40 699 000) 均可通过 www.shop.grohe.com 网址订购。

服务

故障	原因	排除方法
不出水	• 供水中断	- 打开截止阀
水未过滤, Blue® 手柄呈红色闪烁, 显示屏上显示 E1	• 安全关闭泵所需时间	- 打开截止阀 - 连接主电源, 等待 30 秒后再重新连接
水未过滤, 显示屏上显示 E2	• 超出流动时间	- 关闭 Blue® 手柄
水未过滤, 显示屏上显示 E3	• 龙头与冷却器 / 碳酸化器之间无连接 • 电缆或连接器有故障	- 连接插入式连接器 - 请与 GROHE 服务部门联系
水未过滤, Blue® 手柄呈红色闪烁, 显示屏上显示 E4	• 龙头和冷却器 / 碳酸化器未同步	- 使彼此同步, 请参见安装部分
水未过滤, Blue® 手柄呈红色闪烁, 显示屏上显示 E5	• 冷却器 / 碳酸化器功能出现故障	- 连接主电源, 等待 30 秒后再重新连接
水未过滤, Blue® 手柄呈红色闪烁, 显示屏上显示 E6	• 数值范围不一致	- 使彼此同步, 请参见安装部分
水未过滤, 显示屏上显示 E7	• 冷却器 / 碳酸化器功能出现故障	- 连接主电源, 等待 30 秒后再重新连接
Blue® 手柄呈黄色闪烁, 显示屏上显示 E8	• 超出过滤能力	- 请立即更换过滤网滤芯
显示屏上交替闪烁 E9 和 HI	• 冷却器 / 碳酸化器温度过高	- 关闭 Blue® 手柄, 确保通风充足并将环境温度降至最高 50 °F - 让冷却器冷却至少 10-15 分钟 - 重置错误信息 E9, 见下方
在 Medium 和 Sparkling 位置无二氧化碳	• CO ₂ 气瓶未打开或已为空	- 完全打开 CO ₂ 气瓶的阀或更换气瓶

重置错误信息 E9:

- 让冷却器冷却至少 10-15 分钟
- 断开主电源, 等待 30 秒后再重新连接

针对断电的另一种方法:

- 让冷却器冷却至少 10-15 分钟
- 同时按住 □ 和 ○ 按钮, 直到显示屏上闪烁 SE 为止。
- 松开按钮
- 等待约 10 秒
- 剩余的过滤能力会显示出来, 并重置错误信息 E9

如果闪烁 EE 或仍无法排除故障, 请断开冷却器 / 碳酸化器的电源。记下冷却器 / 碳酸化器背面的序列号并与专业安装人员联系, 或者通过电子邮件 TechnicalSupport-HQ@grohe.com 联系 GROHE 服务热线。

仅允许 GROHE 维修人员维修 GROHE Blue® Chilled 冷却器 / 碳酸化器。

环境与循环利用

由于卫生原因, 不可循环使用旧过滤网滤芯。旧过滤网滤芯可作为无害生活废弃物进行处理。

您可以通过我们的在线商店 www.shop.grohe.com 购买随附的 CO₂ 气瓶补充装置。

冷却器 / 碳酸化器属于电子设备, 其返修和回收规范适用于大多数国家。GROHE 遵守所有相关国家的回收规定。



此类设备 **不属于** 生活废弃物, **必须** 根据相关国家 / 地区法规单独进行废弃处理。

UA

Правила безпеки



Цей пристрій може використовуватися **дітьми** віком від 8 років, а також особами з обмеженими фізичними, сенсорними або розумовими здібностями, або людьми без досвіду та знань, якщо вони діють під наглядом або після навчання безпечному поводженню з пристроєм та усвідомлюють можливу небезпеку. **Дітям забороняється** грати з приладом. **Заборонено** виконувати очищення або **технічне обслуговування дітям** без нагляду.



Не використовуйте пристрій із пошкодженим кабелем живлення. Якщо кабель живлення пошкоджено, його **повинен** замінити виробник, працівник сервісної служби або інша кваліфікована особа.



CO₂ (діоксид вуглецю) являє собою газ, який **заборонено** вдихати через небезпеку задухи. Дозволяється використовувати балони з CO₂ максимальним об'ємом до 2 кг. Під час використання цих балонів вільна площа **має** становити не менше 13 м².



Балон з CO₂ знаходиться під тиском. Його введення в експлуатацію **дозволяється лише у вертикальному** положенні, тому балон необхідно закріпити, щоб виключити ймовірність перекидання.

Експлуатацію дозволено **лише** разом з адаптером, який містить манометр і входить до комплекту.

- В комплекті додається кабель живлення з роз'ємом з'єднувача, що відповідає стандарту IEC 60320-C13, який повинен бути підключений тільки до штепсельної розетки, що розрахована на мінімум 10 А та має пристрій захисного відключення.
- Систему **заборонено** транспортувати з приєднаним балоном із CO₂.
- Самостійне здійснення для балонів із CO₂ технічного обслуговування або ремонту **заборонено**.
- Під час очищення **не можна** допускати прямого чи опосередкованого потрапляння води на поверхню охолоджувача-карбонізатора та штепсельну вилку.
- Охолоджувач-карбонізатор **необхідно** підключити до постійного джерела живлення.
- Місця встановлення охолоджувача-карбонізатора, балона з CO₂ і фільтрувальної системи **повинні** бути захищені від механічних пошкоджень, а також від підвищеної температури та прямих сонячних променів. **Не** встановлюйте пристрій поблизу джерел тепла або відкритого вогню.
- Охолоджувач-карбонізатор **слід** встановлювати лише у вертикальному положенні.
- Охолоджувач-карбонізатор **заборонено** відкривати.
- Встановлення змішувача та охолоджувача-карбонізатора з фільтрувальним картриджем **дозволяється лише** в теплих приміщеннях.
- Охолоджувач-карбонізатор призначено для використання **виключно** в закритих приміщеннях.
- Слід забезпечити достатню вентиляцію, за необхідності в бленду тумби необхідно встановити вентиляційну решітку.
- Після встановлення охолоджувач-карбонізатор **необхідно** почистити перед першим використанням.
Вказівка:
Комплект для очищення (артикул № 40 434 001) та відповідний адаптер (артикул № 40 694 000) можна замовити на веб-сайті www.shop.grohe.com.
- Використовуйте **лише оригінальні запчастини й аксесуари**. У випадку використання інших деталей гарантія та маркування SE вважатимуться недійсними, і може виникнути небезпека травмування.
- Використовуйте лише трубки, що йдуть в комплекті до цього виробу. Не використовуйте старі трубки.
- В охолоджувачі-карбонізаторі застосовується екологічно чиста охолоджувальна рідина.

Технічні характеристики

Електротехнічні характеристики охолоджувача-карбонізатора:

- Підключення: Настінна розетка з дротом заземлення, захищена запобіжником 10 А
- Джерело живлення: 230 В перем. струму/50 Гц
- Макс. Споживана потужність: 270 Вт
- Ступінь захисту: IP21
- Відносна вологість повітря: макс. 75%
- Охолоджувальний засіб: 0,065 кг–R134a
- Аварійне відключення насоса: при бл. 4:30 хв

Санітарно-технічні характеристики:

- Об'єм охолодженої води в охолоджувачі-карбонізаторі: 1,4 л
- Робочий тиск системи: макс. 0,6 МПа
- Пропускна здатність при гідравлічному тиску 0,3 МПа: при бл. 2 л/хв
- Температура оточуючого середовища: 4–32 °C
- Температура
– Води на вході до охолоджувача-карбонізатора: макс. 20 °C
– Охолодженої води: при бл. 5–10 °C
- Рівень звукового тиску L_pA
(що знаходиться окремо): 50±4 дБ
- Байпас, що регулюється, встановлене виробником значення: 2
- Ємність фільтра при положенні байпасу 2:
(карбонатна жорсткість 10–24 °KH): макс. 600 л
відповідає макс. терміну 12 місяців
- Підключення подачі води
– Охолоджувач-карбонізатор: холодна вода – синій колір

Інформація щодо випробування електрообладнання

- Клас програмного забезпечення: А
- Ступінь забруднення: 2
- Розрахункова імпульсна напруга: 2500 В

Перевірку на електромагнітну сумісність (випромінювання перешкод) здійснено зі встановленими розрахунковими значеннями напруги та струму.

Допуск і відповідність стандартам



Цей продукт відповідає вимогам відповідних директив ЄС.

Надіслати запит на отримання сертифікатів про відповідність можна за вказаною нижче адресою:

GROHE Deutschland Vertriebs GmbH
Zur Porta 9
D-32457 Porta Westfalica

Електропроводка



Прокладати електропроводку має право лише спеціаліст-електрик! При цьому слід дотримуватися вимог міжнародного стандарту з електротехніки IEC 60364-7-701 (відповідають Нормам Союзу німецьких електротехніків VDE 0100, частина 701), а також усіх національних і місцевих розпоряджень!

Встановлення

Дотримуйтеся монтажних розмірів, які вказані на складаному аркуші I.

Розташуйте охолоджувач-карбонізатор, див. мал. [1].

Під час транспортування/розташування охолоджувача-карбонізатора охолоджувальна рідина може потрапити до трубопроводів. Щоб забезпечити повне витікання охолоджувальної рідини, охолоджувач-карбонізатор слід вмикати лише після 24-годинної перерви в роботі.

зверніть увагу додаткову технічну інформацію,

див. мал. [2]!

Підключити охолоджувач-карбонізатор, див. складаний аркуш I, мал. [3]–[10].

Відкрийте подачу гарячої та холодної води та перевірте щільність стиків., див. мал. [11].

Встановіть штекерне сполучення між змішувачем та охолоджувачем-карбонізатором, див. мал. [12].

Увімкніть живлення за допомогою мережевого штепселя, див. мал. [13].
Увімкнеться дисплей, і відображується залишкова ємність фільтра у відсотках.

Під'єднайте балон із CO₂, див. складаний аркуш II, мал. [14]–[18].

Вказівка: Балон із CO₂ об'ємом 2 кг (артикул №: 40 423 000) можна замовити на веб-сайті www.shop.grohe.com.

Не натискайте на вентиль на задній стороні охолоджувача-карбонізатора, інакше CO₂ витече, див. мал. [15].

В залежності від системи після кожної подачі води, що містить двоокис вуглецю, змішувач ще працює при бл. 1 секунду, індикатор на ручці світиться синім кольором.

Якщо ручка Blue® блимає червоним світлом, і на дисплеї відображується індикатор E4 або E6, слід синхронізувати роботу змішувача й охолоджувача-карбонізатора відповідно до наведеної нижче процедури, див. мал. [19]:

- Одночасно натисніть та утримуйте кнопки □ та ○, поки на дисплеї не почне блимати SE.
- Натискайте кнопку □, доки SE не припинить блимати.
- Відпустіть кнопку □, C- блимає на дисплеї.
- Натискайте кнопки △ або ○, доки на дисплеї не почне блимати H-.
- Натискайте кнопку □, доки H- не припинить блимати.
- Синхронізацію ручки Blue® запущено, HC з'являється на дисплеї, а індикатор ручки Blue® горить червоним світлом.
- Коли індикатор ручки Blue® загориться зеленим світлом, повністю відкрийте змішувач, повернувши ручку Blue®.
- Коли індикатор ручки Blue® недовго заблимає зеленим світлом, закрийте змішувач, повернувши ручку Blue®, HC блимає на дисплеї.
- Підтвердьте налаштування, довго натискаючи кнопку □, з'являється HC.
- Відпустіть кнопку □.
Відображується залишкова ємність фільтра.

Введення в експлуатацію

Управління, див. складаний аркуш II, мал. [19].

Кнопки мають зазначені далі функції:

- Скидання значення після заміни фільтра
- △ Вибір об'єму фільтра
- Налаштування карбонатної жорсткості

Відображення на дисплеї, див. мал. [19].

У режимі простою на дисплеї відображується залишкова ємність фільтра у відсотках.

Встановіть температуру охолодженої та газованої води в охолоджувачі-карбонізаторі, див. мал. [20].


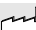
Встановіть об'єм фільтра, див. мал. [19] і [21].

Кнопка △ для вибору об'єму фільтра:

- Натисніть та утримуйте кнопку △, доки попередньо встановлене значення (наприклад, F1) не почне блимати на дисплеї
- Доторкайтесь до кнопки △, доки не з'явиться бажаний об'єм фільтра:
 - F1: S 40 404 000
 - F2: M 40 430 000
 - F3: L 40 412 000
 - F4: S 40 404 001
 - F5: M 40 430 001
 - F6: L 40 412 001
 - F7: Mg 40 691 001
 - F8: Ac 40 547 001
- Натисніть та утримуйте кнопку △, доки вибране значення не припинить блимати.
- Відпустіть кнопку △:
Знову відображується залишкова ємність фільтра.

Ємність фільтрувального (A) картриджа (в літрах) змінюється в залежності від встановленої жорсткості (B) води й об'єму картриджа, див. таблицю.

Вказівка: Замовити різноманітні фільтрувальні картриджі можна на веб-сайті www.shop.grohe.com.

	A					B				C	D	
	40 404	40 430	40 412	40 691	40 547	°KH	°fH	mval/l	mmol/l			
	1.600 l	4.000 l	6.500 l	-	-	≤ 9	≤ 16	≤ 3,38	≤ 1,69	3	C4	
	600 l	1.500 l	2.300 l	-	-	10 - 24	17 - 43	3,39 - 8,75	1,7 - 4,37	2	C3	
	350 l	1.000 l	1.500 l	-	-	25 - 29	44 - 52	8,76 - 10,35	4,38 - 5,22	1	C2	
	250 l	650 l	1.000 l	-	-	≥ 30	≥ 53	≥ 10,36	≥ 5,33	0	C1	
	-	-	-	700 l	3.000				≤ 9 (°dGH)	3	C3	
	-	-	-	200 l	3.000				26 - 35 (°dGH)	2	C2	
-	-	-	90 l	3.000				≥ 36 (°dGH)	1	C1		

Технічне обслуговування

Після заміни фільтрувального картриджа скиньте залишкову ємність фільтра, див. складаний аркуш II, мал. [19]. Кнопка □ для скидання значення після заміни фільтра:

- Натисніть та утримуйте кнопку □, доки на дисплеї не почне блимати gF.
- Відпустіть і знову натисніть кнопку □, доки gF не перестане блимати.
- Відпустіть кнопку □.
Залишкову ємність фільтра скинуто, а потім вона знову відображується на дисплеї.

Відновіть встановлені виробником значення, див. мал. [19].

Кнопки □ △ ○ для відновлення встановлених виробником значень:

- Одночасно натисніть та утримуйте кнопки □ △ ○, доки на дисплеї не почне блимати RA.
- Відпустіть кнопки □ △ ○.
Відображується залишкова ємність фільтра.

Налаштуйте карбонатну жорсткість на байпасі

фільтрувальної головки відповідно до місцевих умов, див. мал. [21], стовпчик (C) в таблиці і технічну інформацію фільтра.

Інформацію щодо карбонатної жорсткості можна отримати у відповідного постачальника води.

Встановіть карбонатну жорсткість в охолоджувачі-карбонізаторі, див. мал. [19] і стовпчик в таблиці (D).

Кнопка ○ Налаштування карбонатної жорсткості:

- Натисніть та утримуйте кнопку ○, доки попередньо встановлене значення (наприклад, C3) не почне блимати на дисплеї
- Натисніть кнопку ○ й виберіть потрібне значення:
 - C4: Карбонатна жорсткість ≤ 9 (байпас 3)
- Встановлене виробником значення:
 - C3: Карбонатна жорсткість 10–24 (байпас 2)
 - C2: Карбонатна жорсткість 25–29 (байпас 1)
 - C1: Карбонатна жорсткість ≥ 30 (байпас 0)
- Натиснути та утримувати кнопку ○, доки вибране значення не припинить блимати.
- Відпустіть кнопку ○.
Знову відображується залишкова ємність фільтра.

При показнику карбонатної жорсткості води ≤ 10° рекомендовано застосовувати фільтр із активованим вугіллям (артикул №: 40 547 001).

Виробник налаштовує охолоджувач-карбонізатор на експлуатацію фільтрувального картриджа об'ємом 600 літрів (артикул №: 40 404 001).

Для експлуатації з іншим фільтрувальним картриджем охолоджувач-карбонізатор треба на нього налаштувати.

Тепер змішувач з охолоджувачем-карбонізатором встановлено, і він готовий до експлуатації.

Увага!

Небезпека травмування!

- Під час проведення технічного обслуговування системи спочатку завжди необхідно вимкнути живлення та перекрити подачу CO₂! Після цього можна роз'єднати штекерне сполучення, див. складаний аркуш I, мал. [12] і [13].

Перевірте, очистіть або, якщо необхідно, замініть усі деталі.

Монтаж здійснюється у зворотній послідовності.

Очищення охолоджувача-карбонізатора

З гігієнічних міркувань охолоджувач-карбонізатор необхідно чистити один раз на рік. Очищення слід проводити перед заміною картриджа, щоб не забруднити замінний фільтрувальний картридж.

Вказівка: Комплект для очищення (артикул №: 40 434 001) та відповідний адаптер (артикул №: 40 694 000 або 40 699 000) можна замовити на веб-сайті www.shop.grohe.com.

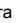
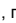
Обслуговування

Несправність	Причина	Спосіб усунення
Відсутня подача води	• Припинено подачу води	- Відкрийте запірні вентилі
Немає фільтрованої води, індикатор ручки Blue® блимає червоним світлом, на дисплеї E1	• Аварійне відключення насоса	- Відкрийте запірні вентилі - Вимкніть живлення, зачекайте 30 секунд та увімкніть його знову
Немає фільтрованої води, на дисплеї E2	• Перевищення обмеження часу зливання	- Закрийте ручку Blue®
Немає фільтрованої води, на дисплеї E3	• Відсутнє з'єднання між змішувачем та охолоджувачем-карбонізатором • Штекерні з'єднання несправні	- Встановіть штекерні з'єднання - Зверніться до центру обслуговування клієнтів GROHE
Немає фільтрованої води, індикатор ручки Blue® блимає червоним світлом, на дисплеї E4	• Змішувач та охолоджувач-карбонізатор не синхронізовані	- Виконайте синхронізацію обох пристроїв, див. розділ Встановлення
Немає фільтрованої води, індикатор ручки Blue® блимає червоним світлом, на дисплеї E5	• Неправильна робота охолоджувача-карбонізатора	- Вимкніть живлення, зачекайте 30 секунд та увімкніть його знову
Немає фільтрованої води, індикатор ручки Blue® блимає червоним світлом, на дисплеї E6	• Діапазон значень не співпадає	- Виконайте синхронізацію обох пристроїв, див. розділ Встановлення
Індикатор ручки Blue® блимає червоним світлом, на дисплеї E7	• Неправильна робота охолоджувача-карбонізатора	- Вимкніть живлення, зачекайте 30 секунд та увімкніть його знову
Індикатор ручки Blue® блимає жовтогарячим світлом, на дисплеї E8	• Ємність фільтра перевищена	- Негайно замініть фільтрувальний картридж
на дисплеї блимають по черзі E9 та H1	• Перегрів охолоджувача-карбонізатора	- Закрийте ручку Blue®, забезпечте вентиляцію та зменшіть температуру навколишнього середовища макс. до 32 °C - Дайте охолоджувачу охолонути мін. 10–15 хв. - Скидання повідомлення про несправність E9, див. нижче
Відсутня подача двоокису вуглецю в положеннях <i>Medium</i> і <i>Sparkling</i>	• Балон із CO ₂ закритий або порожній	- Повністю відкрийте вентиль балона з CO ₂ або замініть балон

Скидання повідомлення про несправність E9:

- Дайте охолоджувачу охолонути мін. 10–15 хв.
- Вимкніть живлення, зачекайте 30 секунд та увімкніть його знову

В якості альтернативи відключення джерела живлення:

- Дайте охолоджувачу охолонути мін. 10–15 хв.
- Одночасно натисніть та утримуйте кнопки  та , поки на дисплеї не почне блимати **SE**.
- Відпустіть кнопки
- Почекайте прибл. 10 с.
- Відображується залишкова ємність фільтра та повідомлення про несправність E9 скинуто

Якщо блимає EE або проблему неможливо усунути, вимкніть живлення охолоджувача-карбонізатора. Запишіть серійний номер охолоджувача-карбонізатора, який вказано на задній стороні пристрою, і зверніться до слюсаря-водопровідника або відправте електронного листа на адресу гарячої лінії підтримки компанії GROHE TechnicalSupport-HQ@grohe.com.

Ремонтувати охолоджувач-карбонізатор GROHE Blue® *Chilled* & *Sparkling* дозволяється лише спеціалістам сервісної служби GROHE.

Вплив на зовнішнє середовище й утилізація продукту

З гігієнічних причин вторинна переробка використаних фільтрувальних картриджів неможлива.

Використані фільтрувальні картриджі можна утилізувати разом із залишковими відходами без шкоди для довкілля.

Набір для заправки балонів CO₂, які входять до комплекту поставки, можна придбати в нашому інтернет-магазині за посиланням www.shop.grohe.com.

Охолоджувач-карбонізатор – це електричний пристрій, на який у багатьох країнах розповсюджуються обов'язки щодо повернення та прийняття назад використаних пристроїв. В усіх відповідних країнах компанія GROHE бере участь у системах прийняття пристроїв назад.



Пристрої з цією позначкою **забороняється** викидати разом із побутовим сміттям. **Необхідно** утилізувати їх відповідно до чинного законодавства вашої країни.

RUS

Информация по технике безопасности



Данным прибором могут пользоваться **дети** в возрасте от 8 лет, а также лица с ограниченными физическими, сенсорными или умственными способностями, или с недостающим опытом и знаниями, если они действуют под наблюдением или после обучения безопасному обращению с прибором и осознают возможную опасность. **Детям запрещается** играть с прибором. **Запрещено** выполнять очистку или **пользовательское техническое обслуживание** детям без присмотра.



Не допускать использования поврежденного кабеля электропитания. В случае повреждения сетевой кабель **должен** заменяться производителем или его сервисной службой, или же замену должен выполнять персонал соответствующей квалификации.



CO₂ (двуокись углерода) – это углекислый газ и его **запрещается** вдыхать, чтобы исключить опасность удушья. Использовать **разрешается только** баллоны CO₂ весом не более 2 кг. При их применении свободная площадь **должна** составлять минимум 13 м².



Баллон CO₂ находится под давлением. Вводить его в эксплуатацию **разрешается только** в вертикальном положении, при этом **необходимо** предохранять баллон от падения.

Эксплуатация разрешена **только** вместе с прилагаемым переходником с индикатором давления.

- Входящий в комплект поставки шнур питания с соединительной розеткой «холодного подключения» в соответствии с IEC 60320-C13 разрешается подключать только к соответствующей розетке с силой тока как минимум 10 А и автоматическим предохранительным выключателем.
- Систему **запрещено** транспортировать с соединенным баллоном CO₂.
- **Не допускается** самостоятельно выполнять техобслуживание или ремонт баллона CO₂.
- При очистке охладителя-карбонизатора и штекера **нельзя** допускать попадание на них брызг воды прямо или косвенно.
- Охладитель-карбонизатор **должен быть** подключен к постоянному источнику электропитания.
- Охладитель-карбонизатор, а также баллон CO₂ и фильтрующая система в месте установки **должны быть** защищены от механических повреждений, а также нагрева и прямых солнечных лучей. **Нельзя** устанавливать систему вблизи источников тепла или открытого огня.
- Охладитель-карбонизатор **необходимо** ставить только в вертикальном положении.
- Охладитель-карбонизатор **запрещается** открывать.
- Смеситель и охладитель-карбонизатор с картриджем фильтра **допускается** устанавливать только в морозостойких помещениях.
- Охладитель-карбонизатор пригоден **лишь** для использования в закрытых помещениях.
- Необходимо обеспечить достаточную вентиляцию, в случае необходимости установить вентиляционную решетку в бленду тумбы.
- После установки перед первым использованием **необходимо** выполнить очистку охладителя-карбонизатора.

Примечание:

Комплект очистки (артикул №: 40 434 001) и соответствующий переходник (артикул №: 40 694 000) можно заказать в интернете по адресу www.shop.grohe.com.

- **Следует использовать только оригинальные запчасти** и принадлежности. Использование иных деталей ведет к утрате гарантии и знака CE и может привести к травматизму.
- При поставке изделия использовать только шланги, входящие в комплект поставки. Повторное использование старых шлангов не допускается.
- Хладагент, используемый в охладителе-карбонизаторе, экологически безвреден.

Технические данные

Электротехнические данные охладителя-карбонизатора:

- Подсоединение: Стенная розетка с заземляющим проводом, защита с помощью предохранителя 10 А
- Питающее напряжение: 230 В перем. тока/50 Гц
- Макс. Потребляемая мощность: 270 Вт
- Вид защиты: IP21
- Относительная влажность воздуха: макс. 75%
- Хладагент: 0,065 кг–R134a
- Аварийное отключение насоса: приibl. 4:30 мин

Санитарно-технические данные:

- Объем охлажденной воды в охладителе-карбонизаторе: 1,4 л
- Рабочее давление системы: макс. 0,6 МПа
- Расход воды при давлении 0,3 МПа: приibl. 2 л/мин
- Температура окружающей среды: 4–32 °С
- Температура
 - воды на входе в охладитель-карбонизатор: макс. 20 °С
 - Температура охлажденной воды: примерно 5–10 °С
- Уровень звукового давления L_pA (отдельностоящий): 50 ± 4 дБ
- Регулируемый байпас, заводская установка: 2
- Пропускная способность фильтра в положении байпаса 2 (карбонатная жесткость воды 10–24 °ЖК): макс. 600 л соответствует макс. 12 месяцам
- Подключение воды
 - охладитель-карбонизатор: холодная – синий цвет

Данные электрооборудования

- Класс программного обеспечения: А
- Степень загрязнения: 2
- Рабочее импульсное напряжение: 2500 В

Проверка на электромагнитную совместимость (излучение помех) произведена с рабочими значениями напряжения и тока.

Допуск к эксплуатации и соответствие стандартам



Данное изделие удовлетворяет требованиям соответствующих директив ЕС.

Сертификаты соответствия можно запросить по указанному ниже адресу:

GROHE Deutschland Vertriebs GmbH
Zur Porta 9
D-32457 Porta Westfalica

Электропроводка



Прокладывать электропроводку имеет право только специалист-электрик! При этом соблюдать предписания международного стандарта по электротехнике IEC 60364-7-701 (соответствуют нормам Союза немецких электротехников 0100, часть 701), а также все национальные и местные инструкции!

Установка

См. монтажные размеры на складном листе I.

Разместить охладитель-карбонизатор, см. рис. [1].

При транспортировке/размещении охладителя-карбонизатора хладагент может попасть в трубопроводы. Для обеспечения полного вытекания хладагента охладитель-карбонизатор разрешается включать лишь после 24-часового перерыва в работе.

обратите внимание дополнительную техническую информацию, см. рис. [2]!

Подсоедините охладитель-карбонизатор, см. складной лист I, рис. с [3] по [10].

Откройте подачу холодной и горячей воды и проверьте плотность соединений, см. рис. [11].

Соедините через разъем смеситель и охладитель-карбонизатор, см. рис. [12].

Подайте электропитание, подключив штепсельную вилку к сети питания, см. рис. [13].

Индикатор на дисплее загорается, и отображается остаточная пропускная способность фильтра в процентах.

Подсоедините баллон CO₂, см. складной лист II, рис. [14]–[18].

Примечание: Баллон CO₂ весом 2 кг (артикул №: 40 423 000) можно заказать в интернете по адресу www.shop.grohe.com.

Не следует приводить в действие вентиль на обратной стороне охладителя-карбонизатора, иначе происходит улетучивание CO₂, см. рис. [15].

После каждого наливания газированной воды смеситель из-за системы продолжает работать приibl. 1 секунду, индикатор в ручке светится синим цветом.

Если на ручке Blue® мигает красный индикатор, и на дисплее отображается E4 или E6, смеситель и охладитель-карбонизатор должны быть синхронизированы друг с другом описанным ниже образом, см. рис. [19]:

- Одновременно нажмите и и удерживайте кнопки, пока на дисплее не замигает SE.
 - Нажимайте кнопку, пока SE не прекратит мигать.
 - Отпустите кнопку, C- мигает на дисплее.
 - Нажимайте кнопку или до тех пор, пока на дисплее не начнет мигать H-.
 - Нажимайте кнопку, пока не прекратит мигать H-.
 - Запускается синхронизация ручки Blue®, на дисплее появляется HC, а на ручке Blue® мигает индикатор красного цвета.
 - Как только на ручке Blue® загорится индикатор зеленого цвета, откройте смеситель полностью, повернув ручку Blue®.
 - Как только на ручке Blue® начинает мигать зеленый индикатор, закройте смеситель, повернув ручку Blue®, на дисплее мигает HC.
 - Подтвердите настройку длительным нажатием кнопки , появляется HC.
 - Отпустите кнопку .
- Отображается остаточная пропускная способность фильтра.

Пуск в эксплуатацию

Управление, см складной лист II, рис. [19].

Кнопки предназначены для следующих функций:

- Сброс параметров после замены фильтра
- Выбор емкости фильтра
- Настройка карбонатной жесткости

Индикаторы на дисплее, см. рис. [19].

В нерабочем режиме остаточная пропускная способность фильтра отображается в процентах.

Установите температуру охлажденной газированной воды на охладителе-карбонизаторе, см. рис. [20].


Установите емкость фильтра, см. рис. [19] и [21].

Кнопка Выбор емкости фильтра:

- Нажмите и удерживайте кнопку , пока предварительно установленное значение (например, F1) не начнет мигать на дисплее
- Касаться кнопки , пока не появится желаемая емкость фильтра:
 - F1: S 40 404 000
 - F2: M 40 430 000
 - F3: L 40 412 000
 - F4: S 40 404 001
 - F5: M 40 430 001
 - F6: L 40 412 001
 - F7: Mg 40 691 001
 - F8: Ac 40 547 001
- Нажмите и удерживайте кнопку , пока выбранное значение не перестанет мигать.
- Отпустите кнопку :
 - Снова отображается остаточная пропускная способность фильтра.

Литровая мощность (A) картриджа фильтра меняется в зависимости от установленных значений жесткости воды (B) и размера картриджа фильтра, см. таблицу.

Примечание: Различные картриджи фильтров можно заказать по адресу www.shop.grohe.com.

	A					B				C	D	
	40 404	40 430	40 412	40 691	40 547	°KH	°fH	mval/l	mmol/l			
	1.600 l	4.000 l	6.500 l	-	-	≤ 9	≤ 16	≤ 3,38	≤ 1,69	3	C4	
	600 l	1.500 l	2.300 l	-	-	10 - 24	17 - 43	3,39 - 8,75	1,7 - 4,37	2	C3	
	350 l	1.000 l	1.500 l	-	-	25 - 29	44 - 52	8,76 - 10,35	4,38 - 5,22	1	C2	
	250 l	650 l	1.000 l	-	-	≥ 30	≥ 53	≥ 10,36	≥ 5,33	0	C1	
	-	-	-	700 l	3.000				≤ 9 (°dGH)		3	C3
	-	-	-	200 l	3.000				26 - 35 (°dGH)		2	C2
-	-	-	90 l	3.000				≥ 36 (°dGH)		1	C1	

Техническое обслуживание

После смены картриджа фильтра сбрасывайте остаточную пропускную способность фильтра, см. складной лист II, рис. [19].

Кнопка Сброс параметров после смены фильтра:

- Нажмите и удерживайте кнопку , пока на дисплее не начнет мигать **rF**.
- Отпустите кнопку и снова нажмите, пока не перестанет мигать **rF**.
- Отпустите кнопку . Показание остаточной пропускной способности фильтра сбрасывается, а потом снова отображается на дисплее.

Возврат к заводским установкам, см. рис. [19].

Для возврата к заводским установкам следует использовать кнопки :

- Одновременно нажмите и удерживайте кнопки , пока на дисплее не начнет мигать **PA**.
- Отпустите кнопки . Отображается остаточная пропускная способность фильтра.

Установите карбонатную жесткость воды на байпасе головки фильтра, ориентируясь на местные условия, см. рис. [21], графу таблицы (C) и техническую информацию фильтра.

Показатели карбонатной жесткости воды можно узнать в соответствующей организации по водоснабжению.

Установите карбонатную жесткость воды на охладителе-карбонизаторе, см. рис. [19] и графу таблицы (D).

Кнопка Настройка карбонатной жесткости воды:

- Нажмите и удерживайте кнопку, пока предварительно установленное значение (например, C3) не начнет мигать на дисплее
- Слегка коснуться кнопки и выбрать требуемое значение:
 - C4: Карбонатная жесткость воды ≤ 9 (байпас 3)
- **Заводская установка:**
 - C3: Карбонатная жесткость 10–24 (байпас 2)
 - C2: Карбонатная жесткость 25–29 (байпас 1)
 - C1: Карбонатная жесткость ≥ 30 (байпас 0)
- Нажмите и удерживайте кнопку, пока выбранное значение не перестанет мигать.
- Отпустите кнопку. Снова отображается остаточная пропускная способность фильтра.

При карбонатной жесткости воды ≤ 10° рекомендовано использование фильтра с активированным углем (артикул № 40 547 001).

На заводе-изготовителе охладитель-карбонизатор смесителя на эксплуатацию картриджа фильтра, имеющего объем 600 л (артикул №: 40 404 001).

При эксплуатации с другим картриджем фильтра охладитель-карбонизатор необходимо настроить на него.

Теперь смеситель с охладителем-карбонизатором установленны и готовы к работе.

Внимание!

Опасность получения повреждений!

- При техническом обслуживании системы всегда необходимо сначала отключать источник электропитания и прекращать подачу CO₂! Затем можно отсоединить штекерный разъем, см. складной лист I, рис. [12] и [13].

Проверьте, очистите и при необходимости замените все детали.

Монтаж производится в обратной последовательности.

Очистка охладителя-карбонизатора

Из гигиенических соображений охладитель-карбонизатор необходимо очищать один раз в год. Чтобы исключить загрязнение сменного картриджа фильтра, очистку следует выполнять перед сменой картриджа.

Примечание: Комплект очистки (артикул №: 40 434 001) и соответствующий переходник (артикул №: 40 694 000 или 40 699 000) можно заказать в интернете по адресу www.shop.grohe.com.

Обслуживание

Неисправность	Причина	Устранение
Вода не течет	• Поддача воды прервана	- Откройте запорные вентили
Нет фильтрованной воды, индикатор ручки Blue® мигает красным цветом, на дисплее E1	• Аварийное отключение насоса	- Откройте запорные вентили - Прервите подачу электропитания и снова восстановите ее через 30 секунд
Нет фильтрованной воды, на дисплее E2	• Превышение времени слива	- Закройте ручку Blue®
Нет фильтрованной воды, на дисплее E3	• Смеситель и охладитель-карбонизатор не соединены • Штекерное соединение неисправно	- Установите штекерное соединение - Обратитесь в сервисную службу GROHE
Нет фильтрованной воды, индикатор ручки Blue® мигает красным цветом, на дисплее E4	• Смеситель и охладитель-карбонизатор не синхронизированы	- Выполните синхронизацию устройств друг с другом, см. главу Установка
Нет фильтрованной воды, индикатор ручки Blue® мигает красным цветом, на дисплее E5	• Неправильная работа охладителя-карбонизатора	- Прервите подачу электропитания и снова восстановите ее через 30 секунд
Нет фильтрованной воды, индикатор ручки Blue® мигает красным цветом, на дисплее E6	• Диапазон значений не согласован	- Выполните синхронизацию устройств друг с другом, см. главу Установка
Индикатор ручки Blue® мигает красным цветом, на дисплее E7	• Неправильная работа охладителя-карбонизатора	- Прервите подачу электропитания и снова восстановите ее через 30 секунд
Индикатор ручки Blue® мигает оранжевым цветом, на дисплее E8	• Превышена пропускная способность фильтра	- Немедленно замените картридж фильтра
на дисплее попеременно мигает E9 и H1	• Охладитель-карбонизатор перегрелся	- Закройте ручку Blue®, обеспечьте вентиляцию и уменьшите температуру окружающей среды макс. до 32°C - В течение не менее 10-15 минут дать охладителю остыть - Сбросить сообщение об ошибке E9, см. ниже
Отсутствует углекислый газ в положениях <i>Medium</i> и <i>Sparkling</i>	• Баллон CO ₂ закрыт или пустой	- Полностью откройте вентиль баллона CO ₂ или замените баллон

Сбросить сообщение об ошибке E9:

- В течение не менее 10-15 минут дать охладителю остыть
- Прервите подачу электропитания и снова восстановите ее через 30 секунд

Альтернативный способ прерывания электропитания:

- В течение не менее 10-15 минут дать охладителю остыть
- Одновременно нажмите и удерживайте кнопки, пока на дисплее не замигает **SE**.
- Отпустить кнопки
- Подождать прим. 10 сек.
- Отображается остаточная пропускная способность фильтра, выполнен сброс сообщения об ошибке E9

Если мигает EE или проблему не удастся устранить, отключите электропитание охладителя-карбонизатора. Следует записать серийный номер охладителя-карбонизатора, находящийся на обратной стороне устройства, и обратиться к сантехнику или связаться по электронной почте с сервисной службой онлайн GROHE по адресу TechnicalSupport-HQ@grohe.com.

Ремонт охладителя-карбонизатора GROHE Blue® *Chilled* & *Sparkling* разрешается выполнять только специалистам сервисной службы компании GROHE.

Окружающая среда и утилизация

Вторичная переработка использованных картриджей для фильтров невозможна из соображений гигиены. И использованные картриджи для фильтра можно безопасно утилизировать как остаточные отходы.

Комплект для заправки входящих в комплект поставки баллонов CO₂ можно приобрести в нашем онлайн-магазине www.shop.grohe.com.

Охладитель-карбонизатор является электроустройством, на которое во многих странах распространяются обязанности возврата и принятия обратно. Компания GROHE принимает участие в соответствующих системах принятия устройств обратно во всех релевантных странах.



Устройства с данным обозначением **не** относятся к бытовым отходам. Они **должны** быть утилизированы в соответствии с предписаниями соответствующей страны.

Pure Freude an Wasser

GROHE

(D)

☎ +49 571 3989 333
helpline@grohe.de

(A)

☎ +43 1 68060
info-at@grohe.com

(AUS)

☎ +(61) 1300 54945
grohe_australia@lixil.com

(B)

☎ +32 16 230660
info.be@grohe.com

(BG)

☎ +359 2 9719959
grohe-bulgaria@grohe.com

(BR)

☎ 0800 770 1222
falecom@grohe.com

(CAU)

☎ +99 412 497 09 74
info-az@grohe.com

(CDN)

☎ +1 888 6447643
info@grohe.ca

(CH)

☎ +41 44 877 73 00
info@grohe.ch

(CN)

☎ +86 4008811698
info.cn@grohe.com

(CY)

☎ +357 22 465200
info@grome.com

(CZ)

☎ +358 942 451 390
grohe-cz@grohe.com

(DK)

☎ +45 44 656800
grohe@grohe.fi

(E)

☎ +34 93 3368850
grohe@grohe.es

(EST)

☎ +372 6616354
grohe@grohe.ee

(F)

☎ +33 1 49972900
sav-fr@grohe.com

(FIN)

☎ +358 942 451 390
grohe@grohe.fi

(GB)

☎ +44 871 200 3414
info-uk@grohe.com

(GR)

☎ +30 210 2712908
nsapountzis@ath.forthnet.gr

(H)

☎ +36 1 2388045
info-hu@grohe.com

(HK)

☎ +852 2969 7067
info@grohe.hk

(I)

☎ +39 2 959401
info-it@grohe.com

(IND)

☎ +91 1800 102 4475
customercare.in@grohe.com

(IS)

☎ +354 515 4000
jonst@byko.is

(J)

☎ +81 3 32989730
info@grohe.co.jp

(KZ)

☎ +7 727 311 07 39
info-cac@grohe.com

(LT)

☎ +372 6616354
grohe@grohe.ee

(LV)

☎ +372 6616354
grohe@grohe.ee

(MAL)

info-malaysia@grohe.com

(MX)

☎ 01800 8391200
pregunta@grohe.com

(N)

☎ +47 22 072070
grohe@grohe.no

(NL)

☎ +31 79 3680133
vragen-nl@grohe.com

(NZ)

technicalenquiries@paterson
trading.co.nz

(P)

☎ +351 234 529620
commercial-pt@grohe.com

(PL)

☎ +48 22 5432640
biuro@grohe.com.pl

(RI)

☎ 0-800-1-046743
customercare-
indonesia@asia.lixil.com

(RO)

☎ +40 21 2125050
info-ro@grohe.com

(ROK)

☎ +82 2 1588 5903
info-singapore@grohe.com

(RP)

☎ +63 2 8938681

(RUS)

☎ +7 495 9819510
info@grohe.ru

(S)

☎ +46 771 141314
grohe@grohe.se

(SGP)

☎ +65 6311 3611
info-singapore@grohe.com

(SK)

☎ +420 277 004 190
grohe-cz@grohe.com

(T)

☎ +66 21681368
(Haco Group)
info@haco.co.th

(TR)

☎ +90 216 441 23 70
GroheTurkey@grome.com

(UA)

☎ +38 44 5375273
info-ua@grohe.com

(USA)

☎ +1 800 4447643
us-customerservice@grohe.com

(VN)

☎ +84 90 9694768
☎ +84 90 9375068
info-vietnam@grohe.com

(AL) (BIH) (HR) (KS)

(ME) (MK) (SLO) (SRB)

☎ +385 1 2911470
adria-hr@grohe.com

**Eastern Mediterranean,
Middle East - Africa**

Area Sales Office:

☎ +357 22 465200
info@grome.com

(IR) (OM) (UAE) (YEM)

☎ +971 4 3318070
grohedubai@grome.com

Far East Area Sales Office:

☎ +65 6311 3600
info@grohe.com.sg

Latin America:

☎ +52 818 3050626
pregunta@grohe.com

www.grohe.com

2016/09/28