

**EUROECO COSMOPOLITAN E**  
DESIGN + ENGINEERING  
GROHE GERMANY

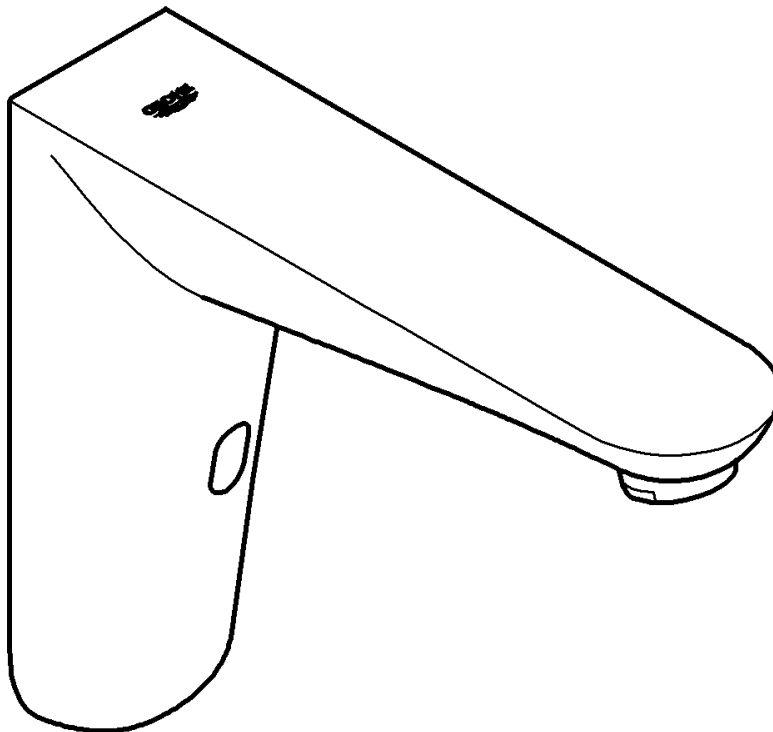
99.487.131/ÄM 232557/11.15

[www.grohe.com](http://www.grohe.com)

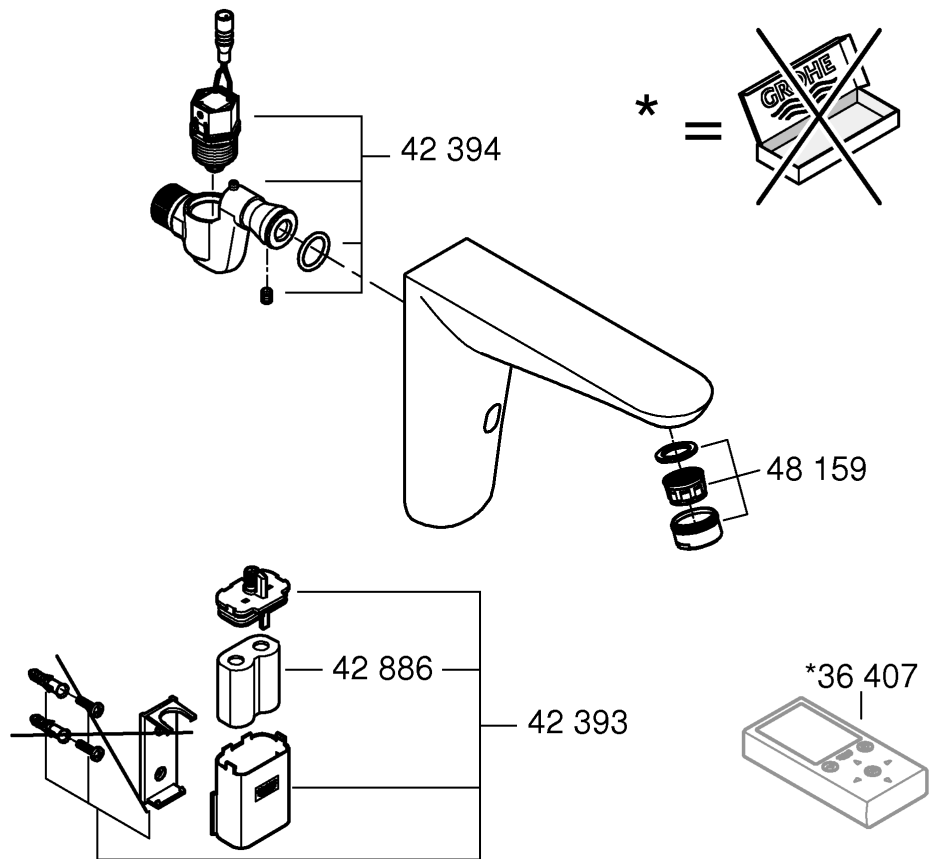
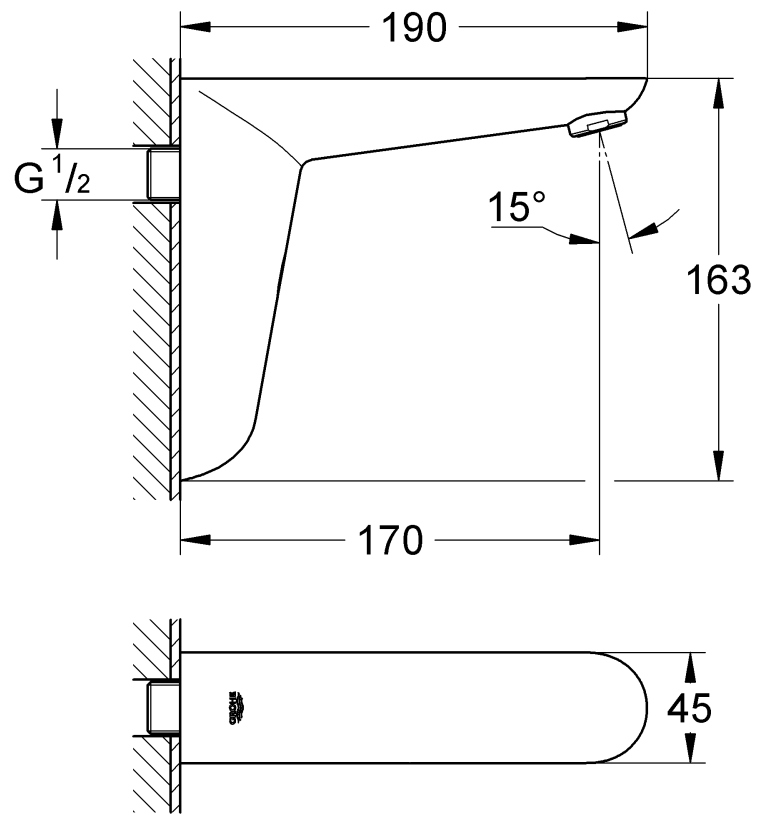
*Pure Freude an Wasser*



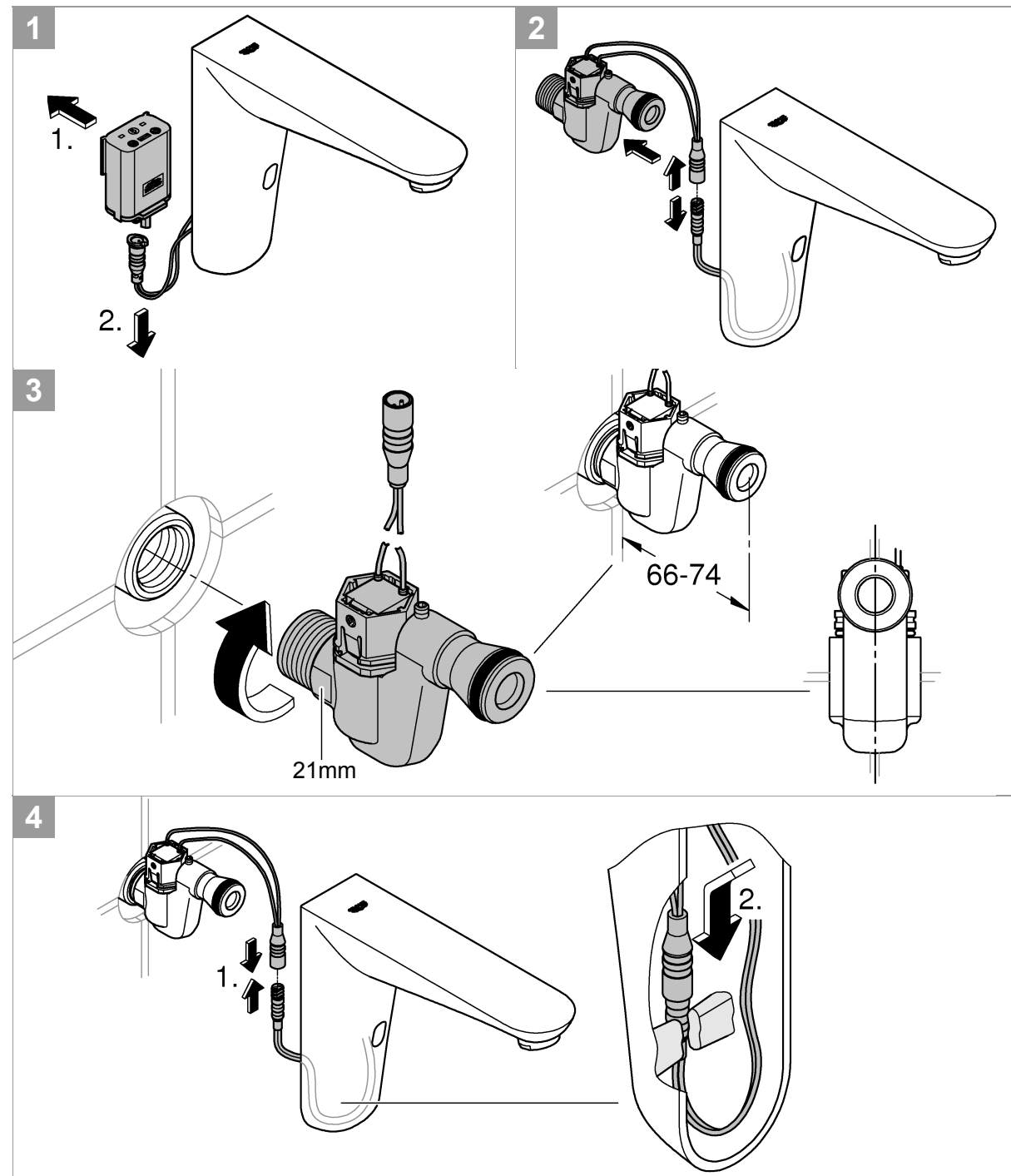
36 274



<b>D</b> .....1	<b>NL</b> .....6	<b>PL</b> .....11	<b>P</b> .....16	<b>BG</b> .....21	<b>CN</b> .....26
<b>GB</b> .....2	<b>S</b> .....7	<b>UAE</b> .....12	<b>TR</b> .....17	<b>EST</b> .....22	<b>UA</b> .....27
<b>F</b> .....3	<b>DK</b> .....8	<b>GR</b> .....13	<b>SK</b> .....18	<b>LV</b> .....23	<b>RUS</b> .....28
<b>E</b> .....4	<b>N</b> .....9	<b>CZ</b> .....14	<b>SLO</b> .....19	<b>LT</b> .....24	
<b>I</b> .....5	<b>FIN</b> .....10	<b>H</b> .....15	<b>HR</b> .....20	<b>RO</b> .....25	

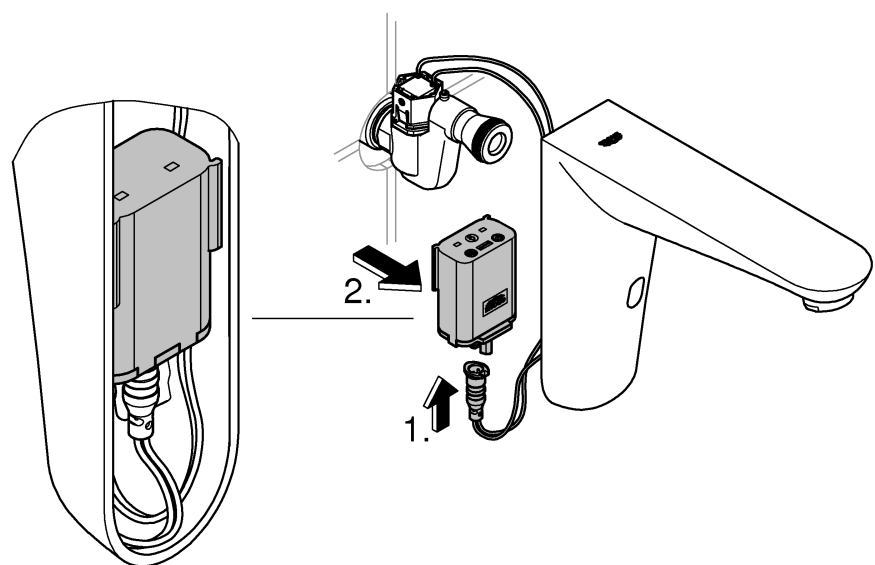


<b>MPa</b>		<b>°C</b>	
0,05	max. 1	0,5	0,1
max. 70°		60°	
DIN 1988 DIN EN 806			
			0,3 MPa: 5,7 l/min

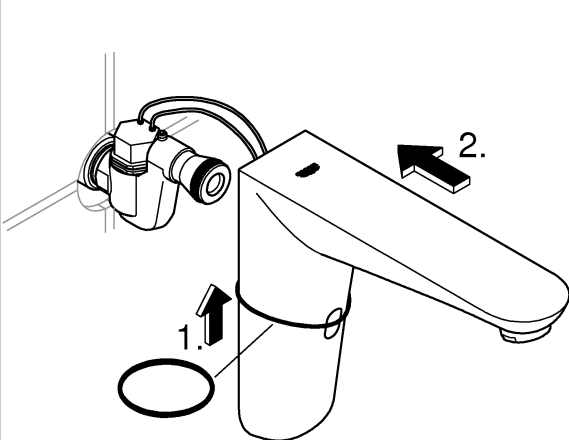




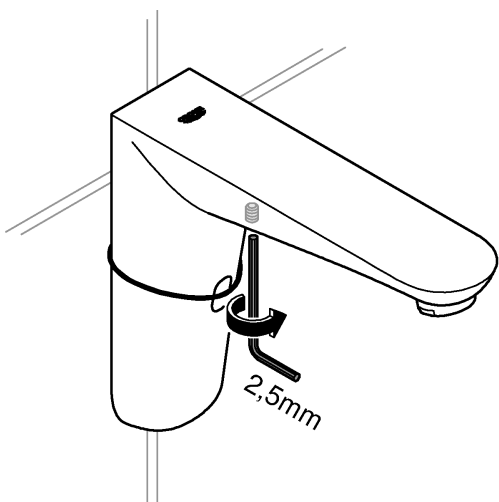
5



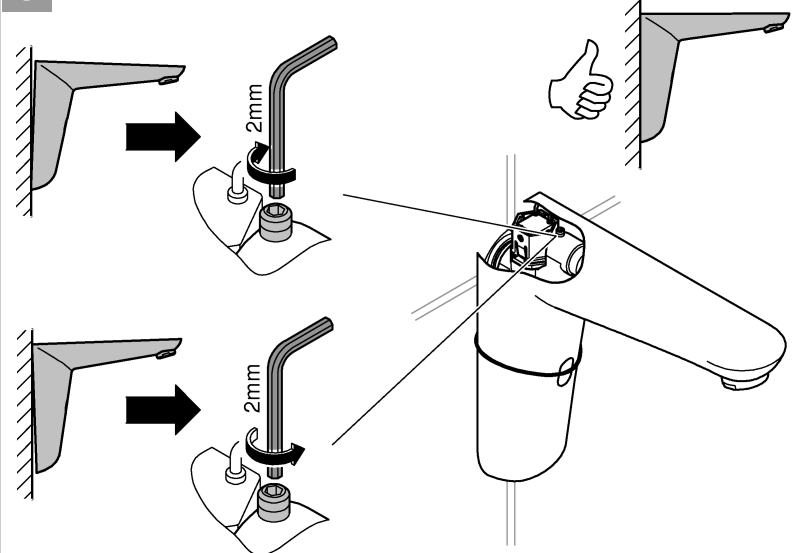
6



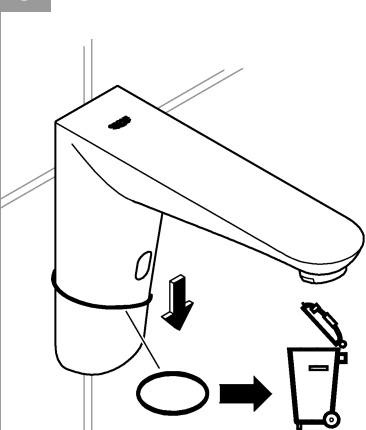
7



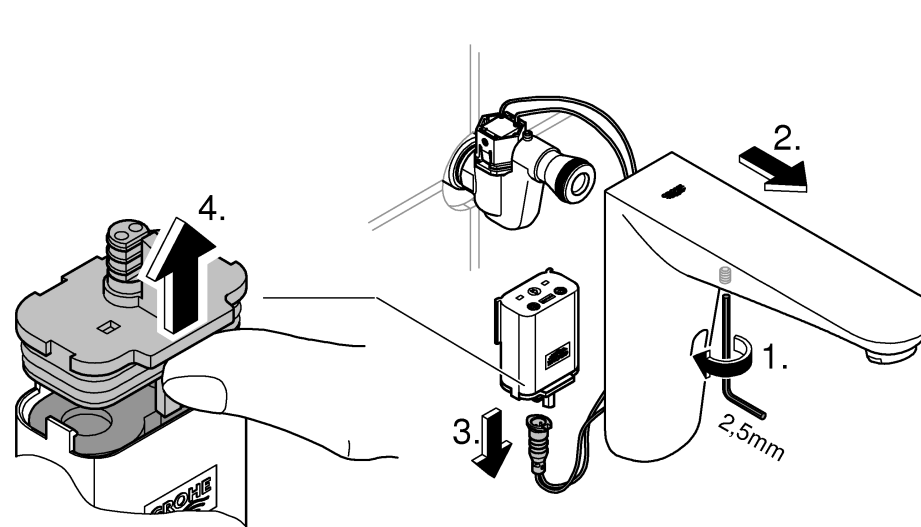
8



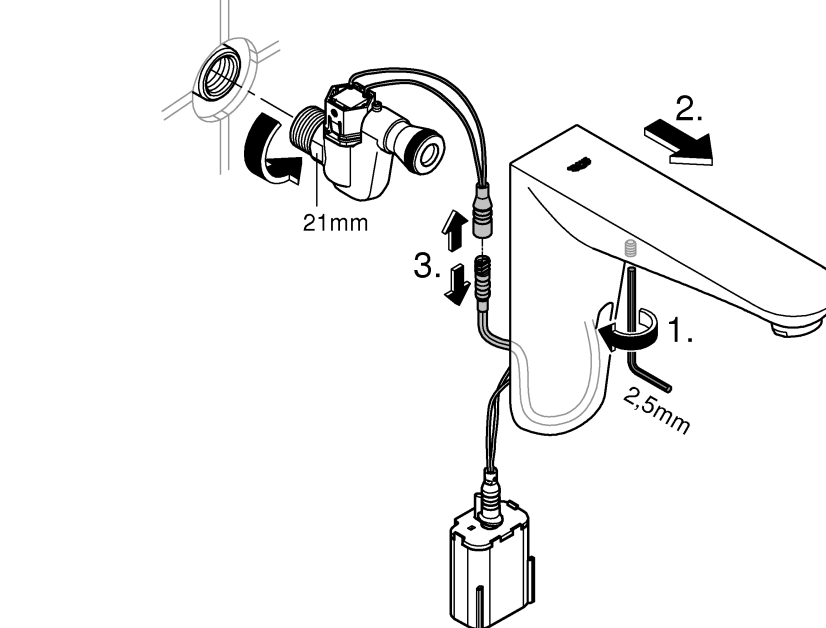
9



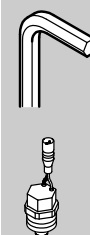
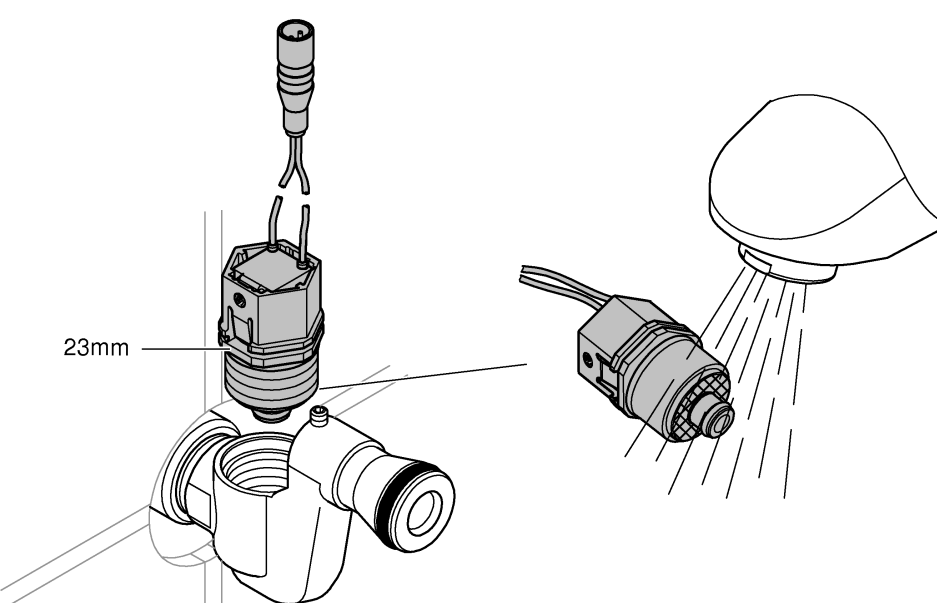
1



1



2





### Sicherheitsinformationen

- Die Installation darf nur in frostsicheren Räumen vorgenommen werden.
- **Nur Originalersatz- und Zubehörteile** verwenden. Die Benutzung von anderen Teilen führt zum Erlöschen der Gewährleistung sowie der CE-Kennzeichnung und kann zu Verletzungen führen.

### Technische Daten

- Spannungsversorgung: 6V-Lithium Batterie Typ CR-P2
  - Automatische Sicherheitsabschaltung: 60 s (6 - 420 s einstellbar)
  - Nachlaufzeit: 1 s (0 - 19 s einstellbar)
  - Erfassungsbereich mit Kodak Gray Card, graue Seite, 8 x 10", Querformat (7 - 20cm einstellbar): 16cm
  - Schutzart der Armatur: IP 59K
- Thermische Desinfektion möglich.

### Elektrische Prüfdaten

- Software-Klasse A
- Verschmutzungsgrad 2
- Bemessungs-Stoßspannung 2500 V
- Temperatur der Kugeldruckprüfung 100 °C

Die Prüfung zur elektromagnetischen Verträglichkeit (Störaussendungsprüfung) wurde mit der Bemessungsspannung und dem Bemessungsstrom durchgeführt.

Zur Einhaltung der Geräuschwerte nach DIN 4109 ist bei Ruhedrücken über 0,5 MPa ein Druckminderer einzubauen.

Funktionen, Programmwahl,  
siehe technische Produktinformation,  
[www.grohe.com/tpi/euroeco-ce](http://www.grohe.com/tpi/euroeco-ce)



GROHE Deutschland Vertriebs GmbH  
Zur Porta 9  
D-32457 Porta Westfalica



**Installation**, siehe Klappseite I - II.

**Rohrleitungssystem vor und nach der Installation gründlich spülen** (DIN 1988/DIN EN 806 beachten)!  
**Anschlüsse auf Dichtheit und Armatur auf Funktion prüfen.**



**Wartung**, siehe Klappseite II.

- Wasserzufuhr absperren.
- Spannungsversorgung unterbrechen.
- Alle Teile prüfen, reinigen evtl. austauschen.



Eine fast entladene Batterie wird durch Blinken der Kontrollleuchte in der Sensorik angezeigt.



**Ersatzteile**,

siehe Klappseite I (\* = Sonderzubehör)

### Pflege

Die Hinweise zur Pflege dieser Armatur sind der beiliegenden Pflegeanleitung zu entnehmen.

### Störung / Ursache / Abhilfe

Störung	Ursache	Abhilfe
<b>Wasser fließt nicht</b>	<ul style="list-style-type: none"> <li>• Sieb vor Magnetventil verstopft</li> <li>• Magnetventil defekt</li> <li>• Steckverbinder ohne Kontakt</li> <li>• Batterie leer (Kontrollleuchte signalisiert Dauerleuchten)</li> </ul>	<ul style="list-style-type: none"> <li>- Sieb reinigen</li> <li>- Magnetventil austauschen</li> <li>- Steckverbinder prüfen</li> <li>- Batterie austauschen</li> </ul>
<b>Wasser fließt ungewollt</b>	<ul style="list-style-type: none"> <li>• Erfassungsbereich der Sensorik für örtliche Gegebenheiten zu groß eingestellt</li> <li>• Automatische Spülung aktiv</li> <li>• Magnetventil defekt</li> </ul>	<ul style="list-style-type: none"> <li>- Reichweite mit Fernbedienung (Sonderzubehör, Bestell-Nr.: 36 407) reduzieren</li> <li>- 1 - 10 Minuten warten</li> <li>- Magnetventil austauschen</li> </ul>
<b>Wassermenge zu gering</b>	<ul style="list-style-type: none"> <li>• Mousseur verschmutzt</li> <li>• Sieb vor Magnetventil verschmutzt</li> </ul>	<ul style="list-style-type: none"> <li>- Mousseur reinigen oder austauschen</li> <li>- Sieb reinigen</li> </ul>



### Safety notes

- Installation is only possible in frost-free rooms.
- Use **only genuine replacement parts and accessories**. The use of other parts will result in voiding of the warranty and the CE identification, and could lead to injuries.

### Technical data

- Voltage supply: 6V lithium battery type CR-P2
- Automatic safety shut-off: 60 s (6 - 420 s adjustable)
- Run-on time (0 - 19 s adjustable): 1 s
- Reception range according to Kodak Gray Card, grey side, 8x10", landscape (7 - 20cm adjustable): 16cm
- Type of fitting protection: IP 59K

Thermal disinfection possible.

### Electrical test data

- Software class A
- Contamination class 2
- Rated surge voltage 2500 V
- Temperature of ball impact test 100 °C

The test for electromagnetic compatibility (interference emission test) was performed at the rated voltage and rated current.

If static pressures exceed 0.5 MPa, a pressure-reducing valve must be installed.

Functions, programme selection, see technical product information, [www.grohe.com/tpi/euroeco-ce](http://www.grohe.com/tpi/euroeco-ce)



GROHE Deutschland Vertriebs GmbH  
Zur Porta 9  
D-32457 Porta Westfalica



**Installation**, see fold-out page I - II.

**Flush pipes thoroughly before and after installation** (observe EN 806)!

**Open hot and cold water supply and check that connections are watertight.**



**Maintenance**, see fold-out page II.

- Shut off water supply.
- Disconnect voltage supply.
- Inspect and clean all components and replace if necessary.



Batteries which are almost discharged are displayed by a flashing indicator lamp in the sensor system.



### Replacement parts

see fold-out page I (\* = special accessories)

### Care

For directions on the care of this fitting, please refer to the accompanying Care Instructions.

### Fault / Cause / Remedy

Fault	Cause	Remedy
<b>Water not flowing</b>	<ul style="list-style-type: none"> <li>• Filter upstream of solenoid valve blocked</li> <li>• Solenoid valve defective</li> <li>• Plug-in connector without contact</li> <li>• Battery discharged (indicator lamp lights up continuously)</li> </ul>	<ul style="list-style-type: none"> <li>- Clean filter</li> <li>- Replace solenoid valve</li> <li>- Check plug-in connector</li> <li>- Replace battery</li> </ul>
<b>Undesired water flow</b>	<ul style="list-style-type: none"> <li>• Sensor system detection zone set too high for local conditions</li> <li>• Automatic flushing activated</li> <li>• Solenoid valve defective</li> </ul>	<ul style="list-style-type: none"> <li>- Reduce range using remote control (special accessory, prod. no.: 36 407)</li> <li>- Wait 1 - 10 minutes</li> <li>- Replace solenoid valve</li> </ul>
<b>Flow rate too low</b>	<ul style="list-style-type: none"> <li>• Mousseur dirty</li> <li>• Filter upstream of solenoid valve dirty</li> </ul>	<ul style="list-style-type: none"> <li>- Clean or replace mousseur</li> <li>- Clean filter</li> </ul>

**F****Consignes de sécurité**

- Ne procéder à l'installation que dans un endroit à l'abri du gel.
- N'utiliser **que des pièces de rechange et des accessoires d'origine**. L'utilisation d'autres pièces entraîne automatiquement l'annulation de la garantie et du label CE, ainsi qu'un risque de blessures.

**Caractéristiques techniques**

- Tension d'alimentation : pile lithium 6 V de type CR-P2
- Arrêt automatique : 60 s (réglable 6 - 420 s)
- Arrêt différé (réglable 0 - 19 s) : 1 s
- Champ de détection avec la carte Kodak Gray, face grise 8 x 10", format paysage (réglable 7 - 20cm) : 16cm
- Type de protection de la robinetterie : IP 59K

Désinfection thermique possible.

**Données d'essai électriques**

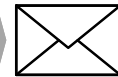
- Classe de logiciel : A
- Degré de salissure : 2
- Tension de choc de référence : 2 500 V
- Température de l'essai de dureté à la bille : 100 °C

Le contrôle de la compatibilité électromagnétique (contrôle des émissions de parasites) a été effectué avec la tension nominale et le courant nominal.

Afin de respecter la norme DIN 4109 en matière de bruits, il est recommandé d'installer un réducteur de pression d'eau (RPE), en cas de pressions statiques supérieures à 0,5 MPa.

**Fonctionnement, le choix de programmes,**

voir l'information technique,  
[www.grohe.com/tpi/euroeco-ce](http://www.grohe.com/tpi/euroeco-ce)



GROHE Deutschland Vertriebs GmbH  
Zur Porta 9  
D-32457 Porta Westfalica

**Installation**, voir volet I - II.

**Bien rincer les canalisations avant et après l'installation** (respecter les normes EN 806) !

**Ouvrir l'arrivée d'eau froide et d'eau chaude et vérifier l'étanchéité des raccordements.**

**Maintenance**, voir volet II.

- Couper l'arrivée.
- Couper l'alimentation électrique !
- Contrôler et nettoyer toutes les pièces, les remplacer le cas échéant.



Le clignotement du témoin du capteur indique que la pile est presque vide.

**Pièces de rechange**

Voir volet I (\* = accessoires spéciaux)

**Entretien**

Les consignes d'entretien de cette robinetterie figurent dans les instructions d'entretien ci-jointes.

**Pannes / Causes / Remèdes**

Pannes	Causes	Remèdes
<b>Pas d'écoulement d'eau</b>	<ul style="list-style-type: none"> <li>• Tamis bouché en amont de l'électrovanne</li> <li>• Electrovanne défectueuse</li> <li>• Pas de contact au niveau des fiches de raccordement</li> <li>• Pile usée (le témoin reste allumé)</li> </ul>	<ul style="list-style-type: none"> <li>- Nettoyer le tamis</li> <li>- Remplacer l'électrovanne</li> <li>- Contrôler les fiches de raccordement</li> <li>- Remplacer la pile</li> </ul>
<b>L'eau coule de manière intempestive</b>	<ul style="list-style-type: none"> <li>• Le réglage de la zone de détection est trop large pour l'endroit en question</li> <li>• Rinçage automatique activé</li> <li>• Electrovanne défectueuse</li> </ul>	<ul style="list-style-type: none"> <li>- Réduire le champ de détection du capteur avec la télécommande (accessoires spéciaux, réf. 36 407)</li> <li>- Patienter 1 à 10 minutes</li> <li>- Remplacer l'électrovanne</li> </ul>
<b>Débit d'eau trop faible</b>	<ul style="list-style-type: none"> <li>• Mousseur bouché</li> <li>• Tamis situé devant l'électrovanne bouché</li> </ul>	<ul style="list-style-type: none"> <li>- Nettoyage / Remplacement du mousseur</li> <li>- Nettoyer le tamis</li> </ul>



### Información de seguridad

- La instalación solo puede efectuarse en recintos a prueba de heladas.
- Utilizar **solamente repuestos y accesorios originales**. La utilización de otros componentes conlleva la nulidad de la garantía y del marcado CE y puede causar lesiones personales.

### Datos técnicos

- Alimentación de tensión: batería de litio 6V tipo CR-P2
- Desconexión automática de seguridad: 60 s (ajustable 6 - 420 s)
- Tiempo de funcionamiento en inercia (ajustable 0 - 19 s): 1 s
- Zona de detección conforme a Kodak Gray Card, lado gris, 8 x 10", formato oblongo (ajustable 7 - 20cm): 16cm
- Tipo de protección de la grifería: IP 59K

Desinfección térmica posible.

### Datos de comprobación eléctrica

- Clase de software A
- Clase de contaminación 2
- Sobretenión transitoria 2500 V
- Temperatura del ensayo de dureza 100 °C

La comprobación de la compatibilidad electromagnética (comprobación de emisión de interferencias) se ha llevado a cabo con la tensión nominal y la corriente nominal.

Si la presión en reposo es superior a 0,5 MPa, se recomienda instalar un reductor de presión para alcanzar los valores de emisión de ruidos según DIN 4109.

### Funciones, la selección de los programas,

véase la información técnica de productos, [www.grohe.com/tpi/euroeco-ce](http://www.grohe.com/tpi/euroeco-ce)



GROHE Deutschland Vertriebs GmbH  
Zur Porta 9  
D-32457 Porta Westfalica



**Instalación**, véase la página desplegable I - II.

**¡Purgar a fondo el sistema de tuberías antes y después de la instalación** (tener en cuenta EN 806)!

**Abrir las llaves de paso del agua fría y del agua caliente y comprobar la estanqueidad de las conexiones.**



**Mantenimiento**, véase la página desplegable II.

- ¡Cerrar las llaves de paso del agua.
- Interrumpir la alimentación de tensión.
- Verificar todas las piezas, limpiarlas y cambiarlas en caso de necesidad.



Cuando una batería está casi descargada, la lámpara de control de los sensores parpadea.



### Piezas de recambio

Véase la página desplegable I (\* = accesorios especiales)

### Cuidados

Las indicaciones para los cuidados de esta grifería se encuentran en las instrucciones de conservación adjuntas.

### Fallo / Causa / Remedio

Fallo	Causa	Remedio
<b>El agua no sale</b>	<ul style="list-style-type: none"> <li>• Tamiz obstruido delante de la electroválvula</li> <li>• Electroválvula defectuosa</li> <li>• Conexión de enchufe sin contacto</li> <li>• Batería descargada (la lámpara de control se ilumina permanentemente)</li> </ul>	<ul style="list-style-type: none"> <li>- Limpiar el tamiz</li> <li>- Sustituir la electroválvula</li> <li>- Verificar las conexiones de enchufe</li> <li>- Sustituir la batería</li> </ul>
<b>El agua sale sin desearlo</b>	<ul style="list-style-type: none"> <li>• Zona de detección de los sensores ajustada de forma demasiado extensa para las condiciones locales</li> <li>• Descarga automática activa</li> <li>• Electroválvula defectuosa</li> </ul>	<ul style="list-style-type: none"> <li>- Reducir el margen de alcance con el mando a distancia (accesorio especial, núm. de pedido: 36 407).</li> <li>- Esperar 1 - 10 minutos</li> <li>- Sustituir la electroválvula</li> </ul>
<b>Caudal de agua insuficiente</b>	<ul style="list-style-type: none"> <li>• Mousseur sucio</li> <li>• Tamiz sucio delante de electroválvula</li> </ul>	<ul style="list-style-type: none"> <li>- Limpiar o sustituir el mousseur</li> <li>- Limpiar el tamiz</li> </ul>



### Informazioni sulla sicurezza

- L'installazione deve essere eseguita solo in ambienti antigelo.
- Impiegare **solo pezzi di ricambio e accessori originali**.  
L'utilizzo di altre parti comporta il decadimento della garanzia e del marchio CE e può provocare lesioni.

### Dati tecnici

- Alimentazione di tensione: batteria al litio 6V tipo CR-P2
- Disinserimento di sicurezza automatico: 60 s (regolabile da 6 a 420 s)
- Tempo di funzionamento (regolabile da 0 a 19 s): 1 s
- Campo di ricezione con Kodak Gray Card, lato grigio, 8 x 10", formato orizzontale (regolabile da 7 a 20cm): 16cm
- Tipo di protezione del rubinetto: IP 59K

Disinfezione termica consentita.

### Dati elettrici di prova

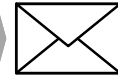
- Categoria software: A
- Grado di inquinamento: 2
- Tensione impulsiva di misurazione: 2500 V
- Temperatura di prova di durezza Brinell: 100 °C

La prova di compatibilità elettromagnetica (prova di resistenza alle interferenze) è stata eseguita sia con la tensione sia con la corrente di misurazione.

Per mantenere l'indice di rumorosità conforme a DIN 4109, a pressioni statiche superiori a 0,5 MPa è necessario installare un riduttore di pressione.

### Funzioni, la selezione dei programmi,

vedere le informazioni tecniche,  
[www.grohe.com/tpi/euroeco-ce](http://www.grohe.com/tpi/euroeco-ce)



GROHE Deutschland Vertriebs GmbH  
Zur Porta 9  
D-32457 Porta Westfalica



**Installazione**, vedere risolto di copertina I - II.

**Prima e dopo l'installazione, effettuare un lavaggio a fondo del sistema di tubazioni** (osservare le norme EN 806).

**Aprire l'entrata dell'acqua fredda e calda e controllare la tenuta dei raccordi.**



**Manutenzione**, vedere risolto di copertina II.

- Chiudere l'entrata dell'acqua.
- Interrompere l'alimentazione di tensione.
- Controllare, pulire ed eventualmente sostituire tutti i pezzi.



Il lampeggiamento della spia di controllo nei sensori indica che la batteria è quasi scarica.



### Pezzi di ricambio

vedere il risolto di copertina I (\* = accessori speciali).

### Manutenzione ordinaria

Le avvertenze relative alla manutenzione ordinaria del presente rubinetto sono riportate nelle istruzioni per la cura del prodotto accluse.

### Guasto / Causa / Rimedio

Guasto	Causa	Rimedio
<b>L'acqua non scorre</b>	<ul style="list-style-type: none"> <li>• Filtro a monte della valvola elettromagnetica ostruito</li> <li>• Valvola elettromagnetica difettosa</li> <li>• Connettore a innesto senza contatto</li> <li>• Batteria scarica (la spia di controllo resta accesa in modo continuo)</li> </ul>	<ul style="list-style-type: none"> <li>- Pulire il filtro</li> <li>- Sostituire la valvola elettromagnetica</li> <li>- Controllare i connettori a innesto</li> <li>- Sostituire la batteria</li> </ul>
<b>Scorrimento non voluto dell'acqua</b>	<ul style="list-style-type: none"> <li>• Regolazione troppo ampia della zona di rilevamento dei sensori rispetto alle condizioni locali</li> <li>• Erogazione automatica attiva</li> <li>• Valvola elettromagnetica difettosa</li> </ul>	<ul style="list-style-type: none"> <li>- Ridurre la portata con il telecomando (accessorio speciale, numero di ordine: 36 407)</li> <li>- Attendere 1 - 10 minuti</li> <li>- Sostituire la valvola elettromagnetica</li> </ul>
<b>Flusso d'acqua troppo scarso</b>	<ul style="list-style-type: none"> <li>• Mousseur sporco</li> <li>• Filtro a monte della valvola elettromagnetica sporco</li> </ul>	<ul style="list-style-type: none"> <li>- Pulire o sostituire il mousseur</li> <li>- Pulire il filtro</li> </ul>





### Informatie m.b.t. de veiligheid

- De installatie mag alleen in een vorstbestendige ruimte plaatsvinden.
- Gebruik **uitsluitend originele reserveonderdelen en accessoires**. Door het gebruik van andere onderdelen vervallen de garantie en het CE-keurmerk en kunnen verwondingen optreden.

### Technische gegevens

- Voeding: 6V-lithiumbatterij type CR-P2
- Automatische veiligheidsuitschakeling: 60 sec. (6 - 420 sec. instelbaar)
- Nalooptijd (0 - 19 sec. instelbaar): 1 sec.
- Detectiebereik met Kodak Gray Card, grijze kant, 8 x 10", dwarsformaat (7 - 20cm instelbaar): 16cm
- Klassering van de kraan: IP 59K

Thermische desinfectie is mogelijk.

### Elektrische testgegevens

- Softwareklasse A
- Verontreinigingsgraad 2
- Bemeten stootspanning 2500 V
- Temperatuur van de kogeldruktest 100 °C

De test van de elektromagnetische compatibiliteit (storingstest) is met de bemeten spanning en de bemeten stroom uitgevoerd.

Om de geluidswaarden volgens DIN 4109 aan te houden, dient bij statische drukken boven 0,5 MPa een drukregelaar te worden ingebouwd.

### Funcities, programmaselectie,

zie de technische productinformatie, [www.grohe.com/tpi/euroeco-ce](http://www.grohe.com/tpi/euroeco-ce)



GROHE Deutschland Vertriebs GmbH  
Zur Porta 9  
D-32457 Porta Westfalica



**Installatie**, zie uitvouwbaar blad I - II.

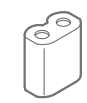
**Leidingen vóór en na het installeren grondig spoelen** (EN 806 in acht nemen)!

**Open de koud- en warmwatertoevoer en controleer de aansluitingen op eventuele lekkages.**



**Onderhoud**, zie uitvouwbaar blad II.

- Sluit de watertoevoer af.
- Onderbreek de voeding.
- Controleer, reinig en vervang eventueel alle onderdelen.



Het knipperen van het controlelampje in de sensoren geeft aan dat de batterij bijna leeg is.



### Reserveonderdelen

zie uitvouwbaar blad I (\* = speciaal toebehoren).

### Reiniging

De aanwijzingen voor de reiniging van deze kraan vindt u in het bijgaande onderhoudsvoorschrift.

### Storing/Oorzaak/Oplossing

Storing	Oorzaak	Oplossing
<b>Water stroomt niet</b>	<ul style="list-style-type: none"> <li>• Zeef vóór magneetventiel verstopt</li> <li>• Magneetventiel defect</li> <li>• Steekverbinding heeft geen contact</li> <li>• Batterij leeg (controlelampje brandt eerst continu)</li> </ul>	<ul style="list-style-type: none"> <li>- Zeef reinigen</li> <li>- Magneetventiel vervangen</li> <li>- Steekverbinding controleren</li> <li>- Batterij vervangen</li> </ul>
<b>Water stroomt ongewenst</b>	<ul style="list-style-type: none"> <li>• Detectiebereik van de sensoren te groot ingesteld voor plaatselijke omstandigheden</li> <li>• Automatische spoeling actief</li> <li>• Magneetventiel defect</li> </ul>	<ul style="list-style-type: none"> <li>- Bereik met afstandsbediening (speciale toebehoren, bestelnr.: 36 407) reduceren</li> <li>- 1 - 10 minuten wachten</li> <li>- Magneetventiel vervangen</li> </ul>
<b>Te weinig water</b>	<ul style="list-style-type: none"> <li>• Mousseur vervuild</li> <li>• Zeef vóór magneetventiel verontreinigd</li> </ul>	<ul style="list-style-type: none"> <li>- Mousseur reinigen of vervangen</li> <li>- Zeef reinigen</li> </ul>



### Säkerhetsinformation

- Installationen får bara utföras i frostfria utrymmen.
- **Använd endast original reservdelar och tillbehör.** Användningen av andra delar medför att garantin samt CE-märkningen inte längre gäller och kan leda till personskador.

### Tekniska data

- Spänningsförsörjning: 6V litiumbatteri typ CR-P2
- Automatisk säkerhetsfrånkoppling: 60 sek (justerbar 6-420 sek)
- Efterriningsstid (justerbar 0-19 sek): 1 sek
- Mottagningsområde med Kodak Gray Card, grå sida, 8 x 10", tvärformat (justerbar 7-20cm): 16cm
- Armaturens skyddsklass: IP 59K

Termisk desinfektion kan användas.

### Elektriska testdata

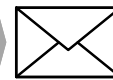
- Programvara - klass A
- Föroreningsgrad 2
- Mätspänning 2500 V
- Temperatur på kultrycks kontroll 100 °C

Kontrollen av den elektromagnetiska känsligheten (störkontroll) genomfördes på mätspänningen och mätströmmen.

En reduceringsventil enligt DIN 4109 ska installeras om vilotrycket överstiger 0,5 MPa.

### Funktioner, programurvalet,

se den tekniska produktinformationen, [www.grohe.com/tpi/euroeco-ce](http://www.grohe.com/tpi/euroeco-ce)



GROHE Deutschland Vertriebs GmbH  
Zur Porta 9  
D-32457 Porta Westfalica



**Installation**, se utvikningssida I - II.

**Spola noggrant igenom rörledningarna före och efter installationen** (observera EN 806)!

**Öppna kallvatten- och varmvattentillförseln och kontrollera att anslutningarna är täta.**



**Underhåll**, se utvikningssida II.

- Stäng av vattentillförseln.
- Avbryt spänningsförsörjningen.
- Kontrollera och rengör alla delar, byt vid behov.

A

2

2500 V

100 °C



Ett nästan urladdat batteri visas genom att kontrollampan i sensoriken blinkar.



### Reservdelar

se utvikningssida I (\* = extra tillbehör).

### Skötsel

Skösetips för denna blandare finns i den bifogade skötselanvisningen.

### Störning / Orsak / Åtgärd

Störning	Orsak	Åtgärd
<b>Vattnet rinner inte ut</b>	<ul style="list-style-type: none"> <li>• Silen framför magnetventilen igentäppt</li> <li>• Magnetventilen defekt</li> <li>• Instickningsanslutning utan kontakt</li> <li>• Batteriet tomt (kontrollampan lyser permanent)</li> </ul>	<ul style="list-style-type: none"> <li>- Rengör silen</li> <li>- Byte av magnetventil</li> <li>- Kontrollera instickningsanslutningen</li> <li>- Byte av batteri</li> </ul>
<b>Vattnet rinner vid fel tidpunkt</b>	<ul style="list-style-type: none"> <li>• Sensorernas mottagningsområde inställt på för högt värde för denna omgivning</li> <li>• Automatisk spolning aktiv</li> <li>• Magnetventilen defekt</li> </ul>	<ul style="list-style-type: none"> <li>- Reducera räckvidd med fjärrkontroll (extra tillbehör, best.nr: 36 407)</li> <li>- Vänta i 1 - 10 minuter</li> <li>- Byte av magnetventil</li> </ul>
<b>Vattenmängden för liten</b>	<ul style="list-style-type: none"> <li>• Mousseuren nedsmutsad</li> <li>• Sil framför magnetventil nedsmutsad</li> </ul>	<ul style="list-style-type: none"> <li>- Rensning eller byte av mousseur</li> <li>- Rengör silen</li> </ul>

DK

### Sikkerhedsoplysninger

- Installationen må kun foretages i frostsikre rum.
- Anvend **kun originale reserve- og tilbehørsdele**.  
Anvendes der andre dele, er garantien og CE-mærkningen ikke længere gældende. Det kan desuden medføre tilskadekomst.

### Tekniske data

- Spændingsforsyning: 6V-Lithiumbatteri type CR-P2
- Automatisk sikkerhedsstop: 60 s  
(Kan indstilles mellem 6 - 420 s)
- Efterløbstid (Kan indstilles mellem 0 - 19 s): 1 s
- Dækningsområde med Kodak Gray Card, grå Side, 8 x 10", tværfomat  
(Kan indstilles mellem 7 - 20cm): 16cm
- Armaturbeskyttelse: IP 59K

Termisk desinficering mulig.

### Elektriske testdata

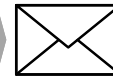
- Softwareklasse A
- Forureningsgrad 2
- Vurderet spændingsimpuls 2.500 V
- Temperatur for kugletrykstest 100 °C

Den elektromagnetiske tolerance (emissionskontrol) blev kontrolleret med den dimensionerede spænding og mærkestrømmen.

For at overholde støjniveauet angivet i DIN 4109 skal der monteres en trykformindskende ventil, hvis hviletrykket er på over 0,5 MPa.

### Funktioner, programvalg,

se tekniske produktinformation,  
[www.grohe.com/tpi/euroeco-ce](http://www.grohe.com/tpi/euroeco-ce)



GROHE Deutschland Vertriebs GmbH  
Zur Porta 9  
D-32457 Porta Westfalica



**Installation**, se foldeside I - II.

**Skyl rørledningssystemet grundigt før og efter installationen** (overhold EN 806)!

**Åbn for koldt- og varmtvandstilførslen og kontrollér, om tilslutningerne er tætte.**



**Vedligeholdelse**, se foldeside II.

- Luk for vandstilførslen.
- Afbryd spændingsforsyningen.
- Kontroller alle dele, rens dem, udskift dem evt.



Et næsten afladet batteri indikeres ved, at advarselsslampen blinker i følermekanismen.



**Reserve dele**

se foldeside I (\* = specialtilbehør).

### Pleje

Anvisningerne vedrørende pleje af dette armatur er anført i den vedlagte vedligeholdelsesvejledning.

### Fejlårsag/afhjælpning

Fejl	Årsag	Afhjælpning
<b>Vandet løber ikke</b>	<ul style="list-style-type: none"><li>• Sien foran magnetventilen er tilstoppet</li><li>• Magnetventilen er defekt</li><li>• Stikforbindelsen har ikke kontakt</li><li>• Batteriet er afladt (kontrollampen lyser først permanent)</li></ul>	<ul style="list-style-type: none"><li>- Rengør sien</li><li>- Udskift magnetventilen</li><li>- Inspicér stikforbindelsen</li><li>- Udskift batteriet</li></ul>
<b>Vandet løber utilsigtet</b>	<ul style="list-style-type: none"><li>• Følermekanismens dækningsområde er indstillet for stort til de givne forhold</li><li>• Automatisk skylning aktiv</li><li>• Magnetventilen er defekt</li></ul>	<ul style="list-style-type: none"><li>- Reducér rækkevidden med fjernbetjening (specialtilbehør, bestillingsnr.: 36 407)</li><li>- Vent 1 - 10 minutter</li><li>- Udskift magnetventilen</li></ul>
<b>Vandmængden er for ringe</b>	<ul style="list-style-type: none"><li>• Mousseuren er snavset</li><li>• Sien foran magnetventilen er snavset</li></ul>	<ul style="list-style-type: none"><li>- Udskift eller rens mousseuren</li><li>- Rengør sien</li></ul>



### Sikkerhetsinformasjon

- Må bare installeres i frostsikre rom.
- **Bruk kun originale reservedeler og tilbehør.** Bruk av andre deler medfører at garantien opphører og CE-merket blir ugyldig, og kan føre til personskader.

### Tekniske data

- Spenningsforsyning: 6 V litiumbatteri type CR-P2
- Automatisk sikkerhetsutkobling: 60 s (6 - 420 s kan stilles inn)
- Etterløpstid (0 - 19 s innstillbar) 1 s
- Registreringsområde med Kodak Grey Card, grå Side, 8 x 10", tverrformat (7 - 20cm innstillbar): 16cm
- Beskyttelsesklasse for armaturen: IP 59K

Termisk desinfeksjon mulig.

### Elektriske kontrolldata

- Programvareklasse A
- Forurensningsklasse 2
- Tillatt støtspenning 2500 V
- Temperatur ved kuletrykk kontroll 100 °C

Kontrollen med hensyn til elektromagnetisk kompatibilitet (støyutslippskontroll) er utført med merkespenning og merkestrøm.

For å overholde støyverdiene monteres en reduksjonsventil ved statisk trykk over 0,5 MPa. Unngå store trykkforskjeller.

### Funksjoner, valg av programmer,

se teknisk produktinformasjon, [www.grohe.com/tpi/euroeco-ce](http://www.grohe.com/tpi/euroeco-ce)



GROHE Deutschland Vertriebs GmbH  
Zur Porta 9  
D-32457 Porta Westfalica



**Installering**, se utbrettside I - II.

**Spyl rørlødningsystemet grundig før og etter installasjon (følg EN 806)!**

**Åpne kaldt- og varmtvannstilførselen, og kontroller at koblingene er tette.**



**Vedlikehold**, se utbrettside II.

- Steng vanntilførselen, og koble ut spenningsforsyningen!
- Slå av strømtilførselen.
- Kontroller alle delene, rengjør og skift eventuelt ut.



Kontrolllampen i følersystemet blinker når batteriet er nesten utladet.



### Reservedeler

se utbrettside I (\* = ekstra tilbehør).

### Pleie

Informasjon om pleie av denne armaturen finnes i vedlagte pleiveiledning.

### Feil/årsak/tiltak

Feil	Årsak	Tiltak
<b>Vannet renner ikke</b>	<ul style="list-style-type: none"> <li>• Silen foran magnetventilen er tett</li> <li>• Magnetventilen er defekt</li> <li>• Ingen kontakt på støpsel forbindelsen</li> <li>• Batteriet er tomt (kontrolllampen lyser kontinuerlig)</li> </ul>	<ul style="list-style-type: none"> <li>- Rengjør silen</li> <li>- Skift ut magnetventilen</li> <li>- Kontroller støpsel forbindelsen</li> <li>- Skift batteri</li> </ul>
<b>Vannet renner utilsiktet</b>	<ul style="list-style-type: none"> <li>• Det innstilte registreringsområdet for sensorenheten er for stort for de lokale forholdene</li> <li>• Automatisk spyling er aktiv</li> <li>• Magnetventilen er defekt</li> </ul>	<ul style="list-style-type: none"> <li>- Reduser rekkevidden med fjernkontrollen (ekstra tilbehør, best. nr.: 36 407)</li> <li>- Vent 1 - 10 minutter</li> <li>- Skift ut magnetventilen</li> </ul>
<b>For liten vannmengde</b>	<ul style="list-style-type: none"> <li>• Skitten mousseur</li> <li>• Silen foran magnetventilen er skitten</li> </ul>	<ul style="list-style-type: none"> <li>- Skift ut eller rengjør mousseuren</li> <li>- Rengjør silen</li> </ul>

FIN

### Turvallisuusohjeet

- Asennuksen saa tehdä vain pakkaselta suojatuissa tiloissa.
- Käytä **vain alkuperäisiä varaosia ja lisätarvikkeita**.  
Muiden osien käyttö johtaa takuun ja CE-tunnusmerkinnän raukeamiseen ja voi aiheuttaa onnettomuuksia.

### Tekniset tiedot

- Virransyöttö: 6V-litiumparisto tyyppi CR-P2
- Automaattinen turvakatkaisu: 60 s  
(6 - 420 s säädettävä)
- Jälkivirtausaika (0 - 19 s säädettävä): 1 s
- Tunnistusalue Kodak Gray Cardin kanssa, harmaa  
Sivu, 8 x 10", poikkitaikoko (7 - 20cm säädettävä): 16cm
- Hanan kotelointiluokka: IP 59K

Terminen desinfiointi mahdollinen.

### Sähköiset tarkastustiedot

- Ohjelmistoluokka A
- Likaantumisaste 2
- Nimellinen syöksyjännite 2500 V
- Brinellin kovuuskokeen lämpötila 100 °C

Sähkömagneettisen mukautuvuuden tarkastus (häiriösäteilyn tarkastus) on tehty nimellisjännitteellä ja nimellisvirralla.

Jotta sallittuja meluarvoja ei ylitetä (DIN 4109), on laitteeseen asennettava paineenalennusventtiili lepopaineen ylittäessä 0,5 MPa.

### Yleistoiminnot, ohjelmavalinta,

ks. tekninen tuotetiedote,  
[www.grohe.com/tpi/euroeco-ce](http://www.grohe.com/tpi/euroeco-ce)



GROHE Deutschland Vertriebs GmbH  
Zur Porta 9  
D-32457 Porta Westfalica



**Installation**, katso kääntöpuolen sivu I - II.

**Huuhtelee putkistot huolellisesti ennen ja jälkeen asennuksen** (EN 806 huomioitava)!

**Avaa kylmän ja lämpimän veden tulo ja tarkasta liitäntöjen tiiviys.**



**Huolto**, katso kääntöpuolen sivu II.

- Sulje vedentulo ja katkaise virransyöttö!
- Katkaise virransyöttö.
- Tarkasta, puhdista ja tarvittaessa vaihda kaikki osat.



Tunnistinlaitteiston merkkivalon vilkunta ilmoittaa lähes tyhjästä paristosta.



### Varaosat

Katso kääntöpuolen sivu I (\* = lisätarvike).

### Hoito

Tämän laitteen hoitoa koskevat ohjeet on annettu mukana olevassa hoito-oppaassa.

### Häiriö / syy / korjaus

Häiriö	Syy	Korjaus
<b>Vesi ei virtaa</b>	<ul style="list-style-type: none"><li>• Magneettiventtiilin edessä oleva siivilä tukossa</li><li>• Magneettiventtiili viallinen</li><li>• Pistoliittimen kosketushäiriö</li><li>• Paristo tyhjä (merkkivalo palaa ensin jatkuvasti)</li></ul>	<ul style="list-style-type: none"><li>- Puhdista siivilä</li><li>- Vaihda magneettiventtiili</li><li>- Tarkasta pistoliitin</li><li>- Vaihda paristo</li></ul>
<b>Vesi virtaa itsestään</b>	<ul style="list-style-type: none"><li>• Tunnistinlaitteiston tunnistusalue säädetty liian suureksi paikallisiin olosuhteisiin nähden</li><li>• Automaattinen huuhtelu aktivoitu</li><li>• Magneettiventtiili viallinen</li></ul>	<ul style="list-style-type: none"><li>- Vähennä toimintaetäisyyttä kauko-ohjaimella (lisätarvike, tilaus-nro: 36 407)</li><li>- Odota 1 - 10 minuuttia</li><li>- Vaihda magneettiventtiili</li></ul>
<b>Vesimäärä liian vähäinen</b>	<ul style="list-style-type: none"><li>• Likainen poresuutin</li><li>• Magneettiventtiilin edessä oleva siivilä likaantunut</li></ul>	<ul style="list-style-type: none"><li>- Poresuuttimen puhdistus tai vaihto</li><li>- Puhdista siivilä</li></ul>

PL

### Informacje dotyczące bezpieczeństwa

- Montaż można wykonać tylko w pomieszczeniach zabezpieczonych przed mrozem.
- Należy używać **wyłącznie oryginalnych części zamiennych i akcesoriów**. Korzystanie z innych części spowoduje utratę gwarancji oraz oznaczenia CE i może doprowadzić do obrażeń ciała.

### Dane techniczne

- Napięcie zasilające: bateria litowa 6V Typ CR-P2
- Automatyczny wyłącznik zabezpieczający: 60 s (możliwość ustawienia 6 - 420 s)
- Nastawianie czasu wypływu wody (0 - 19 s): 1 s
- Obszar detekcji według Kodak Gray Card, szara strona, 8 x 10", orientacja pozioma (7 - 20cm): 16cm
- Stopień ochrony armatury: IP 59K

Możliwa dezynfekcja termiczna.

### Elektryczne dane kontrolne

- Klasa oprogramowania A
- Stopień zabrudzenia 2
- Pomiarowe napięcie udarowe 2 500 V
- Temperatura pomiaru twardości kulkowej 100 °C

Pomiar kompatybilności elektromagnetycznej (pomiar emisji zakłóceń) został przeprowadzony przy napięciu i prądzie pomiarowym.

JAby utrzymać niski poziom głośności armatury 4109 przy ciśnieniu statycznym powyżej 0,5 MPa, należy zamontować reduktor ciśnienia.

### Funkcje, Przegląd programów,

zob. informacja techniczna,  
[www.grohe.com/tpi/euroeco-ce](http://www.grohe.com/tpi/euroeco-ce)



GROHE Deutschland Vertriebs GmbH  
Zur Porta 9  
D-32457 Porta Westfalica



**Instalacja**, zob. str. rozkładana I - II.

**Przed instalacją i po niej dokładnie przepłukać przewody rurowe** (przestrzegać EN 806)!

**Odkręcić zawory doprowadzenia zimnej i ciepłej wody oraz sprawdzić szczelność połączeń.**



**Konserwacja**, zob. str. rozkładana II.

- Odciąć dopływ wody i wyłączyć zasilanie elektryczne!
- Przerwać zasilanie napięciem.
- Sprawdzić wszystkie części, oczyścić i ewent. wymienić.



Prawie całkowite wyczerpanie baterii zasilającej jest sygnalizowane miganiem lampki kontrolnej w układzie czujników.



**Części zamienne**

zob. strona rozkładana I  
(\* = wyposażenie dodatkowe).

### Pielęgnacja

Wskazówki dotyczące pielęgnacji armatury zamieszczono w załączonej instrukcji pielęgnacji.

### Usterka / Przyczyna / Środek zaradczy

Usterka	Przyczyna	Środek zaradczy
<b>Woda nie wypływa</b>	<ul style="list-style-type: none"><li>• Nie filtr siat. przed zaworem elektromagnetycznym</li><li>• Uszkodzony zawór elektromagnetyczny</li><li>• Brak styku w złączu wtykowym</li><li>• Rozładowana bateria zasilająca (lampka kontrolna świeci stale)</li></ul>	<ul style="list-style-type: none"><li>- Oczyszczyć filtr siatkowy</li><li>- Wymienić zawór elektromagnetyczny</li><li>- Sprawdzić złącze wtykowe</li><li>- Wymienić baterię zasilającą</li></ul>
<b>Woda wypływa bez potrzeby</b>	<ul style="list-style-type: none"><li>• Obszar detekcji układu czujników w obecnym otoczeniu jest zbyt duży</li><li>• Aktywne spłukiwanie automatyczne</li><li>• Uszkodzony zawór elektromagnetyczny</li></ul>	<ul style="list-style-type: none"><li>- Zmniejszyć zasięg za pomocą pilota (wyposażenie dodatkowe, nr katalog.: 36 407)</li><li>- Odczekać 1 - 10 minut</li><li>- Wymienić zawór elektromagnetyczny</li></ul>
<b>Zbyt mały przepływ wody</b>	<ul style="list-style-type: none"><li>• Zabrudzony perlator</li><li>• Zanieczyszczone sitko przed zaworem elektromagnetycznym</li></ul>	<ul style="list-style-type: none"><li>- Wyczyścić lub wymienić perlator</li><li>- Oczyszczyć filtr siatkowy</li></ul>



يمكن تحميل المزيد من التعليمات حول النظرة العامة على البرنامج واختياره وتنشيط الوظائف من الموقع [www.grohe.com/tpi/euroeco-ce](http://www.grohe.com/tpi/euroeco-ce).



#### ملاحظات الأمان

- لا يمكن التركيب إلا في الغرف الخالية من الجليد.
- لا تستخدم سوى قطع الغيار والإضافات الأصلية. سيؤدي استخدام قطع غيار أخرى إلى إلغاء الضمان والرقم التعريفي لجهة التعاقد (CE)، وقد يؤدي إلى حدوث إصابات.

GROHE Deutschland Vertriebs GmbH  
Zur Porta 9  
D-32457 Porta Westfalica



#### البيانات الفنية

- فلطية الإمداد:
- إيقاف الأمان الأوتوماتيكي:  
(6 - 420) ث قابل للضبط
- زمن التفتح (19 - 0) ث قابل للضبط:
- نطاق الاستقبال وفقاً للبطاقة الرمادية من كوداك (Kodak Gray Card)،  
الجانب الرمادي، "8x10"، أفقي (20 - 7) سم قابل للضبط:
- نوع واقي التركيب:

يمكن إجراء التعقيم الحراري

#### بيانات الاختبار الكهربائي

- فئة البرنامج
- فئة التلوث
- فلطية التدفق المقطرة
- درجة حرارة اختبار الضغط الكروي

تم إجراء اختبار التوافق الكهرومغناطيسي (فحص التشويش الصادر) على الفلطية المقطرة والتيار المقدر.

في حالة تعدي ضغط الانسياب 0.5 ميغاباسكال، يجب تركيب مخفض للضغط. تجنب اختلافات الضغط بمعدلات كبيرة بين خط تغذية المياه الساخنة والباردة.



التركيب راجع الصفحة المطوية I-II.

شطف المواسير بالكامل قبل التركيب وبعده (راجع EN 806).

افتح خط تغذية المياه الساخنة والباردة وتحقق من إحكام التوصيلات وعدم تسربها.



#### الصيانة

- قم بإيقاف خط تغذية المياه الساخنة والباردة.
- افصل فلطية الإمداد.
- افحص كل المكونات وقم بتنظيفها واستبدالها إذا لزم الأمر.



يتم الإشارة إلى البطاريات التي يتم تفريغ شحنها بضوء مر اقية وامض في جهاز التحسس.



#### قطع الغيار

راجع الصفحة المطوية I (\*) = إضافات خاصة

#### الخدمة والصيانة

للحصول على إرشادات حول خدمة وصيانة هذا الخلاط، الرجاء الاطلاع على تعليمات الخدمة والصيانة المرفقة.

#### الخلل/السبب/الحل

الخلل	السبب	الحل
عدم تدفق المياه	انسداد جهة التيار لمصفاة الصمام بالملف اللولبي قف الصمام بملف لولبي واصل القابس غير متصل تم تفريغ شحنة البطارية (أي عندما يضيء مصباح المؤشر باستمرار)	تنظيف المصفاة أو استبدال الصمام بملف لولبي تحقق من واصل القابس استبدال البطارية
تدفق المياه ليس بالقدر المرغوب فيه	هبط مجال كشف جهاز التحسس بشكل أكثر من اللازم للشروط المحلية الاشطف الأوتوماتيكي نشط قف الصمام بملف لولبي	خفض المجال باستخدام جهاز التحكم عن بعد (الإضافة الخاصة، رقم الطليبية: 36 407) للانتظار لمدة تتراوح ما بين دقيقة واحدة و ١٠ دقائق استبدال الصمام بملف لولبي
معدل التدفق منخفض جداً	لمرغي ملوث قوثر جهة التيار لمصفاة الصمام بالملف اللولبي	تنظيف المرغي أو استبداله تنظيف المصفاة



### Πληροφορίες ασφαλείας

- Η εγκατάσταση επιτρέπεται αποκλειστικά σε προστατευμένους από τον παγετό χώρους.
- Χρησιμοποιείτε **αποκλειστικά γνήσια ανταλλακτικά και αξεσουάρ**. Η χρήση άλλων εξαρτημάτων συνεπάγεται την ακύρωση της εγγύησης και του σήματος CE, ενώ μπορεί να οδηγήσει σε τραυματισμούς.

### Τεχνικά στοιχεία

- Τροφοδοσία τάσης: Μπαταρία λιθίου 6V τύπου CR-P2
- Αυτόματη διακοπή ασφαλείας: 60 s (6 - 420 s, ρυθμιζόμενη)
- Χρόνος υστέρησης (0 - 19 s ρυθμιζόμενος): 1 s
- Περιοχή ανίχνευσης με Kodak Gray Card, γκρι σελίδα, 8 x 10", οριζόντια διάταξη (7 - 20cm ρυθμιζόμενη): 16cm
- Βαθμός προστασίας των εξαρτημάτων: IP 59K

Η θερμική απολύμανση είναι δυνατή.

### Ηλεκτρικά στοιχεία ελέγχου

- Κατηγορία λογισμικού: A
- Βαθμός ρύπανσης: 2
- Κρουστική τάση μέτρησης: 2500 V
- Θερμοκρασία του ελέγχου πίεσης σφαίρας: 100 °C

Ο έλεγχος της ηλεκτρομαγνητικής συμβατότητας (έλεγχος εκπομπής κυμάτων παρεμβολής) πραγματοποιήθηκε με την τάση μέτρησης και το ρεύμα μέτρησης.

Για την τήρηση των ορίων θορύβου κατά DIN 4109 σε πιέσεις ηρεμίας μεγαλύτερες από 0,5 MPa πρέπει να τοποθετηθεί ένας μειωτήρας πίεσης.

### Γενικές λειτουργίες, επιλογή προγράμματος,

βλ. τεχνικές πληροφορίες, [www.grohe.com/tpi/euroeco-ce](http://www.grohe.com/tpi/euroeco-ce)



GROHE Deutschland Vertriebs GmbH  
Zur Porta 9  
D-32457 Porta Westfalica



**Εγκατάσταση**, βλέπε αναδιπλούμενη σελίδα I - II.

**Ξεπλύνετε καλά το σύστημα σωληνώσεων πριν και μετά την εγκατάσταση** (σύμφωνα με τις προδιαγραφές EN 806)!

**Ανοίξτε τις παροχές κρύου και ζεστού νερού και ελέγξτε τη στεγανότητα των συνδέσεων.**



**Συντήρηση**, βλέπε αναδιπλούμενη σελίδα II.

- Διακόψτε την παροχή νερού και την τροφοδοσία τάσης!
- Διακόψτε την τροφοδοσία τάσης.
- Ελέγξτε όλα τα εξαρτήματα, καθαρίστε τα, αν χρειάζεται, αντικαταστήστε τα.



Η σχεδόν αποφορτισμένη μπαταρία υποδεικνύεται από τη λυχνία ελέγχου στον αισθητήρα που αναβοσβήνει.



**Ανταλλακτικά**

βλέπε αναδιπλούμενη σελίδα I (\* = Πρόσθετος εξοπλισμός).

### Περιποίηση

Τις οδηγίες που αφορούν την περιποίηση αυτού του εξαρτήματος μπορείτε να τις πάρετε από τις συνημμένες οδηγίες περιποίησης.

### Βλάβες / Αιτίες / Αντιμετώπιση

Βλάβες	Αιτίες	Αντιμετώπιση
<b>Το νερό δεν ρέει</b>	<ul style="list-style-type: none"> <li>• Το φίλτρο της μαγνητικής βαλβίδας έχει βουλώσει</li> <li>• Η μαγνητική βαλβίδα έχει υποστεί βλάβη</li> <li>• Απουσία επαφής των ακροδεκτών</li> <li>• Αποφορτισμένη μπαταρία (η λυχνία ελέγχου μένει μόνιμα αναμμένη)</li> </ul>	<ul style="list-style-type: none"> <li>- Καθαρίστε το φίλτρο</li> <li>- Αντικαταστήστε τη μαγνητική βαλβίδα</li> <li>- Ελέγξτε τους ακροδέκτες</li> <li>- Αντικαταστήστε την μπαταρία</li> </ul>
<b>Το νερό ρέει όταν δεν πρέπει</b>	<ul style="list-style-type: none"> <li>• Έχει ρυθμιστεί μία μεγάλη περιοχή ανίχνευσης αισθητήρα για τις συγκεκριμένες συνθήκες του χώρου</li> <li>• Η αυτόματη πλύση είναι ενεργή</li> <li>• Η μαγνητική βαλβίδα έχει υποστεί βλάβη</li> </ul>	<ul style="list-style-type: none"> <li>- Μειώστε την εμβέλεια με το τηλεχειριστήριο (Προαιρετικός εξοπλισμός, κωδ. παρ. 36 407).</li> <li>- Περιμένετε 1 - 10 λεπτά</li> <li>- Αντικαταστήστε τη μαγνητική βαλβίδα</li> </ul>
<b>Μειωμένη ποσότητα νερού</b>	<ul style="list-style-type: none"> <li>• Λερωμένο φίλτρο</li> <li>• Το φίλτρο της μαγνητικής βαλβίδας έχει λερωθεί</li> </ul>	<ul style="list-style-type: none"> <li>- Αντικαταστήστε ή καθαρίστε το φίλτρο</li> <li>- Καθαρίστε το φίλτρο</li> </ul>





### Bezpečnostní informace

- Instalace smí být provedena pouze v místnostech chráněných před mrazem.
- Používejte **pouze originální náhradní díly a příslušenství**. Při použití jiných, neoriginálních dílů neplatí záruka a CE-certifikace, kromě toho hrozí nebezpečí úrazu.

### Technické údaje

- Napájecí napětí: 6 V lithiová baterie, typ CR-P2
- Automatické bezpečnostní vypnutí: 60 s (6 - 420 s nastavitelné)
- Doba doběhu (0 - 19 s nastavitelná): 1 s
- Přijímací dosah s kartou Kodak Gray Card, šedá strana, 8 x 10", příčný formát (7 - 20cm nastavitelný): 16cm
- Druh el. ochrany armatury: IP 59K

Možnost provádění tepelné dezinfekce.

### Elektrické kontrolní údaje

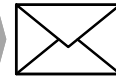
- Třída software: A
- Stupeň znečištění: 2
- Zatěžovací rázové napětí: 2500 V
- Teplota při zkoušce tvrdosti vtlačováním: 100 °C

Zkouška elektromagnetické slučitelnosti (zkouška vysílání rušivých signálů) byla provedena při jmenovitém napětí a jmenovitém proudu.

Pro dodržení předepsaných hodnot hluku je při statických tlacích vyšších než 0,5 MPa nutné namontovat redukční ventil.

### Všeobecné funkce, volbu programů,

viz technické informace, [www.grohe.com/tpi/euroeco-ce](http://www.grohe.com/tpi/euroeco-ce)



GROHE Deutschland Vertriebs GmbH  
Zur Porta 9  
D-32457 Porta Westfalica



**Instalace**, viz skládací stranu I - II.

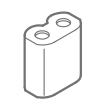
**Potrubní systém před a po instalaci důkladně propláchněte** (dodržujte normu EN 806)!

**Otevřete přívod studené a teplé vody a zkontrolujte těsnost všech spojů.**



**Údržba**, viz skládací stranu II.

- Uzavřete přívod vody a vypněte napájecí síťové napětí!
- Přerušete elektrické napájení.
- Zkontrolujte všechny díly, vyčistěte a podle potřeby vyměňte.



Před úplným vybitím baterie začne blikat kontrolka v senzorce.



**Náhradní díly**

viz skládací strana I (\* = zvláštní příslušenství).

### Ošetřování

Pokyny k ošetřování této armatury jsou uvedeny v přiloženém návodu k údržbě.

### Závada/příčina/odstranění

Závada	Příčina	Odstranění
<b>Nevytéká voda</b>	<ul style="list-style-type: none"> <li>• Ucpané sítko před magnetickým ventilem</li> <li>• Vadný magnetický ventil</li> <li>• Zásuvný konektor nemá kontakt</li> <li>• Vybitá baterie (kontrolka nejprve svítí trvale)</li> </ul>	<ul style="list-style-type: none"> <li>- Vyčistěte sítko</li> <li>- Vyměňte magnetický ventil</li> <li>- Zkontrolujte zásuvné konektory</li> <li>- Vyměňte baterii</li> </ul>
<b>Voda vytéká samovolně</b>	<ul style="list-style-type: none"> <li>• Přijímací dosah senzorky je pro dané místní podmínky nastaven na příliš velkou vzdálenost</li> <li>• Aktivní automatické vyplachování</li> <li>• Vadný magnetický ventil</li> </ul>	<ul style="list-style-type: none"> <li>- Dosah redukuje pomocí dálkového ovládání (zvláštní příslušenství, obj. čís.: 36 407)</li> <li>- Počkejte 1 - 10 minut</li> <li>- Vyměňte magnetický ventil</li> </ul>
<b>Příliš malé množství vytékající vody</b>	<ul style="list-style-type: none"> <li>• Znečištěný perlátor</li> <li>• Znečištěné sítko před magnetickým ventilem</li> </ul>	<ul style="list-style-type: none"> <li>- Vyčistěte nebo vyměňte perlátor</li> <li>- Vyčistěte sítko</li> </ul>



### Biztonsági információk

- A felszerelést csak fagymentes helyiségekben szabad végezni.
- **Csak eredeti alkatrészeket és tartozékokat** használjon! Más alkatrészek használata a garancia és a CE-jelölés érvényességének megszűnéséhez és sérülésekhez vezethet.

### Műszaki adatok

- Feszültségellátás: 6V-os, CR-P2 típusú lítium elem
- Automatikus biztonsági lekapcsolás: 60 s (6 - 420 s beállítható)
- Utánfolyási idő (0 - 19 mp beállítható): 1 s
- Az érzékelő területe Kodak Gray Car segítségével, szürke oldal, 8 x 10", keresztformátum (7 - 20cm beállítható): 16cm
- Szerelvény érintésvédelme: IP 59K

Termikus fertőtlenítés lehetséges.

### Villamossági vizsgálati adatok

- Szoftver osztály: A
- Szennyezettségi fok: 2
- Mérési – lökőfeszültség: 2500 V
- A golyónyomás-vizsgálat hőmérséklete: 100 °C

Az elektromágneses összeférhetőség (zavarkibocsátás) vizsgálata a mérési feszültség és mérési áramerősség mellett történik.

A DIN 4109 szerinti zajérték betartására 0,5 MPa feletti folyadéknyomás esetén a betápláló vezetékbe nyomáscsökkentőt kell be építeni.

### Általános funkciók, a programválasztást,

lásd műszaki leírását,  
[www.grohe.com/tpi/euroeco-ce](http://www.grohe.com/tpi/euroeco-ce)



GROHE Deutschland Vertriebs GmbH  
Zur Porta 9  
D-32457 Porta Westfalica



**Felszerelés,** lásd a I - II. kihajtható oldal.

**A csővezeték a szerelés előtt és után is alaposan öblítse át** (ügyeljen a EN 806 szabványra)!

**Nyissa meg a hideg és a meleg víz ellátását, és ellenőrizze a csatlakozások tömítettségét.**



**Karbantartás,** lásd a II. kihajtható oldal.

- A vízfolyást zárja el és a feszültségellátást kapcsolja ki!
- Szakítsa meg a feszültségellátást.
- Ellenőrizze, tisztítsa meg és esetleg cserélje ki az összes alkatrészt.



Az elem lemerülését a szenzor ellenőrző lámpájának villogása jelzi.



### Pótalkatrészek

lásd I. kihajtható oldal (\* = speciális tartozékok).

### Ápolás

A szerelvény tisztítására vonatkozó útmutatást a mellékelt ápolási utasítás tartalmazza.

### Hiba /Ok/ Elhárítás

Hiba	Ok	Elhárítás
<b>Nem folyik a víz</b>	<ul style="list-style-type: none"> <li>• A mágnesszelepe előtt talál szűrő eldugult</li> <li>• A mágnesszelep meghibásodott</li> <li>• A dugaszolócsatlakozó nem érintkezik</li> <li>• Az elem lemerült (az ellenőrzőlámpa folyamatosan világít)</li> </ul>	<ul style="list-style-type: none"> <li>- Tisztítsa meg a szűrőt</li> <li>- Cserélje ki a mágnesszelepet</li> <li>- Ellenőrizze a dugaszoló csatlakozásokat</li> <li>- Cserélje ki az elemet</li> </ul>
<b>A vízfolyás magától megindul</b>	<ul style="list-style-type: none"> <li>• A szenzorok észlelési területe a helyi adottságokhoz képest túl nagyra lett állítva</li> <li>• Automatikus öblítés aktív</li> <li>• A mágnesszelep meghibásodott</li> </ul>	<ul style="list-style-type: none"> <li>- Csökkentse a hatótávolságot a távirányító segítségével (opcionális tartozék, cikkszám: 36 407)</li> <li>- Várjon 1 - 10 percet</li> <li>- Cserélje ki a mágnesszelepet</li> </ul>
<b>A vízmennyiség túl csekély</b>	<ul style="list-style-type: none"> <li>• A kifolyó elszennyeződött</li> <li>• A mágnesszelepe előtt talál szűrő szennyezett</li> </ul>	<ul style="list-style-type: none"> <li>- Cserélje ki vagy tisztítsa meg a kifolyót</li> <li>- Tisztítsa meg a szűrőt</li> </ul>



### Informações de segurança

- A instalação apenas pode ser efectuada em compartimentos anticongelantes.
- Utilizar **apenas peças sobresselentes e acessórios originais**. A utilização de outras peças leva à anulação da garantia, bem como da identificação CE e pode provocar ferimentos.

### Dados técnicos

- Alimentação de corrente eléctrica: bateria de lítio 6V tipo CR-P2
- Circuito automático de corte de segurança: 60 s (6 - 420 s ajustável)
- Tempo de paragem (0 - 19 s ajustável): 1 s
- Âmbito de detecção com Kodak Gray Card, página cinzenta, 8 x 10", formato transversal (7 - 20cm ajustável): 16cm
- Tipo de protecção da torneira: IP 59K

Possibilidade de desinfecção térmica.

### Dados de teste eléctricos

- Classe de software: A
- Grau de sujidade: 2
- Tensão transitória de dimensionamento: 2500 V
- Temperatura do ensaio de Brinell: 100 °C

O teste de compatibilidade electromagnética (teste de interferências) foi efectuado com a tensão de dimensionamento e a corrente de dimensionamento.

Para cumprimento dos valores de ruído conforme a DIN 4109 em caso de pressões estáticas acima dos 0,5 MPa deve montar-se um redutor de pressão.

**Funções, a selecção de programas,**  
ver a informação técnica,  
[www.grohe.com/tpi/euroeco-ce](http://www.grohe.com/tpi/euroeco-ce)



GROHE Deutschland Vertriebs GmbH  
Zur Porta 9  
D-32457 Porta Westfalica



**Instalação**, página desdobrável I - II.

**Antes e depois da instalação, enxaguar bem o sistema de tubagens** (ter em atenção EN 806)!

**Abrir a entrada de água fria e de água quente e verificar se as ligações estão estanques.**



**Manutenção**, página desdobrável II.

• Fechar a entrada de água e desligar a alimentação de corrente eléctrica!

• Interromper a alimentação de corrente.

• Verificar, limpar e, se necessário, substituir todas as peças.



A luz de controlo no sensor pisca para assinalar que a bateria está quase descarregada.



**Peças sobresselentes**

ver página desdobrável I (\* = acessório especial).

### Conservação

As indicações relativas à conservação desta torneira devem ser consultadas nas instruções de conservação fornecidas juntamente.

### Avaria / causa / solução

Avaria	Causa	Solução
<b>A água não corre</b>	<ul style="list-style-type: none"> <li>• Filtro antes da válvula magnética entupido</li> <li>• Válvula magnética com defeito</li> <li>• Ficha de ligação sem contacto</li> <li>• Bateria vazia (a luz de controlo sinaliza luz contínua e depois)</li> </ul>	<ul style="list-style-type: none"> <li>- Limpar o filtro</li> <li>- Substituir a válvula magnética</li> <li>- Verificar a ficha de ligação</li> <li>- Substituir a bateria</li> </ul>
<b>A água corre involuntariamente</b>	<ul style="list-style-type: none"> <li>• Campo de detecção do sensor com ajuste demasiado grande para as condições locais</li> <li>• Lavagem automática activa</li> <li>• Válvula magnética com defeito</li> </ul>	<ul style="list-style-type: none"> <li>- Reduzir o alcance com controlo remoto (acessório especial, n.º de encomenda: 36 407)</li> <li>- Aguardar 1 - 10 minutos</li> <li>- Substituir a válvula magnética</li> </ul>
<b>Quantidade de água demasiado reduzida</b>	<ul style="list-style-type: none"> <li>• Emulsor sujo</li> <li>• Filtro antes da válvula magnética sujo</li> </ul>	<ul style="list-style-type: none"> <li>- Limpar ou substituir o emulsor</li> <li>- Limpar o filtro</li> </ul>

TR

### Güvenlik bilgileri

- Montaj ancak donmaya karşı emniyetli odalarda yapılabilir.
- **Sadece orijinal Grohe yedek parçalarını ve aksesuarlarını** kullanın. Diğer parçaların kullanımı garanti hakkının ortadan kalkmasına, CE işaretinin geçerliliğini kaybetmesine ve yaralanmalara neden olur.

### Teknik Veriler

- Elektrik girişi: 6V lityum batarya tipi CR-P2
- Otomatik emniyet kapaması: 60 s (6 - 420 s ayarlanabilir)
- Sonradan çalışma süresi (0 - 19 s ayarlanabilir): 1 s
- Kodak Gray Card ile algı alanı, gri taraf, 8 x 10", çapraz format (7 - 20cm ayarlanabilir): 16cm
- Batarya koruma türü: IP 59K

Termik dezenfeksiyon mümkün.

### Elektrik Kontrol Verileri

- Yazılım sınıfı A
- Kirlenme derecesi 2
- Darbe gerilimi ölçümü 2500 V
- Bilye baskı kontrolü sıcaklığı 100 °C

Elektromanyetik uygunluğun (parazit yollayarak sına) sınaaması ölçüm gerilimi ve ölçüm akımı ile yapılır.

DIN 4109'da belirlenen ses değerlerine sadık kalmak için, 0,5 MPa'nın üzerindeki basınçlarda bir basınç düşürücü takılmalıdır.

### Fonksiyonlar, program seçimi,

teknik ürün bilgilerine bakın,  
[www.grohe.com/tpi/euroeco-ce](http://www.grohe.com/tpi/euroeco-ce)



GROHE Deutschland Vertriebs GmbH  
Zur Porta 9  
D-32457 Porta Westfalica



**Montaj**, bkz. katlanır sayfa I - II.

**Boru sistemini kurulumdan önce ve sonra su ile temizleyin** (EN 806'yı dikkate alın)!

**Soğuk ve sıcak su vanasını açın ve bağlantıların sızdırmazlığını kontrol edin.**



**Bakım**, bkz. katlanır sayfa II.

- Su beslemesini ve gerilim beslemesini kapatın!
- Elektrik girişini kesin.
- Tüm parçaları kontrol edin, temizleyin, gerekirse değiştirin.



Bitmek üzere olan akü, sensördeki kontrol lambasının yanıp sönmesiyle gösterilir.



**Yedek parçalar**

bkz. katlanır sayfa I (\* = özel aksesuar).

### Bakım

Bu bataryanın bakımı ile ilgili gerekli açıklamalar için lütfen birlikte verilen bakım talimatına başvurunuz.

### Arıza / Neden / Çözümü

Arıza	Nedeni	Çözümü
<b>Su akıyor</b>	<ul style="list-style-type: none"><li>• Solenoid valfin önündeki süzgeç tıkanmış</li><li>• Solenoid valf bozuk</li><li>• Priz bağlantısı temas etmiyor</li><li>• Batarya boşalmış (kontrol lambası sürekli aydınlanmayı)</li></ul>	<ul style="list-style-type: none"><li>- Süzgeci temizleyin</li><li>- Solenoid valfin değiştirilmesi</li><li>- Soket bağlantısını kontrol edin</li><li>- Pilin değiştirilmesi</li></ul>
<b>Su istemeden akıyor</b>	<ul style="list-style-type: none"><li>• Sensör sisteminin algılama sahası yerel özellikler için fazla büyük ayarlanmış</li><li>• Otomatik yıkama etkin</li><li>• Solenoid valf bozuk</li></ul>	<ul style="list-style-type: none"><li>- Algı sahasını uzaktan kumanda (özel aksesuar, sipariş no.: 36 407) ile azaltın</li><li>- 1 - 10 dakika bekleyin</li><li>- Solenoid valfin değiştirilmesi</li></ul>
<b>Su miktarı az</b>	<ul style="list-style-type: none"><li>• Perlatör kirlenmiş</li><li>• Solenoid valfin önündeki süzgeç kirlenmiş</li></ul>	<ul style="list-style-type: none"><li>- Perlatörün temizlenmesi veya değiştirilmesi</li><li>- Süzgeci temizleyin</li></ul>

SK

### Bezpečnostné informácie

- Inštalácia sa môže uskutočňovať iba v miestnostiach chránených proti mrazu.
- Používajte **len originálne náhradné diely a príslušenstvo**. V prípade použitia iných dielov zaniká platnosť záruky a CE-certifikácie, okrem toho hrozí nebezpečenstvo úrazu.

### Technické údaje

- Napájacie napätie: 6 V lítiová batéria, typ CR-P2
- Automatické bezpečnostné vypnutie: 60 s (nastaviteľné, 6 - 420 s)
- Doba dobehu (nastaviteľná, 0 - 19 s): 1 s
- Prijímací dosah s kartou Kodak Gray Card, sivá strana, 8 x 10", priečny formát (nastaviteľný, 7 - 20cm): 16cm
- Druh el. ochrany armatúry: IP 59K

Je možná termická dezinfekcia.

### Elektrické kontrolné údaje

- Trieda softvéru A
- Stupeň znečistenia 2
- Zaťažovacie rázové napätie 2500 V
- Teplota pri skúške tvrdosti vtlačovaním 100 °C

Skúška elektromagnetickej kompatibility (skúška vysielania rušivých signálov) bola vykonaná pri zaťažovacom napätí a pri zaťažovacom prúde.

Na dodržanie predpísaných hodnôt hluku podľa DIN 4109 je pri statických tlakoch väčších ako 0,5 MPa potrebné namontovať redukčný ventil.

### Funkcie, voľbu programov,

pozrite technické informácie,  
[www.grohe.com/tpi/euroeco-ce](http://www.grohe.com/tpi/euroeco-ce)



GROHE Deutschland Vertriebs GmbH  
Zur Porta 9  
D-32457 Porta Westfalica



**Inštalácia**, pozri skladáciu stranu I - II.

**Potrubný systém pred a po inštalácii dôkladne prepláchnite** (dodržujte normu EN 806)!

**Otvorte prívod studenej a teplej vody a skontrolujte tesnosť všetkých spojov.**



**Údržba**, pozri skladáciu stranu II.

- Uzavrte prívod vody a vypnite napájacie sieťové napätie!
- Odpojte napájacie napätie.
- Všetky diely skontrolujte, vyčistite a podľa potreby vymeňte.



Tesne pred úplným vybitím batérie začne blikat kontrolka senzoriky.



### Náhradné diely

pozri skladáciu stranu I (\* = zvláštne príslušenstvo)

### Ošetrovanie

Pokyny na ošetrovanie tejto armatúry sú uvedené v priloženom návode na údržbu.

### Závada / príčina / odstránenie

Závada	Príčina	Odstránenie
<b>Nevyteká voda</b>	<ul style="list-style-type: none"><li>• Zapchaté sitko pred magnetickým ventilom</li><li>• Porucha magnetického ventilu</li><li>• Zásuvný konektor nemá kontakt</li><li>• Vybitá batéria (kontrolka najprv svieti trvalo)</li></ul>	<ul style="list-style-type: none"><li>- Vyčistite alebo vymeňte sitko</li><li>- Vymeňte magnetický ventil</li><li>- Skontrolujte konektor</li><li>- Vymeňte batériu</li></ul>
<b>Voda vyteká samovoľne</b>	<ul style="list-style-type: none"><li>• Prijímací dosah senzoriky je vzhľadom k miestnym pomerom nastavený na príliš veľkú vzdialenosť</li><li>• Aktívne automatické vyplachovanie</li><li>• Porucha magnetického ventilu</li></ul>	<ul style="list-style-type: none"><li>- Zmenšite dosah pomocou diaľkového ovládania (zvláštne príslušenstvo, obj. č.: 36 407).</li><li>- Počkajte 1 až 10 minút</li><li>- Vymeňte magnetický ventil</li></ul>
<b>Príliš malé množstvo vytekajúcej vody</b>	<ul style="list-style-type: none"><li>• Znečistený perlátor</li><li>• Znečistené sitko pred magnetickým ventilom</li></ul>	<ul style="list-style-type: none"><li>- Vyčistite alebo vymeňte perlátor</li><li>- Vyčistite sitko</li></ul>



### Varnostne informacije

- Namestitev je dovoljeno izvesti le v prostorih, zaščiteneh pred zmrzaljo.
- Uporabljajte samo **originalne nadomestne dele in dodatno opremo**. Uporaba drugih delov povzroči neveljavnost garancije in znaka CE ter lahko povzroči telesne poškodbe.

### Tehnični podatki

- Napajanje: litijeva baterija 6V, tip CR-P2
- Samodejni varnostni izklop: 60 s (nastavljivo od 6 - 420 s)
- Nastavitev trajanja iztoka (nastavljivo od 0 - 19 s): 1 s
- Območje zaznavanja s Kodak Gray Card, siva stran, 8 x 10", prečni format (nastavljivo od 7 - 20cm): 16cm
- Raven zaščite armature: IP 59K

Mogoča je termična dezinfekcija.

### Električne karakteristike

- Razred programske opreme A
- Stopnja onesnaženosti 2
- Izračun udarne napetosti 2500 V
- Temperatura preizkusa tlaka krogle 100 °C

Preizkus elektromagnetne združljivosti (preizkus oddajanja motenj) je bil izveden pri nazivni napetosti in nazivnem toku.

Kadar tlak v mirovanju presega 0,5 MPa, je zaradi upoštevanja vrednosti hrupa po normi DIN 4109 potrebno vgraditi reducirni ventil.

### Funkcije, izbira programov,

glejte tehnične informacije,  
[www.grohe.com/tpi/euroeco-ce](http://www.grohe.com/tpi/euroeco-ce)



GROHE Deutschland Vertriebs GmbH  
Zur Porta 9  
D-32457 Porta Westfalica



**Namestitev**, glejte zložljivo stran I - II.

**Pred inštalacijo in po njej temeljito očistite sistem cevi** (upoštevajte standard EN 806)!

**Odprite dotok hladne in tople vode ter preverite tesnjenje priključkov.**



**Servisiranje**, glejte zložljivo stran II.

- Zaprite vodo in izklopite dovod električne energije!
- Prekinite dovod napetostnega napajanja.
- Preglejte in očistite vse dele ter jih po potrebi zamenjajte.



Utripajoča kontrolna lučka senzorjev nakazuje, da je baterija skoraj prazna.



**Nadomestni deli**

Glejte zložljivo stran I (\* = dodatna oprema).

### Vzdrževanje

Navodila za vzdrževanje te armature najdete v priloženih navodilih za vzdrževanje.

### Motnja / vzrok / ukrep

Motnja	Vzrok	Ukrep
<b>Voda ne teče</b>	<ul style="list-style-type: none"> <li>• Mrežica pred magnetnim ventilom je zamašena</li> <li>• Magnetni ventil je v okvari</li> <li>• Vtični priključek je brez stika</li> <li>• Baterija je prazna (kontrolna lučka sveti neprekinjeno)</li> </ul>	<ul style="list-style-type: none"> <li>- Očistite mrežico</li> <li>- Zamenjajte magnetni ventil</li> <li>- Preverite vtični priključek</li> <li>- Zamenjava baterije</li> </ul>
<b>Neželen iztok vode</b>	<ul style="list-style-type: none"> <li>• Območje zaznavanja senzorjev je preveliko glede na okolico</li> <li>• Aktivno samodejno splakovanje</li> <li>• Magnetni ventil je v okvari</li> </ul>	<ul style="list-style-type: none"> <li>- Z daljinskim upravljalnikom (posebna oprema, št. naročila: 36 407) zmanjšajte doseg</li> <li>- Počakajte od 1 - 10 minut</li> <li>- Zamenjajte magnetni ventil</li> </ul>
<b>Premajhna količina vode</b>	<ul style="list-style-type: none"> <li>• Razpršilnik je umazan</li> <li>• mrežica pred magnetnim ventilom je umazana</li> </ul>	<ul style="list-style-type: none"> <li>- Očistite ali zamenjajte razpršilec</li> <li>- Očistite mrežico</li> </ul>



### Sigurnosne napomene

- Ugradnja se smije izvoditi samo u prostorijama u kojima nema opasnosti od smrzavanja.
- Koristite **samo originalne rezervne dijelove i dodatnu opremu**. Uporaba dijelova drugih proizvođača dovodi do gubitka prava iz jamstva i poništavanja oznake CE te može uzrokovati ozljede.

### Tehnički podaci

- Opskrba naponom: litijeva baterija od 6V tip CR-P2
- Automatsko sigurnosno isključivanje: 60 s (6 - 420 s namjestivo)
- podesiti vrijeme naknadnog rada (od 0 do 19 s): 1 s
- Područje registriranja prijema Kodak Gray Card, siva strana, 8 x 10", poprečna veličina (namjestivo 7 - 20cm): 16cm
- Vrsta zaštite armature: IP 59K

Moguća termička dezinfekcija.

### Električni ispitni podaci

- Klasa programske opreme: A
- Stupanj onečišćenja: 2
- Naznačeni udarni napon: 2500 V
- Temperatura Brinellovog postupka: 100 °C

Ispitivanje elektromagnetske kompatibilnosti (ispitivanje odašiljanja smetnji) provodi se s dimenzioniranim naponom i dimenzioniranom strujom.

Za pridržavanje vrijednosti šuma prema DIN 4109 treba se, ako je pritisak mirovanja veći od 0,5 MPa, ugraditi jedan reduktor tlaka.

### Funkcije, odabir programa,

vidi Tehničke informacije, [www.grohe.com/tpi/euroeco-ce](http://www.grohe.com/tpi/euroeco-ce)



GROHE Deutschland Vertriebs GmbH  
Zur Porta 9  
D-32457 Porta Westfalica



**Ugradnja**, pogledajte preklopnu stranicu I - II.

**Sustav cijevi prije i nakon instalacije treba temeljito isprati** (uzeti u obzir EN 806)!

**Otvorite dovod hladne i tople vode te provjerite nepropusnost priključaka.**



**Održavanje**, pogledajte preklopnu stranicu II.

- Zatvorite dovod vode i isključite opskrbu naponom!
- Prekinuti opskrbu naponom.
- Pregledajte sve dijelove, očistite ih i po potrebi zamijenite.



Gotovo prazna baterija se signalizira treptanjem kontrolne žaruljice u senzoru.



**Rezervni dijelovi**

pogledajte preklopljenu stranu I (\* = poseban pribor).

### Održavanje

Naputke za održavanje ove armature možete pronaći u priloženim uputama o održavanju.

### Problem / uzrok / rješenje

Problem	Uzrok	Pomoć
<b>Voda ne teče</b>	<ul style="list-style-type: none"> <li>• Začepljena je mrežica ispred magnetskog ventila</li> <li>• Magnetski ventil je neispravan</li> <li>• Utična spojnica nema kontakta</li> <li>• Baterija je prazna (kontrolna lampica trajno svijetli)</li> </ul>	<ul style="list-style-type: none"> <li>- Očistite sito</li> <li>- Zamjena magnetskog ventila</li> <li>- Provjerite utičnu spojnicu</li> <li>- Zamjena baterije</li> </ul>
<b>Voda teče bez potrebe</b>	<ul style="list-style-type: none"> <li>• Područje obuhvaćanja sustava senzora je za mjesne uvjete preveliko namješteno</li> <li>• Automatsko ispiranje aktivno</li> <li>• Magnetski ventil je neispravan</li> </ul>	<ul style="list-style-type: none"> <li>- Smanjite domet daljinskim upravljačem (poseban pribor, šifra proizvoda: 36 407)</li> <li>- Pričekati 1 - 10 minuta</li> <li>- Zamjena magnetskog ventila</li> </ul>
<b>Količina vode je premala</b>	<ul style="list-style-type: none"> <li>• Mousseur je zaprljan</li> <li>• Mrežica ispred magnetskog ventila je prljava</li> </ul>	<ul style="list-style-type: none"> <li>- Čišćenje ili zamjena moussera</li> <li>- Očistite sito</li> </ul>



### Указания за безопасност

- Монтажът е разрешен само в помещения, защитени от замръзване.
- Използвайте **само оригинални резервни части и принадлежности**. Употребата на други части води до загуба на гаранцията и CE знака за съответствие и може да доведе до наранявания.

### Технически данни

- Електрозахранване: 6V-литиева батерия тип CR-P2
- Автоматичен предпазен прекъсвач: 60 сек. (регулируем на 6 - 420 сек.)
- Продължителност на потока след отдалечаване от обхвата на действие (регулируема на 0 - 19 сек.) 1 сек.
- Зона на реагиране според Kodak Gray Card, сива страна, 8 x 10", хоризонтална равнина (регулируем интервал 7 - 20см): 16см
- Степен на защита на арматурата: IP 59K

Възможна е термична дезинфекция.

### Данни от електрически изпитвания

- Клас на софтуера A
- Степен на замърсяване 2
- номинално импулсно напрежение 2500 V
- Температура при изпитване на удар със съчма 100 °C

Изпитването за електромагнитната съвместимост (проверка за излъчването на смущаващи сигнали) е извършена при номиналното напрежение и номиналния ток.

Ако статичните натоварвания превишават 0,5 МПа, трябва да се монтира редуцирвентил.

### Общи функции, инструкции за избора им,

вж. техническата информация, [www.grohe.com/tpi/euroeco-ce](http://www.grohe.com/tpi/euroeco-ce)



GROHE Deutschland Vertriebs GmbH  
Zur Porta 9  
D-32457 Porta Westfalica



**Монтаж**, виж страница I - II.

**Водопроводната система трябва да се промие основно преди и след монтаж** (спазвайте EN 806)!

**Пуснете подаването на студена и топла вода и проверете връзките за теч.**



**Техническо обслужване**, виж страница II.

- Прекъснете притока на студена и топла вода и изключете електрозахранването!
- Прекъснете електрозахранването.
- Проверете всички части, почистете ги, евент. ги сменете.



При една почти изтощена батерия мига контролната лампичка на сензора.



**Резервни части**

виж страница I (\* = Специални части).

### Поддръжка

Указания за поддръжка на тази арматура можете да намерите в приложените инструкции за поддръжка.

### Неизправност / Причина / Отстраняване

Неизправност	Причина	Отстраняване
<b>Водата не тече</b>	<ul style="list-style-type: none"> <li>• Филтърът на входа на електромагнитния клапан е блокирал</li> <li>• Неизправен електромагнитен вентил</li> <li>• Щепселният съединител не прави контакт</li> <li>• Батерията е изтощена (контролната лампичка свети непрекъснато)</li> </ul>	<ul style="list-style-type: none"> <li>- Почистете филтъра</li> <li>- Сменете електромагнитния вентил</li> <li>- Проверете щепселния съединител</li> <li>- Сменете батерията</li> </ul>
<b>Водата тече въпреки, че не е пусната</b>	<ul style="list-style-type: none"> <li>• Зоната на реагиране на сензора е настроена прекалено високо за местните условия</li> <li>• Функцията на автоматично изплакване е активирана</li> <li>• Неизправен електромагнитен вентил</li> </ul>	<ul style="list-style-type: none"> <li>- Намалете обхвата чрез дистанционното управление (Специални части, кат. №: 36 407)</li> <li>- Изчакайте 1 - 10 минути</li> <li>- Сменете електромагнитния вентил</li> </ul>
<b>Потоъкът на водата е прекалено слаб</b>	<ul style="list-style-type: none"> <li>• Аераторът е замърсен</li> <li>• Филтърът на входа на електромагнитния клапан е замърсен</li> </ul>	<ul style="list-style-type: none"> <li>- Почистете или сменете аератора</li> <li>- Почистете филтъра</li> </ul>



**EST**

### Ohutusteave

- Segisti tohib paigaldada ainult külmumiskindlatesse ruumidesse.
- Kasutage **ainult originaalvaruosi ja -lisavarustust**. Muude osade kasutamine võib põhjustada kahjustusi ning garantii ja CE-märgistus kaotavad kehtivuse.

### Tehnilised andmed

- Toitepinge: liitiumaku 6 V, tüüp CR-P2
- Automaatne turvasulgur: 60 s (6 - 420 s, seadistatav)
- Järelvooluaeg (0 - 19 s, seadistatav): 1 s
- Vastuvõtuala kaardiga Kodak Gray Card, hall pool, 8 x 10", põikformaad (7 - 20cm, seadistatav): 16cm
- Segisti turvalisuse aste: IP 59K

Võimalik on terminine desinfitatsioon.

### Elektrisüsteemi kontrollandmed

- Tarkvaraklass: A
- Määrumisaste: 2
- Nimi-impulsspinge: 2500 V
- Temperatuur torustiku läbitavuskatsel: 100 °C

Elektromagnetilise ühilduvuse kontroll (häiringute kontroll) tehti nimipingega ja -vooluga.

Kui segisti staatiline surve on üle 0,5 MPa, tuleb standardi DIN 4109 järgi müra koefitsiendist kinnipidamiseks paigaldada survealandaja.

### Funktsioonid, programmide valiku,

vt tehnilist tooteteavet,  
[www.grohe.com/tpi/euroeco-ce](http://www.grohe.com/tpi/euroeco-ce)



GROHE Deutschland Vertriebs GmbH  
Zur Porta 9  
D-32457 Porta Westfalica



**Paigaldamine**, vt kahepoolset lehelte I - II.

**Loputage torusüsteem enne ja pärast paigaldamist põhjalikult läbi** (järgige standardit EN 806).

**Avage külma ja kuuma vee juurdevool ning veenduge, et ühenduskohad ei leki.**



**Tehniline hooldus**, vt kahepoolset lehelte II.

- Sulgege vee juurdevool ja lülitage toitepinge välja!
- Katkestage toitepinge.
- Kontrollige kõiki osi, puhastage need ja vajaduse korral vahetage välja.



Peaaegu tühja aku korral hakkab sensorite märgutuli vilkuma.



### Tagavaraosad

Vt kahepoolset lehte 1 (\* = eriosad).

### Hooldamine

Segisti hooldusjuhised on kirjas kaasasolevas hooldusjuhendis.

### Rike / põhjus / rikke kõrvaldamine

Rike	Põhjus	Rikke kõrvaldamine
<b>Vesi ei voola.</b>	<ul style="list-style-type: none"><li>• Sõel magnetventiili ees on ummistunud.</li><li>• Magnetventiil on vigane.</li><li>• Pistikühendusel puudub kontakt.</li><li>• Aku on tühi (märgutuli põleb pidevalt).</li></ul>	<ul style="list-style-type: none"><li>– Puhastage sõel.</li><li>– Vahetage magnetventiil välja.</li><li>– Kontrollige pistikühendusi.</li><li>– Vahetage aku välja.</li></ul>
<b>Vesi voolab soovimatult.</b>	<ul style="list-style-type: none"><li>• Sensori vastuvõtuala on antud oludes seatud liiga suureks.</li><li>• Automaatne loputus on aktiivne.</li><li>• Magnetventiil on vigane.</li></ul>	<ul style="list-style-type: none"><li>– Vähendage kaugjuhtimispuldist (eriosad, tellimisnumber 36 407) töötsooni.</li><li>– Oodake 1–10 min.</li><li>– Vahetage magnetventiil välja.</li></ul>
<b>Veehulk on liiga väike.</b>	<ul style="list-style-type: none"><li>• Aeraator on määrduud.</li><li>• Sõel magnetventiili ees on määrduud.</li></ul>	<ul style="list-style-type: none"><li>– Puhastage aeraator või vahetage see välja.</li><li>– Puhastage sõel.</li></ul>



### Drošības informācija

- Ierīci drīkst uzstādīt tikai pret salu aizsargātās telpās.
- Izmantojiet **tikai oriģinālās rezerves daļas un piederumus**. Lietojot citas daļas, garantija un CE marķējums zaudē spēku un rodas savainojumu risks.

### Tehniskie parametri

- Sprieguma padeve: 6 V litija baterija, tips CR-P2
- Automātiskā drošības atslēgšanās: 60 s (var iestatīt no 6 līdz 420 s)
- Papildu tecēšanas laiks (var iestatīt no 0 līdz 19 s): 1 s
- Uztveršanas zona ar Kodak Gray Card, pelēkā puse, 8 x 10", šķērsformāts (var iestatīt no 7 līdz 20cm): 16cm
- Armatūras aizsardzības veids: IP 59K

Lespējama termiskā dezinfekcija.

### Elektriskie kontroles dati

- Programmatūras klase A
- Piesārņojuma pakāpe 2
- Izmērāmais sprieguma impulss 2500 V
- Lodes spiediena kontroles temperatūra 100 °C

Elektromagnētiskās saderības pārbaude (traucējumu paziņošanas pārbaude) tika veikta, izmantojot mērāmo spriegumu un mērāmo strāvu.

Ja miera stāvokļa spiediens pārsniedz 0,5 MPa, jāiebūvē reduktors, lai troksnis nepārsniegtu saskaņā ar standartu DIN 4109 atļauto līmeni.

### Funkcijas, Programmu pārskatu

skatiet tehnisko informāciju, [www.grohe.com/tpi/euroeco-ce](http://www.grohe.com/tpi/euroeco-ce)



GROHE Deutschland Vertriebs GmbH  
Zur Porta 9  
D-32457 Porta Westfalica



**Uzstādīšana**, skatiet I - II salokāmo pusi.

**Rūpīgi izskalojiet cauruļvadu sistēmu pirms uzstādīšanas un pēc tās** (ņemiet vērā standarta EN 806 prasības)!

**Atveriet aukstā un karstā ūdens padevi un pārbaudiet pieslēgumu blīvumu.**



**Tehniskā apkope**, skatiet II salokāmo pusi.

- Pārtrauciet ūdens padevi un izslēdziet strāvu!
- Pārtrauciet sprieguma padevi.
- Pārbaudiet visas detaļas, iztīriet tās un nepieciešamības gadījumā nomainiet.



Mirgojoša sensoru sistēmas kontrollampīņa norāda, ka baterija ir gandrīz tukša.



### Rezerves daļas

Skatiet I salokāmo pusi (\* = papildaprīkojums).

### Kopšana

Norādījumus par šīs armatūras kopšanu skatiet pievienotajā lietošanas pamācībā.

### Problēma/iemesls/novēršana

Problēma	Iemesls	Novēršana
<b>Ūdens netek</b>	<ul style="list-style-type: none"> <li>• Aizsērējis siets pie magnētiskā vārsta.</li> <li>• Bojāts magnētiskais vārsts.</li> <li>• Spraudsavienojumā nav kontakta.</li> <li>• Izlādējusies baterija (kontrollampīņa signalizē, nepārtraukti spīdot).</li> </ul>	<ul style="list-style-type: none"> <li>- Iztīriet sietu.</li> <li>- Nomainiet magnētisko vārstu.</li> <li>- Pārbaudiet spraudsavienojumus.</li> <li>- Nomainiet bateriju.</li> </ul>
<b>Neadekvāta ūdens plūsma</b>	<ul style="list-style-type: none"> <li>• Vietējiem apstākļiem iestatītā sensoru sistēmas uztveršanas zona ir pārāk plaša.</li> <li>• Aktivizēta automātiskā skalošana.</li> <li>• Bojāts magnētiskais vārsts.</li> </ul>	<ul style="list-style-type: none"> <li>- Izmantojot tālvadību, samaziniet sasniedzamības attālumu (papildaprīkojums, pasūtījuma Nr. 36 407).</li> <li>- Uzgaidiet no 1 līdz 10 minūtēm.</li> <li>- Nomainiet magnētisko vārstu.</li> </ul>
<b>Nepietiekams ūdens daudzums</b>	<ul style="list-style-type: none"> <li>• Netīrs aerators.</li> <li>• Piesārņots siets pie magnētiskā vārsta.</li> </ul>	<ul style="list-style-type: none"> <li>- Iztīriet vai nomainiet aeratoru.</li> <li>- Iztīriet sietu.</li> </ul>



### Informacija apie saugą

- Montuoti galima tik šildomose patalpose.
- Naudokite **tik originalias atsargines ir priedų dalis**. Naudojant kitas dalis, netenkama teisės į garantiją, nebegalioja CE ženklas, be to, galima patirti sužalojimų.

### Techniniai duomenys

- Maitinimo įtampa: CR-P2 tipo 6 V ličio baterija
- Automatinis apsauginis išjungimas: 60 sek. (galima nustatyti 6 - 420 sek.)
- Veikimo laikas (galima nustatyti 0 - 19 sek.): 1 sek.
- Registravimo sritis su kortele „Kodak Gray Card“, pilkoji pusė, 8 x 10 col., skersinis formatas (galima nustatyti 7 - 20cm): 16cm
- Maišytuvo apsaugos tipas: IP 59K

Galima atlikti terminę dezinfekciją.

### Elektros bandymų duomenys

- Programinės įrangos klasė A
- Užteršimo laipsnis 2
- Vardinė impulsinė įtampa 2 500 V
- Spaudimo rutuliu bandymo temperatūra 100 °C

Elektromagnetinio suderinamumo bandymas (trukdžių sklaidymo bandymas) atliktas esant vardinei įtampai ir vardinei srovei.

Jei statinis slėgis didesnis nei 0,5 MPa, siekiant neviršyti DIN 4109 nurodytų triukšmo verčių reikia įmontuoti slėgio reduktorių.

### Funkcijos, kaip pasirinkti programą,

žr. techninę informaciją, [www.grohe.com/tpi/euroeco-ce](http://www.grohe.com/tpi/euroeco-ce)



GROHE Deutschland Vertriebs GmbH  
Zur Porta 9  
D-32457 Porta Westfalica



**Įrengimas**, žr. I - II atlenkiamąjį puslapį.

**Prieš atlikdami įrengimo darbus ir po jų, kruopščiai praplaukite vamzdžių sistemą** (laikykitės EN 806 reikalavimų)!

**Atidarykite šalto bei karšto vandens sklendes ir patikrinkite, ar sandarios jungtys.**



**Techninė priežiūra**, žr. II atlenkiamąjį puslapį.

- Užsukite vandenį ir išjunkite maitinimo įtampą!
- Išjunkite maitinimo įtampos tiekimą.
- Patikrinkite ir nuvalykite visas dalis, jei reikia, jas pakeiskite.



Mirksinti jutiklių sistemos kontrolinė lemputė rodo, kad baigia išsekti baterija.



**Atsarginės dalys**

žr. I atlenkiamąjį puslapį (\* – specialūs priedai).

### Priežiūra

Šio maišytuvo priežiūros nurodymai pateikti pridėtoje priežiūros instrukcijoje.

### Sutrikimas / priežastis / ką daryti?

Sutrikimas	Priežastis	Ką daryti?
<b>Nebėga vanduo.</b>	<ul style="list-style-type: none"> <li>• Užsikūšęs sietelis, esantis prieš elektromagnetinį vožtuvą.</li> <li>• Sugedęs elektromagnetinis vožtuvas.</li> <li>• Tarp kištukinių jungčių nėra kontakto.</li> <li>• Išsiekvojusi baterija (kontrolinė lemputė šviečia nuolat).</li> </ul>	<ul style="list-style-type: none"> <li>- Išvalykite sietelį.</li> <li>- Pakeiskite elektromagnetinį vožtuvą.</li> <li>- Patikrinkite kištukines jungtis.</li> <li>- Pakeiskite bateriją.</li> </ul>
<b>Vanduo bėga savaime.</b>	<ul style="list-style-type: none"> <li>• Nustatyta per didelė, vietos sąlygų neatitinkanti jutiklio registravimo sritis.</li> <li>• Aktyvi automatinio plovimo funkcija.</li> <li>• Sugedęs elektromagnetinis vožtuvas.</li> </ul>	<ul style="list-style-type: none"> <li>- Nuotolinio valdymo pultu sumažinkite veikimo nuotolį (specialūs priedai, užs. Nr. 36 407).</li> <li>- Palaukite 1 - 10 min.</li> <li>- Pakeiskite elektromagnetinį vožtuvą.</li> </ul>
<b>Per mažas vandens kiekis.</b>	<ul style="list-style-type: none"> <li>• Užsiteršęs purkštukas.</li> <li>• Užsiteršęs sietelis, esantis prieš elektromagnetinį vožtuvą.</li> </ul>	<ul style="list-style-type: none"> <li>- Išvalykite arba pakeiskite purkštuką.</li> <li>- Išvalykite sietelį.</li> </ul>



### Informații privind siguranța

- Instalarea trebuie realizată numai în spații rezistente la îngheț.
- Utilizați **numai piese de schimb și accesorii originale**. Utilizarea altor piese duce la pierderea garanției și a valabilității marcatului CE și este posibil să cauzeze vătămări corporale.

### Specificații tehnice

- Alimentare electrică:  
Baterie electrică cu litiu de 6 V tip CR-P2
- Oprire automată de siguranță: 60 s  
(reglabil între 6 și 420 s)
- Reglarea temporizării de funcționare (reglabilă între 0 și 19 s): 1 s
- Domeniu de sesizare conform Kodak Gray Card, pagina gri 8 x 10 inchi, format transversal (reglabil între 7 și 20cm): 16cm
- Grad de protecție a bateriei: IP 59K

Dezinfectare termică posibilă.

### Caracteristici electrice de încercare

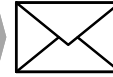
- Clasă software A
- Grad de murdărire 2
- Tensiune de străpungere 2500 V
- Temperatură de verificare la apăsare cu bilă 100 °C

Verificarea compatibilității electromagnetice (verificarea emisie de semnale parazite) a fost efectuată la valorile nominale ale tensiunii și curentului.

Pentru menținerea valorilor de zgomot în limitele DIN 4109, în cazul unor presiuni statice de peste 0,5 MPa, se va monta un reductor de presiune.

### Funcții, selectarea programelor,

a se vedea informațiile tehnice, [www.grohe.com/tpi/euroeco-ce](http://www.grohe.com/tpi/euroeco-ce)



GROHE Deutschland Vertriebs GmbH  
Zur Porta 9  
D-32457 Porta Westfalica



**Instalarea;** a se vedea pagina pliantă I - II.

**Se spală atent sistemul de conducte înainte și după instalare** (se va avea în vedere EN 806)!

**Se deschide alimentarea cu apă rece și caldă și se verifică etanșeitarea racordurilor.**



**Întreținerea;** a se vedea pagina pliantă II.

• Se închide alimentarea cu apă și se decuplează alimentarea electrică!

• Se întrerupe alimentarea electrică.

• Toate piesele se verifică, se curăță, eventual se înlocuiesc.



O baterie electrică aproape descărcată este semnalată prin aprinderea intermitentă a LED-ului de control din sistemul de senzori.



### Piese de schimb

a se vedea pagina pliantă I (\* = accesorii speciale).

### Îngrijirea

Indicațiile de îngrijire pentru această baterie se găsesc în instrucțiunile de îngrijire atașate.

### Defecțiuni/Cauză/Remediu

Defecțiune	Cauză	Remediu
<b>Apa nu curge</b>	<ul style="list-style-type: none"> <li>• Sita de dinaintea electrovalvei este înfundată</li> <li>• Electrovalvă defectă</li> <li>• Conectorul nu face contact</li> <li>• Baterie electrică este descărcată (lampa de control se aprinde continuu)</li> </ul>	<ul style="list-style-type: none"> <li>- Se curăță sita</li> <li>- Se înlocuiește electrovalva</li> <li>- Se controlează conectorul de alimentare</li> <li>- Se înlocuiește bateria electrică</li> </ul>
<b>Apa curge fără comandă</b>	<ul style="list-style-type: none"> <li>• Domeniul de sesizare al senzorului este reglat la o valoare prea mare pentru condițiile locale</li> <li>• Spălarea automată activă</li> <li>• Electrovalvă defectă</li> </ul>	<ul style="list-style-type: none"> <li>- Se reduce domeniul de sensibilitate al telecomenzii (accesorii speciale, nr. catalog: 36 407)</li> <li>- Se așteaptă 1 - 10 minute</li> <li>- Se înlocuiește electrovalva</li> </ul>
<b>Debit de apă prea mic</b>	<ul style="list-style-type: none"> <li>• Aeratorul este murdar</li> <li>• Filtrul electrovalvei este murdar</li> </ul>	<ul style="list-style-type: none"> <li>- Se curăță sau se înlocuiește aeratorul</li> <li>- Se curăță sita</li> </ul>



### 安全说明

- 只能在无霜房间内安装。
- 只能使用原装备件及附件。如果使用其他零件，则保修和 CE 标识将失效，并可能导致伤害。

### 技术参数

- 电源: 6V 锂电池 (CR-P2 型)
- 自动安全关闭: 60 秒  
(可在 6 - 420 秒范围内调节)
- 续用时间 (可在 0 - 19 秒范围内调节): 1 秒
- 接收范围 (使用 8x10 英寸柯达灰板的灰色面以风景模式测量) (可在 7 - 20 厘米范围内调节): 16 厘米
- 龙头防护类型: IP 59K

可采用温控消毒

### 电气测试参数

- 软件级别: A
- 污染级别: 2
- 额定浪涌电压: 2500 V
- 落球冲击测试温度: 100° C

电磁兼容性测试 (发射干扰测试) 是以额定电压和额定电流进行的。

如果静压超过 0.5 MPa, 必须加装减压阀。  
避免冷热水进水管之间产生过大压差。

### 常规功能 程序选择,

请参见的技术产品信息,  
[www.grohe.com/tpi/euroeco-ce](http://www.grohe.com/tpi/euroeco-ce)



GROHE Deutschland Vertriebs GmbH  
Zur Porta 9  
D-32457 Porta Westfalica



安装, 如折页 I - II 所示。

安装前后务必彻底冲洗所有管件 (遵循 EN 806 规范)。

打开冷热水进水管, 检查接口是否存在渗漏情况。



### 维护

- 关闭进水管并关闭电源。
- 断开电源。
- 检查和清洁所有部件, 根据需要更换部件。



电池电量即将耗尽时, 将通过传感器系统中的指示灯闪烁予以指示。



### 备件

参见折页 I (\* = 特殊配件)。

### 保养

有关该龙头的保养说明, 请参考附带的《保养指南》。

### 故障 / 原因 / 排除方法

故障	原因	排除方法
不出水	<ul style="list-style-type: none"> <li>• 电磁阀的过滤网进水部分堵塞</li> <li>• 电磁阀失灵</li> <li>• 插入式连接器接触不良</li> <li>• 电池电量耗尽 (指示灯会连续亮着)</li> </ul>	<ul style="list-style-type: none"> <li>- 清洁过滤网</li> <li>- 更换电磁阀</li> <li>- 检查插入式连接器</li> <li>- 更换电池</li> </ul>
意外出水	<ul style="list-style-type: none"> <li>• 设置的传感器系统的检测区域过大, 不适合当地情况</li> <li>• 已启用自动冲洗</li> <li>• 电磁阀失灵</li> </ul>	<ul style="list-style-type: none"> <li>- 使用遥控器缩小感应范围 (特殊零件, 产品编号: 36 407)</li> <li>- 等待 1 - 10 分钟</li> <li>- 更换电磁阀</li> </ul>
流量过小	<ul style="list-style-type: none"> <li>• 出水嘴有污垢</li> <li>• 电磁阀的过滤网进水部分沉积污垢</li> </ul>	<ul style="list-style-type: none"> <li>- 清洁或更换出水嘴</li> <li>- 清洁过滤网</li> </ul>



### Правила безпеки

- Встановлення приладу дозволено лише в приміщеннях, що обігріваються.
- Використовуйте **лише оригінальні запчастини й аксесуари**. У випадку використання інших деталей гарантія та маркування CE вважатимуться недейсними, і може виникнути небезпека травмування.

### Технічні характеристики

- Джерело живлення: літійовий акумулятор, 6 В, тип CR-P2
- Автоматичне аварійне відключення: 60 с (регулювання в діапазоні 5 - 420 с)
- Час очікування (регулювання в діапазоні 0 - 19 с): 1 с
- Діапазон охоплення за Kodak Gray Card, сіра сторона, 8 x 10", поперечний формат (регулювання в діапазоні 7 - 20см): 16см
- Вид захисту арматури: IP 59K

Можлива термічна дезінфекція.

### Інформація щодо випробування електрообладнання

- Клас програмного забезпечення A
- Ступінь забруднення 2
- Встановлена робоча імпульсна напруга 2500 В
- Температура під час випробування на твердість 100 °C

Перевірку на електромагнітну сумісність (випромінювання перешкод) здійснено зі встановленими розрахунковими значеннями напруги та струму.

Якщо статичний тиск перевищує 0,5 МПа, для зниження рівня шуму відповідно до DIN 4109 необхідно вмонтувати редуктор тиску.

### Загальні функції, вибору програм,

див. технічну інформацію, [www.grohe.com/tpi/euroeco-ce](http://www.grohe.com/tpi/euroeco-ce)



GROHE Deutschland Vertriebs GmbH  
Zur Porta 9  
D-32457 Porta Westfalica



**Встановлення**, див. вкладку I - II.

**Перед установкою і після нього необхідно ретельно промити систему трубопроводів (дотримуватися EN 806)!**

**Відкрийте подачу гарячої та холодної води й перевірте щільність стиків.**



**Технічне обслуговування**, див. вкладку II

- Вимкніть живлення та подачу води!
- Вимкніть живлення.
- Перевірте, очистьте й замініть усі деталі, якщо необхідно.



Якщо акумулятор скоро розрядиться, контрольна лампочка на сенсорному приладі починає блимати.



### Запчастини

див. вкладку I (\* = спеціальне приладдя).

### Догляд

Рекомендації щодо догляду за цією арматурою містяться в посібнику, що додається.

### Несправність/Причина/Спосіб усунення

Несправність	Причина	Спосіб усунення
<b>Відсутня подача води</b>	<ul style="list-style-type: none"> <li>• Закупорено фільтр, встановлений перед електромагнітним клапаном</li> <li>• Пошкоджено електромагнітний клапан</li> <li>• Немає контакту в штекерному гнізді</li> <li>• Розряджено акумулятор (контрольна лампочка світиться безперервно)</li> </ul>	<ul style="list-style-type: none"> <li>- Очистьте фільтр</li> <li>- Замініть електромагнітний клапан</li> <li>- Перевірте штекерні з'єднання</li> <li>- Замініть акумулятор</li> </ul>
<b>Подача води вмикається самочинно</b>	<ul style="list-style-type: none"> <li>• Установлено завелику для місцевих умов зону дії сенсорного приладу</li> <li>• Активовано автоматичне промивання</li> <li>• Пошкоджено електромагнітний клапан</li> </ul>	<ul style="list-style-type: none"> <li>- Зменште радіус дії за допомогою пульта дистанційного керування (спеціальне приладдя, арт. №: 36 407)</li> <li>- Зачекайте від 1 до 10 хвилин</li> <li>- Замініть електромагнітний клапан</li> </ul>
<b>Потік води занадто слабкий</b>	<ul style="list-style-type: none"> <li>• Забруднено аератор</li> <li>• Забруднено фільтр, що встановлено перед електромагнітним клапаном</li> </ul>	<ul style="list-style-type: none"> <li>- Очистьте або замініть аератор</li> <li>- Очистьте фільтр</li> </ul>



### Информация по технике безопасности

- Установку разрешается производить только в морозостойких помещениях.
- Следует использовать **только оригинальные запчасти и принадлежности**. Использование иных деталей влечет за собой аннулирование гарантии и знака CE и может привести к травматизму.

### Технические характеристики

- Питающее напряжение: 6V В, литиевая батарея, тип CR-P2
- Автоматическое аварийное отключение: 60 сек (6 - 420 сек, устанавливаемое)
- Время задержки действия: 1 сек (0 - 19 сек, устанавливаемое)
- Диапазон обнаружения по Kodak Gray Card, серая сторона, 8 x 10", поперечный формат (7 - 20см, устанавливаемый): 16см
- Вид защиты смесителя: IP 59K

Возможна термическая дезинфекция.

### Данные электрооборудования

- Класс программного обеспечения: А
- Степень загрязнения: 2
- Рабочее импульсное напряжение: 2500 В
- Температура при испытании на твердость: 100 °C

Проверка на электромагнитную совместимость (излучение помех) произведена с рабочими значениями напряжения и тока.

Для снижения уровня шума в соответствии с DIN 4109 при давлении в водопроводе более 0,5 МПа рекомендуется установить редуктор давления.

### Стандартные функции, выбор программ,

см. техническую информацию, [www.grohe.com/tpi/euroeco-ce](http://www.grohe.com/tpi/euroeco-ce)



GROHE Deutschland Vertriebs GmbH  
Zur Porta 9  
D-32457 Porta Westfalica



**Установка**, см. вкладку I - II.

**Перед установкой и после установки тщательно промыть систему трубопроводов** (соблюдать стандарт EN 806)!

**Откройте подачу холодной и горячей воды, проверьте герметичность соединений.**



**Техническое обслуживание**, см. вкладку II.

- Перекрыть подачу воды и отключить подачу напряжения!
- Прекратить подачу напряжения!
- Проверьте, очистите и при необходимости замените все детали.



Мигающая контрольная лампа в сенсорном оборудовании сигнализирует о почти разряженной батарее.



**Запасные части**,

см. вкладку I (\* = специальные принадлежности).

### Уход

Указания по уходу за настоящим изделием приведены в прилагаемой инструкции.

### Неисправность/Причина/Устранение

Неисправность	Причина	Устранение
<b>Вода не течет</b>	<ul style="list-style-type: none"> <li>• Фильтр перед электромагнитным клапаном засорен</li> <li>• Электромагнитный клапан неисправен</li> <li>• Отсутствует контакт в штекерном разъеме</li> <li>• Батарея разрядилась (контрольная лампа светится непрерывно)</li> </ul>	<ul style="list-style-type: none"> <li>- Очистить фильтр</li> <li>- Заменить электромагнитный клапан</li> <li>- Проверить аппаратный промежуточный штепсель</li> <li>- Заменить батарею</li> </ul>
<b>Вода течет не по желанию</b>	<ul style="list-style-type: none"> <li>• Диапазон действия сенсорного оборудования для местных условий установлен на слишком большое значение</li> <li>• Активирована автоматическая промывка</li> <li>• Электромагнитный клапан неисправен</li> </ul>	<ul style="list-style-type: none"> <li>- Уменьшить диапазон восприятия с дистанционным управлением (специальные принадлежности, артикул №: 36 407)</li> <li>- Подождать в течение 1 - 10 минут</li> <li>- Заменить электромагнитный клапан</li> </ul>
<b>Количество воды слишком мало</b>	<ul style="list-style-type: none"> <li>• Аэратор засорен</li> <li>• Фильтр перед электромагнитным клапаном загрязнен</li> </ul>	<ul style="list-style-type: none"> <li>- Очистить или заменить аэратор</li> <li>- Очистить фильтр</li> </ul>



A series of 20 horizontal lines for writing, extending from the right edge of the grey vertical bar across the page.





A series of 20 horizontal lines for writing, spanning most of the page width. The lines are evenly spaced and extend from the left margin to the right margin, just before the vertical grey bar.



Pure Freude an Wasser



**D**  
☎ +49 571 3989 333  
impressum@grohe.de

**A**  
☎ +43 1 68060  
info-at@grohe.com

**AUS**  
**Argent Sydney**  
☎ +(02) 8394 5800  
**Argent Melbourne**  
☎ +(03) 9682 1231

**B**  
☎ +32 16 230660  
info.be@grohe.com

**BG**  
☎ +359 2 9719959  
grohe-bulgaria@grohe.com

**CAU**  
☎ +99 412 497 09 74  
info-az@grohe.com

**CDN**  
☎ +1 888 6447643  
info@grohe.ca

**CH**  
☎ +41 448777300  
info@grohe.ch

**CN**  
☎ +86 21 63758878

**CY**  
☎ +357 22 465200  
info@grome.com

**CZ**  
☎ +420 277 004 190  
grohe-cz@grohe.com

**DK**  
☎ +45 44 656800  
grohe@grohe.dk

**E**  
☎ +34 93 3368850  
grohe@grohe.es

**EST**  
☎ +372 6616354  
grohe@grohe.ee

**F**  
☎ +33 1 49972900  
marketing-fr@grohe.com

**FIN**  
☎ +358 10 8201100  
teknocalor@teknocalor.fi

**GB**  
☎ +44 871 200 3414  
info-uk@grohe.com

**GR**  
☎ +30 210 2712908  
nsapountzis@ath.forthnet.gr

**H**  
☎ +36 1 2388045  
info-hu@grohe.com

**HK**  
☎ +852 2969 7067  
info@grohe.hk

**I**  
☎ +39 2 959401  
info-it@grohe.com

**IND**  
☎ +91 124 4933000  
customercare.in@grohe.com

**IS**  
☎ +354 515 4000  
jonst@byko.is

**J**  
☎ +81 3 32989730  
info@grohe.co.jp

**KZ**  
☎ +7 727 311 07 39  
info-cac@grohe.com

**LT**  
☎ +372 6616354  
grohe@grohe.ee

**LV**  
☎ +372 6616354  
grohe@grohe.ee

**MAL**  
☎ +1 800 80 6570  
info-singapore@grohe.com

**N**  
☎ +47 22 072070  
grohe@grohe.no

**NL**  
☎ +31 79 3680133  
vragen-nl@grohe.com

**NZ**  
☎ +09/373 4324

**P**  
☎ +351 234 529620  
commercial-pt@grohe.com

**PL**  
☎ +48 22 5432640  
biuro@grohe.com.pl

**RI**  
☎ +62 21 2358 4751  
info-singapore@grohe.com

**RO**  
☎ +40 21 2125050  
info-ro@grohe.com

**ROK**  
☎ +82 2 559 0790  
info-singapore@grohe.com

**RP**  
☎ +63 2 8041617

**RUS**  
☎ +7 495 9819510  
info@grohe.ru

**S**  
☎ +46 771 141314  
grohe@grohe.se

**SGP**  
☎ +65 6 7385585  
info-singapore@grohe.com

**SK**  
☎ +420 277 004 190  
grohe-cz@grohe.com

**T**  
☎ +66 2610 3685  
info-singapore@grohe.com

**TR**  
☎ +90 216 441 23 70  
GroheTurkey@grome.com

**UA**  
☎ +38 44 5375273  
info-ua@grohe.com

**USA**  
☎ +1 800 4447643  
us-customerservice@grohe.com

**VN**  
☎ +84 8 5413 6840  
info-singapore@grohe.com

**AL** **BiH** **HR** **KS**  
**ME** **MK** **SLO** **SRB**  
☎ +385 1 2911470  
adria-hr@grohe.com

**Eastern Mediterranean,  
Middle East - Africa  
Area Sales Office:**  
☎ +357 22 465200  
info@grome.com

**IR** **OM** **UAE** **YEM**  
☎ +971 4 3318070  
grohedubai@grome.com

**Far East Area Sales Office:**  
☎ +65 6311 3600  
info@grohe.com.sg

[www.grohe.com](http://www.grohe.com)

2014/03/21