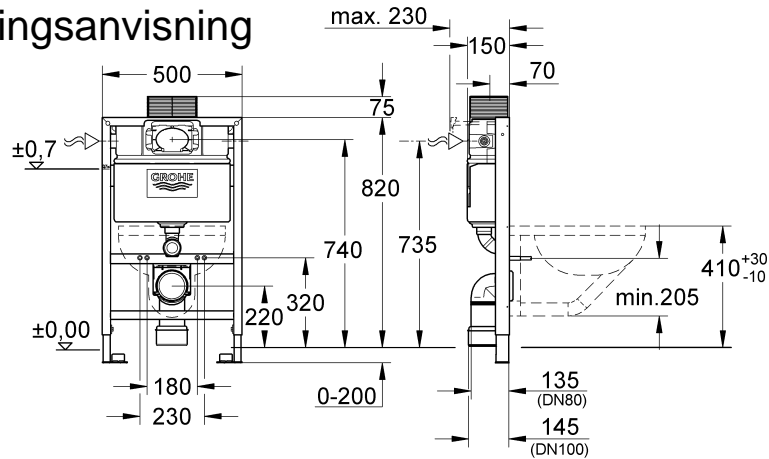
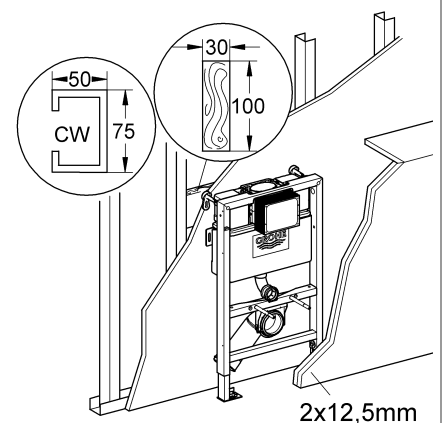
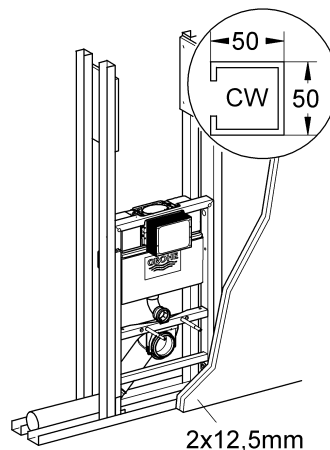
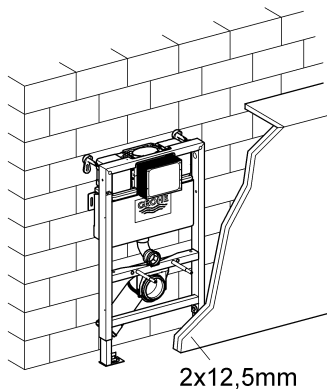
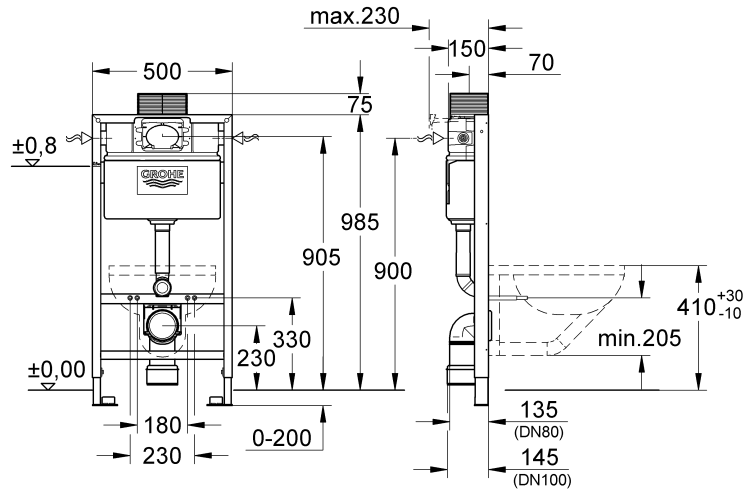


## 38 618 Monteringsanvisning



## 38 622



Sida 1: Innehållsförteckning

Sida 1: Måttitningar

Sida 2: Sprängskiss

Sida 3: Monteringsanvisning golv

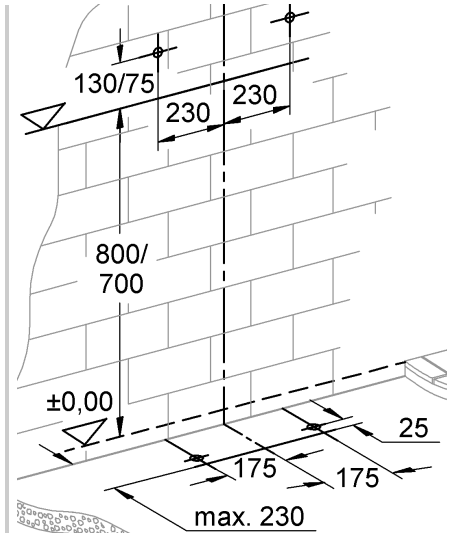
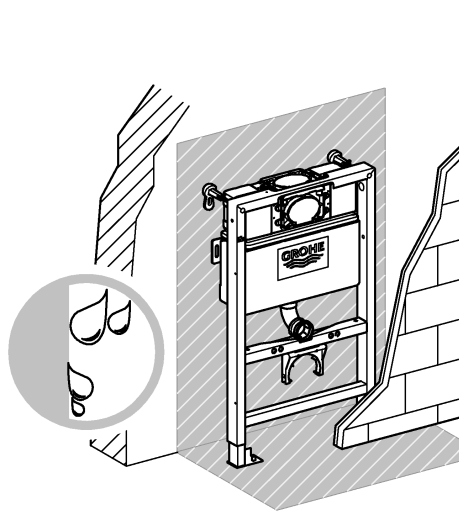
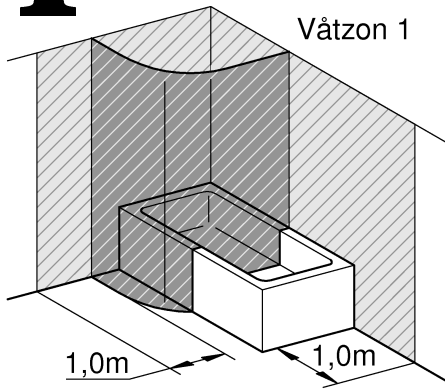
Sida 6: Monteringsanvisning i stål-regel

Sida 8: Anslutning

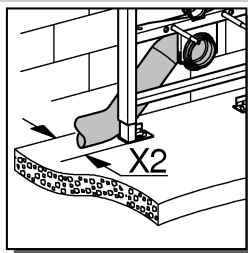
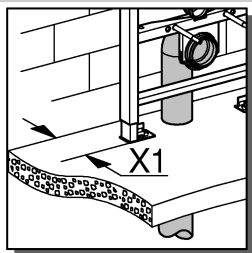
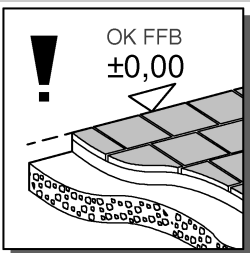
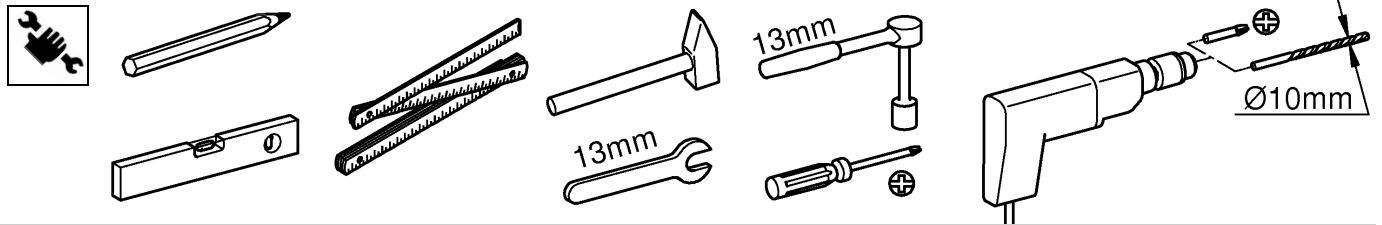
Sida 10: Kontaktinformation



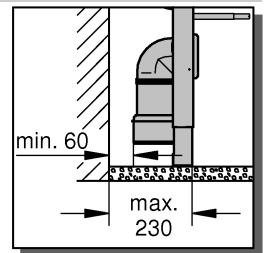
Denna produkt är anpassad till Branschregler Saker Vatteninstallation. Grohe A/S garanterar produktens funktion om branschreglerna och monteringsanvisningarna följs.



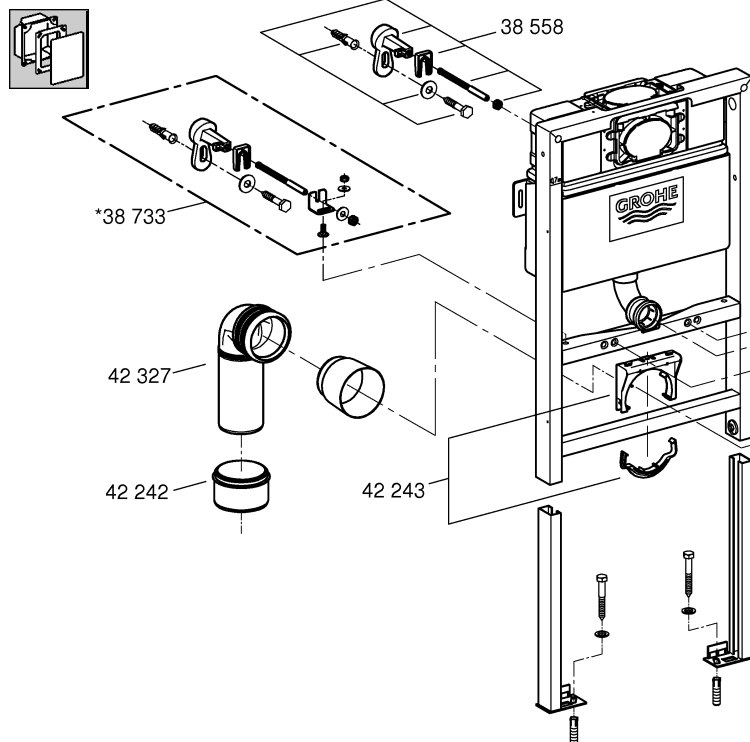
WC-stol med inbyggd spolcistern ska ha spolcisternen placerad i ett vattentätt och ventilerat utrymme med läckageindikering. Läckage ska mynna på plats där man snabbt kan upptäcka detta och där utläckande vatten inte direkt orsakar en skada, till exempel rum med golvvavlopp eller med vattentätt golv. Vattenanslutningen ska vara försedd med en åtkomlig avstängningsventil.



	X1	X2
	max.230	
DN90	min. 135	min. 155
DN100	min. 145	min. 165

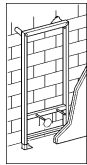
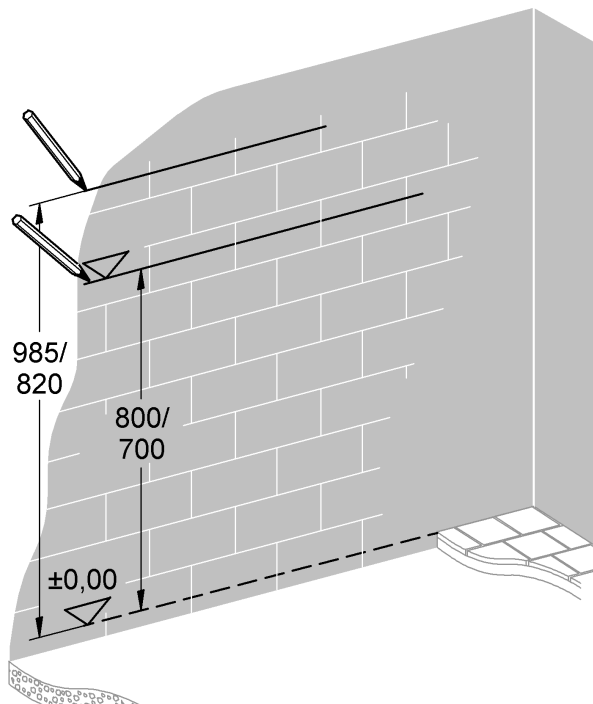
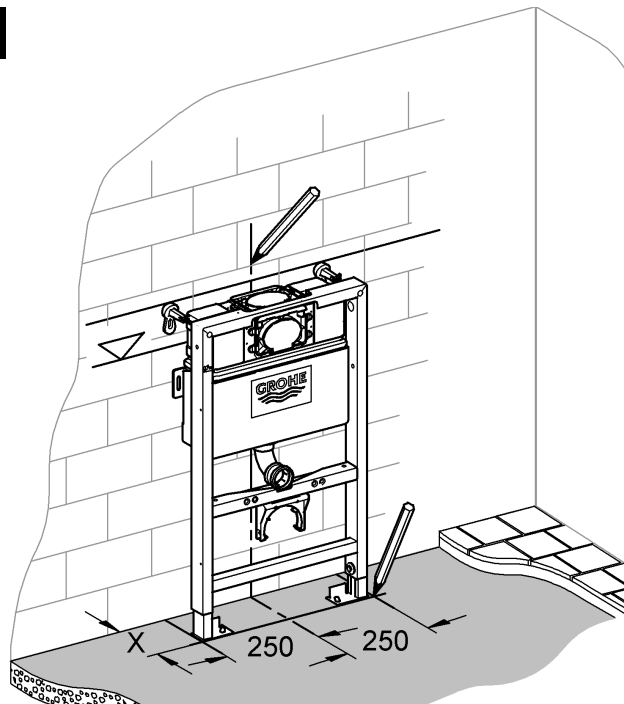
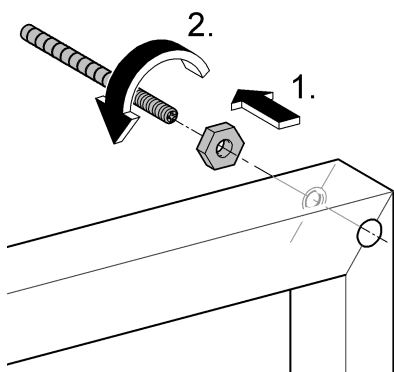
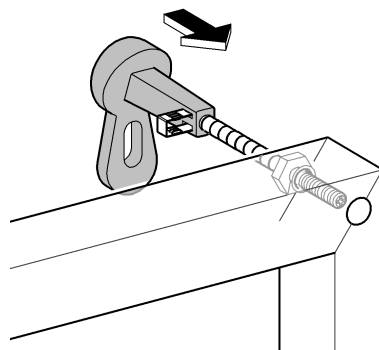
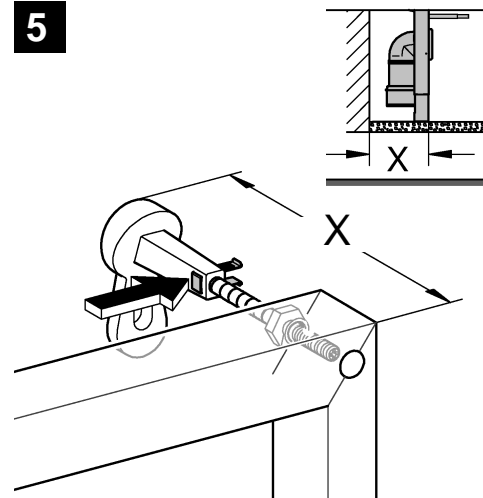
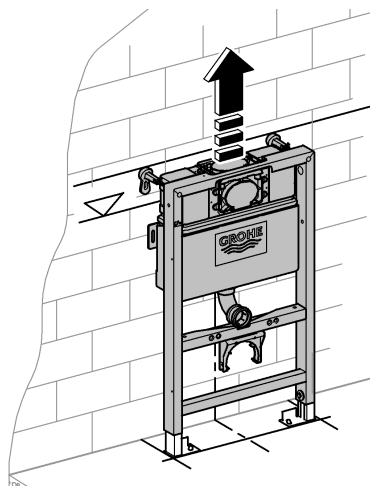
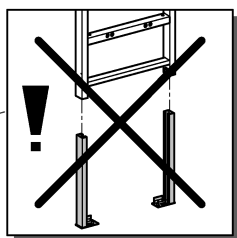


Måttet mellan avloppsavsättning och väggens tätskikt inte får understiga 60 mm.

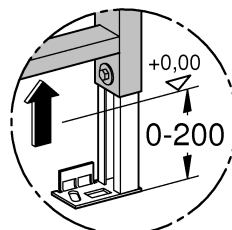


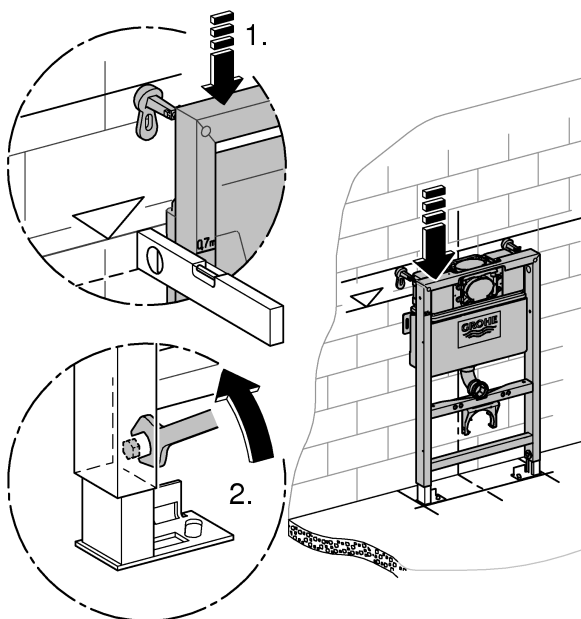
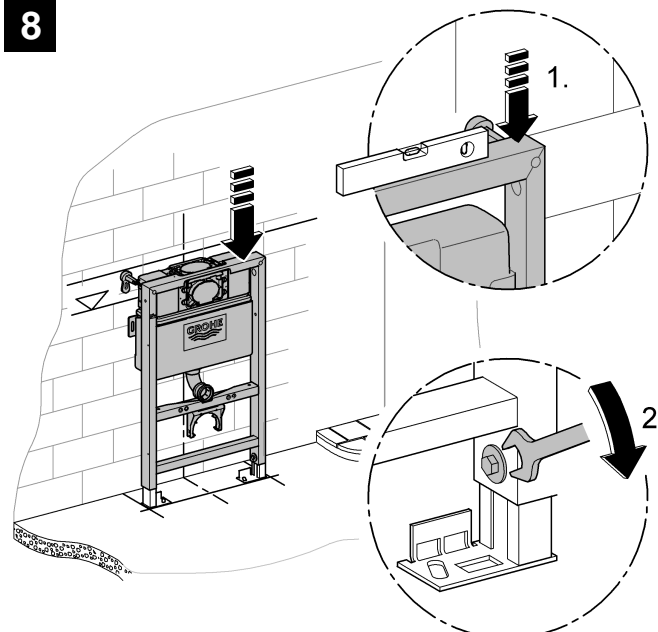
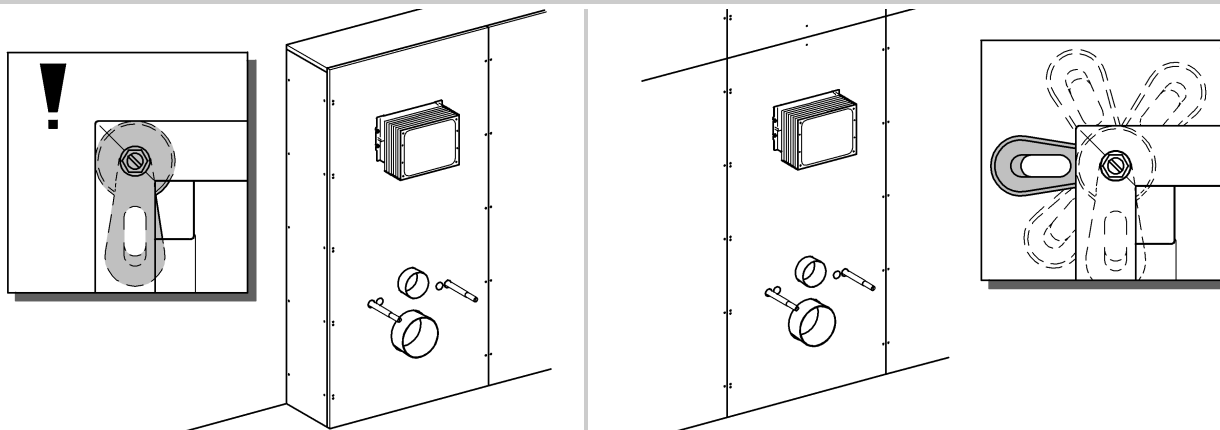
**Fastsättning:**

Monteringsramen kan fästas på en bakvägg, sidovägg, skilje-väggar eller golv. Eventuella fästpunkter som kan punktera tätningskiktet ska vara vattentäta.

**1****2****3****4****5****6****Fastsättning:**

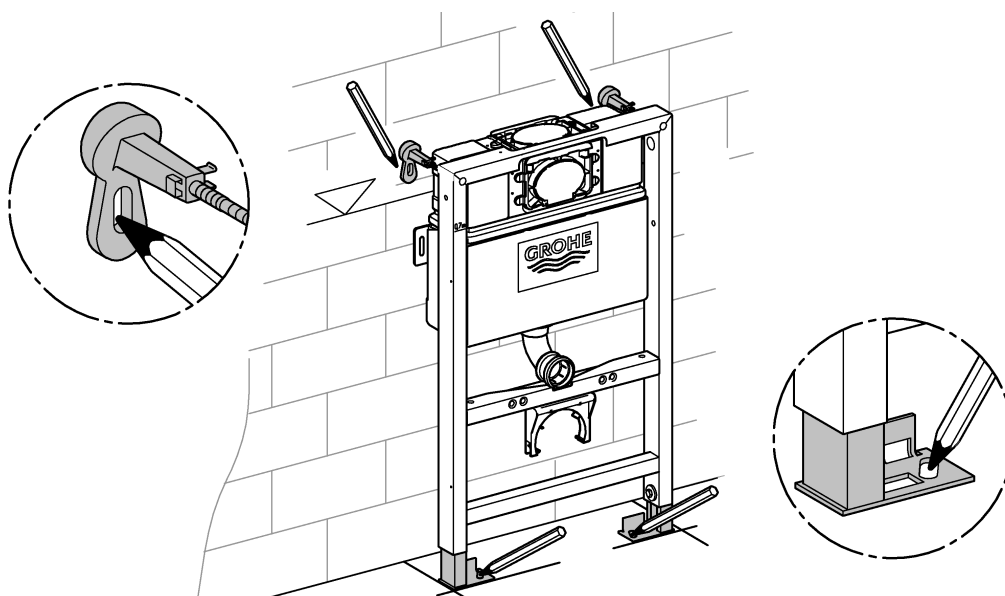
Monteringsramen kan fästas på en bakvägg, sidovägg, skiljeväggar eller golv. Eventuella fästpunkter som kan punktera tätningsskiktet ska vara vattentäta.

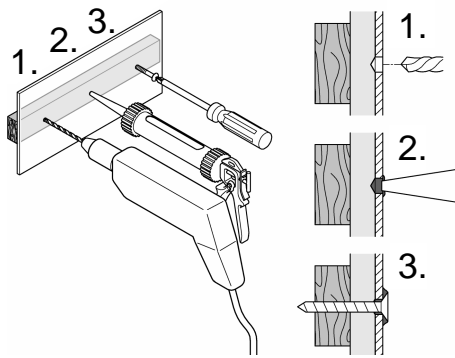


**7****8****i****Vattentäta genomföranden i våtrum**

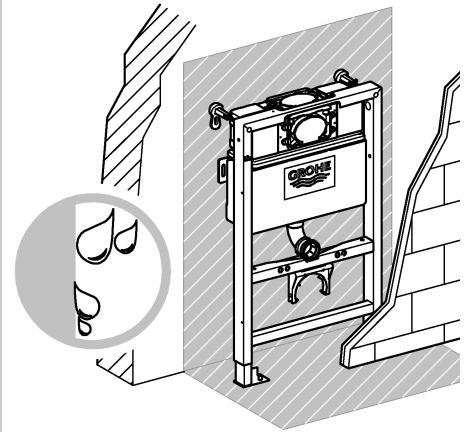
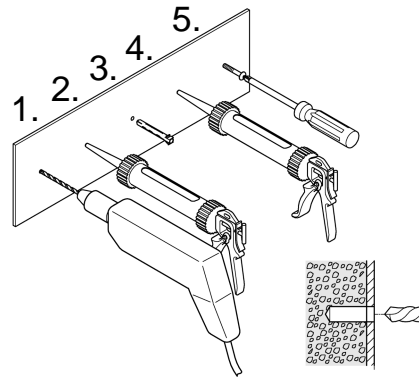
Avloppsroret från klosett och bultar för festsättning av vägghängd klosett ska tätas.  
Manschetter o.d. som tillhör det valda påstrykningsmembranet ska användas.

**Golvmaterial** ska vara massivt, gjutet eller utfört med skivor på regler och så beskaffat att WC-fixturen står stadigt.  
Golv ska tillåta ett borrh och skruvdjup på 60mm.

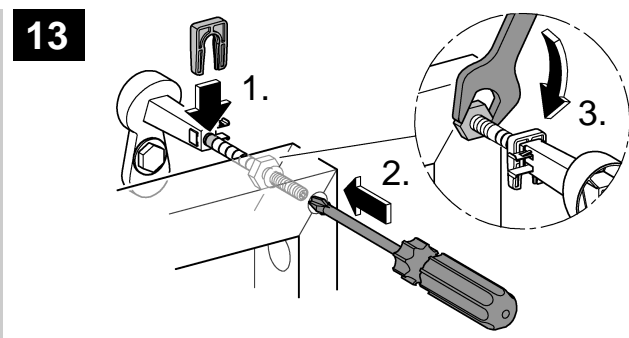
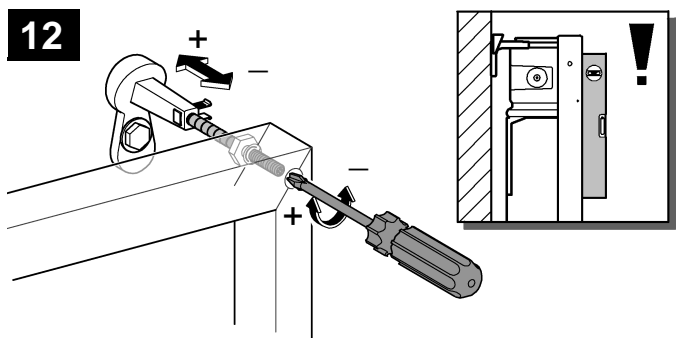
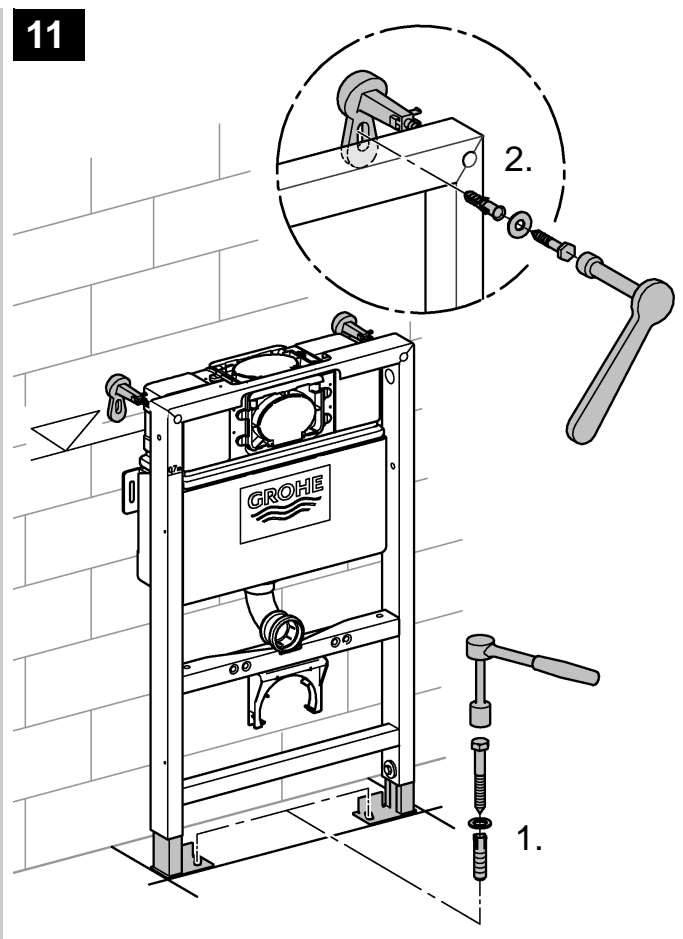
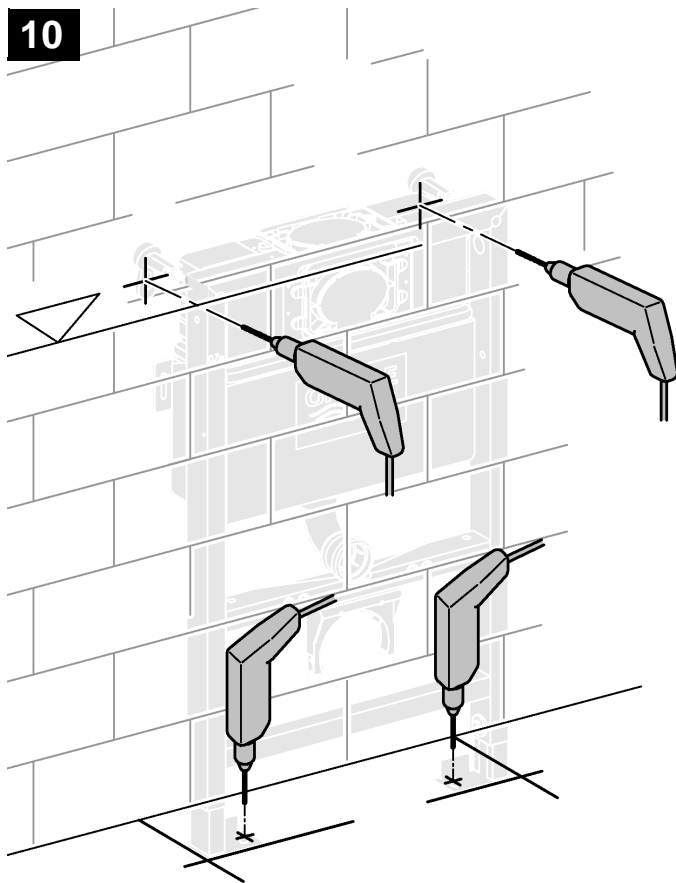
**9**

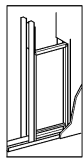
**i**

Infästning i massiv konstruktion.

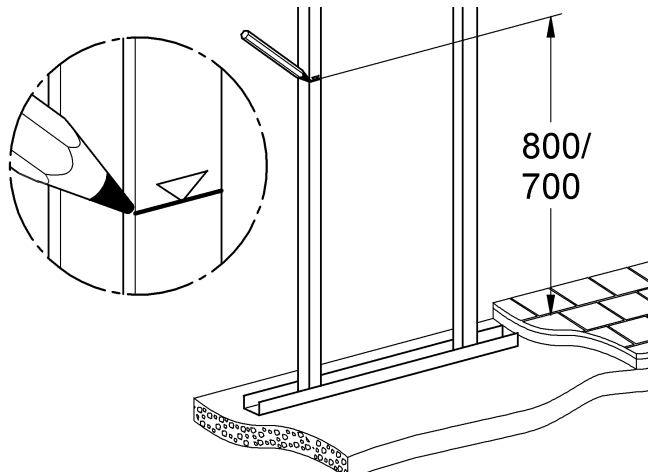


Skruvinfästningar i våtzon 1 ska göras i massiv konstruktion, i betong, reglar, i särskildkonstruktionsdetalj eller i Våtrumsvägg 2012. Skruvinfästningar i våtzon 1 får inte göras enbart i golv- eller väggskiva.

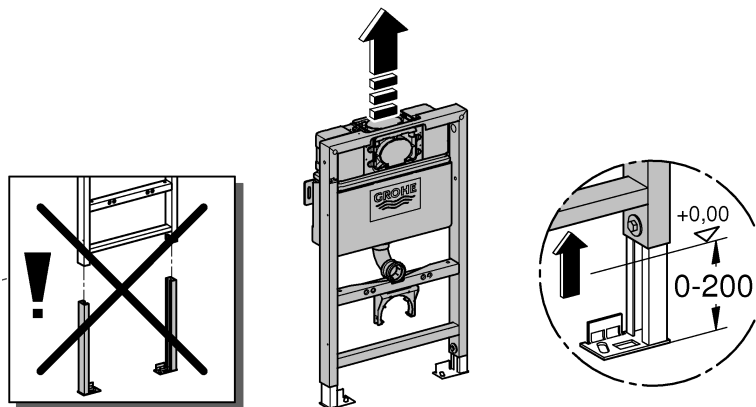




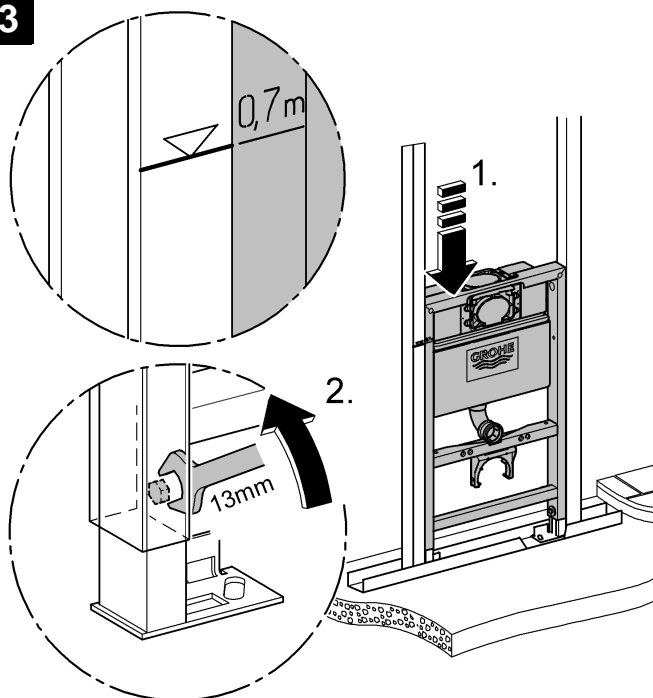
1



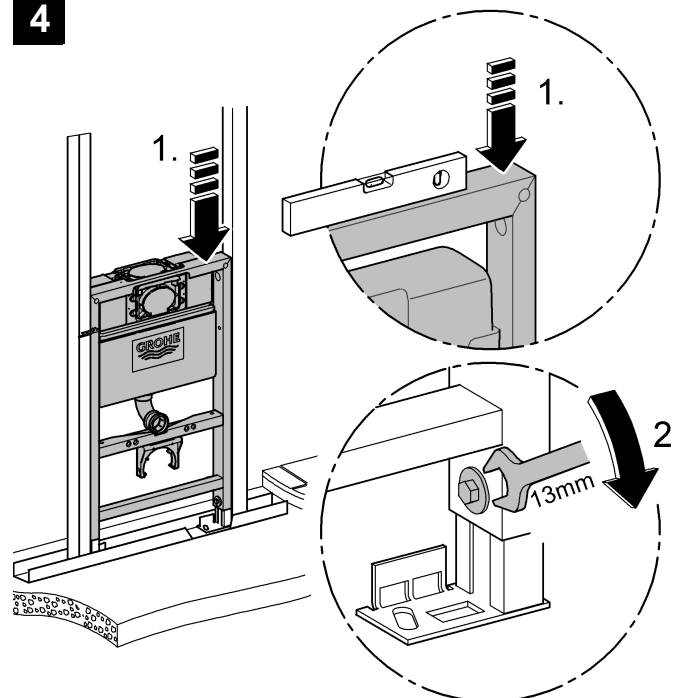
2



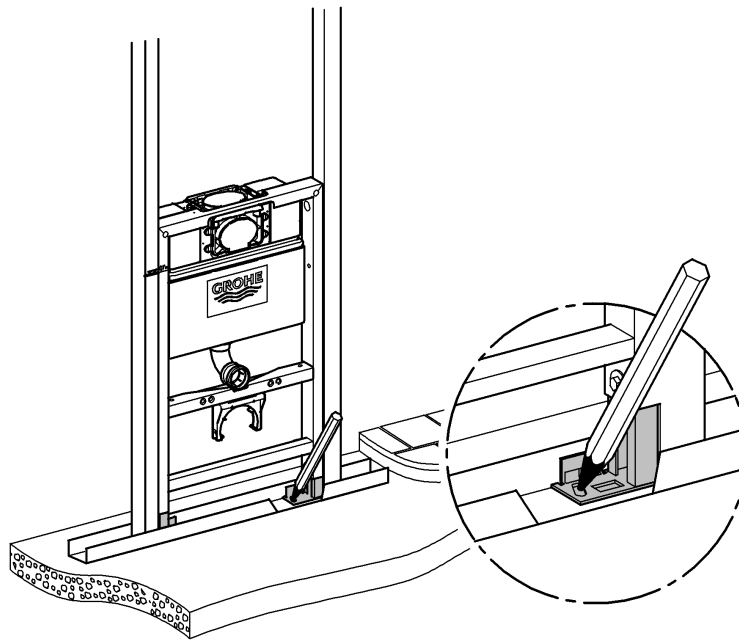
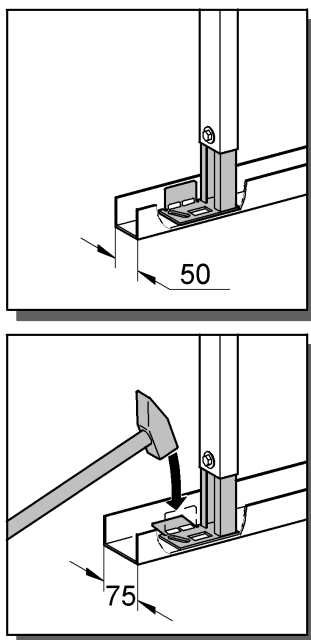
3



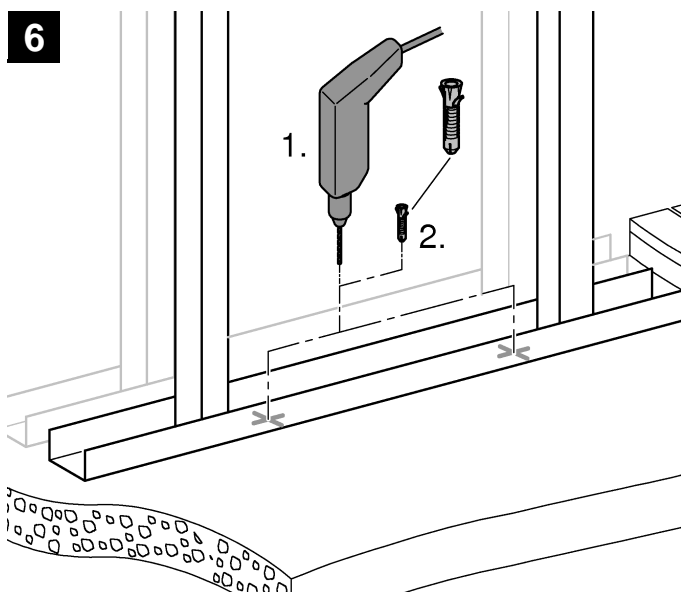
4



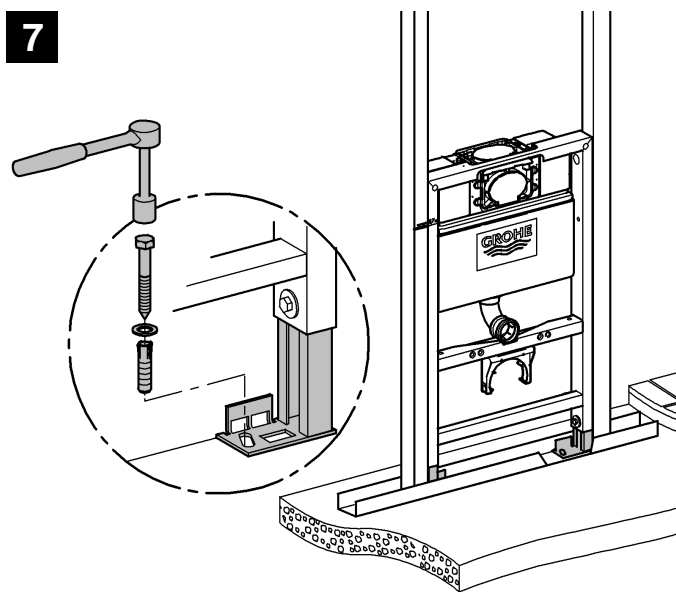
5



6

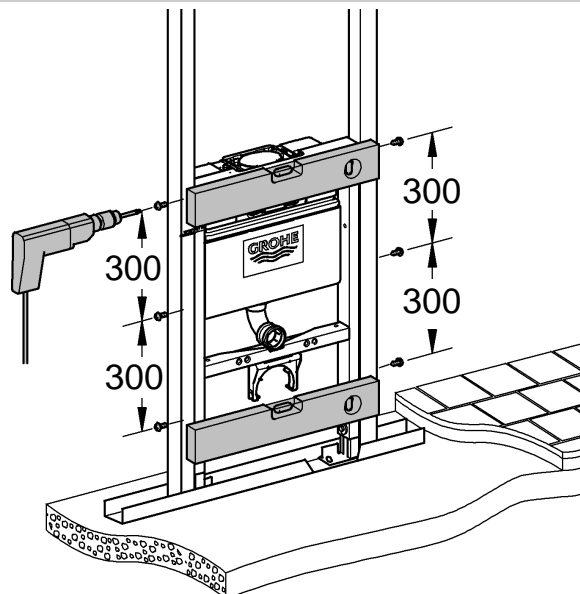
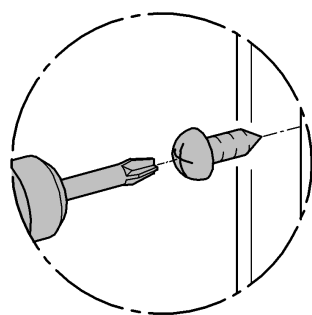


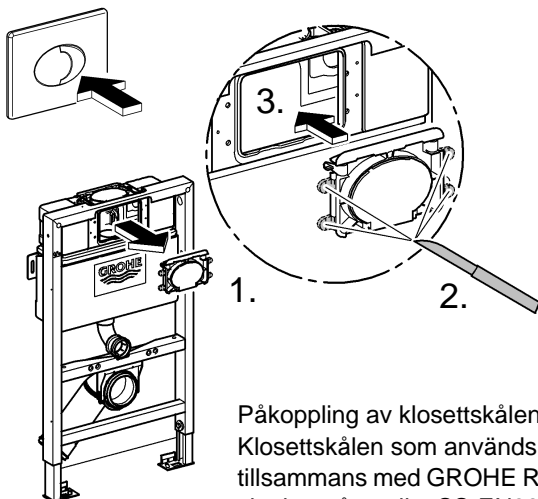
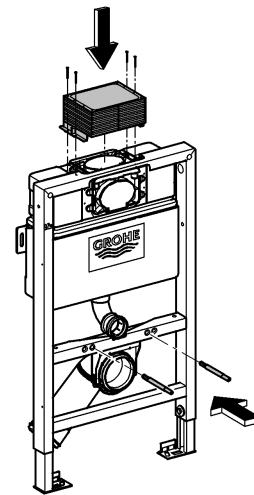
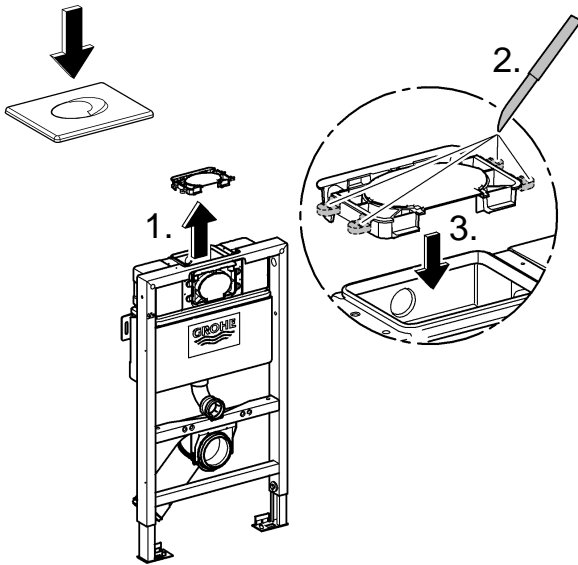
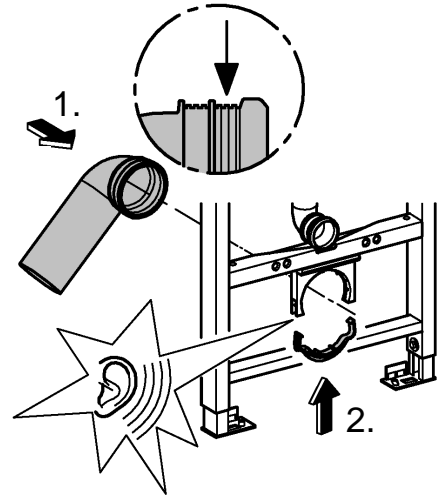
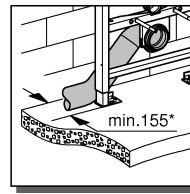
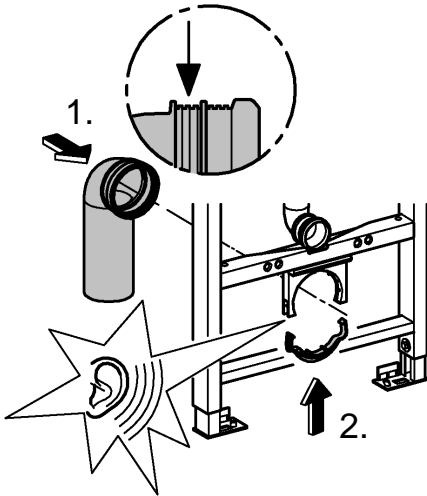
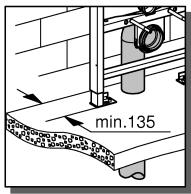
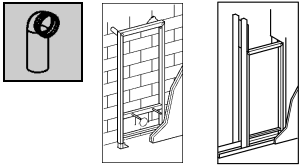
7



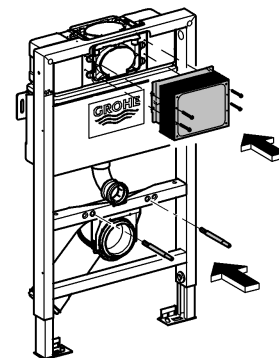
Se informationen sida 5 gällande håltagning.

8



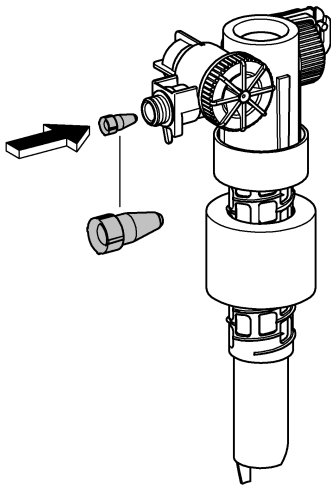


Påkoppling av klosettskålen  
Klosettskålen som används  
tillsammans med GROHE Rapid SL  
ska ha mått enligt SS-EN38.

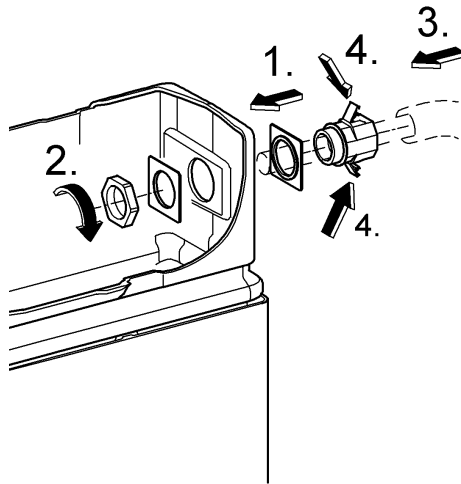




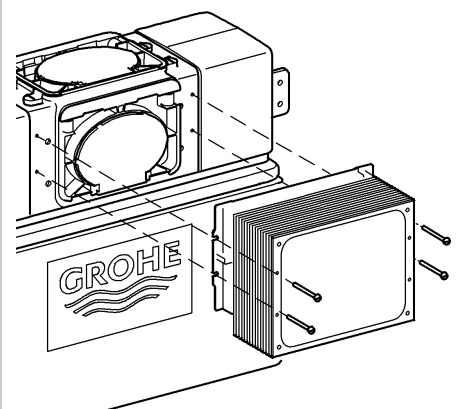
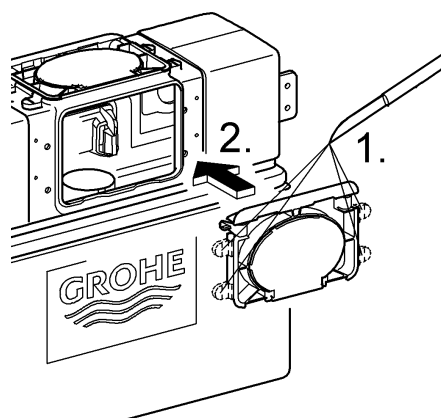
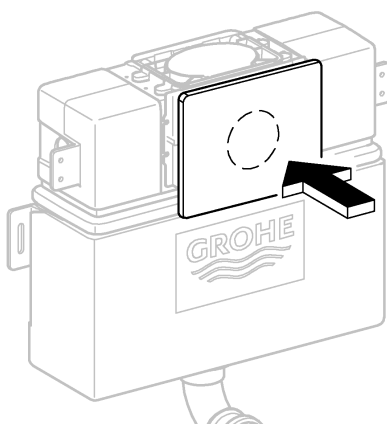
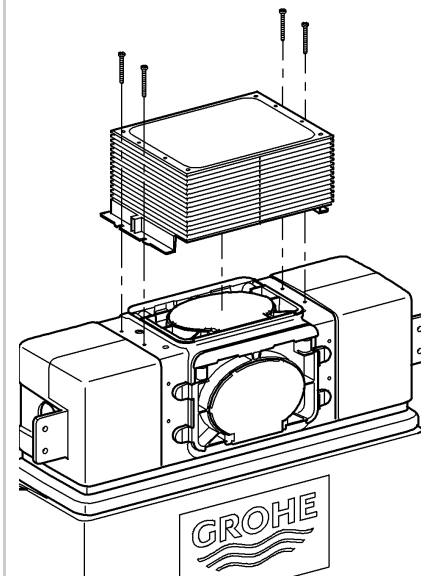
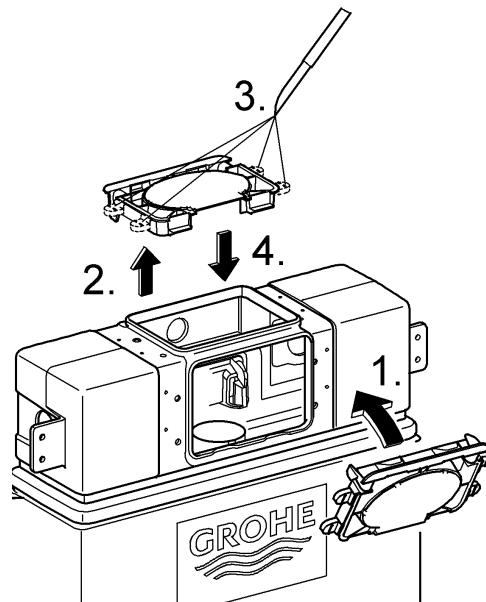
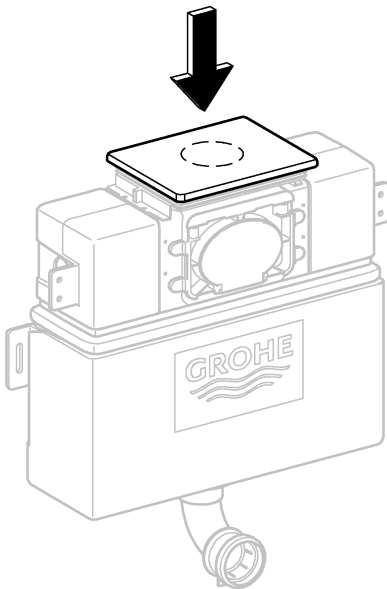
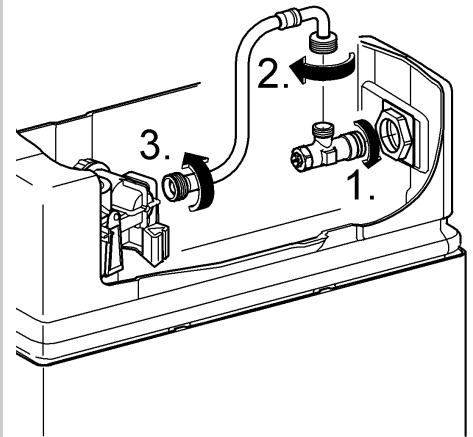
(N) (DK) (FIN) (S)



(N) (DK) (FIN) (S)



(N) (DK) (FIN) (S)



Skyddsror med YD 25mm ska användas tillsammans med medlevererad genomföring/tätning.  
Mediaröret ansluts mot R15 (1/2") utvärdig gänga med koppling enligt mediarörets monteringsanvisning.  
CE godkända medierör I Ø12/Ø16mm med skyddsror YD 25mm kan användas.  
Dimension tillkoppling avstängnings-ventil: R15 (1/2") utvärdig rörgänga.  
Tätthetskontroll av röranslutningarna ska utföras efter installationen.  
Tätthetskontroll av spillvattenrören ska utföras genom okulärbesiktning.

Pure Freude an Wasser

**GROHE**  
WAVES

**D**  
& +49 571 3989 333  
impressum@grohe.de

**A**  
& +43 1 68060  
info-at@grohe.com

**AUS**  
**Argent Sydney**  
& +(02) 8394 5800  
**Argent Melbourne**  
& +(03) 9682 1231

**B**  
& +32 16 230660  
info.be@grohe.com

**BG**  
& +359 2 9719959  
grohe-bulgaria@grohe.com

**CAU**  
& +99 412 497 09 74  
info-az@grohe.com

**CDN**  
& +1 888 6447643  
info@grohe.ca

**CH**  
& +41 448777300  
info@grohe.ch

**CN**  
& +86 21 63758878

**CY**  
& +357 22 465200  
info@grome.com

**CZ**  
& +420 277 004 190  
grohe-cz@grohe.com

**DK**  
& +45 44 656800  
grohe@grohe.dk

**E**  
& +34 93 3368850  
grohe@grohe.es

**EST**  
& +372 6616354  
grohe@grohe.ee

**F**  
& +33 1 49972900  
marketing-fr@grohe.com

**FIN**  
& +358 10 8201100  
teknocalor@teknocalor.fi

**GB**  
& +44 871 200 3414  
info-uk@grohe.com

**GR**  
& +30 210 2712908  
nsapountzis@ath.forthnet.gr

**H**  
& +36 1 2388045  
info-hu@grohe.com

**HK**  
& +852 2969 7067  
info@grohe.hk

**I**  
& +39 2 959401  
info-it@grohe.com

**IND**  
& +91 124 4933000  
customercare.in@grohe.com

**IS**  
& +354 515 4000  
jonst@byko.is

**J**  
& +81 3 32989730  
info@grohe.co.jp

**KZ**  
& +7 727 311 07 39  
info-cac@grohe.com

**LT**  
& +372 6616354  
grohe@grohe.ee

**LV**  
& +372 6616354  
grohe@grohe.ee

**MAL**  
& +1 800 80 6570  
info-singapore@grohe.com

**N**  
& +47 22 072070  
grohe@grohe.no

**NL**  
& +31 79 3680133  
vragen-nl@grohe.com

**NZ**  
& +09/373 4324

**P**  
& +351 234 529620  
commercial-pt@grohe.com

**PL**  
& +48 22 5432640  
biuro@grohe.com.pl

**RI**  
& +62 21 2358 4751  
info-singapore@grohe.com

**RO**  
& +40 21 2125050  
info-ro@grohe.com

**ROK**  
& +82 2 559 0790  
info-singapore@grohe.com

**RP**  
& +63 2 8041617

**RUS**  
& +7 495 9819510  
info@grohe.ru

**S**  
& +46 771 141314  
grohe@grohe.se

**SGP**  
& +65 6 7385585  
info-singapore@grohe.com

**SK**  
& +420 277 004 190  
grohe-cz@grohe.com

**T**  
& +66 2610 3685  
info-singapore@grohe.com

**TR**  
& +90 216 441 23 70  
GroheTurkey@grome.com

**UA**  
& +38 44 5375273  
info-ua@grohe.com

**USA**  
& +1 800 4447643  
us-customerservice@grohe.com

**VN**  
& +84 8 5413 6840  
info-singapore@grohe.com

**AL** **BiH** **HR** **KS**  
**ME** **MK** **SLO** **SRB**  
& +385 1 2911470  
adria-hr@grohe.com

**Eastern Mediterranean,  
Middle East - Africa  
Area Sales Office:**  
& +357 22 465200  
info@grome.com

**IR** **OM** **UAE** **YEM**  
& +971 4 3318070  
grohedubai@grome.com

**Far East Area Sales Office:**  
& +65 6311 3600  
info@grohe.com.sg