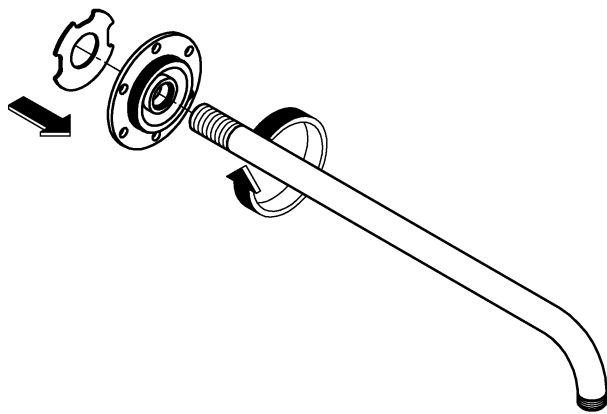
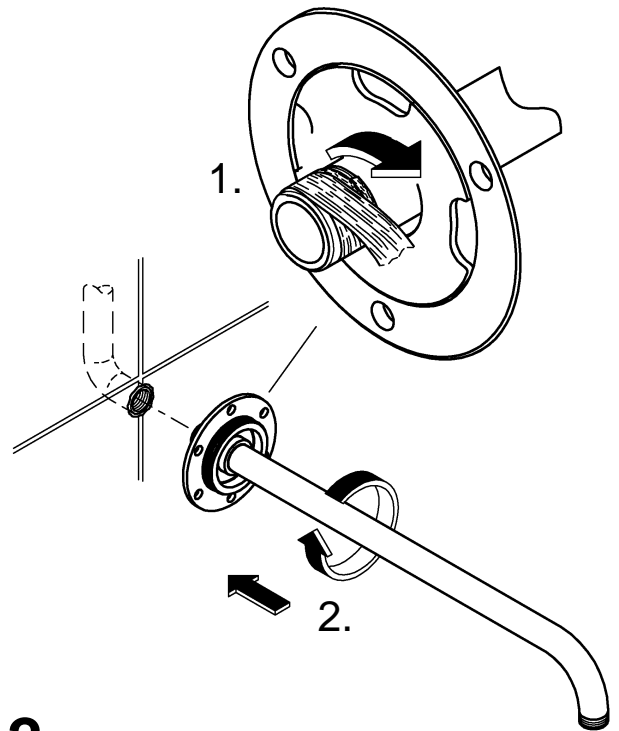


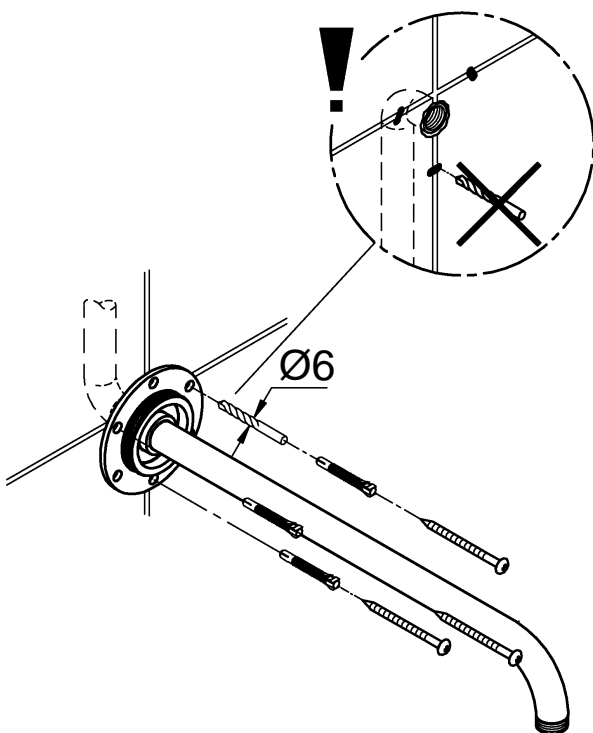
**26 146**  
**28 982**



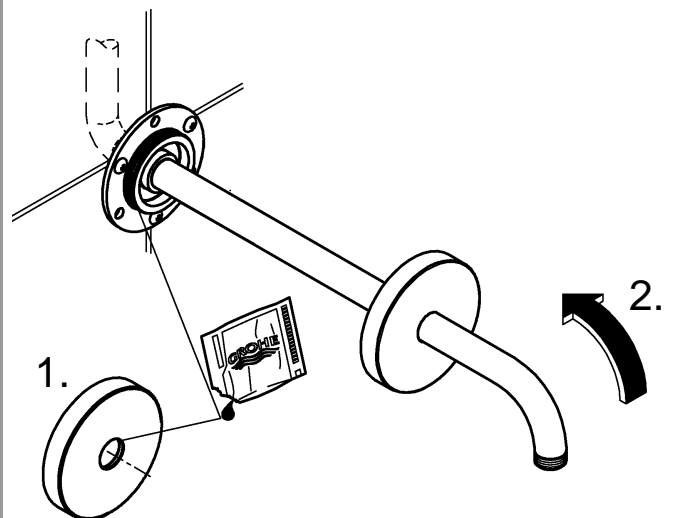
**1.**



**2.**

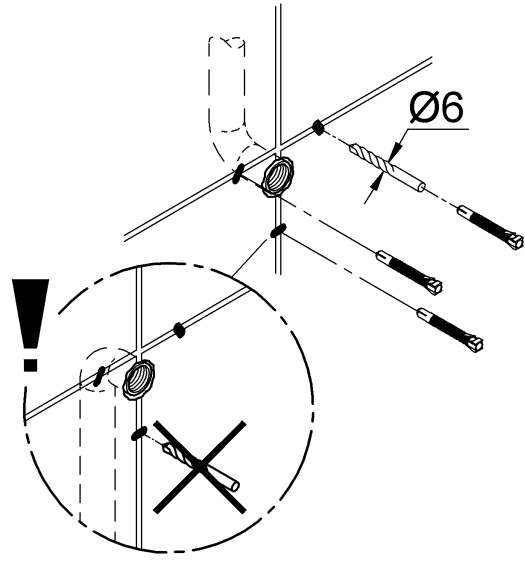
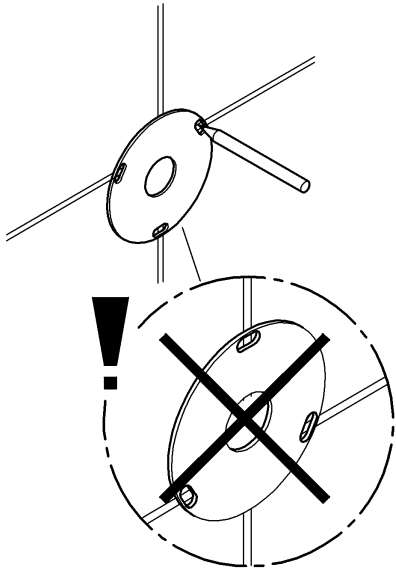


**3.**

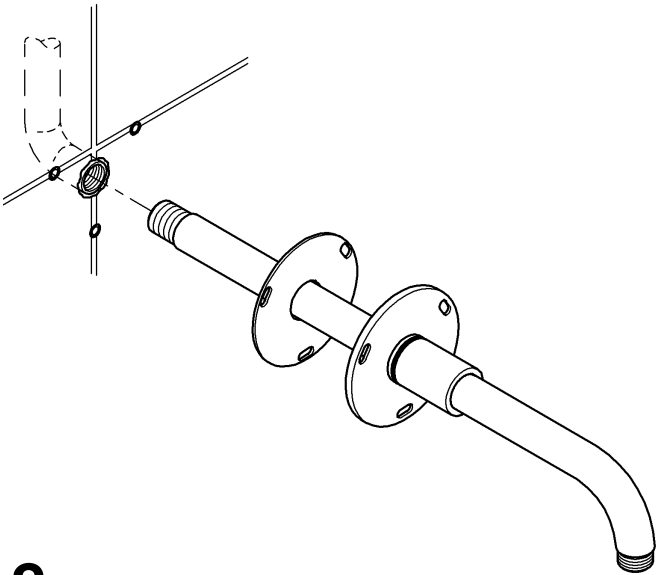


**4.**

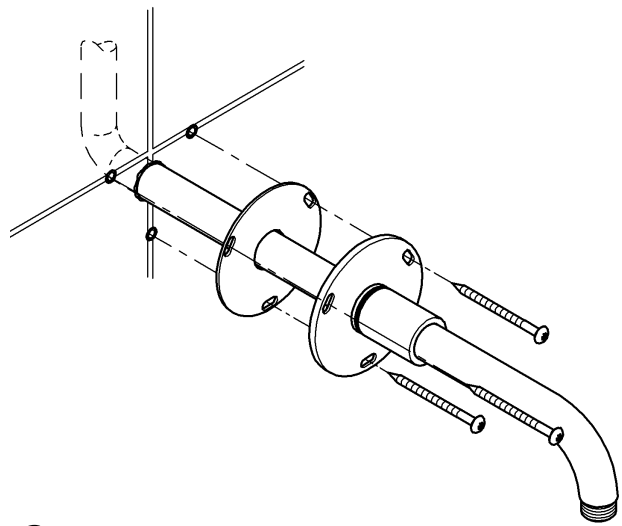
**28 983**



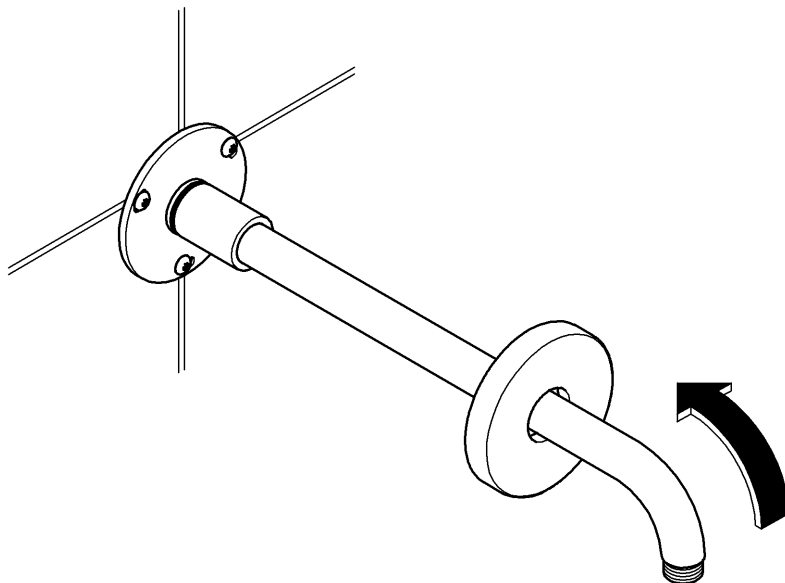
**1.**



**2.**



**3.**



**4.**