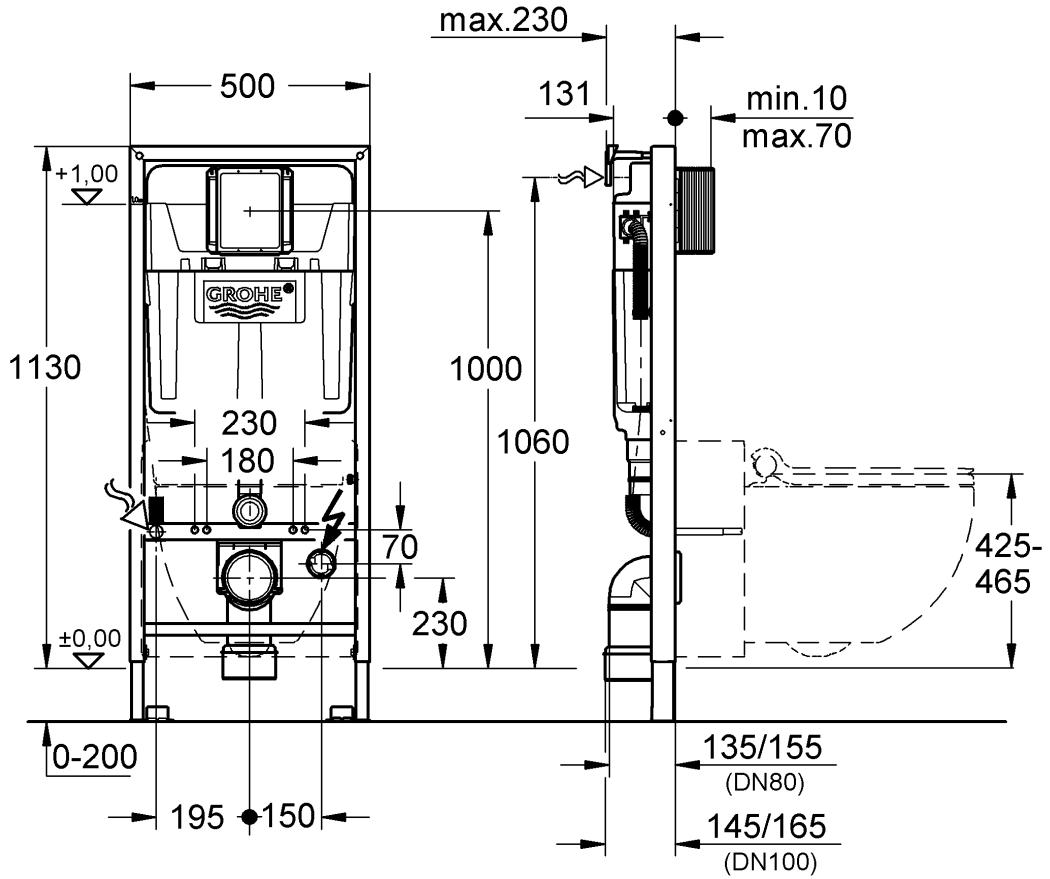
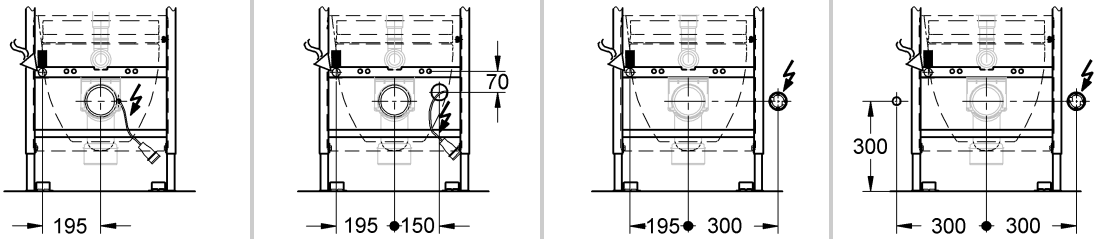


39 112



Rapid SL

i



Rapid SL

D1

GB1

Design + Engineering GROHE Germany

GROHE
ENJOY WATER®

99.0221.031/ÄM 230232/02.14

D

Sicherheitsinformationen

- Die Installation darf nur in frostsicheren Räumen vorgenommen werden.
- Die zulässige Montagehöhe der Unterputzdose und der Abstand zum nächsten Wasseranschluss ist bauseits entsprechend der nationalen Vorschriften auszulegen.
- Die Zugentlastung für die Netzanschlussleitung ist bauseits sicherzustellen.
- Nur Originalersatz- und Zubehörteile verwenden. Die Benutzung von anderen Teilen führt zum Erlöschen der Garantie und der CE-Kennzeichnung.

Zulassung und Konformität



Dieses Produkt entspricht den Anforderungen der entsprechenden EU-Richtlinien.

Die Übereinstimmungserklärungen können unter der folgenden Adresse angefordert werden:

GROHE Deutschland Vertriebs GmbH

Zur Porta 9

D-32457 Porta Westfalica

Elektroinstallation



Die Elektroinstallation darf nur von einem Elektro-Fachinstallateur vorgenommen werden! Dabei sind die Vorschriften nach IEC 60364-7-701 (entspr. VDE 0100 Teil 701) sowie alle nationalen und örtlichen Vorschriften zu beachten!

- Es darf nur wasserbeständiges Rundkabel verwendet werden.
- Für die Anschlussleitung ist ein Leerrohr erforderlich.

Installation

Wasseranschluss des Dusch-WCs mittels Schlauchverbindung im vorinstallierten Leerrohr.

Bei GROHE Sensia® IS Dusch-WCs ist das erforderliche Installationsmaterial im Lieferumfang enthalten.

GB

Safety notes

- Installation is only possible in frost-free rooms.
- The allowed mounting height of the wall-mounting box and the distance to the next water connection has to be dimensioned according to national regulations.
- The strain relief for the supply cable has to be ensured on site.
- Use only genuine replacement parts and accessories. The use of other parts will result in voiding of the warranty and the CE marking.

Approval and conformity



This product conforms to the requirements of the relevant EU guidelines.

The conformity declarations can be obtained from the following address:

GROHE Deutschland Vertriebs GmbH

Zur Porta 9

D-32457 Porta Westfalica

Electrical installation



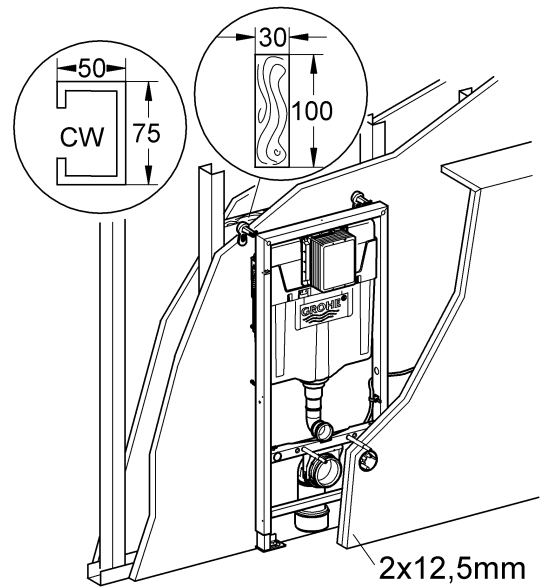
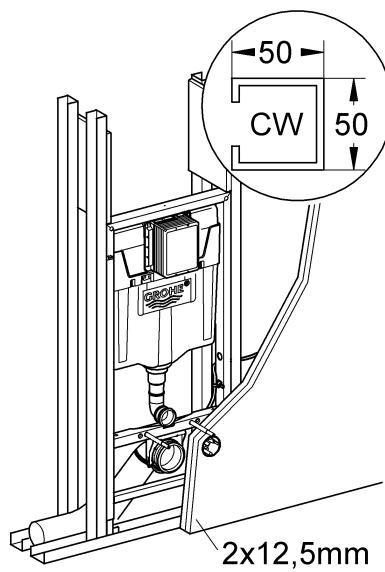
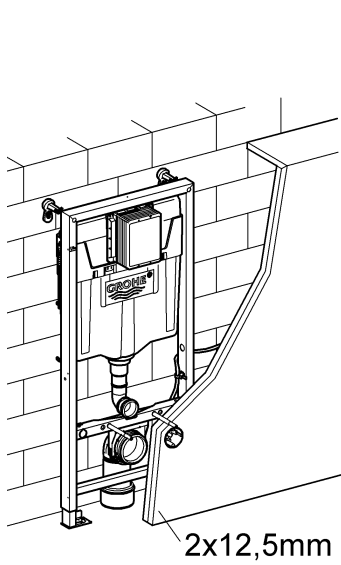
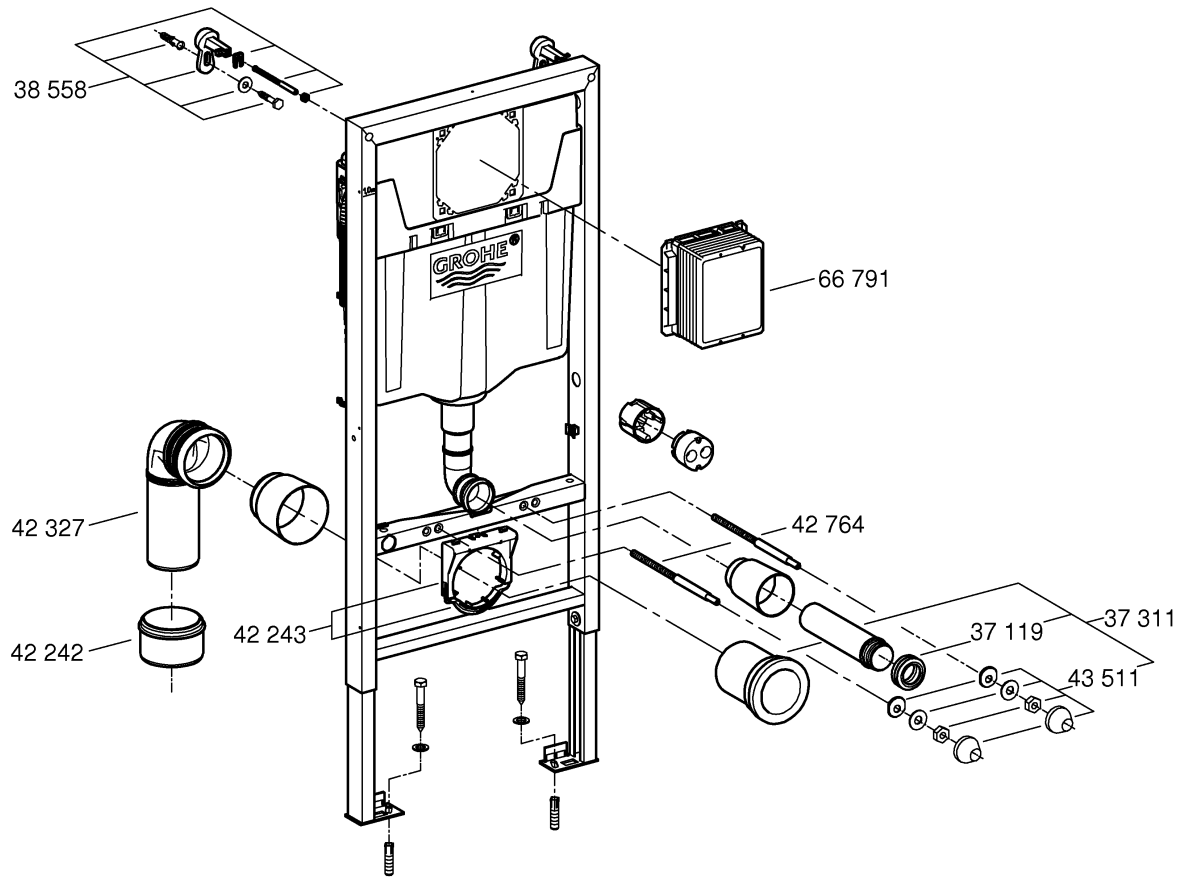
Electrical installation work must only be performed by a qualified electrician. This work must be carried out in accordance with the regulations to IEC 60364-7-701 (corresponding to VDE 0100 Part 701) as well as all national and local regulations.

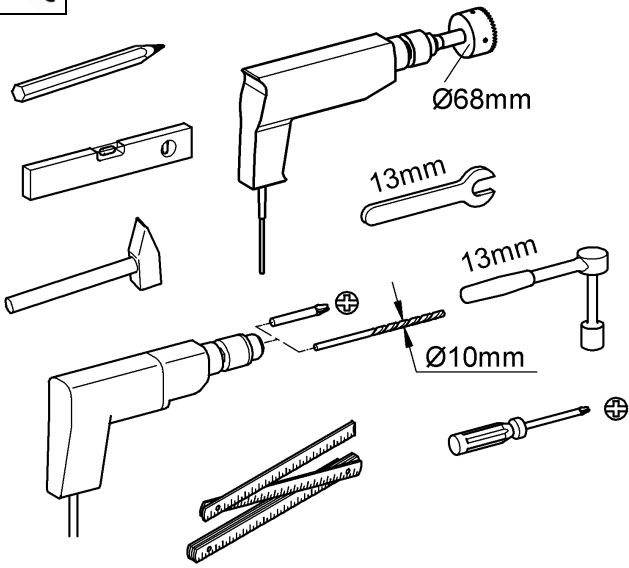
- Only water-resistant round cables may be used.
- A vacant tube is required for the connection cable.

Installation

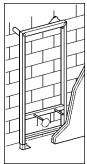
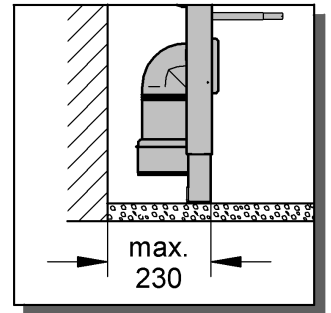
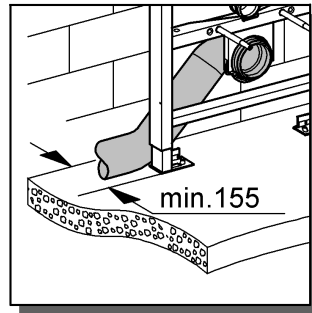
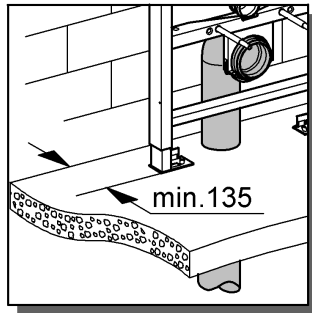
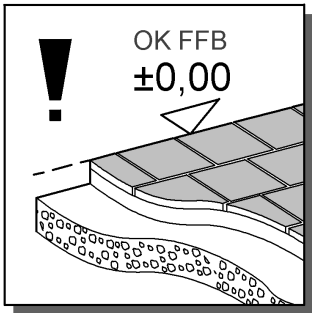
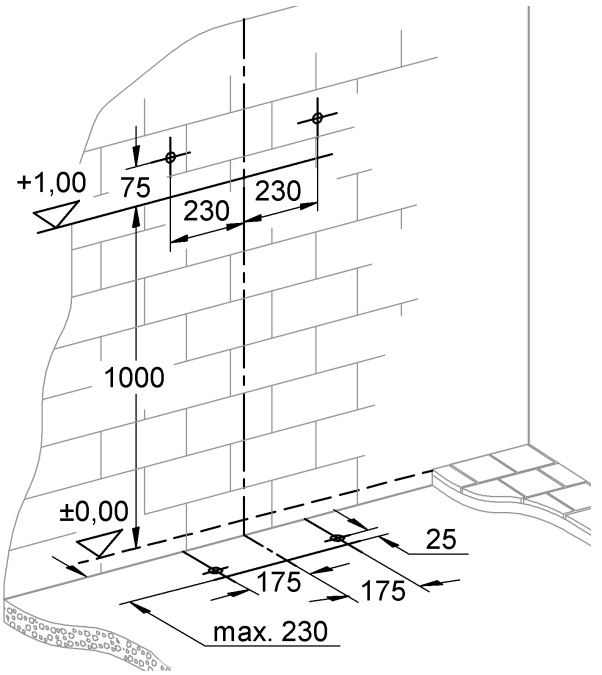
Water connection of the shower toilet by hose connection in vacant tube.

In GROHE Sensia® IS shower toilets is the required installation material included in the delivery specification

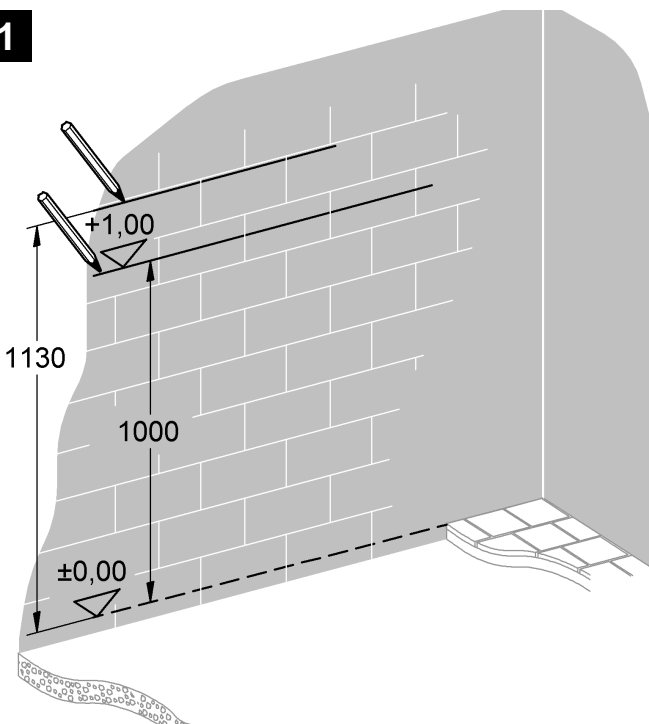




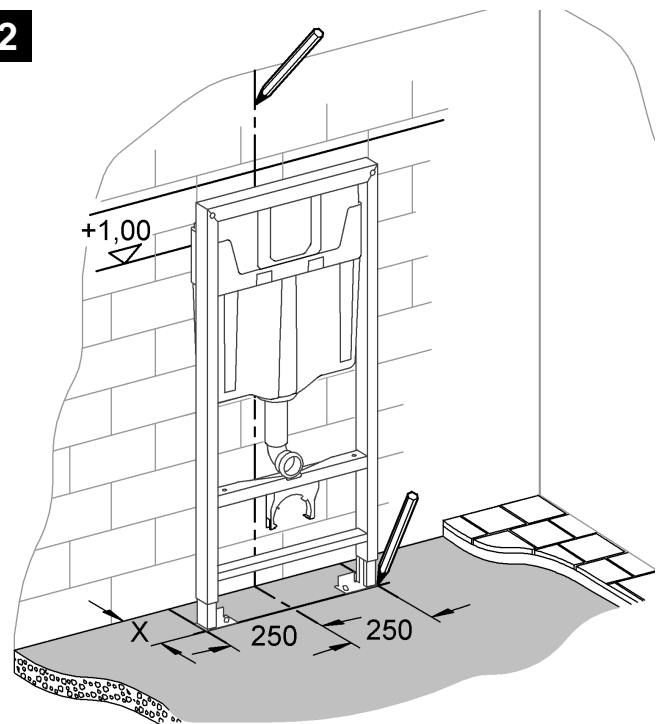
i



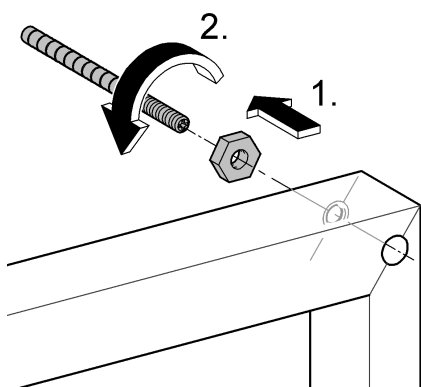
1



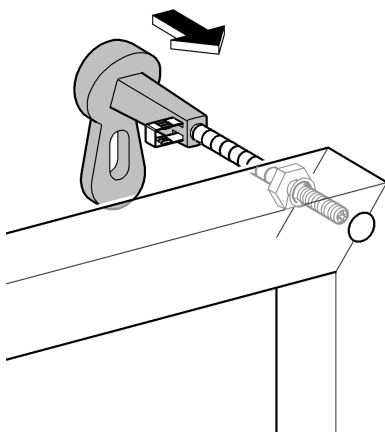
2



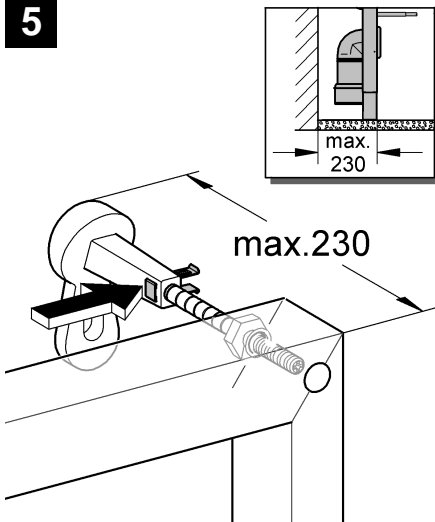
3



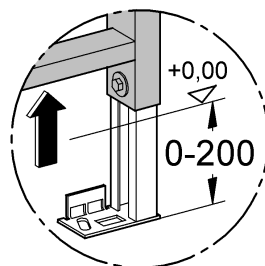
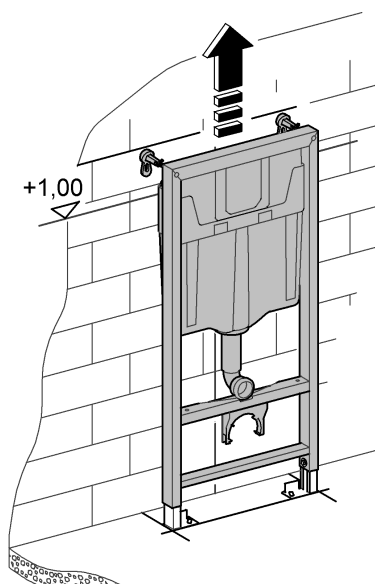
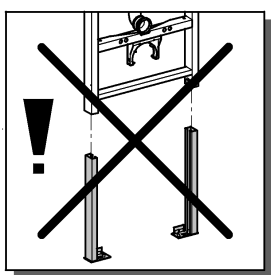
4



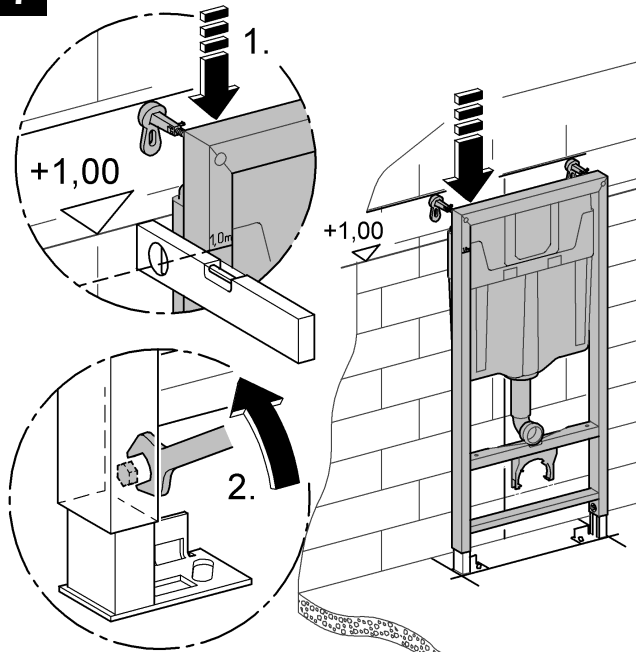
5



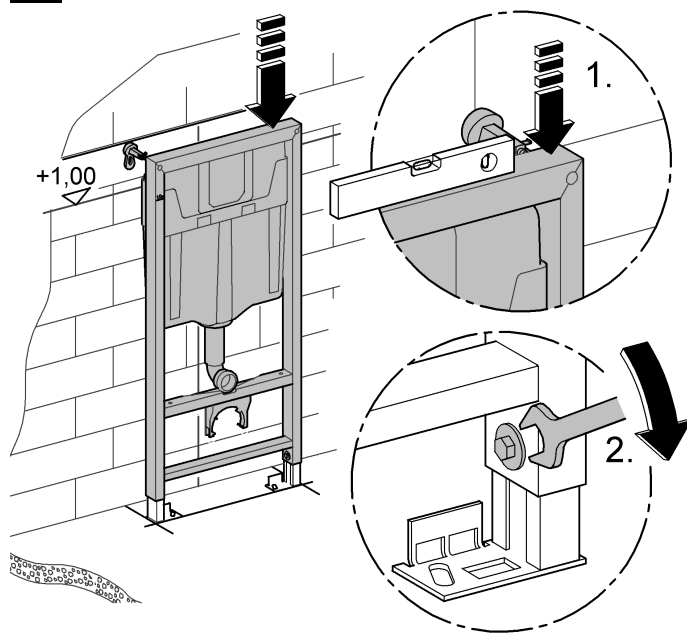
6



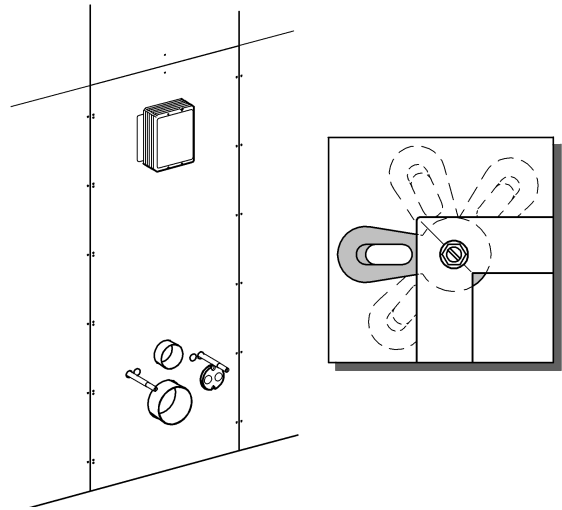
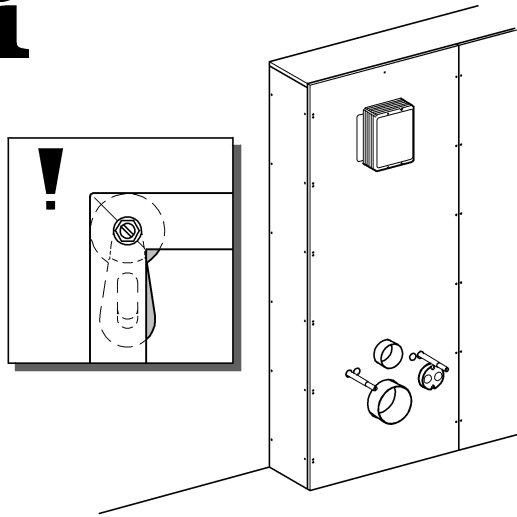
7



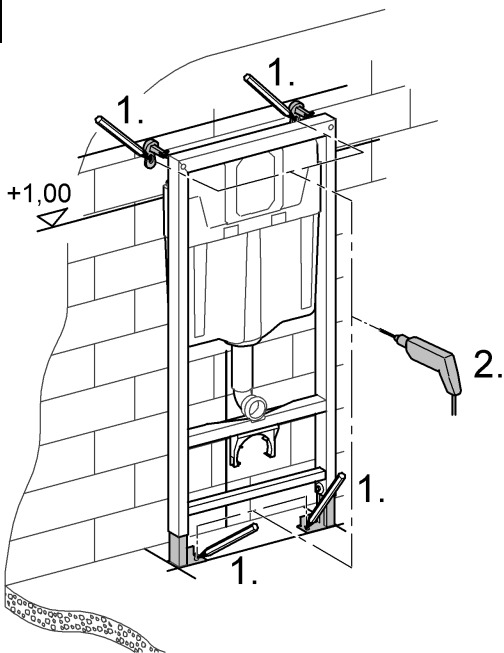
8



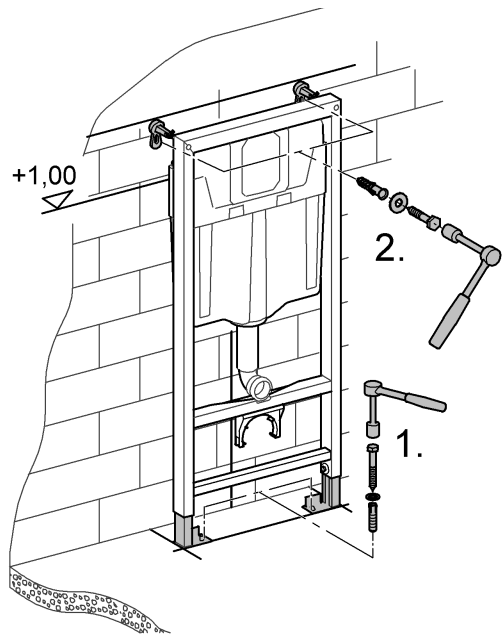
i



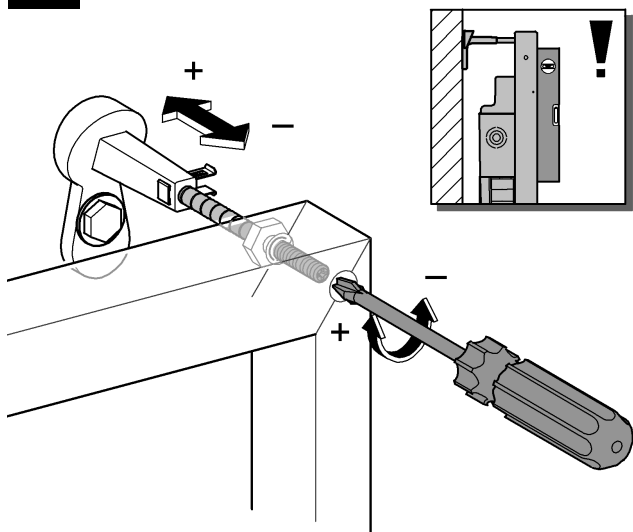
9



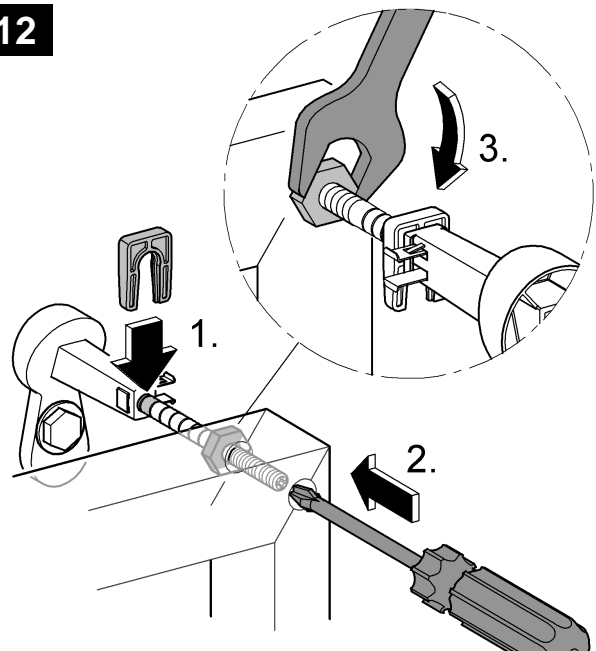
10

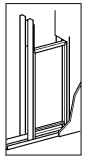


11

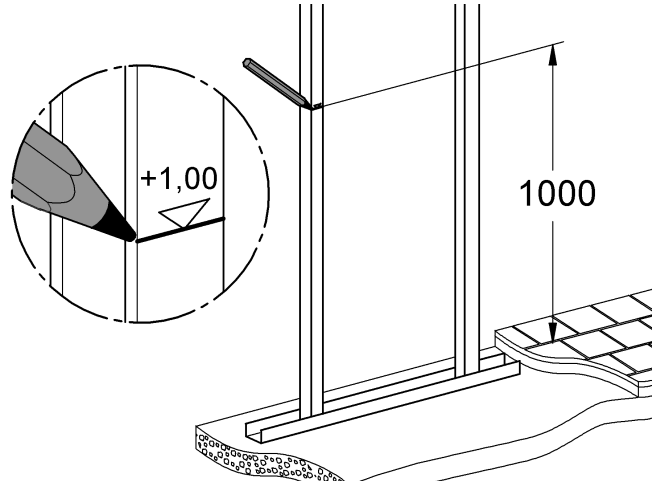


12

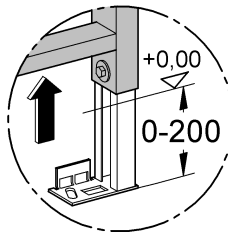
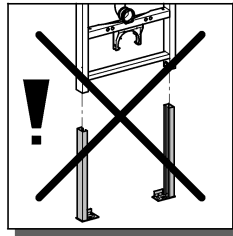
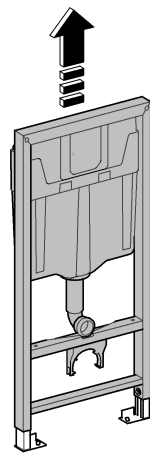




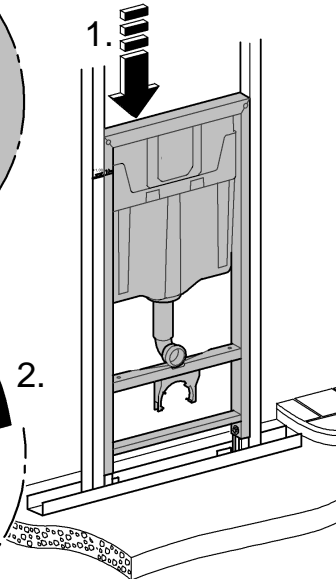
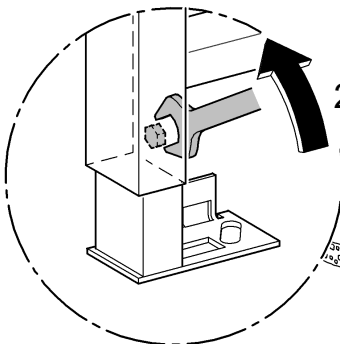
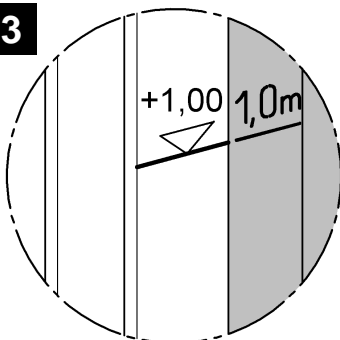
1



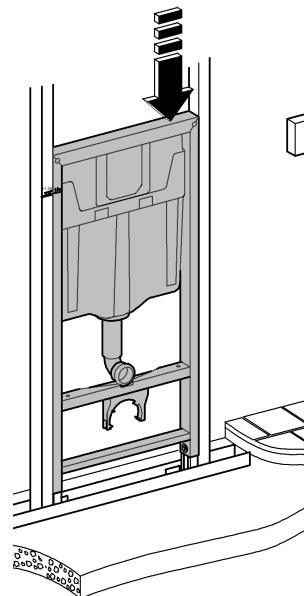
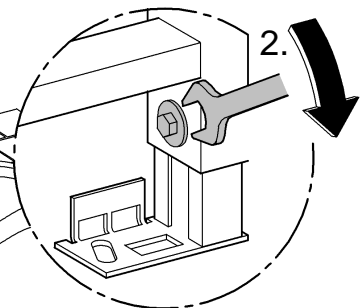
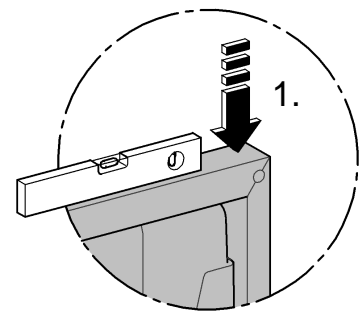
2



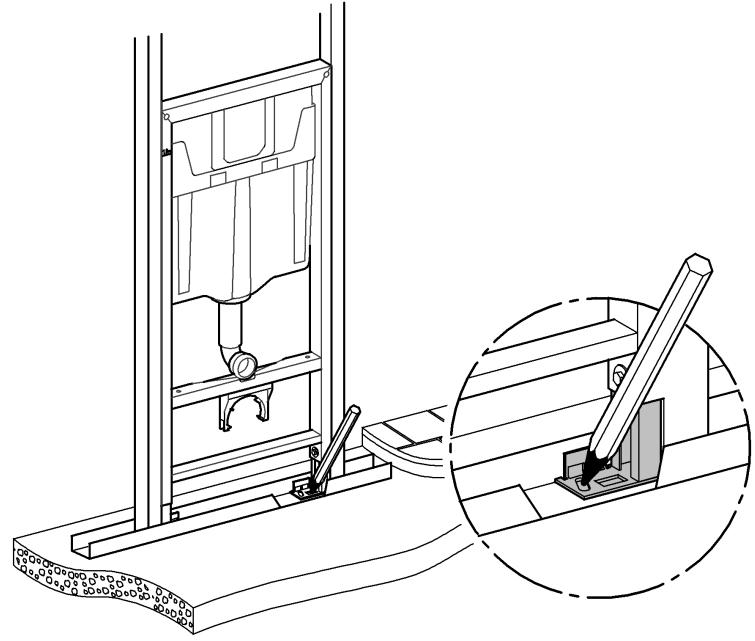
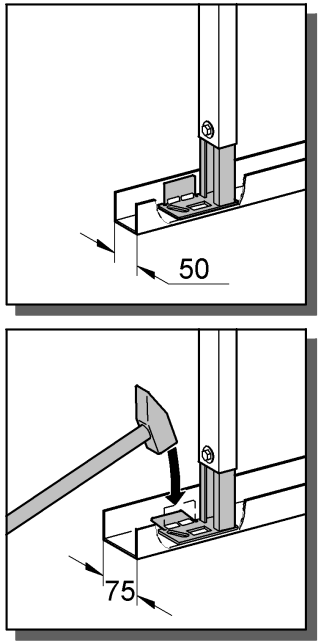
3



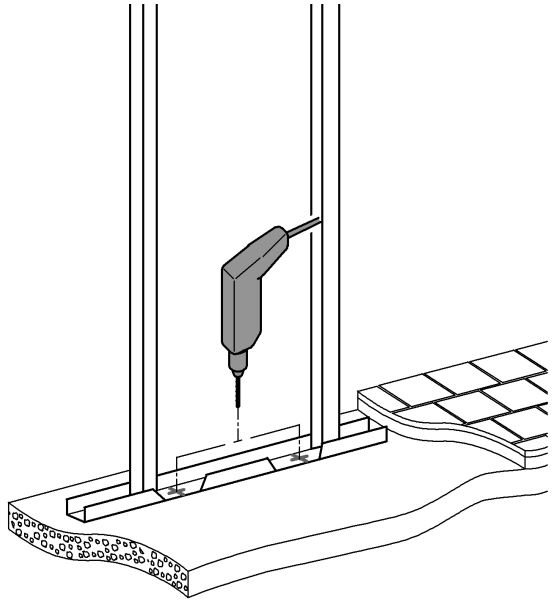
4



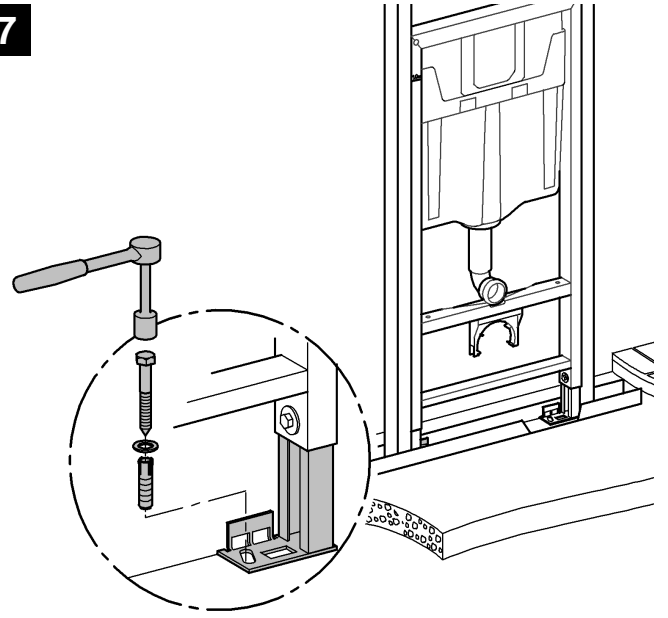
5



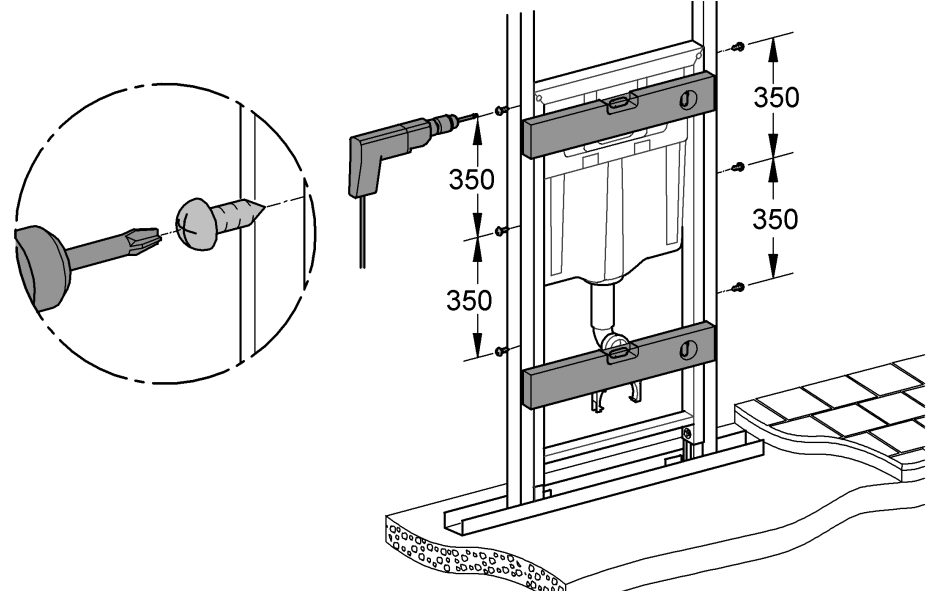
6

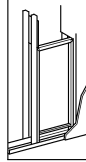
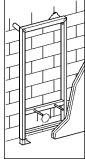


7

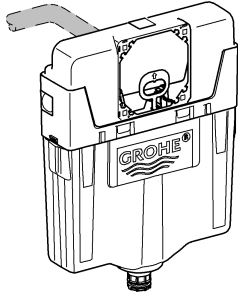


8

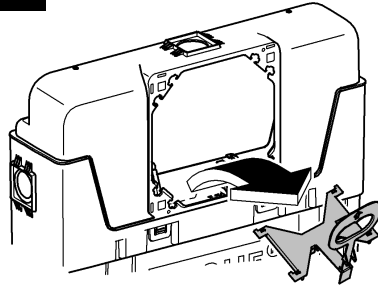




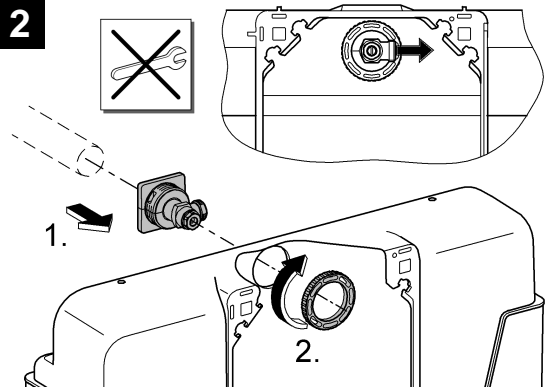
i



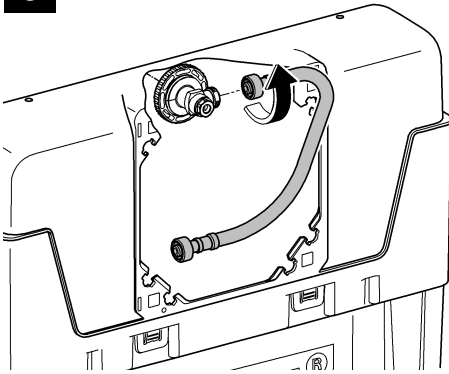
1



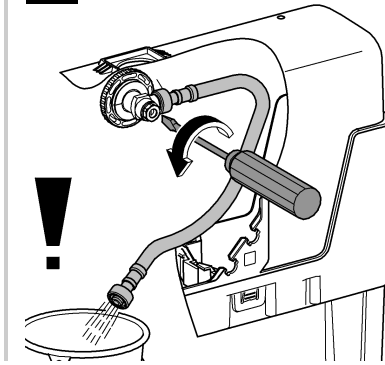
2



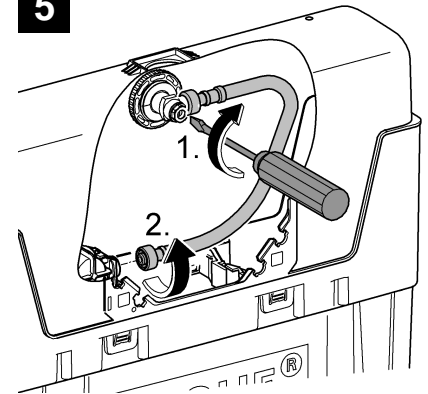
3



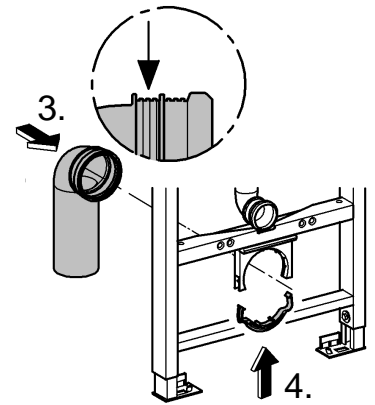
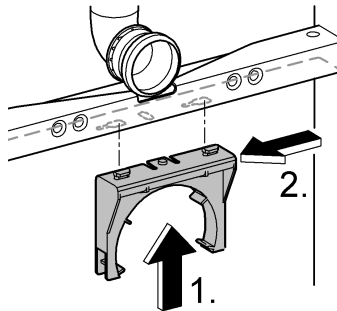
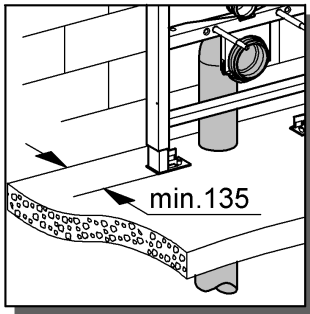
4



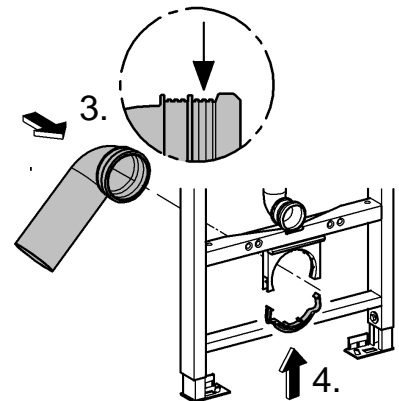
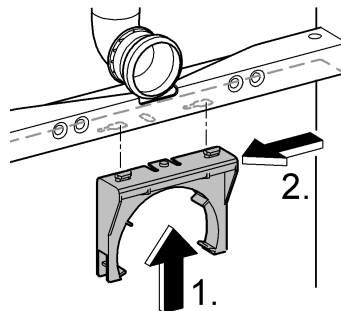
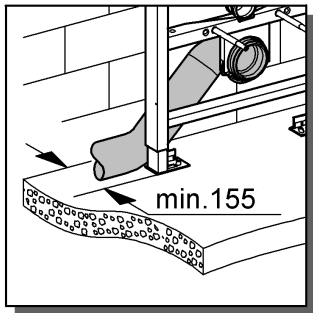
5



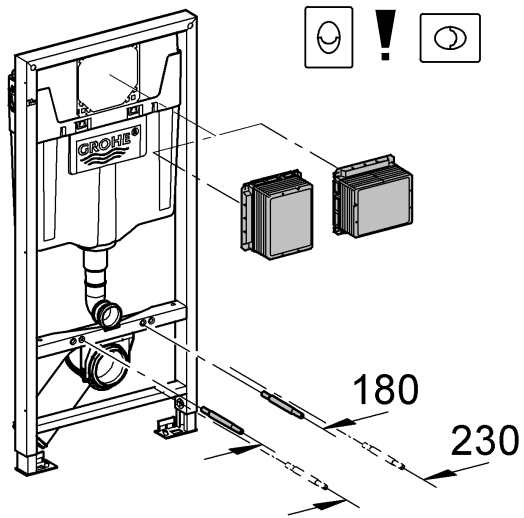
6a



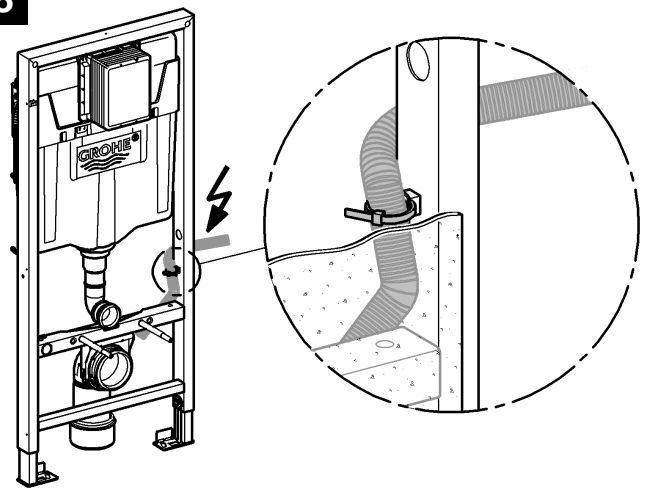
6b



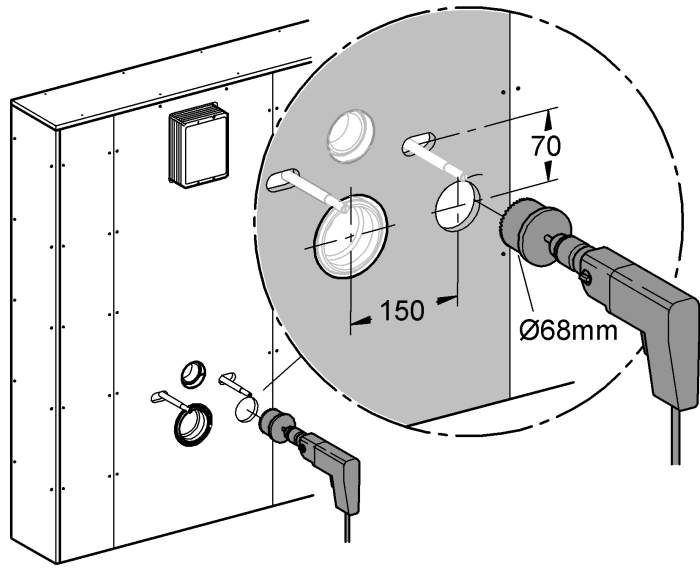
7



8



9



10

