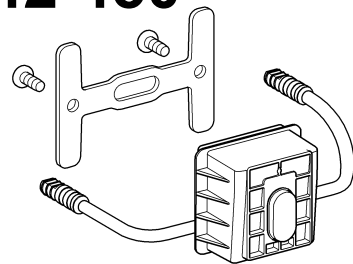
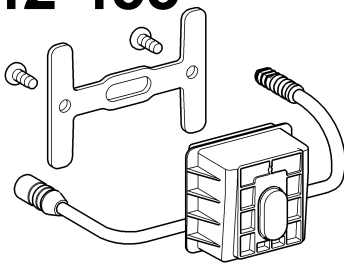


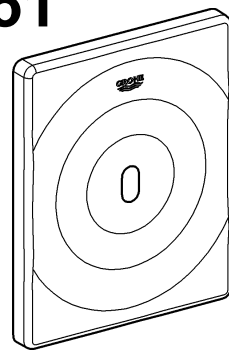
**42 450**



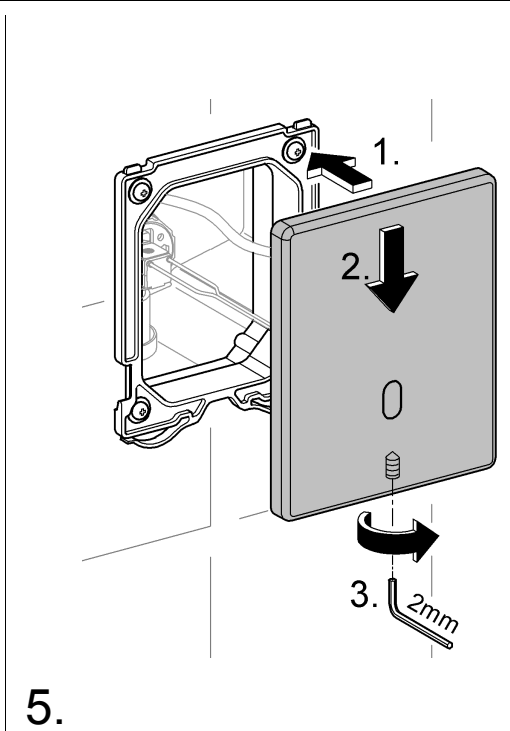
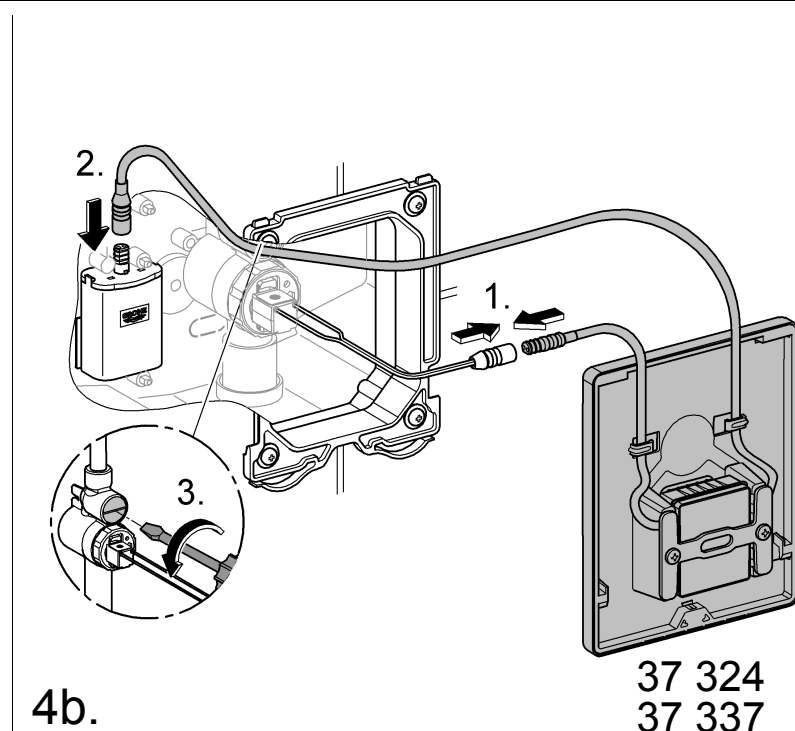
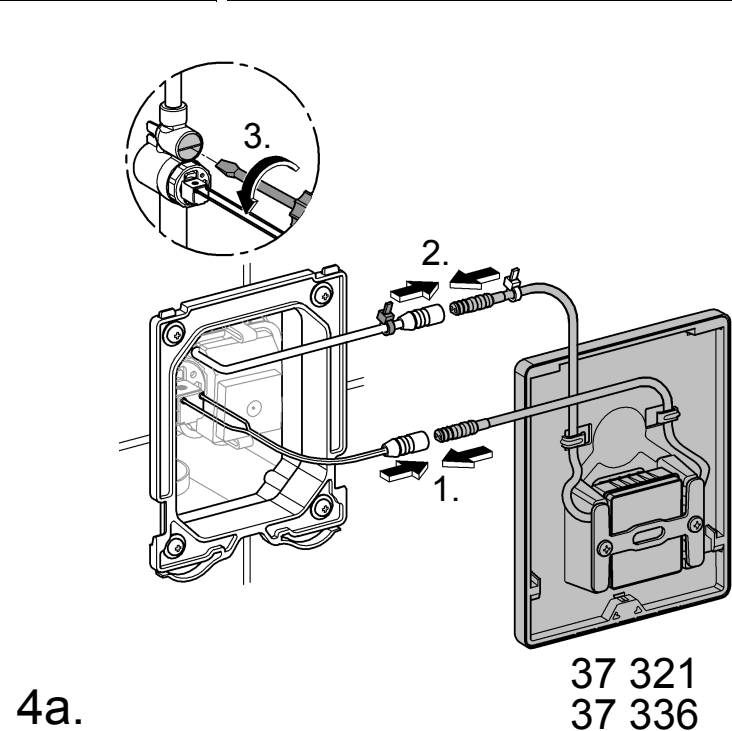
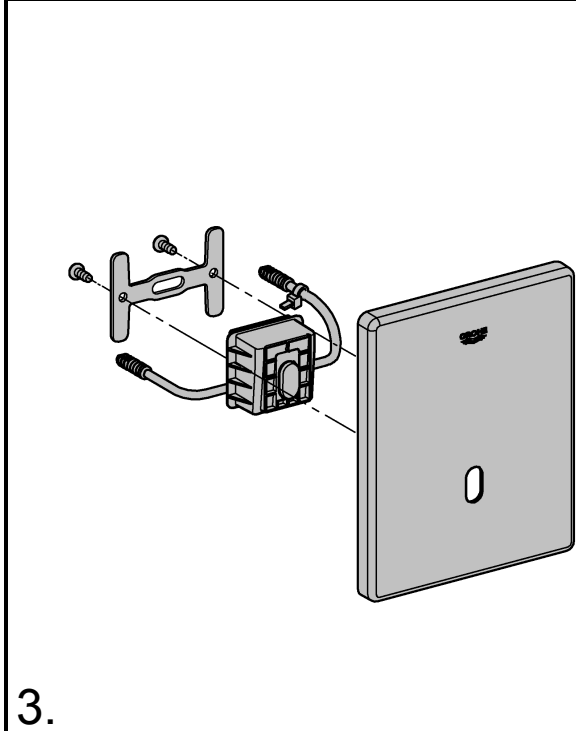
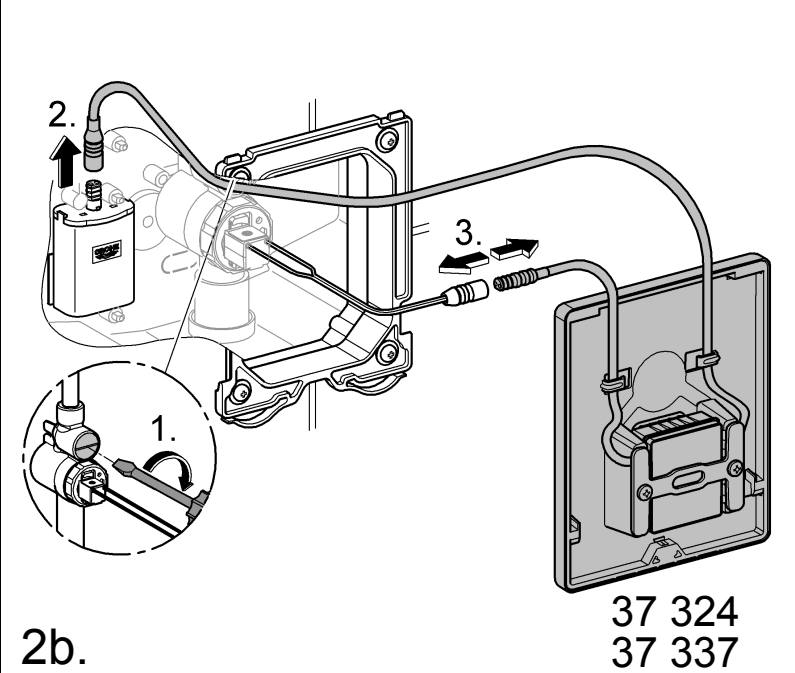
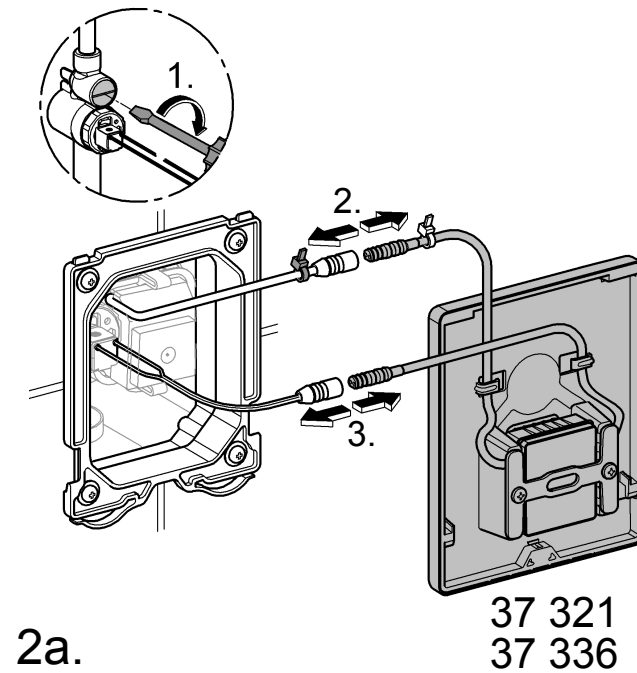
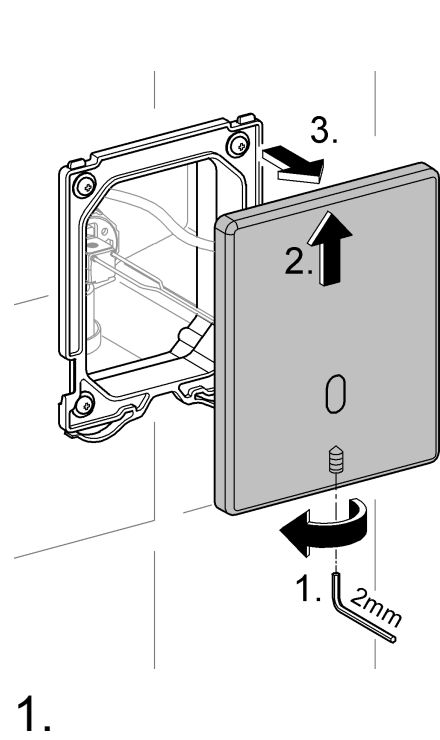
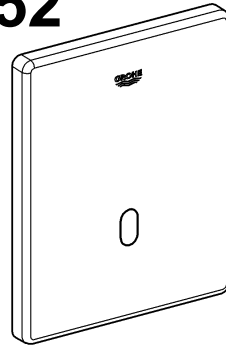
**42 453**



**42 451**



**42 452**



<p><b>(D)</b> <b>Zulassung und Konformität</b>   Dieses Produkt entspricht den Anforderungen der entsprechenden EU-Richtlinien.          Die Übereinstimmungserklärungen können unter der folgenden Adresse angefordert werden:  <b>GROHE Deutschland Vertriebs GmbH</b>          Zur Porta 9          D-32457 Porta Westfalica</p>	<p><b>(NL)</b> <b>Goedkeuring en conformiteit</b>   Dit product komt overeen met de voorwaarden van de betreffende EU-Richtlijnen.          De conformiteitsverklaringen kunnen op het volgende adres worden aangevraagd:  <b>GROHE Deutschland Vertriebs GmbH</b>          Zur Porta 9          D-32457 Porta Westfalica</p>	<p><b>(PL)</b> <b>Atesty i zgodność z normami</b>   Wyrób odpowiada wymaganiom zawartym w odpowiednich dyrektywach UE.          Wyjaśnienia dotyczące zgodności można uzyskać pod następującym adresem:  <b>GROHE Deutschland Vertriebs GmbH</b>          Zur Porta 9          D-32457 Porta Westfalica</p>	<p><b>(P)</b> <b>Licença e conformidade</b>   Este produto satisfaz as exigências das diretivas comunitárias aplicáveis          As declarações de conformidade poderão ser requeridas para o seguinte endereço:  <b>GROHE Deutschland Vertriebs GmbH</b>          Zur Porta 9          D-32457 Porta Westfalica, Alemanha</p>	<p><b>(BG)</b> <b>Разрешение за пускане в експлоатация и декларация за съответствие</b>   Този продукт отговаря на съответните изисквания на ЕС.          Декларации за съответствие могат да бъдат изискани на следния адрес:  <b>GROHE Deutschland Vertriebs GmbH</b>          Zur Porta 9          D-32457 Porta Westfalica</p>	<p><b>(CN)</b> <b>认证与合规性</b>   本产品符合相关欧盟指令的要求。          如需合规性声明，请向以下地址索取：  <b>GROHE Deutschland Vertriebs GmbH</b>          Zur Porta 9          D-32457 Porta Westfalica</p>
<p><b>(GB)</b> <b>Approval and conformity</b>   This product conforms to the requirements of the relevant EU directives.          The conformity declarations can be obtained from the following address:  <b>GROHE Deutschland Vertriebs GmbH</b>          Zur Porta 9          D-32457 Porta Westfalica</p>	<p><b>(S)</b> <b>Godkännande och konformitet</b>   Denna produkt motsvarar kraven för aktuella EU-riktlinjerna.          Godkännandeförklaringen kan beställas på följande adress:  <b>GROHE Deutschland Vertriebs GmbH</b>          Zur Porta 9          D-32457 Porta Westfalica</p>	<p><b>(UAE)</b>          التوافق والامتثال          يتوافق هذا المنتج مع متطلبات توجيهات الاتحاد الأوروبي ذات الصلة.            يمكن الحصول على إعلانات التوافق من خلال العنوان التالي:  <b>GROHE Deutschland Vertriebs GmbH</b>          Zur Porta 9          D-32457 Porta Westfalica</p>	<p><b>(TR)</b> <b>Ehliyet ve konformite</b>   Bu ürün AB'nun öngördüğü ölçülere uygundur.          Anlaşma açıklamaları aşağıdaki adresten alınabilir:  <b>GROHE Deutschland Vertriebs GmbH</b>          Zur Porta 9          D-32457 Porta Westfalica</p>	<p><b>(EST)</b> <b>Kasutusluba ja vastavus</b>   Käesolev toode vastab kohaldatavates EL-i direktiivides kehtestatud nõuetele.          Vastavustunnistusi võib vajadusel küsida järgmiselt aadressilt:  <b>GROHE Deutschland Vertriebs GmbH</b>          Zur Porta 9          D-32457 Porta Westfalica</p>	<p><b>(UA)</b> <b>Допуск і відповідність стандартам</b>   Цей продукт відповідає вимогам відповідних директив ЄС.          Надіслати запит на отримання сертифікатів про відповідність можна за вказаною нижче адресою:  <b>GROHE Deutschland Vertriebs GmbH</b>          Zur Porta 9          D-32457 Porta Westfalica</p>
<p><b>(F)</b> <b>Homologation et conformité</b>   Ce produit est conforme aux directives européennes.          Nous contacter à l'adresse suivante pour vous procurer ces déclarations de conformité:  <b>GROHE Deutschland Vertriebs GmbH</b>          Zur Porta 9          32457 Porta Westfalica (Allemagne)</p>	<p><b>(DK)</b> <b>Godkendelse og overensstemmelse</b>   Dette produkt opfylder alle krav i de pågældende EU-direktiver.          Overensstemmelseserklæringerne kan rekvireres på følgende adresse:  <b>GROHE Deutschland Vertriebs GmbH</b>          Zur Porta 9          D-32457 Porta Westfalica, Tyskland</p>	<p><b>(GR)</b> <b>Έγκριση και συμβατότητα</b>   Αυτό το προϊόν πληροί τις προδιαγραφές των αντίστοιχων οδηγιών της ΕΕ.          Τα πιστοποιητικά συμβατότητας μπορείτε να τα προμηθευθείτε από την εξής διεύθυνση:  <b>GROHE Deutschland Vertriebs GmbH</b>          Zur Porta 9          D-32457 Porta Westfalica</p>	<p><b>(SK)</b> <b>Schválenie a konformita výrobku</b>   Tento výrobok spĺňa všetky požiadavky príslušných smerníc EU.          Prehlásenia o zhodnosti výroby je možné vyžiadať na nasledujúcej adrese:  <b>GROHE Deutschland Vertriebs GmbH</b>          Zur Porta 9          D-32457 Porta Westfalica</p>	<p><b>(LV)</b> <b>Pielāide un atbilstība</b>   Produkts atbilst uz to attiecināmo ES direktīvu pamatprasībām.          Atbilstības apliecinājumus pieprasiet, rakstot uz adresi:  <b>GROHE Deutschland Vertriebs GmbH</b>          Zur Porta 9          D-32457 Porta Westfalica</p>	<p><b>(RUS)</b> <b>Допуск к эксплуатации и соответствие</b>   Данное изделие удовлетворяет требованиям соответствующих директив ЕС.          Удостоверения о соответствии можно запросить по нижеуказанному адресу:  <b>GROHE Deutschland Vertriebs GmbH</b>          Zur Porta 9          D-32457 Porta Westfalica</p>
<p><b>(E)</b> <b>Autorización y conformidad</b>   Este producto cumple con los requisitos de las normas respectivas de la UE.          Las declaraciones de conformidad pueden ser solicitadas en la siguiente dirección:  <b>GROHE Deutschland Vertriebs GmbH</b>          Zur Porta 9          D-32457 Porta Westfalica</p>	<p><b>(N)</b> <b>Godkjenning og konformitet</b>   Dette produktet er i samsvar med kravene i de respektive EU-retningslinjene.          Samsvarserklæringen kan bestilles fra følgende adresse:  <b>GROHE Deutschland Vertriebs GmbH</b>          Zur Porta 9          D-32457 Porta Westfalica</p>	<p><b>(CZ)</b> <b>Schválení a konformita výrobku</b>   Tento výrobek splňuje všechny požadavky příslušných směrnic EU.          Prohlášení o shodnosti výrobku lze na požádání obdržet na následující adrese:  <b>GROHE Deutschland Vertriebs GmbH</b>          Zur Porta 9          D-32457 Porta Westfalica</p>	<p><b>(SLO)</b> <b>Atest ali ustreznost</b>   Ta izdelek izpolnjuje zahteve ustreznih EU-priporočil.          Izjave o skladnosti lahko zahtevate na spodnjem naslovu:  <b>GROHE Deutschland Vertriebs GmbH</b>          Zur Porta 9          D-32457 Porta Westfalica</p>	<p><b>(LT)</b> <b>Naudojimo leidimas ir atitiktis</b>   Šis gaminy s atitinka ES direktyvų reikalavimus.          Jei norite gauti atitiktis deklaracijas, kreipkitės šiuo adresu:          „GROHE Deutschland Vertriebs GmbH“          Zur Porta 9          D-32457 Porta Westfalica</p>	
<p><b>(I)</b> <b>Omologazione e conformità</b>   Questo prodotto è conforme ai requisiti previsti dalle direttive UE in materia.          Per richiedere l'attestato di conformità rivolgersi al seguente indirizzo:  <b>GROHE Deutschland Vertriebs GmbH</b>          Zur Porta 9          D-32457 Porta Westfalica</p>	<p><b>(FIN)</b> <b>Hyväsintä ja vaatimustenmukaisuus</b>   Tämä tuote vastaa asianomaisten EU-direktiivien vaatimuksia.          Vaatimustenmukaisuusvakuutukset voit tilata seuraavasta osoitteesta:  <b>GROHE Deutschland Vertriebs GmbH</b>          Zur Porta 9          D-32457 Porta Westfalica</p>	<p><b>(H)</b> <b>Engedélyezés és konformitás</b>   A termék eleget tesz az idevágó EU-követelményeknek.          Az megfelelőségi nyilatkozatok a következő címről rendelhetők meg:  <b>GROHE Deutschland Vertriebs GmbH</b>          Zur Porta 9          D-32457 Porta Westfalica</p>	<p><b>(HR)</b> <b>Odobrenje i usklađenost</b>   Ovaj proizvod ispunjava zahtjeve važećih odredaba EU.          Izjave o usklađenosti mogu se zatražiti na sljedećoj adresi:  <b>GROHE Deutschland Vertriebs GmbH</b>          Zur Porta 9          D-32457 Porta Westfalica</p>	<p><b>(RO)</b> <b>Atestare și conformitate</b>   Acest produs corespunde cerințelor cuprinse în directivele CE aferente.          Declarațiile de conformitate pot fi solicitate la următoarea adresă:  <b>GROHE Deutschland Vertriebs GmbH</b>          Zur Porta 9          D-32457 Porta Westfalica</p>	