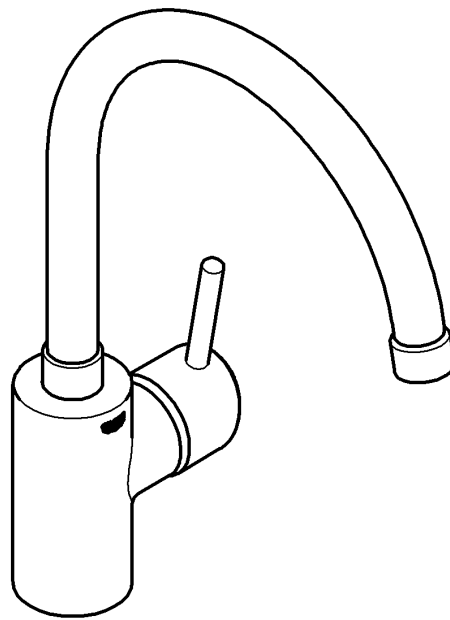
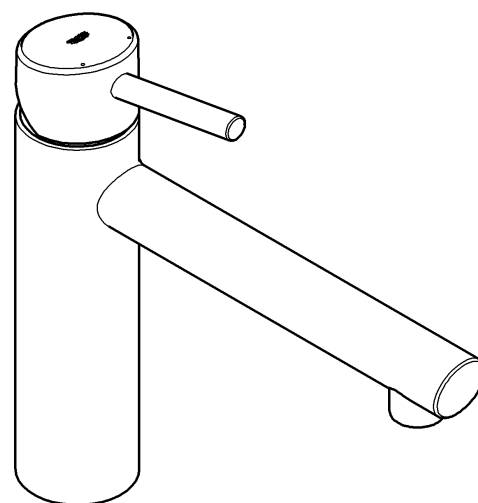


31 132



31 213



Concetto

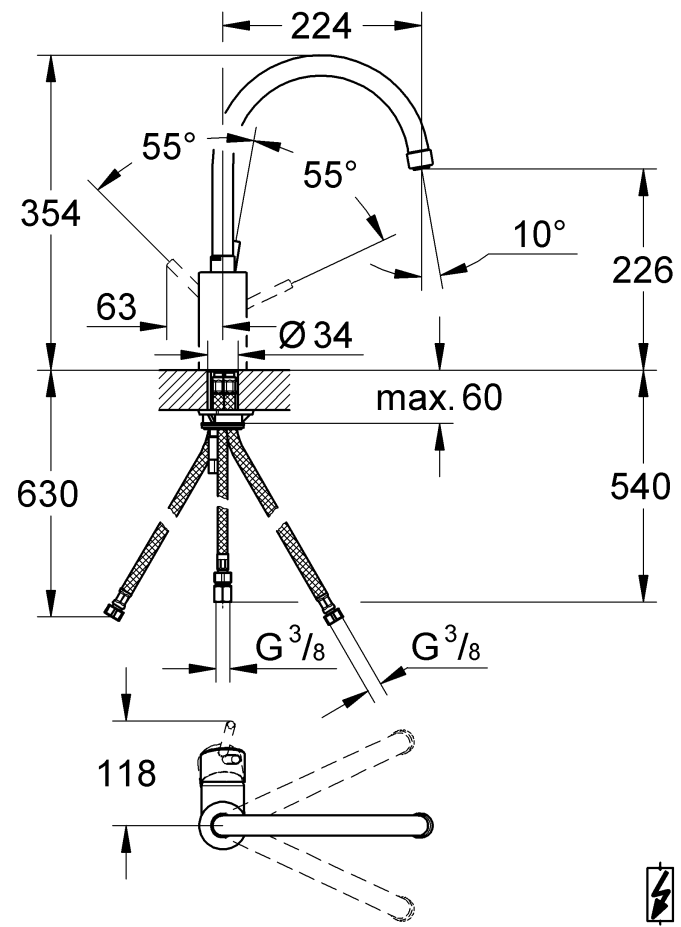
- | | |
|------------------|-------------------|
| D1 | PL3 |
| GB1 | CZ3 |
| F2 | RUS4 |
| NL2 | |

Design + Engineering GROHE Germany

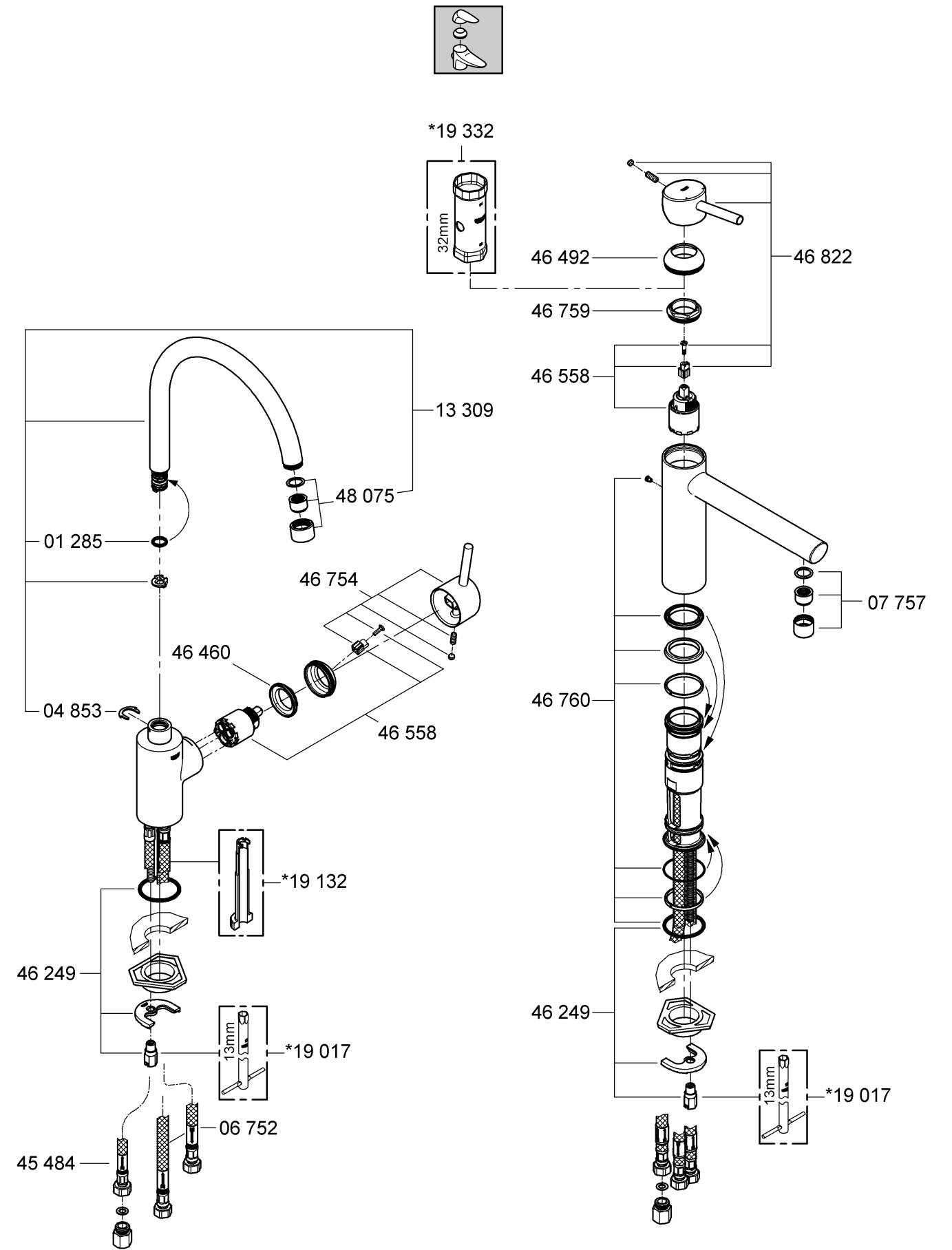
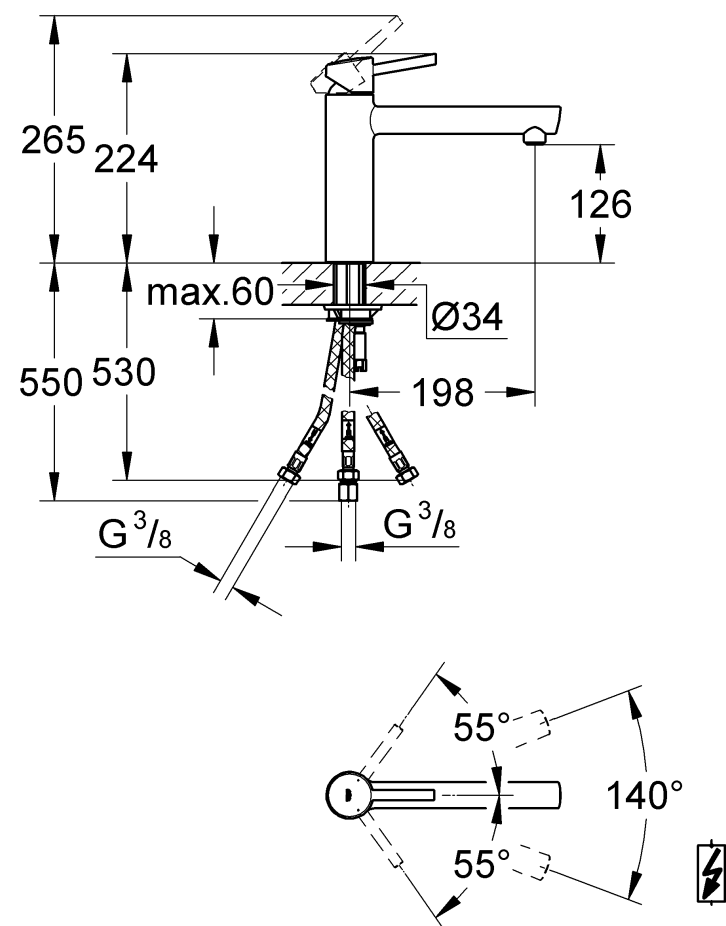
99.445.031/ÄM 223797/04.13

GROHE
ENJOY WATER®

31 132



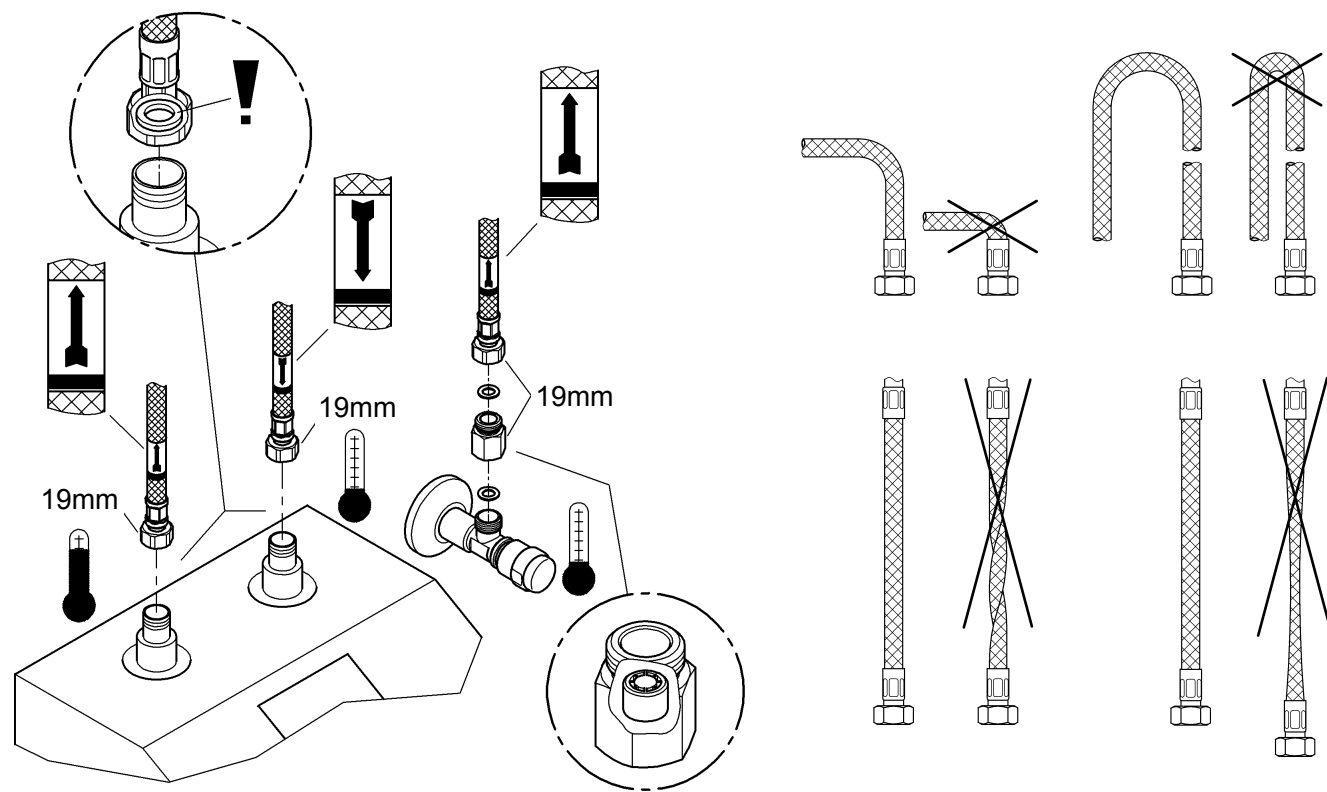
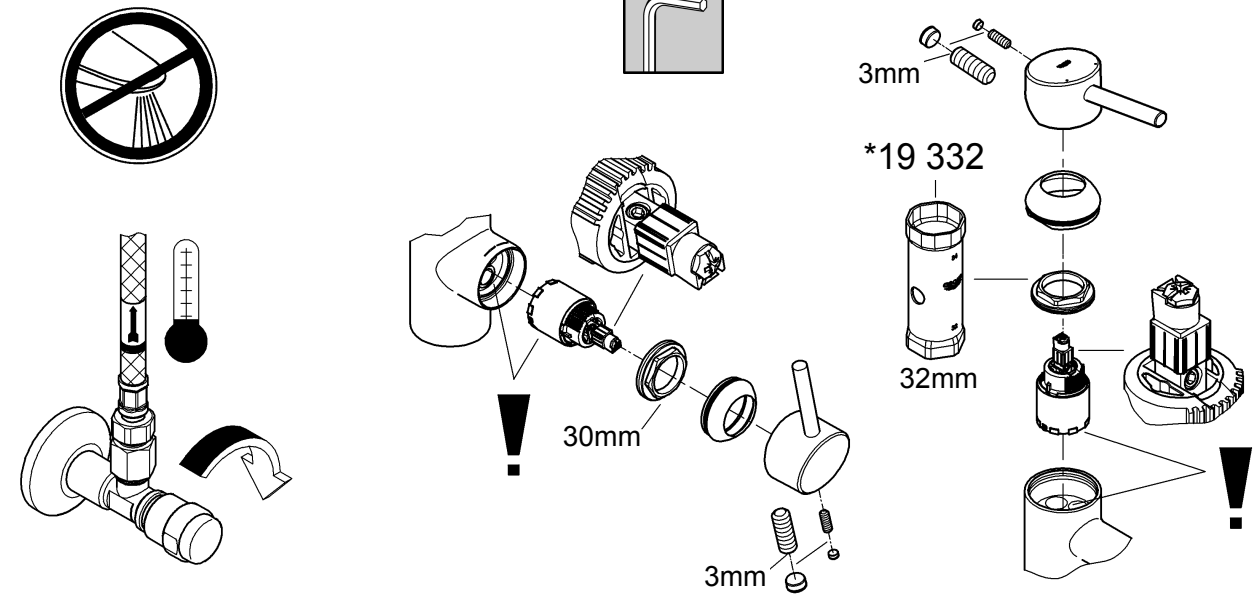
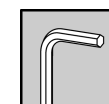
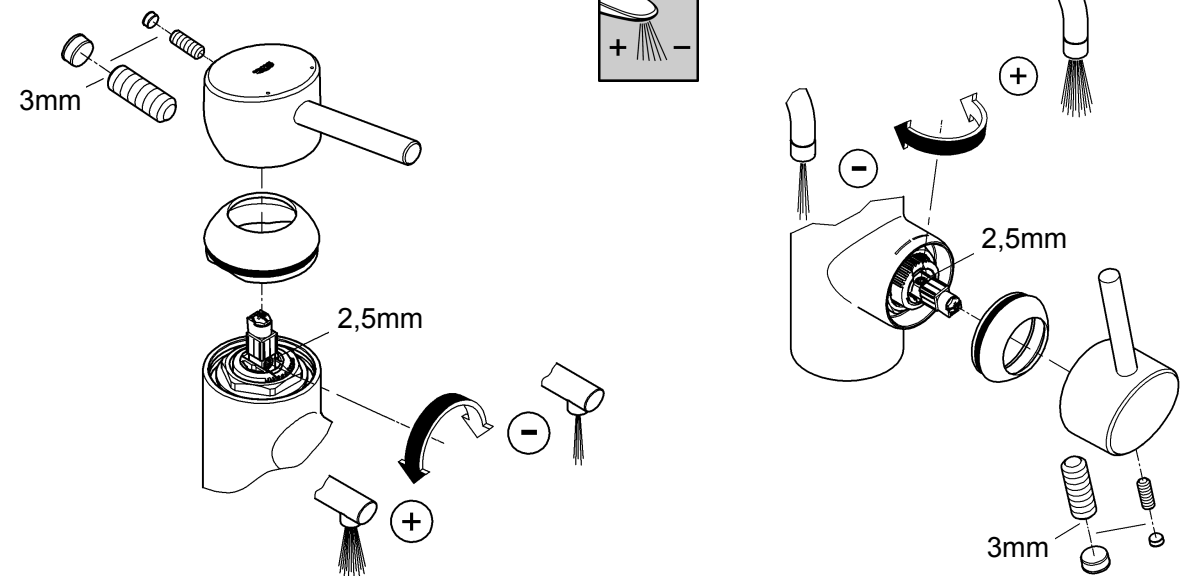
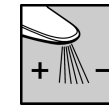
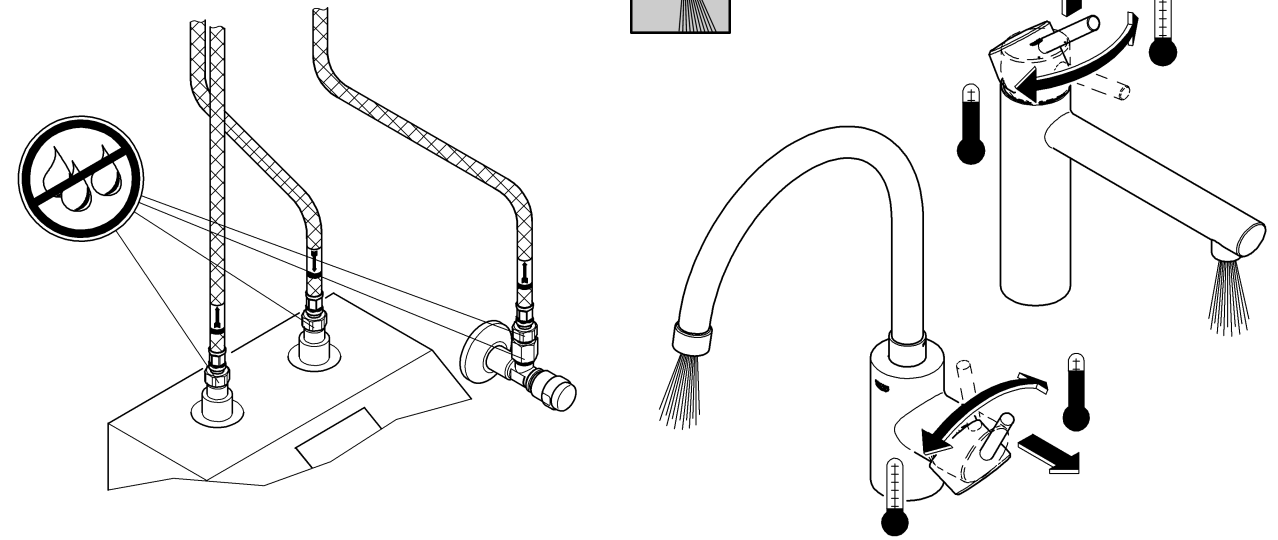
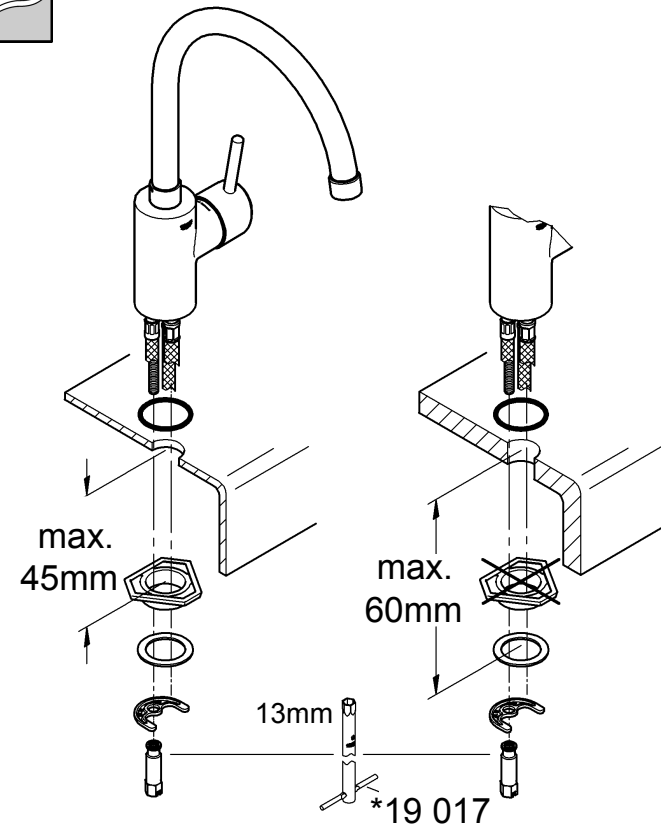
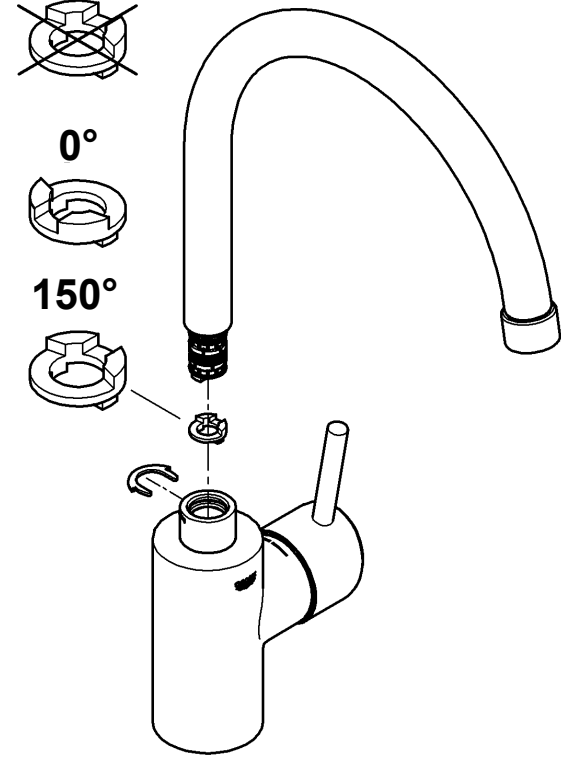
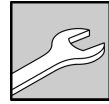
31 213



360°

0°

150°





**Diese Technische Produktinformation ist ausschließlich für den Installateur oder eingewiesene Fachkräfte!
Bitte an den Benutzer weitergeben!**

Anwendungsbereich:

Drucklose Speicher (offene Speicher).

Technische Daten

Heißwassertemperatur: max. 80 °C

Zur Einhaltung der Geräuschwerte nach DIN 4109 ist bei Ruhedrücken über 5 bar ein Druckminderer einzubauen.



Installation:

Kaltwasserzuleitungen vor und nach der Installation gründlich spülen (DIN 1988/DIN EN 806 beachten)!

Wasseranschluss:

Zum Schutz des Speichers vor einer Drucküberlastung muss der beiliegende Durchflusskonstanthalter montiert werden.

Füllen des Speichers:

Hebel in Stellung Warmwasser öffnen, warten bis das Wasser am Auslauf austritt, danach erst das Gerät einschalten.

Wichtig!

Beim Aufheizen dehnt sich das Wasservolumen im Speicher aus. Das Ausdehnungswasser muss durch den Auslauf der Batterien heraustropfen. Dies ist ein notwendiger und normaler Vorgang.



In den Auslauf dürfen keine nachgeschalteten Widerstände in Form von Luftsprudlern (z.B. Mousseure) und durchflussreduzierend wirkende Elemente (z.B. Drosselemente) eingebaut werden, da sonst der Speicher geschädigt wird.



Funktion:

Anschlüsse auf Dichtheit und Armatur auf Funktion prüfen.



Mengenbegrenzung:

Diese Armatur ist mit einer Mengenbegrenzung ausgestattet. Damit ist eine stufenlose, individuelle Durchflussmengenbegrenzung möglich. **Werkseitig ist der größtmögliche Durchfluss voreingestellt.**



Wartung:

Alle Teile prüfen, reinigen, evtl. austauschen. Bei Wartungsarbeiten Wasserzufuhr absperrern!



Beim Einbau der Kartusche auf richtigen Sitz der Dichtungen achten.

Verschraubung einschrauben und fest anziehen.



Ersatzteile: siehe Explosionsdarstellung

(* = Sonderzubehör)

Pflege: siehe Pflegeanleitung



This technical product information is exclusively for the installer or trained specialists. Please pass these instructions on to the user.

Application:

Unpressurized storage heaters (displacement water heaters).

Specifications

Hot water temperature max. 80 °C

If static pressure exceeds 5 bar, a pressure-reducing valve must be fitted.



Installation:

Flush cold water piping system prior and after installation of fitting thoroughly (Consider EN 806)!

Water connection:

To protect the storage heater from excess pressure you must install the flow regulating valve provided.

Filling the storage heater:

Set lever open on hot water side, wait until hot water flows out of the spout, then switch on the appliance.

Important note!

Volume of water in storage heater will expand as it is heated. Expansion water must drip out of the mixer spout. This process is necessary and normal.



The spout must not be fitted with any downstream resistances in the form of aerators and components reducing flow (e.g. restrictors) as these will result in damage to the storage heater.



Function:

Check connections for leaks and check function of fitting.



Flow rate limitation:

This mixer is fitted with a flow rate limiter, permitting an infinitely individual variable reduction in the flow rate.

The highest possible flow rate is set by the factory before despatch.



Maintenance:

Inspect and clean all components and replace if necessary. Shut off water supply for maintenance work.



When installing the cartridge, ensure that the seals are correctly seated.

Screw in and tighten screwing.



Replacement parts: see exploded drawing

(* = special accessories)

Care: see Care Instructions



**La documentation technique/produit est exclusivement destinée aux plombiers et aux personnels qualifiés.
Penser à la remettre à l'utilisateur.**

Domaine d'application:

Réservoir sans pression (réservoir à écoulement libre).

Caractéristiques techniques

Température de l'eau chaude 80 °C maxi.

Installer un réducteur de pression en cas de pressions statiques supérieures à 5 bars.



Installation:

Bien rincer la conduite d'arrivée de l'eau froide avant et après l'installation (respecter la norme EN 806)!

Raccordement de l'eau:

Pour protéger le réservoir d'une surcharge de pression, il faut monter le stabilisateur de débit ci-joint.

Remplissage de l'accumulateur:

Ouvrir la manette en position eau chaude, ne brancher l'appareil qu'après.

Attention!

Lors du chauffage le volume de l'eau augmente dans le réservoir. Il faut que l'eau de dilatation puisse s'égoutter par le bec de la robinetterie. Ceci est une opération nécessaire et normale.



Aucune résistance en aval sous forme de mousseurs ni d'éléments ayant un effet réducteur sur le débit (par ex. éléments d'étranglement) ne doit être montée dans le bec, car sinon le réservoir serait endommagé.



Fonctionnement

Contrôler l'étanchéité des raccordements et contrôler le fonctionnement de la robinetterie.



Limiteur de débit

Cette robinetterie est équipée d'un limiteur de volume. Celui-ci permet une limitation individualisée, en continu, du débit.

Le débit maximum possible est pré réglé en usine.



Maintenance

Contrôler et nettoyer toutes les pièces, les remplacer le cas échéant.



Fermer les arrivées d'eau en cas de maintenance.
Contrôler le siège des joints lors du montage de la cartouche.

Insérer la bague filetée et serrer jusqu'au blocage.



Pièces de rechange: voir vue explosée (* = accessoires spéciaux).

Entretien: voir les instructions d'entretien



**Deze technische productgegevens zijn uitsluitend bedoeld voor de installateur of gekwalificeerde monteurs!
Overhandig deze aan de gebruiker!**

Toepassingsgebied:

Lagedruk-boiler (aftap-boiler).

Technische gegevens

Temperatuur van het hete water max. 80 °C

Bij statische drukken boven 5 bar dient een.



Installeren:

Leidingen van het koude water vóór en na het installeren grondig spoelen (EN 806 in acht nemen)!

Wateraansluiting:

Ter bescherming van de boiler tegen overdruk moet de bijgaande doorstroomstabilisator worden gemonteerd.

Vullen van de boiler:

De handel in den stand warmwater openzetten, wachen tot het water uit de uitloop komt, daarna pas het toestel inschakelen.

Belangrijk!

Tijdens opwarming gaat het watervolume in de boiler uitzetten. Het expansiewater moet via de uitloop van de mengkranen naar buiten druppen. Dit is noodzakelijk en normaal.



In de uitloop mogen geen navolgende weerstanden in de vorm van luchtsproeiers (bijv. mousseurs) en doorstromingsremmend werkende elementen (bijv. reductie-elementen) worden ingebouwd aangezien anders de boiler beschadigd wordt.



Werking:

Controleer of de aansluitingen niet lekken en of de kraan werkt.



Volumebegrenzer:

Dit instrument is uitgerust met een hoeveelheidsbegrenzer. Daardoor is een traploze individuele doorstroombeperking mogelijk.

In de fabriek is de grootst mogelijke opbrengst ingesteld.



Onderhoud:

Controleer alle onderdelen, reinig en vervang deze indien nodig.

Sluit bij onderhoudswerkzaamheden de watertoevoer af!



Controleer bij het inbouwen van de kardoos of de afdichtingen goed zitten.

Breng de schroefring aan en draai deze stevig vast.



Reserveonderdelen: zie stuklijst (* = speciaal toebehoren)

Reiniging: zie reinigingsaanwijzing



Informacja techniczna o produkcie przeznaczona jest wyłącznie dla instalatorów lub osób z przygotowaniem fachowym! Informację należy przekazać użytkownikowi!

Zakres stosowania

Możliwe jest stosowanie z bezciśnieniowymi podgrzewaczami pojemnościowymi wody (podgrzewacze otwarte).

Dane techniczne

Temperatura wody gorącej maks. 80 °C
Jeżeli ciśnienie statyczne przekracza 5 bar, należy wmontować reduktor ciśnienia..



Instalacja:

Dokładnie przepłukać przewody rurowe wody zimnej przed i za instalacją (przestrzegać EN 806)!

Podłączenie wody:

W celu ochrony podgrzewacza przed przeciążeniem należy zamontować dostarczony regulator przepływu.

Napełnianie podgrzewacza:

Otworzyć dźwignię w pozycji "woda gorąca", zaczekać, aż woda wypłynie z wylewki, i dopiero wtedy włączyć podgrzewacz.

Ważne!

Podczas podgrzewania wody wzrasta pojemność wody w podgrzewaczu. Powstały w ten sposób nadmiar wody musi wyptynać przez wylewkę baterii. Jest to zjawisko normalne.



W wylewce nie mogą być zabudowane dodatkowe elementy utrudniające przepły wody (n. p. perlatory) oraz elementy o funkcji redukcji przepływu wody, ponieważ może to spowodować uszkodzenie podgrzewacza.



Działanie:

Sprawdzić szczelność połączeń i działanie armatury.



Ogranicznik przepływu wody:

Bateria ta wyposażona została w ogranicznik ilości doprowadzanej wody. Dzięki temu można bezstopniowo i indywidualnie ustawić natężenie przepływu doprowadzanej wody. **Fabrycznie, ogranicznik ten jest nastawiony na maksymalnie możliwy przepływ.**



Konserwacja:

Sprawdzić wszystkie części, oczyścić i ewent. wymienić.

Podczas prac konserwacyjnych zamknąć dopływ wody!



Podczas montażu głowicy zwrócić uwagę na prawidłowe osadzenie uszczelek.

Należy użyć złączkę gwintową i dokręcić.



Części zamienne: zob. rysunek poglądowy (* = akcesoria)

Pielęgnacja: zob. Instrukcja pielęgnacji



Tato technická informace o výrobku je určena pouze pro instalátory nebo zaškolené odborné pracovníky!

Předajte prosím k dispozici uživatelii!

Oblast použití:

Beztlakové zásobníky (otevřená zařízení na přípravu teplé vody).

Technické údaje

Teplota teplé vody max. 80 °C
Při statických tlacích vyšších než 5 barů se musí namontovat redukční ventil.



Instalace:

Přívodní potrubí studené vody před a po instalaci důkladně propláchněte (dodržujte normu EN 806)!

Připojkay:

K ochraně zásobníku před tlakovým přetížením musí být namontováno přiložené zařízení pro udržování konstantního průtoku.

Naplnění zásobníku:

Otevřete páku do polohy pro teplou vodu a vyčkejte, až začne vystupovat voda ve výtoku. Teprve potom přístroj zapněte.

Důležité!

Při ohřívání se objem vody v zásobníku zvětšuje. Zvětšený objem vody musí vytékat bateriovým výtokem. Je to nutný a normální proces.



Ve výtoku nesmějí být namontovány žádné dodatečně zapojené odpory, které tvoří vzduchové bubliny (např. perlátor) a prvky, účinkující na redukování průtoku (např. škrtící prvky), jinak by mohlo dojít k poškození zásobníku.



Funkce:

Zkontrolujte těsnost spojů a funkci armatury.



Omezení průtokového množství:

Tato armatura je vybavena omezením průtočného množství. Tím je umožněno plynulé omezování průtočného množství podle potřeby.

Z výroby je seřizen nejvyšší možný průtok.



Údržba:

Všechny díly zkontrolujte, vyčistěte a podle potřeby vyměňte.

Před zahájením údržby uzavřete přívod vody!



Při montáži kartuše dbejte na správné nasazení těsnění.

Šroubení zašroubovat a pevně utáhnout.



Náhradní díly: viz vyobrazení dílů v rozloženém stavu (* = zvláštní příslušenství)

Ošetřování: viz návod k údržbě



Данная техническая документация по изделию предназначена только для слесаря-сантехника или соответствующих специалистов!
Пожалуйста передайте её пользователю!

Область применения:

Накопители, работающие без давления (открытые водонагреватели).

Технические данные

Температура горячей воды макс. 80 °C
При давлении в водопроводе более 5 бар рекомендуется установить редуктор давления



Установка:

Перед установкой и после установки тщательно промыть подводящие трубопроводы холодной воды (соблюдать норму EN 806)!

Подключение воды:

Для защиты накопителя от превышения давления следует установить элемент поддержания постоянного расхода.

Наполнение накопителя:

Открыть рычаг в направлении горячей воды, дождаться выхода воды, лишь затем включить прибор.

Важно!

При нагреве объем воды в накопителе увеличивается.



Избыточная вода должна каплями выходить из излива смесителя.
Это является необходимым и нормальным процессом.

На выходе не допускается подключать какие-либо дополнительные сопротивления в форме аэраторов-разбрызгивателей (например, муссеров) и элементов, уменьшающих расход (например, дросселей), так как это может привести к выходу накопителя из строя.



Проверка работы:

Проверить соединения на герметичность и проверить работу смесителя.



Регулирование расхода:

Настоящая арматура оснащена устройством регулирования расхода. Тем самым возможно индивидуальное плавное регулирование расхода.

На заводе-изготовителе установлен максимальный уровень расхода.



Техническое обслуживание:

Все детали проверить, очистить, при необходимости заменить.

При работах по техобслуживанию перекрыть подачу воды!



При установке картриджа следить за правильным положением уплотнений.

Ввинтить резьбовое соединение и затянуть его до отказа.



Запчасти: см. рисунок со сборочными деталями (* = специальные принадлежности)

Уход: см. инструкцию по уходу

Однорычажный смеситель

Комплект поставки	31 132	31 213				
смеситель для мойки	X	X				
излив	X					
отведенный душ						
Контргайка	X	X				
пружина						
Техническое руководство	X	X				
Инструкция по уходу	X	X				
Вес нетто, кг	2,6	3,5				

Дата изготовления: см. маркировку на изделии
Срок эксплуатации согласно гарантийному талону.
Изделие сертифицировано.
Grohe AG, Германия

D

+49 571 3989 333
impressum@grohe.de

A

+43 1 68060
info-at@grohe.com

AUS

Argent Sydney
+(02) 8394 5800
Argent Melbourne
+(03) 9682 1231

B

+32 16 230660
info.be@grohe.com

BG

+359 2 9719959
grohe-bulgaria@grohe.com

CAU

+99 412 497 09 74
info-az@grohe.com

CDN

+1 888 6447643
info@grohe.ca

CH

+41 448777300
info@grohe.ch

CN

+86 21 63758878

CY

+357 22 465200
info@grome.com

CZ

+420 22509 1082
grohe-cz@grohe.com

DK

+45 44 656800
grohe@grohe.dk

E

+34 93 3368850
grohe@grohe.es

EST

+372 6616354
grohe@grohe.ee

F

+33 1 49972900
marketing-fr@grohe.com

FIN

+358 10 8201100
teknocalor@teknocalor.fi

GB

+44 871 200 3414
info-uk@grohe.com

GR

+30 210 2712908
nsapountzis@ath.forthnet.gr

H

+36 1 2388045
info-hu@grohe.com

HK

+852 2969 7067
info@grohe.hk

I

+39 2 959401
info-it@grohe.com

IND

+91 124 4933000
customercare.in@grohe.com

IS

+354 515 4000
jonst@byko.is

J

+81 3 32989730
info@grohe.co.jp

KZ

+7 727 311 07 39
info-cac@grohe.com

LT

+372 6616354
grohe@grohe.ee

LV

+372 6616354
grohe@grohe.ee

MAL

+1 800 80 6570
info-singapore@grohe.com

N

+47 22 072070
grohe@grohe.no

NL

+31 79 3680133
vragen-nl@grohe.com

NZ

+09/373 4324

P

+351 234 529620
commercial-pt@grohe.com

PL

+48 22 5432640
buiro@grohe.com.pl

RI

+62 21 2358 4751
info-singapore@grohe.com

RO

+40 21 2125050
info-ro@grohe.com

ROK

+82 2 559 0790
info-singapore@grohe.com

RP

+63 2 8041617

RUS

+7 495 9819510
info@grohe.ru

S

+46 771 141314
grohe@grohe.se

SGP

+65 6 7385585
info-singapore@grohe.com

SK

+420 22509 1082
grohe-cz@grohe.com

T

+66 2610 3685
info-singapore@grohe.com

TR

+90 216 441 23 70
GroheTurkey@grome.com

UA

+38 44 5375273
info-ua@grohe.com

USA

+1 800 4447643
us-customerservice@grohe.com

VN

+84 8 5413 6840
info-singapore@grohe.com

AL **BiH** **HR** **KS**

ME **MK** **SLO** **SRB**

+385 1 2911470
adria-hr@grohe.com

**Eastern Mediterranean
Middle East - Africa
Area Sales Office:**

+357 22 465200
info@grome.com

IR **OM** **UAE** **YEM**

+971 4 3318070
grohedubai@grome.com

Far East Area Sales Office:

+65 6311 3600
info@grohe.com.sg

www.grohe.com

2013 / 03 / 12

GROHE

ENJOY WATER®