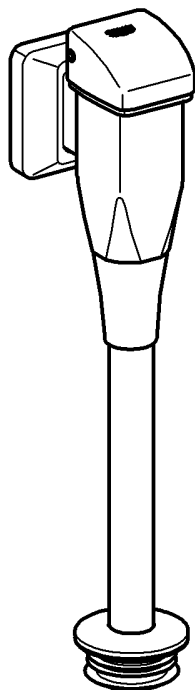


37 437



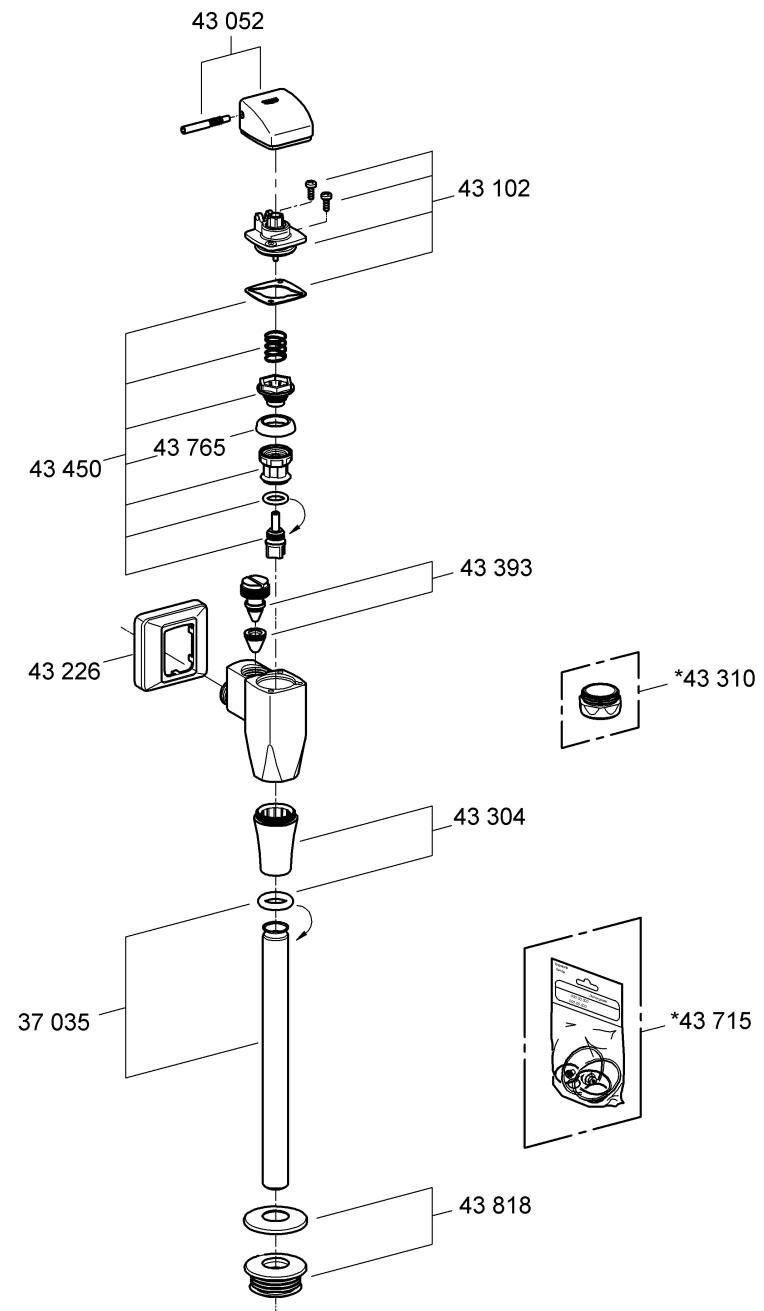
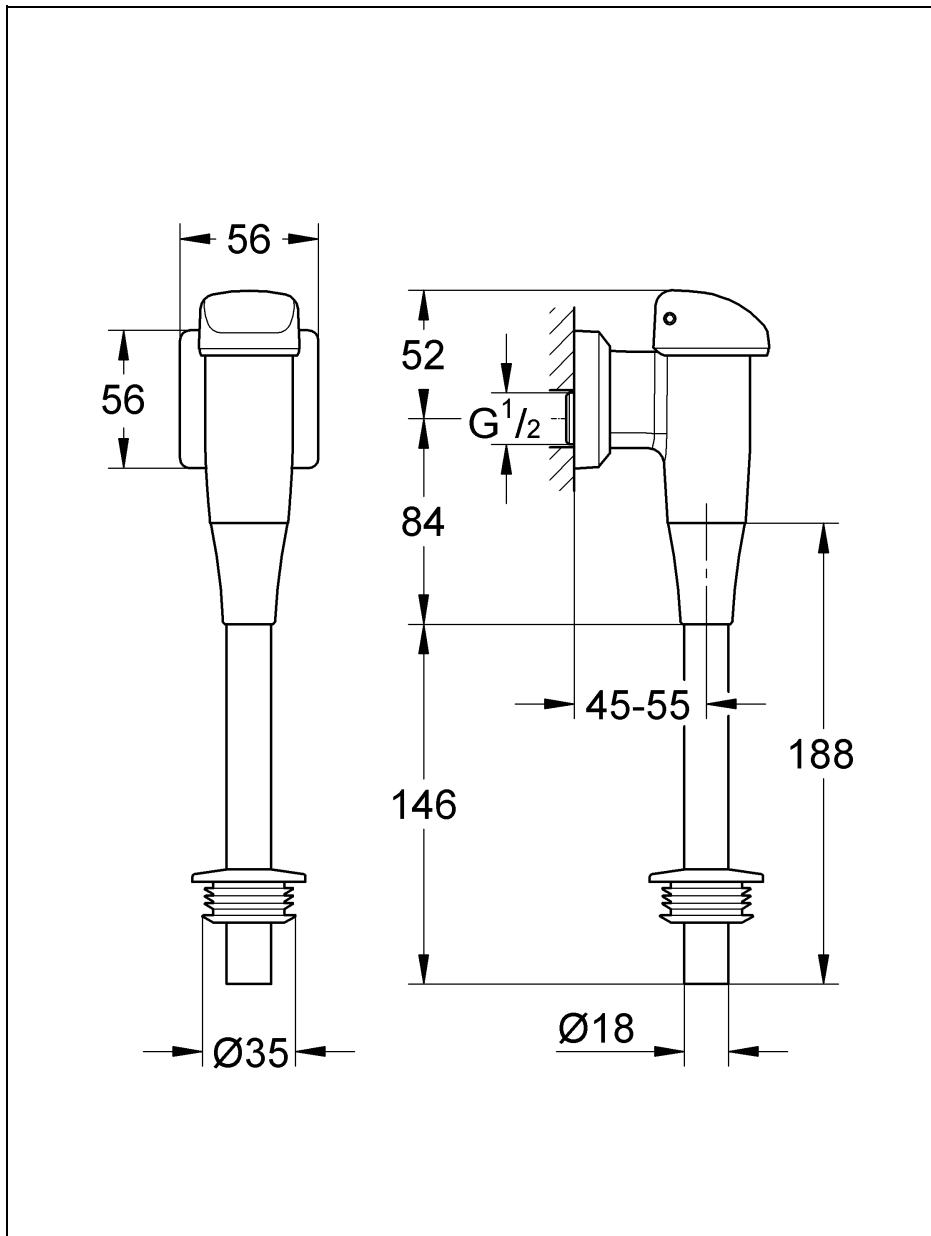
Ⓓ1

Design + Engineering GROHE Germany

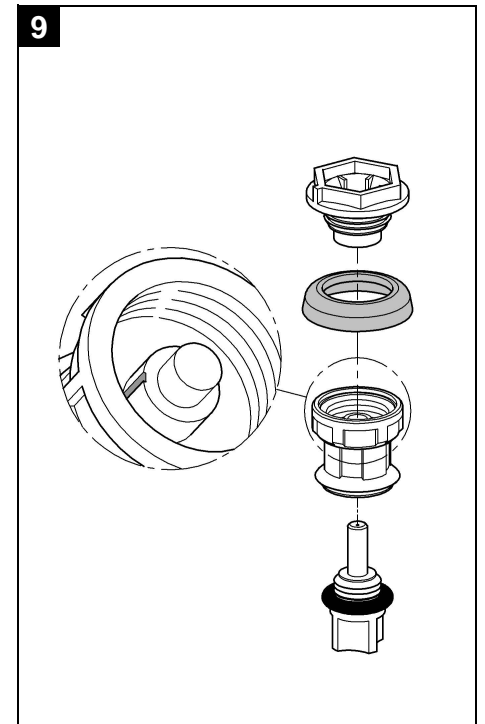
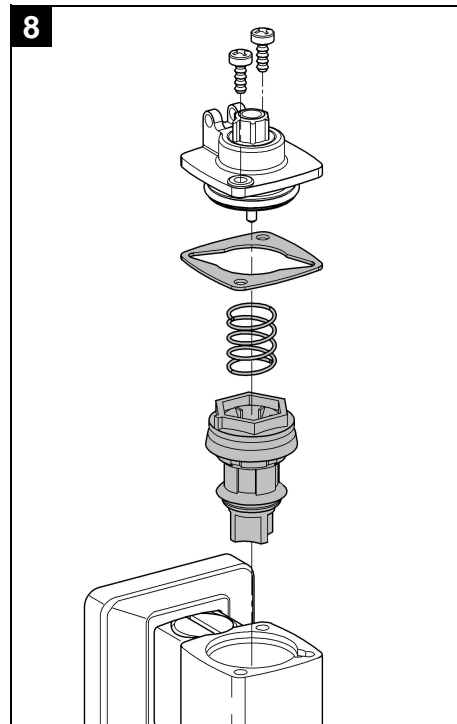
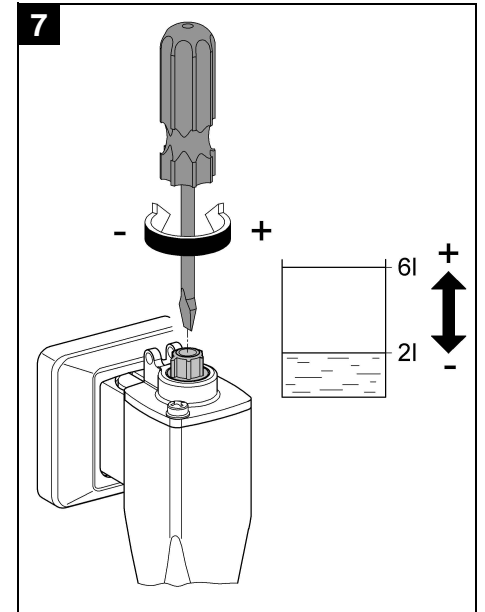
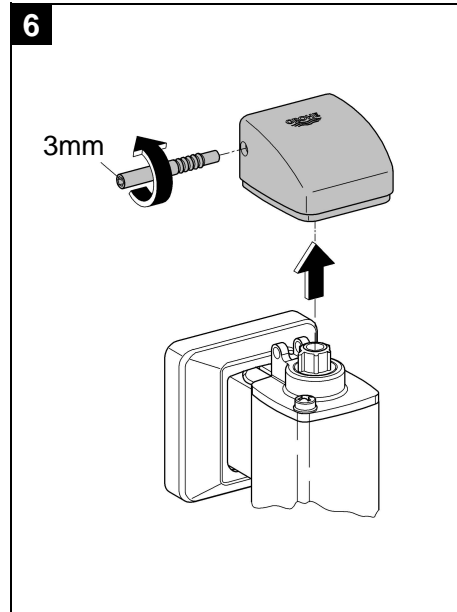
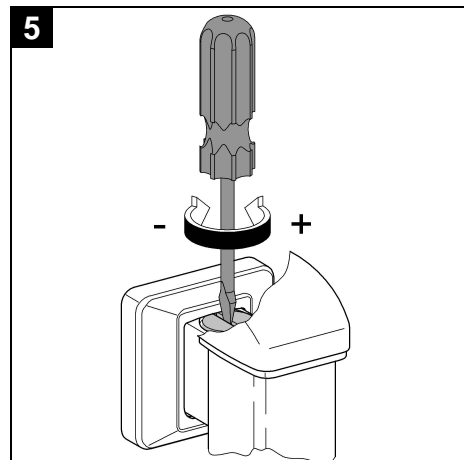
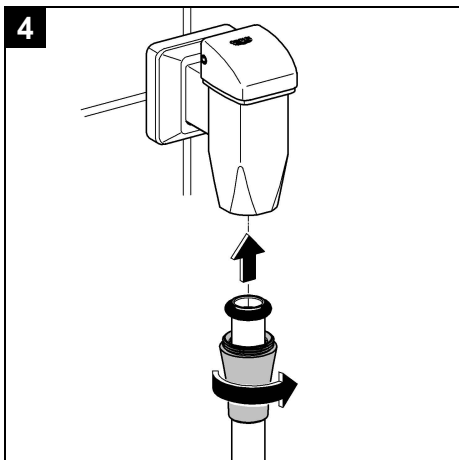
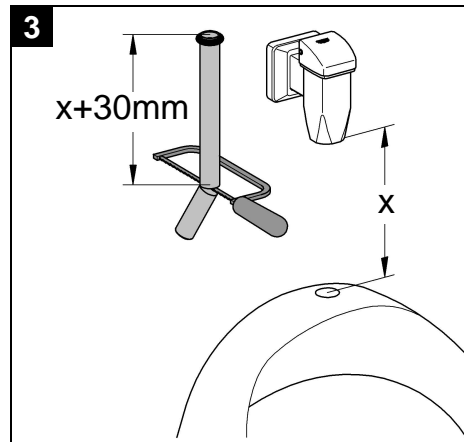
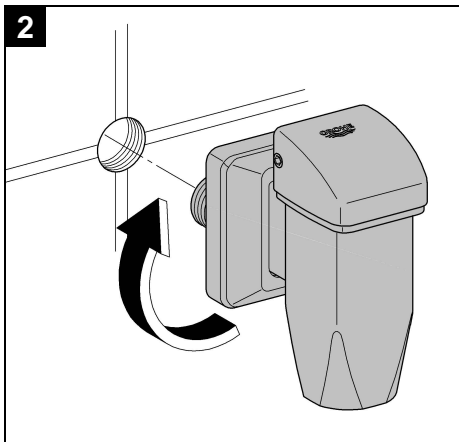
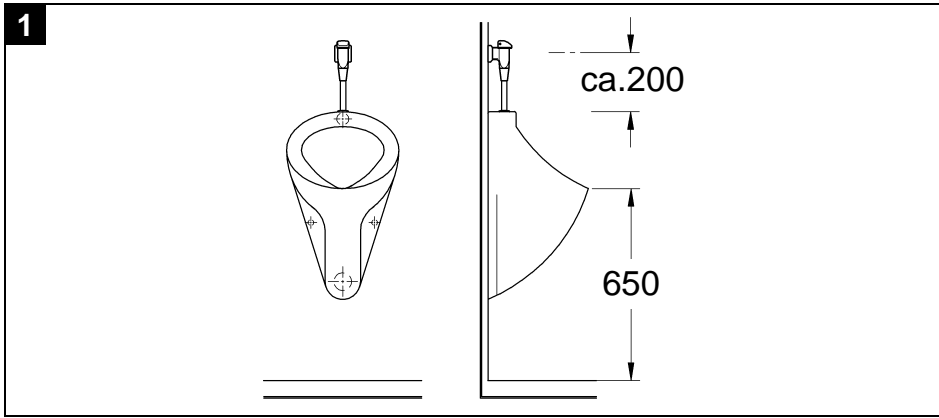
99.0108.031/ÄM 227249/03.13

GROHE

ENJOY WATER®



Bitte diese Anleitung an den Benutzer der Armatur weitergeben!
 Please pass these instructions on to the end user of the fitting!
 S.v.p remettre cette instruction à l'utilisateur de la robinetterie!



D

Technische Daten

- Fließdruck: min. 0,5 bar / empfohlen 1 - 5 bar
- Betriebsdruck: max. 10 bar
- Prüfdruck: 16 bar

Bei Ruhedrücken über 5 bar ist ein Druckminderer einzubauen.

- Spülmenge stufenlos einstellbar von: 2 - 6 l
- Durchfluss: 0,3 - 0,7 l/s
- Temperatur: max. 40 °C

Installation

Rohrleitungssystem vor und nach der Installation gründlich spülen
(DIN 1988/DIN EN 806 beachten)!

Beachten Sie hierzu die Maßzeichnungen auf Klappseite I und Klappseite II, Abb. [1].

Einbau und Anschluss

- Armatur eindichten und anschrauben, siehe Abb. [2].
- Spülrohr mit Abgangsmutter anschließen, siehe Abb. [3] und [4].
- Vorabsperrung öffnen und gewünschte Durchflussmenge einstellen, siehe Abb. [5].

Wasserzufuhr öffnen und Anschlüsse auf Dichtheit prüfen.

Änderung der Spülmenge

1. Betätigungskappe demontieren, siehe Abb. [6].
2. Veränderung der Spülmenge durch Drehen der Einstellschraube, siehe Abb. [7].

Bedienung

Die voreingestellte Spülmenge wird durch Herunterdrücken der Betätigungskappe freigegeben. Nach dieser Spülmenge stoppt das Ventil den Wasserfluss selbstständig und rückschlagfrei.

Wartung

Alle Teile prüfen, reinigen, evtl. austauschen.

Funktionsteile dürfen nicht gefettet werden!

Vorabsperrung schließen, siehe Abb. [5].

Kolben

1. Betätigungskappe demontieren, siehe Abb. [6].
2. Kolben mit Feder und Deckeldichtung reinigen oder austauschen, siehe Abb. [8].

Montage in umgekehrter Reihenfolge.

Beim Wiedereinsetzen Ledermanschette aufweiten, anfeuchten und Nut reinigen, siehe Abb. [9].

Ersatzteile, siehe Klappseite II
(* = Sonderzubehör).

Pflege

Die Hinweise zur Pflege sind der beiliegenden Pflegeanleitung zu entnehmen.

Störung	Ursache	Abhilfe
Dauerläufer / ständig geringe Wasserabgabe	<ul style="list-style-type: none">• Vorabsperrung nicht voll geöffnet• Düse verstopft• Entlastungsventil defekt• Kolbendichtung beschädigt	<ul style="list-style-type: none">- Vorabsperrung öffnen, siehe Abb. [5]- Kolben reinigen, siehe Abb. [9]- Deckel austauschen, siehe Abb. [8]- Kolben austauschen, siehe Abb. [8]
Keine Spülung oder Spülung zu kurz	<ul style="list-style-type: none">• Ledermanschette ausgetrocknet oder beschädigt• Spülmenge falsch	<ul style="list-style-type: none">- Ledermanschette aufweiten oder austauschen, siehe Abb. [9]- Spülmenge einstellen, siehe Änderung der Spülmenge
Wasser tritt unter der Befestigungskappe aus	<ul style="list-style-type: none">• Deckeldichtung beschädigt• Entlastungsventil defekt	<ul style="list-style-type: none">- Deckeldichtung austauschen, siehe Abb. [8]- Deckel austauschen, siehe Abb. [8]



A series of 25 horizontal black lines spaced evenly down the page, providing a template for writing.

D

Grohe Deutschland
Vertriebs GmbH
Zur Porta 9
32457 Porta Westfalica
Tel.: +49 571 3989-333
Fax: +49 571 3989-999

A

GROHE Ges.m.b.H.
Wienerbergstraße 11/A7
1100 Wien
Tel.: +43 1 68060
Fax: +43 1 6884535

B

GROHE nv - sa
Diependaalweg 4a
3020 Winksele
Tel.: +32 16 230660
Fax: +32 16 239070

BG

Търговско представителство
Grohe AG България
етаж 8, офис 21
Бул. България 81 Б
1404 София
Тел.: +359 2 9719959
+359 2 9712535
Факс.: +359 2 9712422

CDN

GROHE Canada Inc.
1230 Lakeshore Road East
Mississauga, Ontario
Canada, L5E 1E9
Tel.: +1 905 2712929
Fax: +1 905 2719494

CH

Grohe Switzerland SA
Bauarena Volketswil
Industriestrasse 18
8604 Volketswil
Tel.: +41 44 8777300
Fax: +41 44 8777320

CN

高仪 (上海)
卫生洁具有限公司
上海市黄陂北路227号
中区广场607-610室
电话: +86 21 63758878
传真: +86 21 63758665

CY

GROME Marketing (Cyprus) Ltd.
195B, Old Nicosia-Limassol Road
Dhali Industrial Zone
P.O. Box 27048
1641 Nicosia
Tel.: +357 22 465200
Fax: +357 22 379188

CZ SK

Grohe ČR s.r.o.
Zastoupení pro ČR a SR
V Oblouku 104, Čestlice
252 43 Průhonice
Tel.: +420 22509 1082
Fax: +420 22509 1085

www.grohe.com

2011 / 09 / 30

DK

GROHE A/S
Walgerholm 11
3500 Vaerløse
Tel.: +45 44 656800
Fax: +45 44 650252

E

GROHE España S.A.
C/ Botanica, 78 - 88
Gran Via L'H - Distr. Econòmic
08908 L'Hospitalet de Llobregat
(Barcelona)
Tel.: +34 93 3368850
Fax: +34 93 3368851

EST LT LV

GROHE AG Eesti filiaal
Tartu mnt 16
10117 Tallinn
Tel.: +372 6616354
Fax: +372 6616364

F

GROHE s.à.r.l.
60, Boulevard de la Mission
Marchand
92400 Courbevoie - La Défense
Tel.: +33 1 49972900
Fax: +33 1 55702038

FIN

Oy Teknocalor Ab
Sinikellonkuja 4
01300 Vantaa
Tel.: +358 9 8254600
Fax: +358 9 826151

GB

GROHE Limited
Blays House, Wick Road
Englefield Green
Egham, Surrey, TW20 0HJ
Tel.: +44 871 200 3414
Fax: +44 871 200 3415

GR

N. Sapountzis S.A.
86, Kapodistriou & Roumelis Str.
142 35 N. Ionia - Athens
Tel.: +30 210 2712908
Fax: +30 210 2715608

H

GROHE Hungary Kft.
Röppentyű u. 53.
1139 Budapest
Tel.: +36 1 238 80 45
Fax: +36 1 238 07 13

HR

GROHE AG - Predstavništvo
Štefanovečka 10
10000 Zagreb
Tel.: +385 1 2989025
Fax: +385 1 2910962

I

Grohe S.p.A.
Via Crocefisso, 19
20122 Milano
Tel.: +39 2 959401
Fax: +39 2 95940263

IND

Grohe India Pvt. Ltd.
14th Floor
DLF Building No. 5, Tower A
DLF Cyber City, Phase III
Gurgaon - 122002
Haryana
Tel.: +91 124 4933 000
Fax: +91 124 4933 001

IS

BYKO hf.
Skemmuvegi 2
200 Kópavogur
Tel.: +354 515 4000
Fax: +354 515 4099

J

Grohe Japan Ltd.
TRC Building, 3F
1-1 Heiwajima 6-chome, Ota-ku
Tokyo 143-0006
Tel.: +81 3 32989730
Fax: +81 3 37673811

N

GROHE A/S
Nils Hansens vei 20
0667 Oslo
Tel.: +47 22 072070
Fax: +47 22 072071

NL

GROHE Nederland BV
Metaalstraat 2
2718 SW Zoetermeer
Tel.: +31 79 3680133
Fax: +31 79 3615129

P

GROHE Portugal
Componentes Sanitários, LDA
Zona Industrial de Areeiros,
Apt. 167
3850-200 Albergaria-a-Velha
Tel.: +351 234 529 900
Fax: +351 234 529 901

PL

GROHE Polska Sp. z o.o.
Pulawska 182 Street
02-670 Warszawa
Tel.: +48 22 5432 640
Fax: +48 22 5432 650

RUS

Представительство
Grohe AG
Москва, ул. Пусаковская 13, стр. 1
107140
тел.: +7 495 9819510
факс: +7 495 9819511

RO

Grohe AG Reprezentanta
Strada Nicolae Iorga 13,
Corp B
010432 Bucuresti (Sector 1)
Tel.: +40 21 2125050
Fax: +40 21 2125048

S

GROHE A/S
Kungsängsvägen 25
753 23 Uppsala
Tel.: +46 771 141314
Fax: +46 771 141315

SLO

GROSAN inženiring d.o.o.
Slandrova 4
1000 Ljubljana
Tel.: +386 1 5633060
Fax: +386 1 5633061

TR

GROME IC Ve Dis Ticaret
Limited Sirketi
Sun Plaza - Dereboyu Caddesi
Billim Sokak, No: 5 Kat:10
34398 Maslak-Istanbul
Tel.: +90 212 3281344
Fax: +90 212 3281772

UA

Представництво
Grohe AG Україна
Вул. Івана Франка, 18-А
01030 Київ
тел.: +38 044 537 52 73
факс: +38 044 590 01 96

USA

GROHE America Inc.
241 Covington Drive
Bloomingdale
Illinois, 60108
Tel.: +1 630 5827711
Fax: +1 630 5827722

**Eastern Mediterranean
Middle East - Africa
Area Sales Office:**
GROME Marketing (Cyprus) Ltd.
195B, Old Nicosia-Limassol Road
Dhali Industrial Zone
P.O. Box 27048
1641 Nicosia
Tel.: +357 22 465200
Fax: +357 22 379188

Far East Area Sales Office:
GROHE Pacific Pte. Ltd.
180 Clemenceau Avenue
01-01/02 Haw Par Centre
Singapore 239922
Tel.: +65 6311 3600
Fax: +65 6378 0855

GROHE
ENJOY WATER®