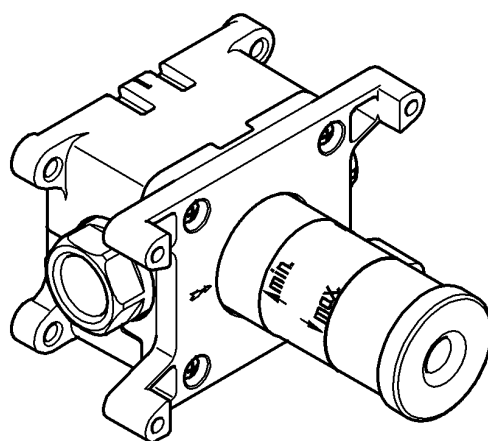


35 035

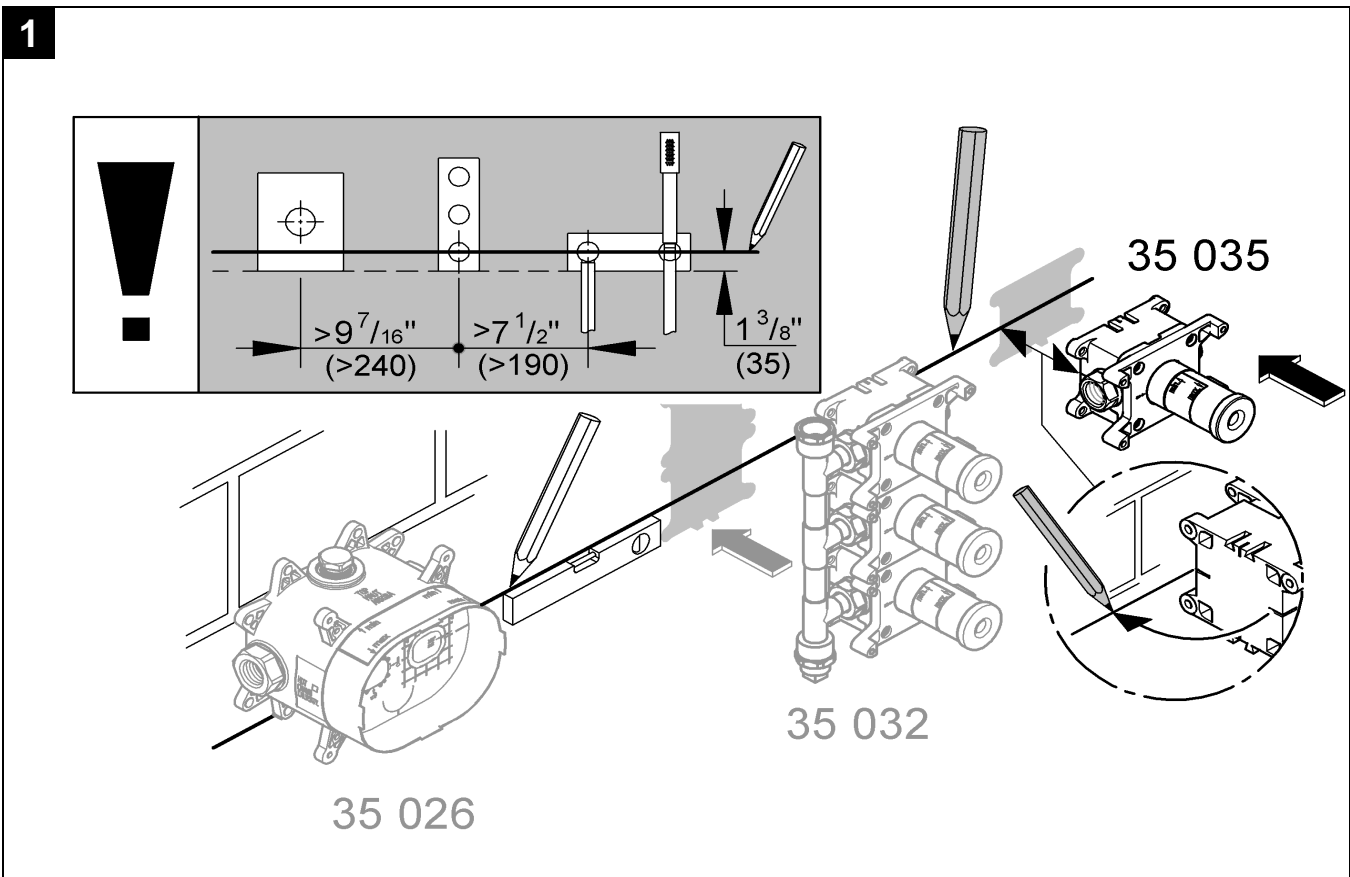
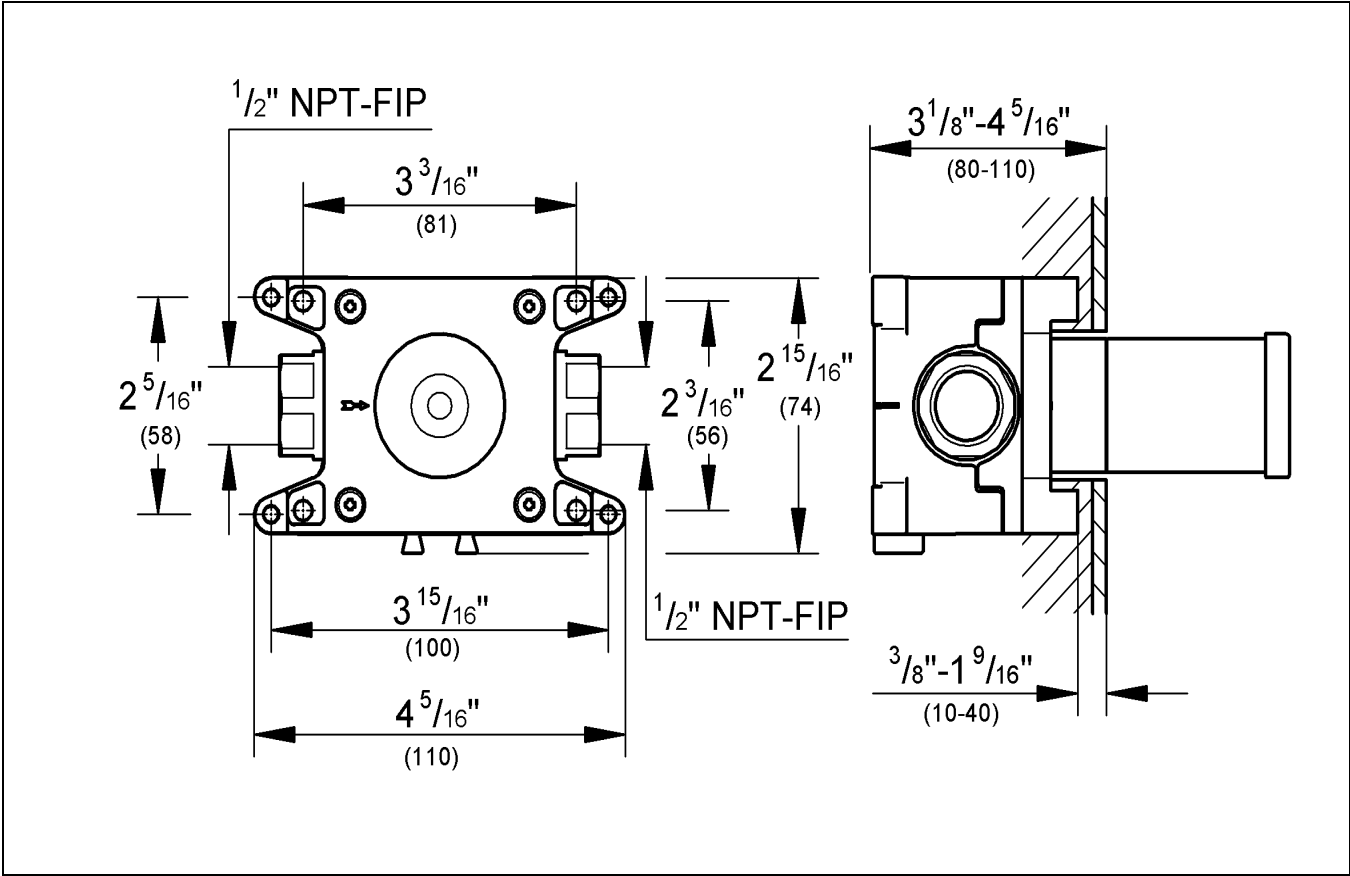


Grohtherm F

English1
Français1
Español1

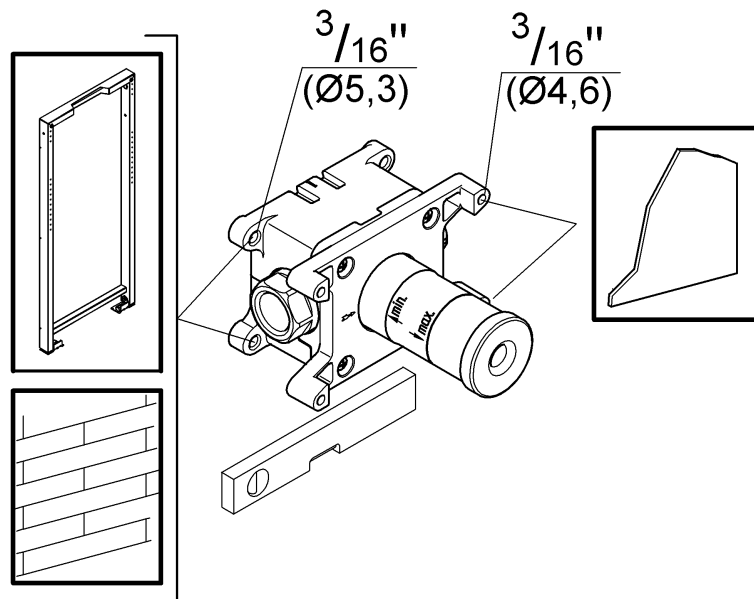
Design & Quality Engineering GROHE Germany

99.885.031/ÄM 224925/09.12

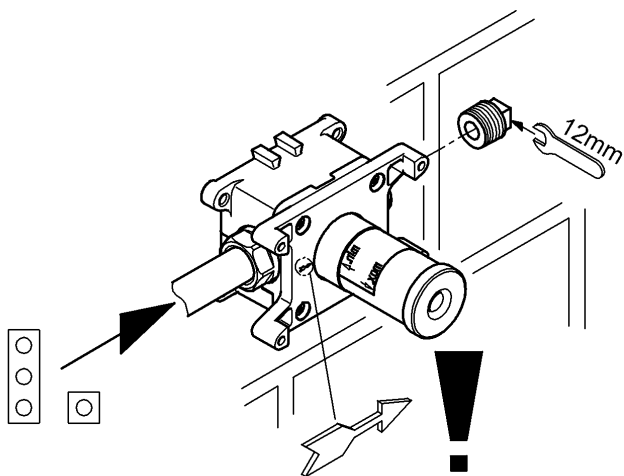


Please pass these instructions on to the end user of the fitting!
 S.v.p remettre cette instruction à l'utilisateur de la robinetterie!
 Entregue estas instrucciones al usuario final de la grifería!

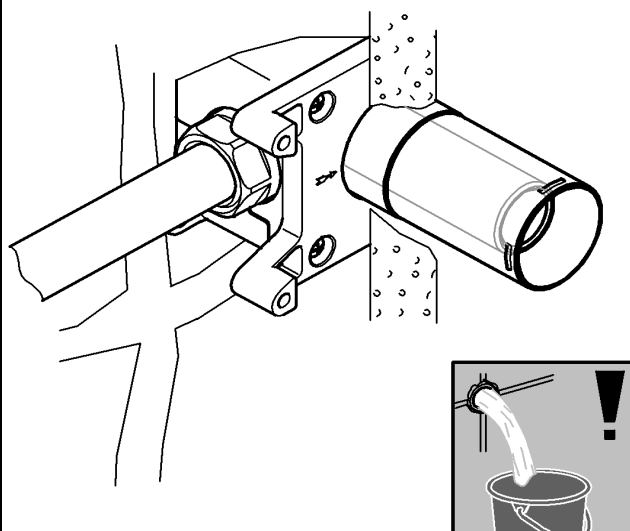
2



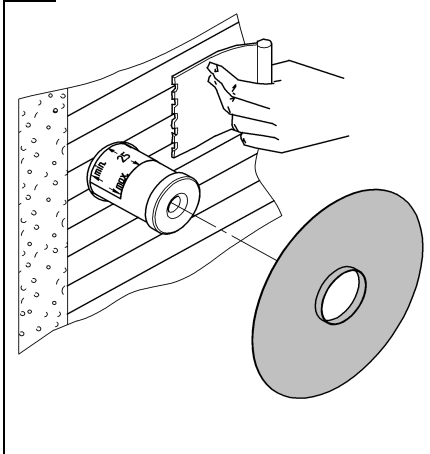
3



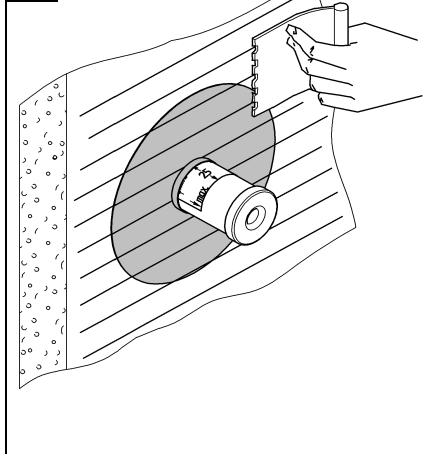
4



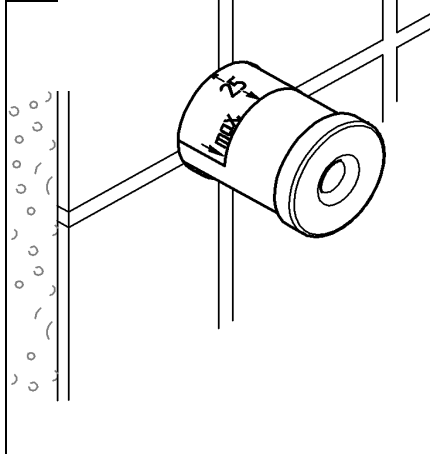
5



6



7



English

Use as:

- Module in GROHE SPA™ Collection showers
- wall shower holder

Installation as module

Preparation, see fold-out pages I and II, Figs. [1] and [2].

- All modules are aligned along a line, see Fig. [1].
- For different installation options, see fixing holes provided in Fig. [2].

Prepare the holes for the module and the slots for the pipes.

Installation

- The finished wall surface must lie within the min./max. area of the fitting template, see Fig. [7].

Connect the pipes, see Figs. [3].

Observe flow direction, see arrow, Fig. [3].

Seal the open outlet with the plug provided.

Open the cold and hot water supply and check the fitting connections for watertightness.

Flush pipes thoroughly before and after installation (DIN EN 806), see Fig. [4].

Fit substrate for sealant, see Figs. [5] and [6].

Plaster and tile the wall, see Fig. [7].

Do **not** cut the fitting template before final installation.

Français

Utiliser comme:

- Module dans GROHE SPA™ Collection Showers
- support de douche mural

Installation en tant que module

Préparation, voir côté volet I et II fig. [1] et [2].

- Tous les modules sont orientés le long d'une ligne, voir fig. [1].
- Différentes possibilités de montage, voir trous de fixation prévus sur fig. [2].

Réaliser des trous pour le module ainsi que des fentes pour les canalisations.

Pose

- Le mur fini doit se trouver au niveau min./max. du gabarit de montage, voir fig. [7].

Brancher les canalisations, voir fig. [3].

Tenir compte du sens d'écoulement, voir flèche, fig. [3].

Déposer tout d'abord les têtes en cas de soudure par brasage.

Ouvrir l'arrivée d'eau froide et d'eau chaude et contrôler l'étanchéité des raccords de robinetterie.

Bien rincer les canalisations avant et après l'installation (DIN EN 806), voir fig. [4].

Monter le support pour mastic, voir fig. [5] et [6].

Enduire complètement le mur et le carreler, voir fig. [7].

Le gabarit de montage ne doit **pas** être raccourci avant la fin de l'installation.

Español

Utilizar como:

- Módulo de GROHE SPA™ Collection Showers
- soporte mural de ducha

Instalación como módulo

Preparativos, véanse las páginas desplegadas I y II, figs. [1] y [2].

- Todos los módulos se disponen a lo largo de una línea, véase la fig. [1].
- Diferentes posibilidades de montaje, véanse los orificios de fijación previstos en la fig. [2].

Hacer los taladros para el módulo así como las ranuras para las tuberías.

Montaje

- La superficie de pared acabada debe encontrarse en la zona mín./máx. de la plantilla de montaje, véase la fig. [7].

Conectar las tuberías, véanse las figs. [3].

Tener en cuenta la dirección de flujo, véase la flecha, fig. [3].

Estanqueizar la salida que queda libre con el tapón suministrado.

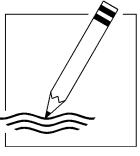
¡Abrir las llaves de paso del agua fría y del agua caliente y comprobar la estanqueidad de las conexiones de la grifería!

Lavar a fondo las tuberías antes y después de la instalación (DIN EN 806), véase la fig. [4].

Montar el material de base para el impermeabilizante, véanse las figs. [5] y [6].

Enlucir por completo la pared y alicatarla, véase la fig. [7].

No acortar la plantilla de montaje antes de proceder a la instalación de acabado.



A series of 20 horizontal black lines spaced evenly down the page, providing a template for writing.



www.grohe.com

Grohe America Inc.
241 Covington Drive
Bloomington, IL
60108
U.S.A.
Technical Services
Phone: 630/582-7711
Fax: 630/582-7722

Grohe Canada Inc.
1230 Lakeshore Road East
Mississauga, Ontario
Canada, L5E 1E9
Technical Services
Services Techniques
Phone/Tél: 905/271-2929
Fax/Télécopieur: 905/271-9494