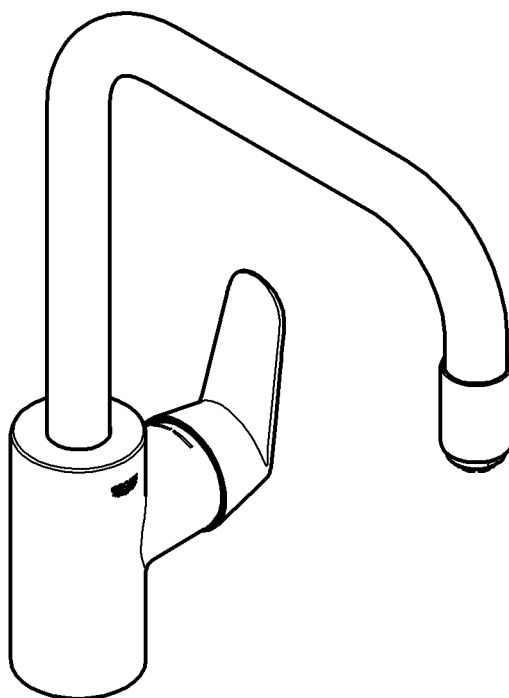


32 546



Eurodisc Cosmopolitan

Eurodisc Cosmopolitan

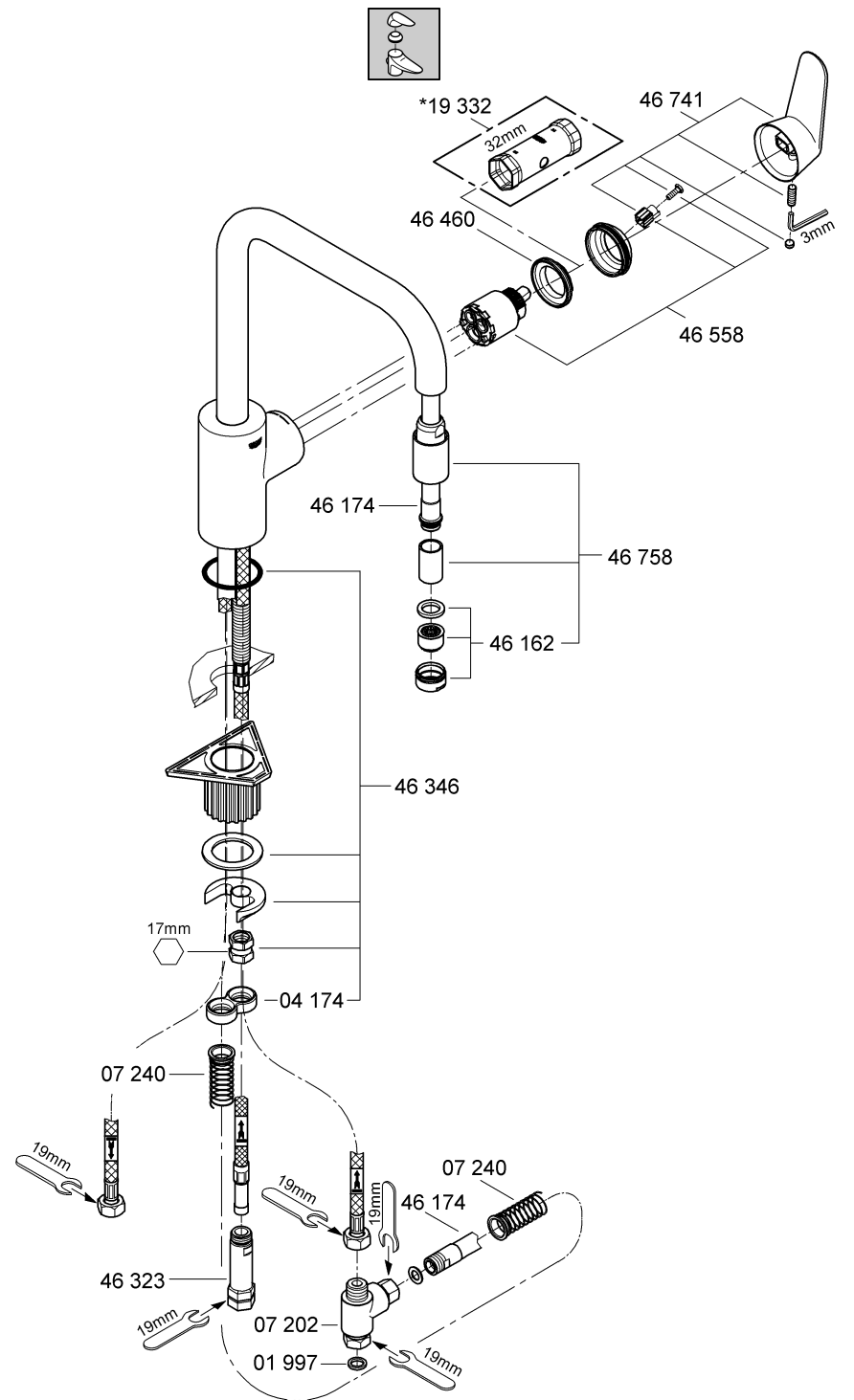
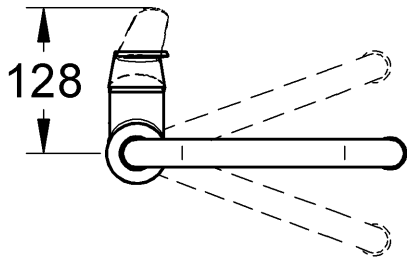
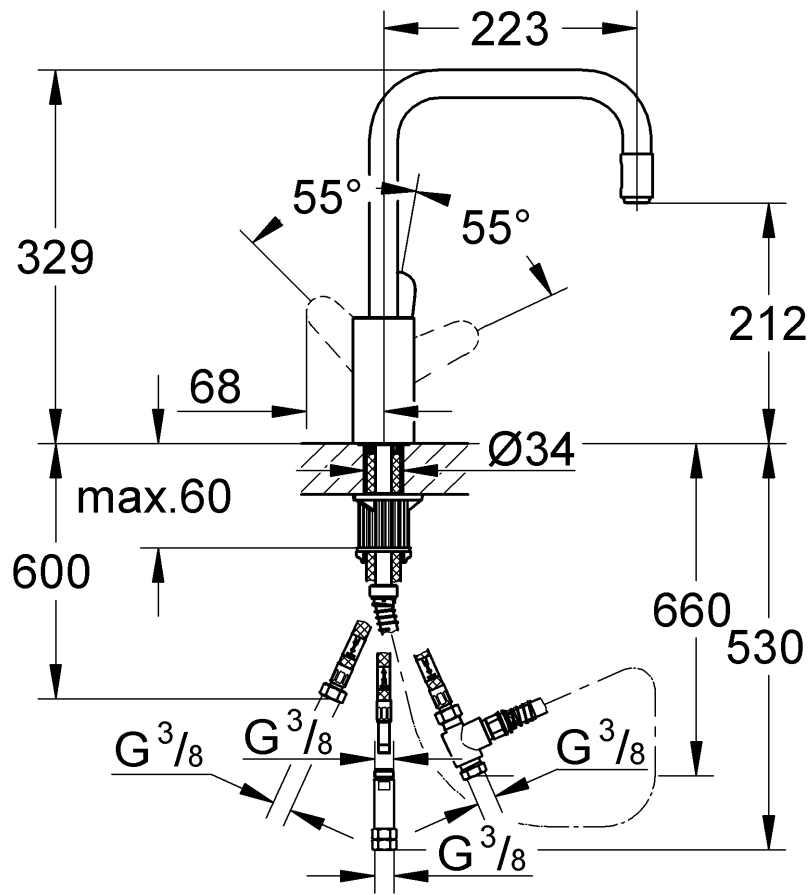
D	1	PL	3
GB	1	CZ	3
F	2	RUS	4
NL	2		

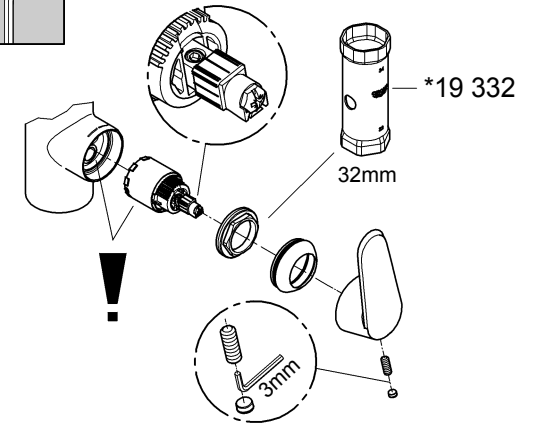
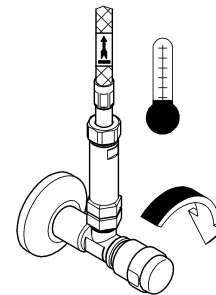
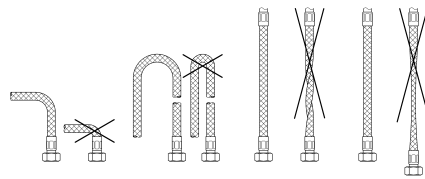
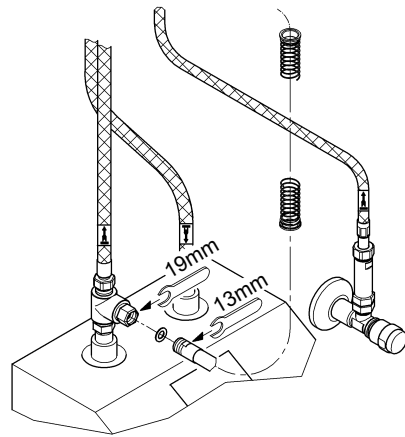
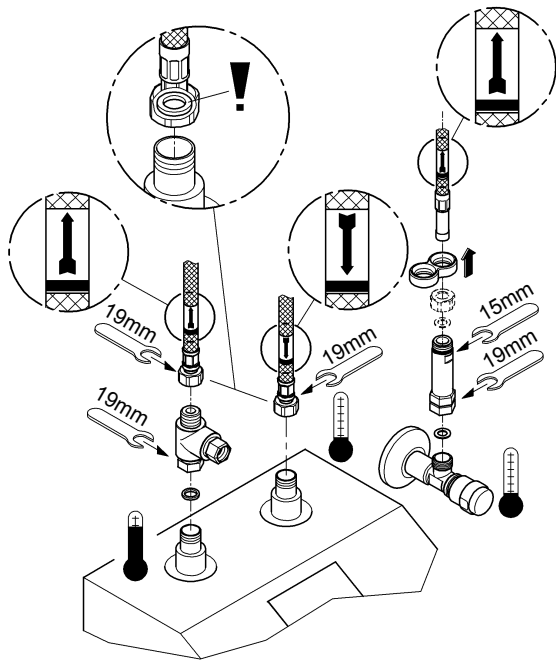
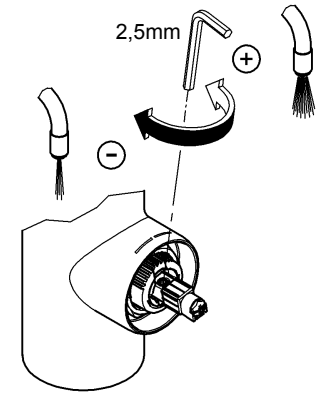
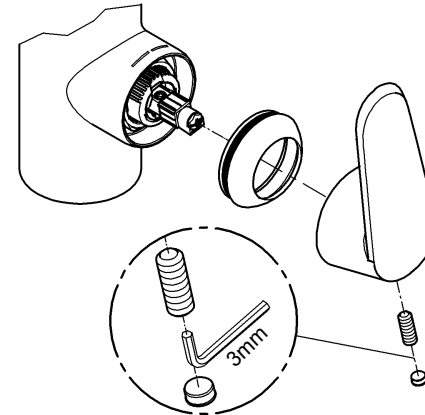
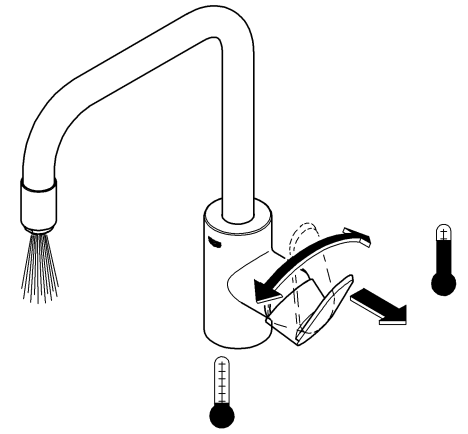
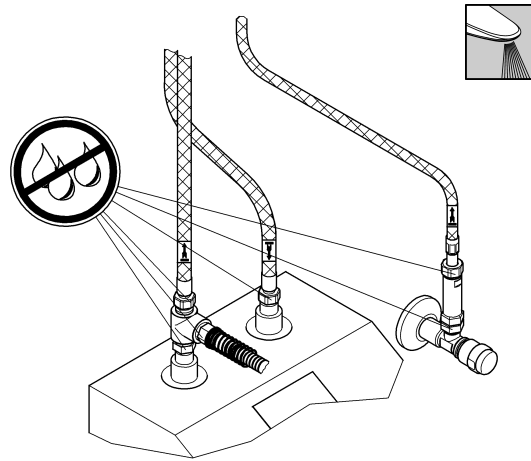
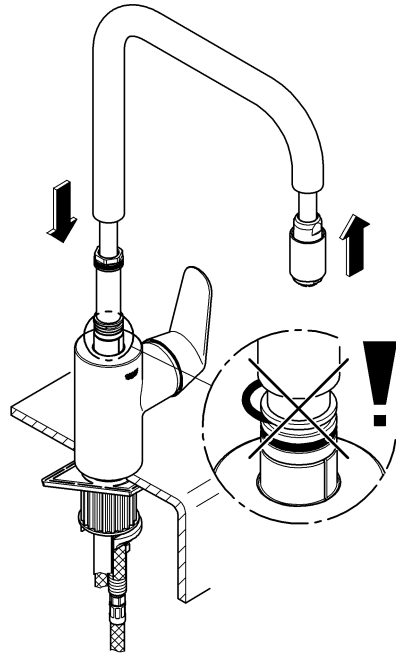
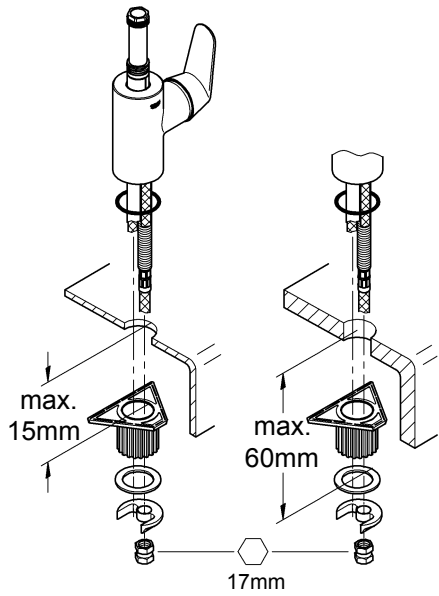
Design & Quality Engineering GROHE Germany

99.606.131/ÄM 221753/04.11

GROHE

ENJOY WATER®







**Diese Technische Produktinformation ist ausschließlich für den Installateur oder eingewiesene Fachkräfte!
Bitte an den Benutzer weitergeben!**

Anwendungsbereich:

Drucklose Speicher (offene Speicher).

Technische Daten

Heißwassertemperatur: max. 80 °C

Zur Einhaltung der Geräuschwerte nach DIN 4109 ist bei Ruhedrücken über 5 bar ein Druckminderer einzubauen. GROHE Armaturen mit Brausen oder mit herausziehbaren Ausläufen/Brausen sind mit DIN-DVGW bauartgeprüften Rückflussverhinderern ausgerüstet.



Installation:

Kaltwasserzulaufleitungen vor und nach der Installation gründlich spülen (DIN 1988/DIN EN 806 beachten)!

Wasseranschluss:

Zum Schutz des Speichers vor einer Drucküberlastung muss der beiliegende Durchflusskonstanthalter montiert werden.

Füllen des Speichers:

Hebel in Stellung Warmwasser öffnen, warten bis das Wasser am Auslauf austritt, danach erst das Gerät einschalten.



Wichtig!

Beim Aufheizen dehnt sich das Wasservolumen im Speicher aus. Das Ausdehnungswasser muss durch den Auslauf der Batterien heraustropfen.

Dies ist ein notwendiger und normaler Vorgang. In den Auslauf dürfen keine nachgeschalteten Widerstände in Form von Luftsprudlern (z.B. Mousseure) und durchflussreduzierend wirkende Elemente (z.B. Drosselelemente) eingebaut werden, da sonst der Speicher geschädigt wird.



Funktion:

Anschlüsse auf Dichtheit und Armatur auf Funktion prüfen.



Mengenbegrenzung:

Diese Armatur ist mit einer Mengenbegrenzung ausgestattet. Damit ist eine stufenlose, individuelle Durchflussmengenbegrenzung möglich. **Werkseitig ist der größtmögliche Durchfluss voreingestellt.**



Wartung:

Alle Teile prüfen, reinigen, evtl. austauschen. Bei Wartungsarbeiten Wasserzufuhr absperrn!



Beim Einbau der Kartusche auf richtigen Sitz der Dichtungen achten.

Verschraubung einschrauben und fest anziehen.



Ersatzteile: siehe Explosionsdarstellung (* = Sonderzubehör)

Pflege: siehe Pflegeanleitung



**This technical product information is exclusively for the installer or trained specialists.
Please pass these instructions on to the user.**

Application:

Unpressurized storage heaters (displacement water heaters).

Specifications

Hot water temperature max. 80 °C

If static pressure exceeds 5 bar, a pressure-reducing valve must be fitted.

GROHE fittings with showers or with pull-out bath spouts/showers are equipped with non-return valves.



Installation:

Flush cold water piping system prior and after installation of fitting thoroughly (Consider EN 806)!

Water connection:

To protect the storage heater from excess pressure you must install the flow regulating valve provided.

Filling the storage heater:

Set lever open on hot water side, wait until hot water flows out of the spout, then switch on the appliance.

Important note!

Volume of water in storage heater will expand as it is heated. Expansion water must drip out of the mixer spout.

This process is necessary and normal.



The spout must not be fitted with any downstream resistances in the form of aerators and components reducing flow (e.g. restrictors) as these will result in damage to the storage heater.



Function:

Check connections for leaks and check function of fitting.



Flow rate limitation:

This mixer is fitted with a flow rate limiter, permitting an infinitely individual variable reduction in the flow rate.

The highest possible flow rate is set by the factory before despatch.



Maintenance:

Inspect and clean all components and replace if necessary.

Shut off water supply for maintenance work.



When installing the cartridge, ensure that the seals are correctly seated.

Screw in and tighten screwing.



Replacement parts: see exploded drawing (* = special accessories)

Care: see Care Instructions



La documentation technique/produit est exclusivement destinée aux plombiers et aux personnels qualifiés.
Penser à la remettre à l'utilisateur.

Domaine d'application:

Réservoir sans pression (réservoir à écoulement libre).

Caractéristiques techniques

Température de l'eau chaude 80 °C maxi.

Installer un réducteur de pression en cas de pressions statiques supérieures à 5 bars.
Les robinetteries GROHE avec douche ou douchette extractible sont équipées de clapets anti-retour éprouvés.



Installation:

Bien rincer la conduite d'arrivée de l'eau froide avant et après l'installation (respecter la norme EN 806)!

Raccordement de l'eau:

Pour protéger le réservoir d'une surcharge de pression, il faut monter le stabilisateur de débit ci-joint.

Remplissage de l'accumulateur:

Ouvrir la manette en position eau chaude, ne brancher l'appareil qu'après.

Attention!

Lors du chauffage le volume de l'eau augmente dans le réservoir. Il faut que l'eau de dilatation puisse s'égoutter par le bec de la robinetterie.
Ceci est une opération nécessaire et normale.



Aucune résistance en aval sous forme de mousseurs ni d'éléments ayant un effet réducteur sur le débit (par ex. éléments d'étranglement) ne doit être montée dans le bec, car sinon le réservoir serait endommagé.



Fonctionnement

Contrôler l'étanchéité des raccordements et contrôler le fonctionnement de la robinetterie.



Limiteur de débit

Cette robinetterie est équipée d'un limiteur de volume. Celui-ci permet une limitation individualisée, en continu, du débit.

Le débit maximum possible est pré-réglé en usine.



Maintenance

Contrôler et nettoyer toutes les pièces, les remplacer le cas échéant.



Fermer les arrivées d'eau en cas de maintenance.
Contrôler le siège des joints lors du montage de la cartouche.

Insérer la bague filetée et serrer jusqu'au blocage.



Pièces de rechange: voir vue explosée (* = accessoires spéciaux).

Entretien: voir les instructions d'entretien



Deze technische productgegevens zijn uitsluitend bedoeld voor de installateur of gekwalificeerde monteurs!

Overhandig deze aan de gebruiker!

Toepassingsgebied:

Lagedruk-boiler (aftap-boiler).

Technische gegevens

Temperatuur van het hete water max. 80 °C

Bij statische drukken boven 5 bar dient een GROHE kranen met douches of met uittrekbare uitlopen/ douches zijn uitgerust met gekeurde terugslagkleppen.



Installeren:

Leidingen van het koude water vóór en na het installeren grondig spoelen (EN 806 in acht nemen)!

Wateraansluiting:

Ter bescherming van de boiler tegen overdruk moet de bijgaande doorstroomstabilisator worden gemonteerd.

Vullen van de boiler:

De handel in den stand warmwater openzetten, wachen tot het water uit de uitloop komt, daarna pas het toestel inschakelen.

Belangrijk!

Tijdens opwarming gaat het watervolume in de boiler uitzetten. Het expansiewater moet via de uitloop van de mengkranen naar buiten druppen. Dit is noodzakelijk en normaal.



In de uitloop mogen geen navolgende weerstanden in de vorm van luchtsproeiërs (bijv. mousseurs) en doorstromingsremmend werkende elementen (bijv. reductie-elementen) worden ingebouwd aangezien anders de boiler beschadigd wordt.



Werking:

Controleer of de aansluitingen niet lekken en of de kraan werkt.



Volumebegrenzer:

Dit instrument is uitgerust met een hoeveelheidsbegrenzer. Daardoor is een traploze individuele doorstroombeperking mogelijk.

In de fabriek is de grootst mogelijke opbrengst ingesteld.



Onderhoud:

Controleer alle onderdelen, reinig en vervang deze indien nodig.

Sluit bij onderhoudswerkzaamheden de watertoevoer af!



Controleer bij het inbouwen van de kardoos of de afdichtingen goed zitten.

Breng de schroefring aan en draai deze stevig vast.



Reserveonderdelen: zie stuklijst

(* = speciaal toebehoren)

Reiniging: zie reinigingsaanwijzing



Informacja techniczna o produkcie przeznaczona jest wyłącznie dla instalatorów lub osób z przygotowaniem fachowym! Informację należy przekazać użytkownikowi!

Zakres stosowania

Możliwe jest stosowanie z beczciśnieniowymi podgrzewaczami pojemnościowymi wody (podgrzewacze otwarte).

Dane techniczne

Temperatura wody gorącej maks. 80 °C

Jeżeli ciśnienie statyczne przekracza 5 bar, należy wmontować reduktor ciśnienia.

Wszystkie armatury GROHE z prysznicem lub z wysuwaną wylewką/prysznicem, wyposażone są w atestowane zawory zwrotne..



Instalacja:

Dokładnie przepłukać przewody rurowe wody zimnej przed i za instalacją (przestrzegać EN 806)!

Podłączenie wody:

W celu ochrony podgrzewacza przed przeciążeniem należy zamontować dostarczony regulator przepływu.

Napełnianie podgrzewacza:

Otworzyć dźwignię w pozycji "woda gorąca", zaczekać, aż woda wypłynie z wylewki, i dopiero wtedy włączyć podgrzewacz.

Ważne!

Podczas podgrzewania wody wzrasta pojemność wody w podgrzewaczu. Powstały w ten sposób nadmiar wody musi wytynąć przez wylewkę baterii. Jest to zjawisko normalne.



W wylewce nie mogą być zabudowane dodatkowe elementy utrudniające przepływ wody (n. p. perlatory) oraz elementy o funkcji redukcji przepływu wody, ponieważ może to spowodować uszkodzenie podgrzewacza.



Działanie:

Sprawdzić szczelność połączeń i działanie armatury.



Ogranicznik przepływu wody:

Bateria ta wyposażona została w ogranicznik ilości doprowadzanej wody. Dzięki temu można bezstopniowo i indywidualnie ustawić natężenie przepływu doprowadzanej wody.

Fabrycznie, ogranicznik ten jest nastawiony na maksymalnie możliwy przepływ.



Konserwacja:

Sprawdzić wszystkie części, oczyścić i ewent. wymienić.

Podczas prac konserwacyjnych zamknąć dopływ wody!



Podczas montażu głowicy zwrócić uwagę na prawidłowe osadzenie uszczelek.

Należy złączyć gwintową i dokręcić.



Części zamienne: zob. rysunek poglądowy (* = akcesoria)

Pielęgnacja: zob. Instrukcja pielęgnacji



Tato technická informace o výrobku je určena pouze pro instalátory nebo zaškolené odborné pracovníky!

Předějte prosím k dispozici uživatel!

Oblast použití:

Beztlakové zásobníky (otevřená zařízení na přípravu teplé vody).

Technické údaje

Teplota teplé vody max. 80 °C

Při statických tlacích vyšších než 5 barů se musí namontovat redukční ventil.

Armatury GROHE se sprchou nebo vytahovacím výtakovým hrdlem/sprchou jsou vybaveny schválenými zpětnými klapkami.



Instalace:

Přívodní potrubí studené vody před a po instalaci důkladně propláchněte (dodržíte normu EN 806)!

Připojkay:

K ochraně zásobníku před tlakovým přetížením musí být namontováno přiložené zařízení pro udržování konstantního průtoku.

Naplnění zásobníku:

Otevřete páku do polohy pro teplou vodu a vyčkejte, až začne vystupovat voda ve výtoku. Teprve potom přístroj zapněte.

Důležité!

Při ohřívání se objem vody v zásobníku zvětšuje. Zvětšený objem vody musí vytékat bateriovým výtokem.

Je to nutný a normální proces.



Ve výtoku nesmějí být namontovány žádné dodatečně zapojené odpory, které tvoří vzduchové bubliny (např. perlátor) a prvky, účinkující na redukování průtoku (např. škrťací prvky), jinak by mohlo dojít k poškození zásobníku.



Funkce:

Zkontrolujte těsnost spojů a funkci armatury.



Omezení průtokového množství:

Tato armatura je vybavena omezením průtočného množství. Tím je umožněno plynulé omezení průtočného množství podle potřeby.

Z výroby je seřizen nejvyšší možný průtok.



Údržba:

Všechny díly zkontrolujte, vyčistěte a podle potřeby vyměňte.

Před zahájením údržby uzavřete přívod vody!



Při montáži kartuše dbejte na správné nasazení těsnění.

Šroubení zašroubovat a pevně utáhnout.



Náhradní díly: viz vyobrazení dílů v rozloženém stavu (* = zvláštní příslušenství)

Ošetřování: viz návod k údržbě



Данная техническая документация по изделию предназначена только для слесаря-сантехника или соответствующих специалистов! Пожалуйста передайте её пользователю!

Область применения:

Накопители, работающие без давления (открытые водонагреватели).

Технические данные

Температура горячей воды макс. 80 °C

При давлении в водопроводе более 5 бар рекомендуется установить редуктор давления.

Все смесители фирмы GROHE с душем или выдвигаемым изливом/душем оснащены обратными клапанами.



Установка:

Перед установкой и после установки тщательно промыть подводящие трубопроводы холодной воды (соблюдать норму EN 806)!

Подключение воды:

Для защиты накопителя от превышения давления следует установить элемент поддержания постоянного расхода.

Наполнение накопителя:

Открыть рычаг в направлении горячей воды, дождаться выхода воды, лишь затем включить прибор.

Важно!

При нагреве объем воды в накопителе увеличивается.



Избыточная вода должна каплями выходить из излива смесителя.

Это является необходимым и нормальным процессом.

На выходе не допускается подключать какие-либо дополнительные сопротивления в форме азраторов-разбрызгивателей (например, муссеров) и элементов, уменьшающих расход (например, дросселей), так как это может привести к выходу накопителя из строя.



Проверка работы:

Проверить соединения на герметичность и проверить работу смесителя.



Регулирование расхода:

Настоящая арматура оснащена устройством регулирования расхода. Тем самым возможно индивидуальное плавное регулирование расхода.

На заводе-изготовителе установлен максимальный уровень расхода.



Техническое обслуживание:

Все детали проверить, очистить, при необходимости заменить.

При работах по техобслуживанию перекрыть подачу воды!

При установке картриджа следить за правильным положением уплотнений.



Винтить резьбовое соединение и затянуть его до отказа.



Запчасти: см. рисунок со сборочными деталями (* = специальные принадлежности)

Уход: см. инструкцию по уходу

Однорычажный смеситель

Комплект поставки	32 546						
смеситель для мойки	X						
излив	X						
отведенный душ	X						
Контргайка	X						
пружина	X						
Техническое руководство	X						
Инструкция по уходу	X						
Вес нетто, кг	2,7						

Дата изготовления: см. маркировку на изделии
 Срок эксплуатации согласно гарантийному талону.
 Изделие сертифицировано.
 Grohe AG, Германия

D
Grohe Deutschland
Vertriebs GmbH
Zur Porta 9
32457 Porta Westfalica
Tel.: +49 571 3989-333
Fax: +49 571 3989-999

A
GROHE Ges.m.b.H.
Wienerbergstraße 11/A7
1100 Wien
Tel.: +43 1 68060
Fax: +43 1 6884535

B
GROHE nv - sa
Diependaalweg 4a
3020 Winksele
Tel.: +32 16 230660
Fax: +32 16 239070

BG
Търговско представителство
Grohe AG България
Бизнес център Слатина
Ул. Слатинска 1
1574 София
Тел.: +359 2 9719959
+359 2 9712535
Факс.: +359 2 9712422

CDN
GROHE Canada Inc.
1230 Lakeshore Road East
Mississauga, Ontario
Canada, L5E 1E9
Tel.: +1 905 2712929
Fax: +1 905 2719494

CH
Grohe Switzerland SA
Oberfeldstrasse 14
8302 Kloten
Tel.: +41 44 8777300
Fax: +41 44 8777320

CN
高仪 (上海)
卫生洁具有限公司
上海市黄浦区北平路227号
中区广场607-610室
电话: +86 21 63758878
传真: +86 21 63758665

CY
GROME Marketing (Cyprus) Ltd.
195B, Old Nicosia-Limassol Road
Dhali Industrial Zone
P.O. Box 27048
1641 Nicosia
Tel.: +357 22 465200
Fax: +357 22 379188

CZ SK
Grohe ČR s.r.o.
Zastoupení pro ČR a SR
V Oblouku 104, Čestlice
252 43 Průhonice
Tel.: +420 22509 1082
Fax: +420 22509 1085

DK
GROHE A/S
Walgerholm 11
3500 Vaerløse
Tel.: +45 44 656800
Fax: +45 44 650252

E
GROHE España S.A.
C/ Botanica, 78 - 88
Gran Via L'H - Distr. Econòmic
08908 L'Hospitalet de Llobregat
(Barcelona)
Tel.: +34 93 3368850
Fax: +34 93 3368851

EST LT LV
GROHE AG Eesti filiaal
Tartu mnt 16
10117 Tallinn
Tel.: +372 6616354
Fax: +372 6616364

F
GROHE s.à.r.l.
60, Boulevard de la Mission
Marchand
92400 Courbevoie - La Défense
Tel.: +33 1 49972900
Fax: +33 1 55702038

FIN
Oy Teknocalor Ab
Sinikellonkuja 4
01300 Vantaa
Tel.: +358 9 8254600
Fax: +358 9 826151

GB
GROHE Limited
Blays House, Wick Road
Englefield Green
Egham, Surrey, TW20 0HJ
Tel.: +44 871 200 3414
Fax: +44 871 200 3415

GR
N. Sapountzis S.A.
86, Kapodistriou & Roumelis Str.
142 35 N. Ionia - Athens
Tel.: +30 210 2712908
Fax: +30 210 2715608

H
GROHE Hungary Kft.
Röppentyű u. 53.
1139 Budapest
Tel.: +36 1 238 80 45
Fax: +36 1 238 07 13

HR
GROHE AG - Predstavništvo
Štefanovečka 10
10000 Zagreb
Tel.: +385 1 2989025
Fax: +385 1 2910962

I
GROHE S.p.A.
Via Castellazzo Nr. 9/B
20040 Cambiago (Milano)
Tel.: +39 2 959401
Fax: +39 2 95940263

IND
Grohe India Private Limited
The Great Eastern Centre
Gesco Corporate Centre
70 Nehru Place
New Dehli 110019
Tel.: +91 11 5561 9423 / 9513
Fax: +91 11 5561 9451

IS
BYKO hf.
Skemmuvegi 2
200 Kópavogur
Tel.: +354 515 4000
Fax: +354 515 4099

J
Grohe Japan Ltd.
TRC Building, 3F
1-1 Heiwajima 6-chome, Ota-ku
Tokyo 143-0006
Tel.: +81 3 32989730
Fax: +81 3 37673811

N
GROHE A/S
Nils Hansens vei 20
0667 Oslo
Tel.: +47 22 072070
Fax: +47 22 072071

NL
GROHE Nederland BV
Metaalstraat 2
2718 SW Zoetermeer
Tel.: +31 79 3680133
Fax: +31 79 3615129

P
GROHE Portugal
Componentes Sanitários, Lda.
Rua Arq. Cassiano Barbosa, 539
1.º Frente Esquerdo
4100-009 Porto
Tel.: +351 22 543 29 80
Fax: +351 22 543 29 99

PL
GROHE Polska Sp. z o.o.
Pulawska 182 Street
02-670 Warszawa
Tel.: +48 22 5432 640
Fax: +48 22 5432 650

RUS
Представительство
Grohe AG
Москва, ул. Пусаковская 13, стр. 1
1107140
тел.: +7 495 9819510
факс: +7 495 9819511

RO
Grohe AG Reprezentanta
Strada Nicolae Iorga 13,
Corp B
010432 Bucuresti (Sector 1)
Tel.: +40 21 2125050
Fax: +40 21 2125048

S
GROHE A/S
Kungsängsvägen 25
753 23 Uppsala
Tel.: +46 771 141314
Fax: +46 771 141315

SLO
GROSAN inženiring d.o.o.
Slandrova 4
1000 Ljubljana
Tel.: +386 1 5633060
Fax: +386 1 5633061

TR
GROME İc ve Dis Ticaret Ltd. Sti.
Bagdat Cad. Ugras Parlar Is
Merkezi No: 605, B Blok D: 12 - 15
34846 Cevizli - Maltepe-Istanbul
Tel.: +90 216 4412370
Fax: +90 216 3706174

UA
Представництво
Grohe AG в Україні
Вул. Івана Франка, 18-А
01030 Київ
тел.: +38 044 537 52 73
факс: +38 044 590 01 96

USA
GROHE America Inc.
241 Covington Drive
Bloomingtondale
Illinois, 60108
Tel.: +1 630 5827711
Fax: +1 630 5827722

**Eastern Mediterranean
Middle East - Africa
Area Sales Office:**
GROME Marketing (Cyprus) Ltd.
195B, Old Nicosia-Limassol Road
Dhali Industrial Zone
P.O. Box 27048
1641 Nicosia
Tel.: +357 22 465200
Fax: +357 22 379188

Far East Area Sales Office:
GROHE Pacific Pte. Ltd.
438 Alexandra Road
06-01/04 Alexandra Point
Singapore 119958
Tel.: +65 6376 4500
Fax: +65 6378 0855

GROHE
ENJOY WATER®

www.grohe.com