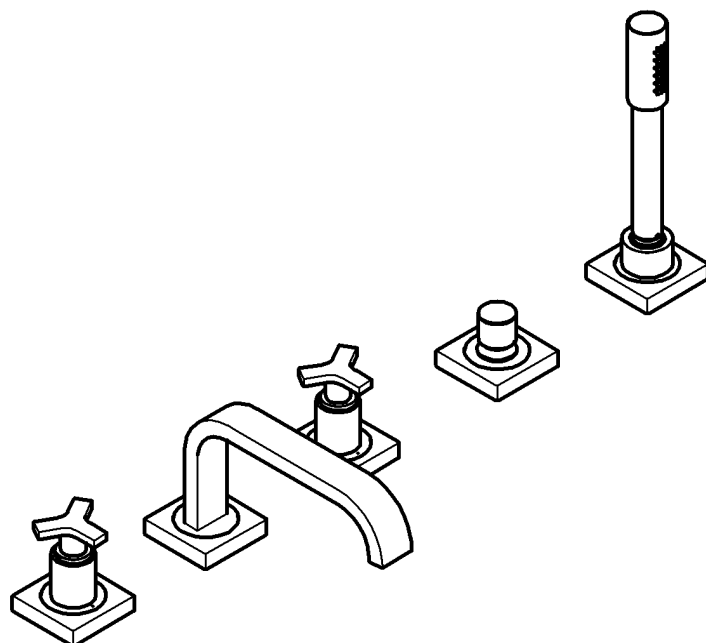
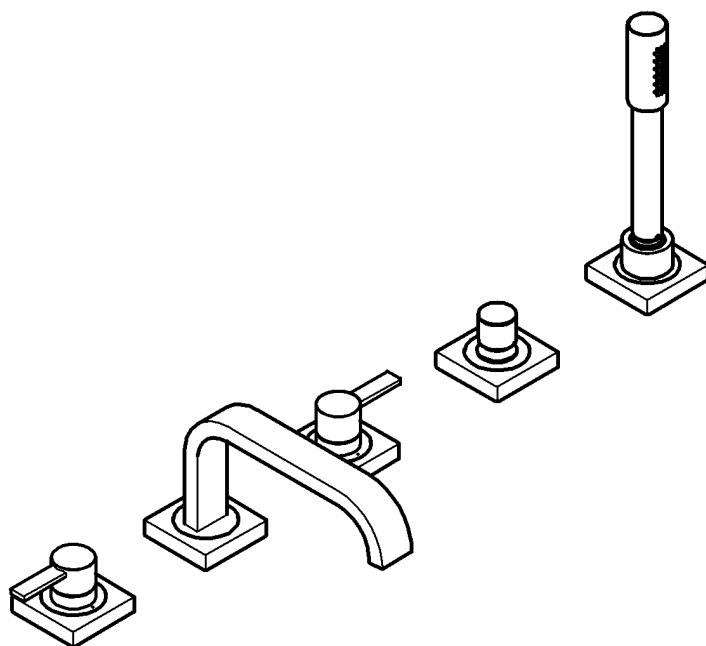


25 083



Allure

25 097



## Allure

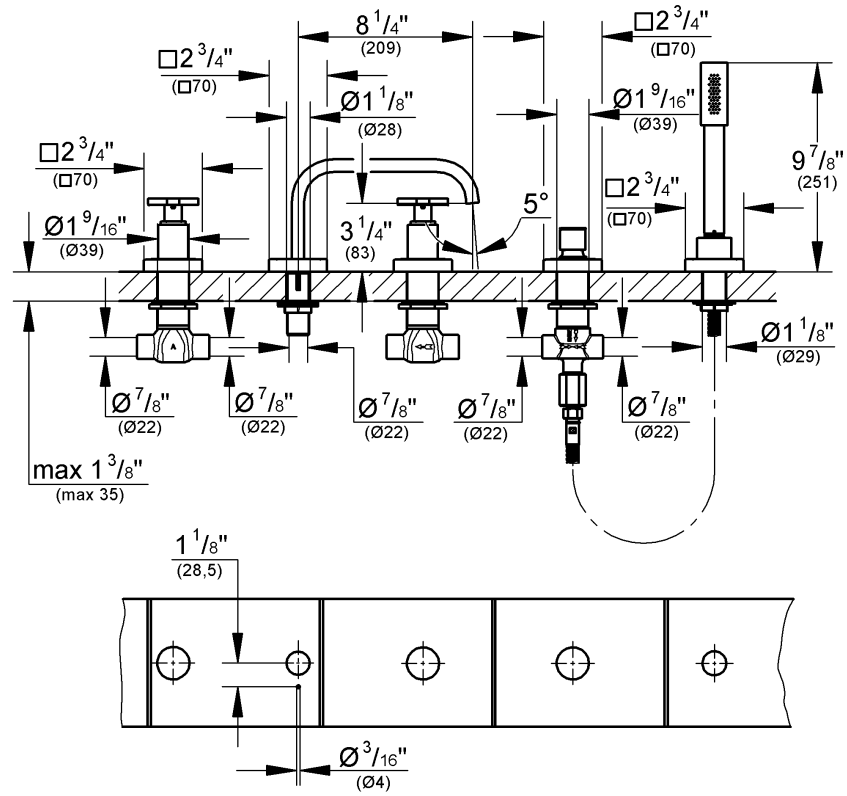
English .....1  
Français .....2  
Español .....3

Design & Quality Engineering GROHE Germany

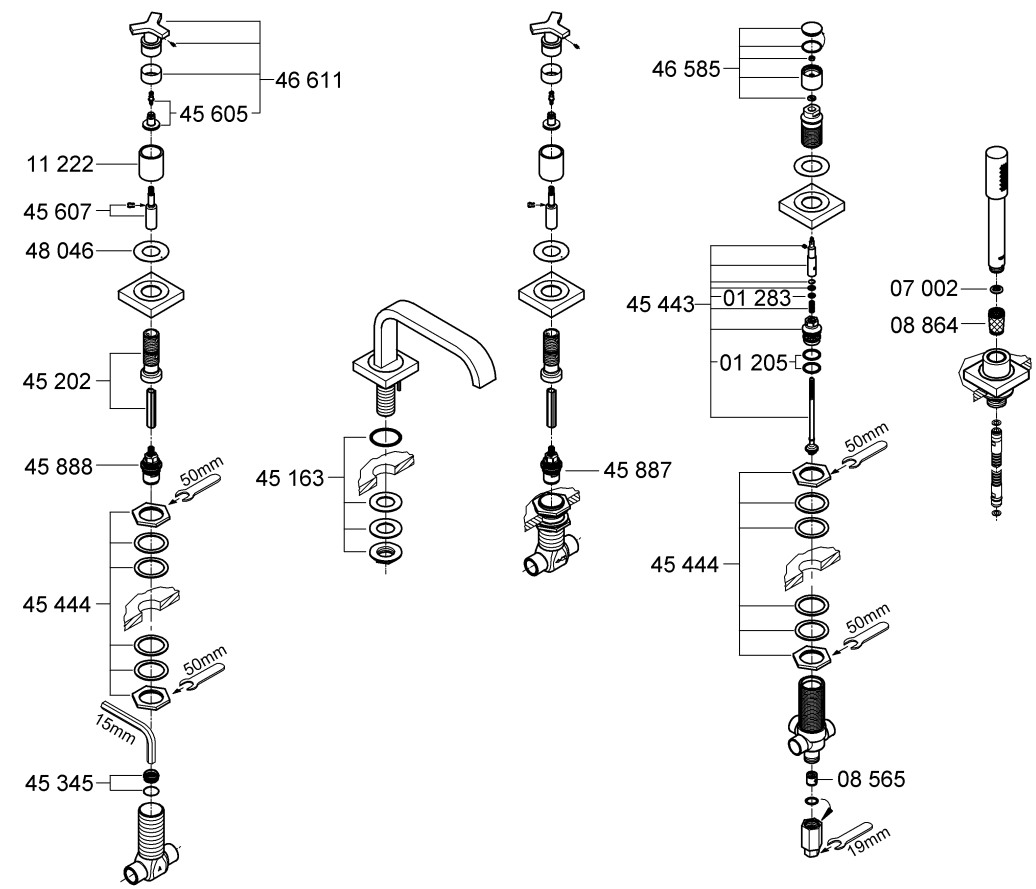
96.386.231/ÄM 217300/06.10

**GROHE**  
ENJOY WATER®

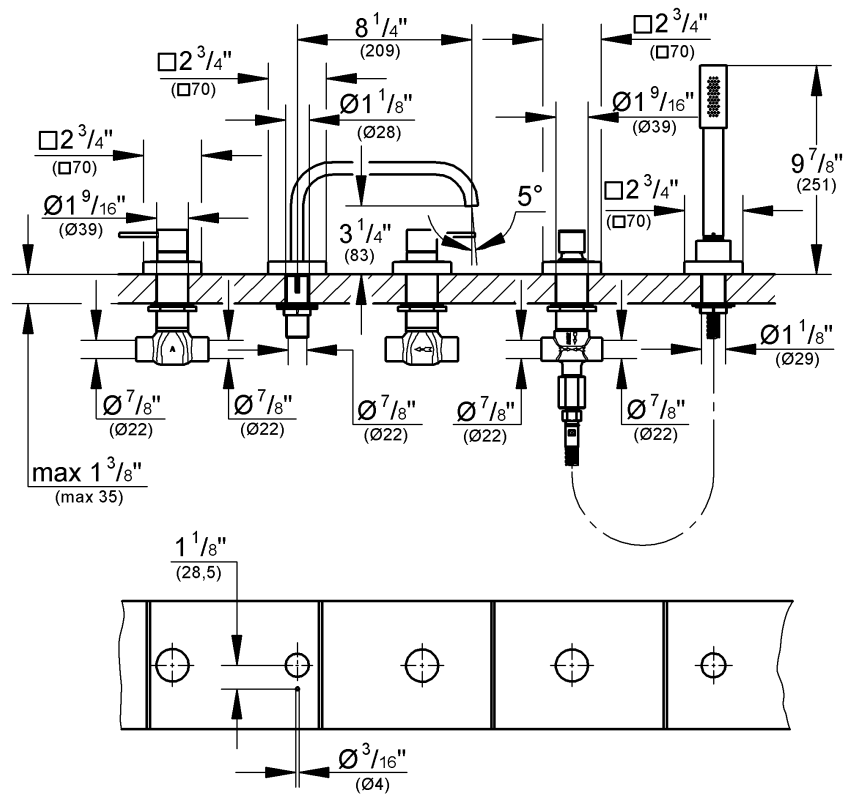
25 083



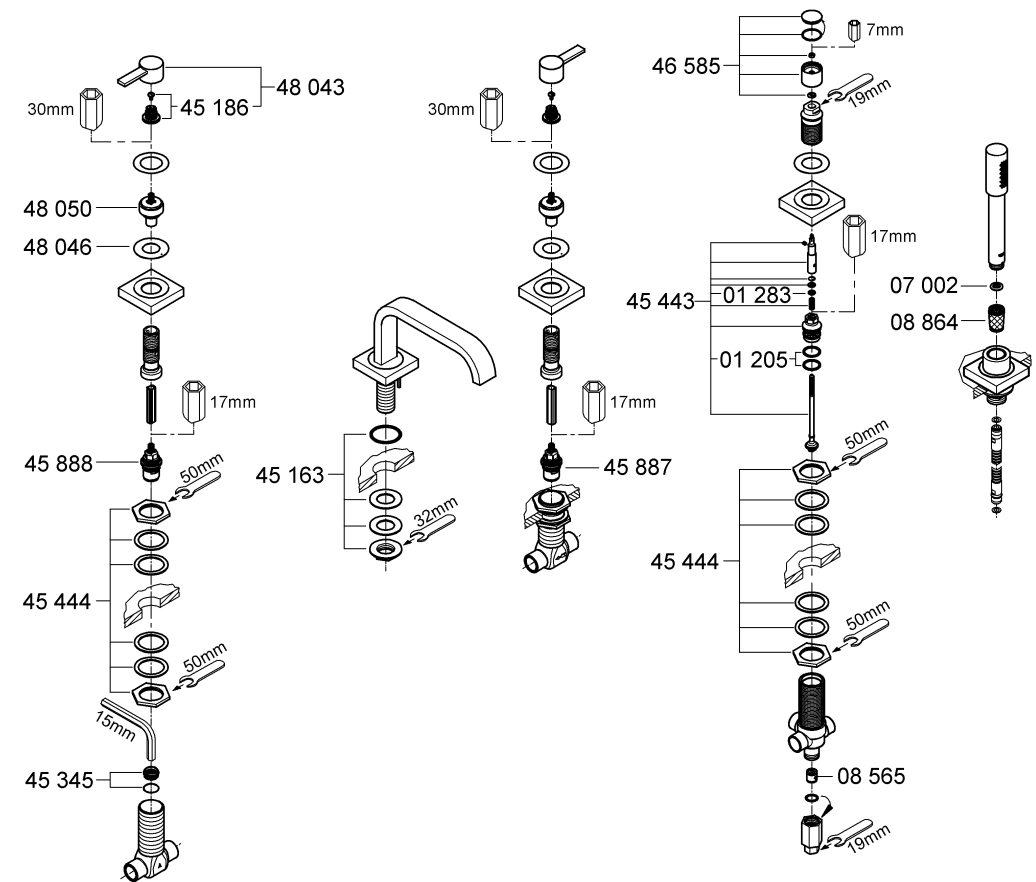
25 083



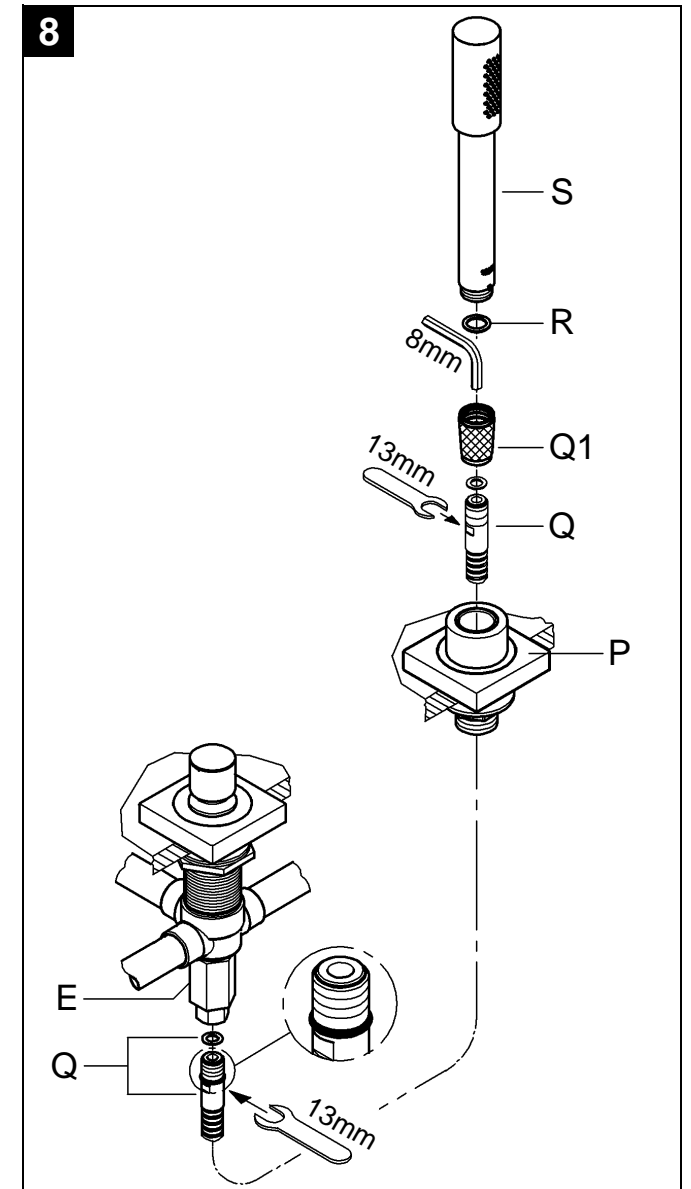
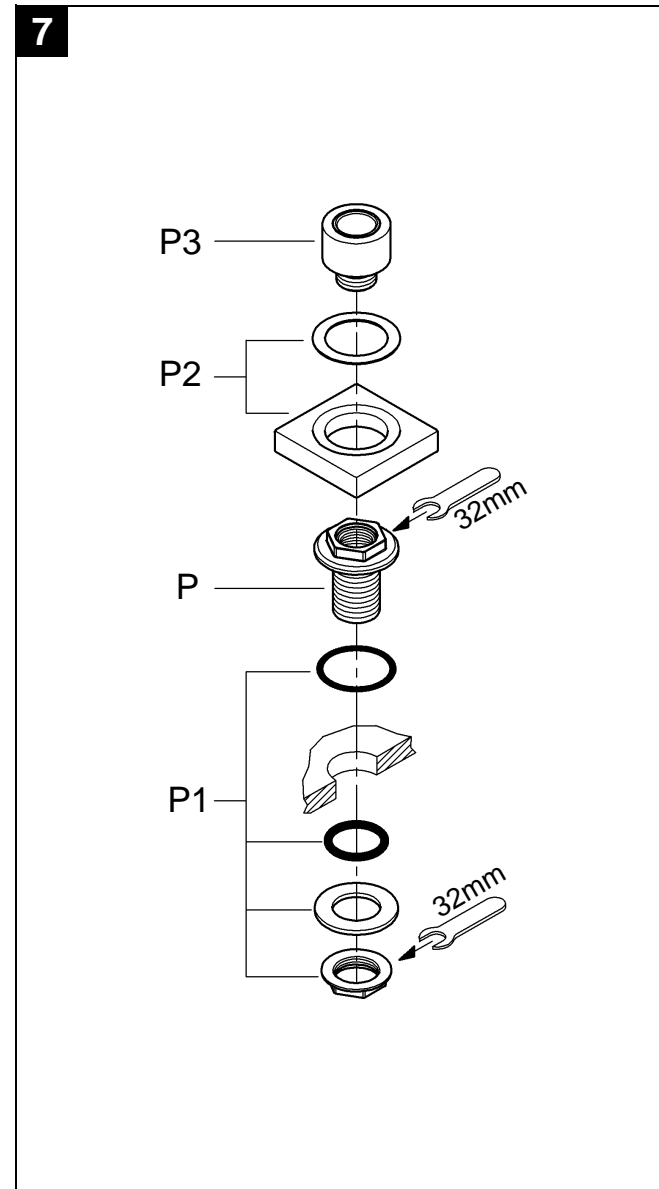
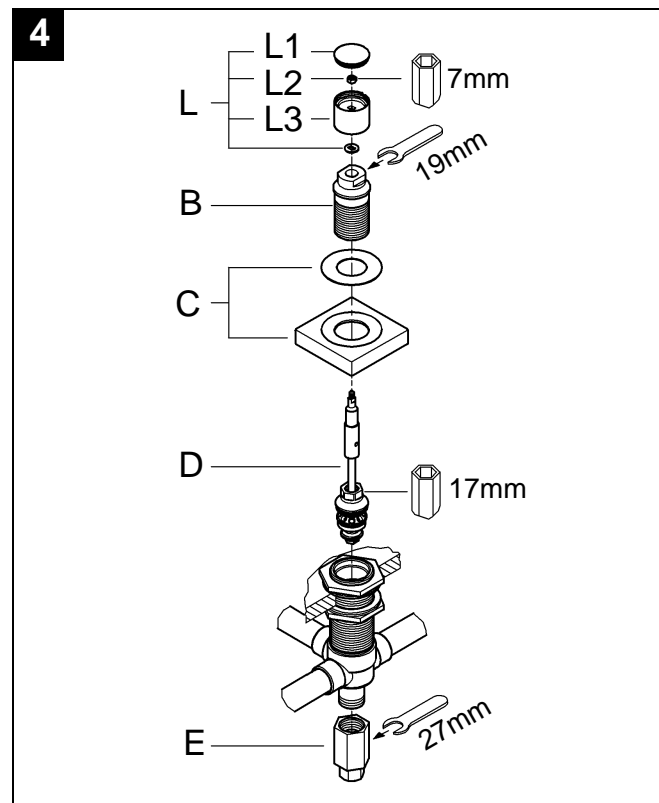
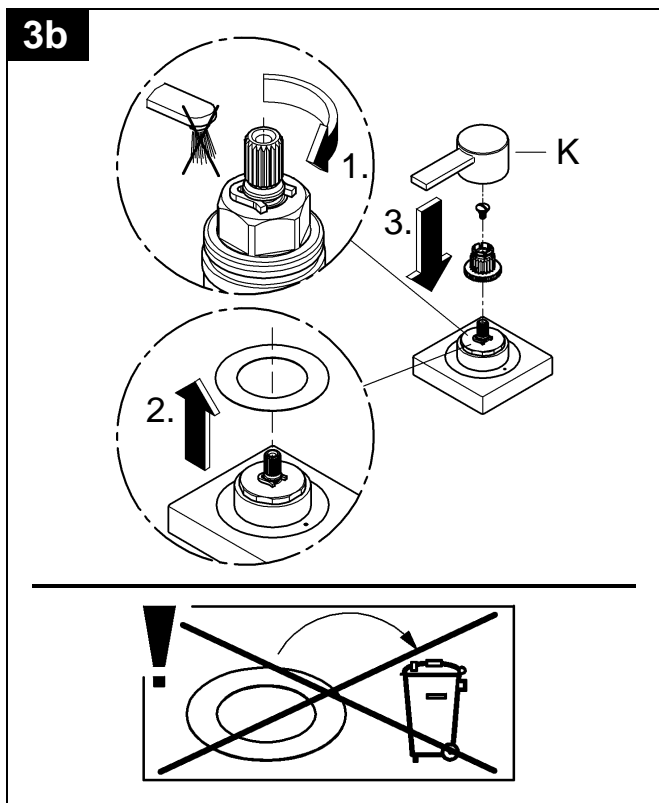
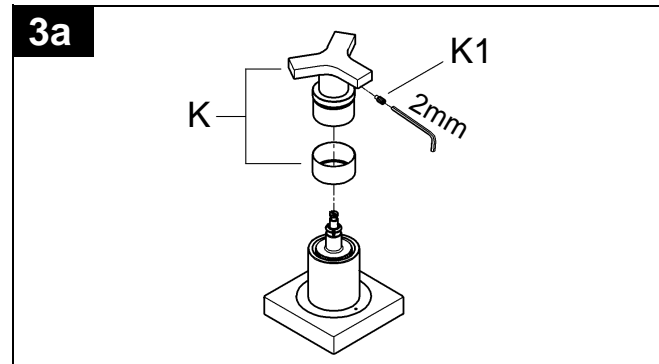
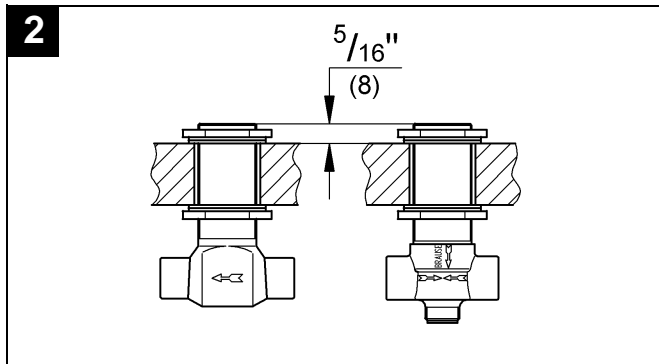
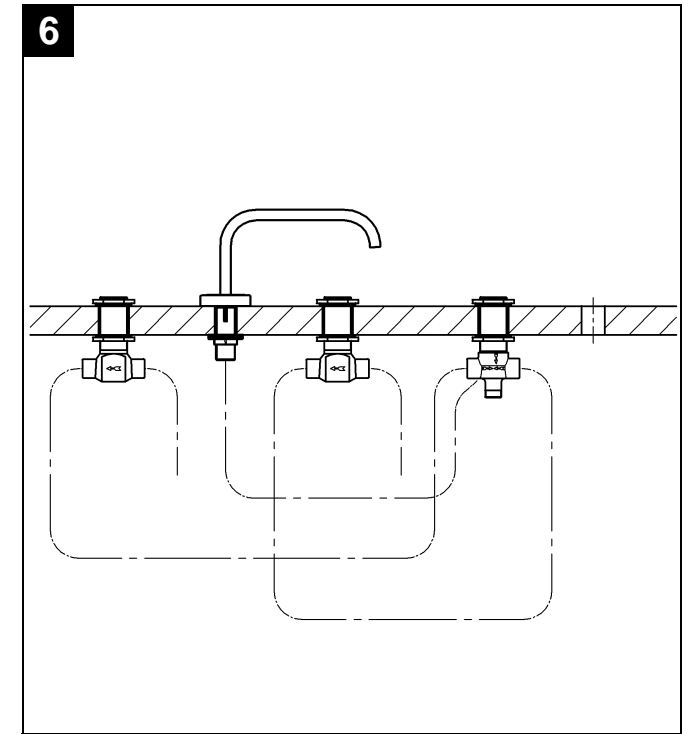
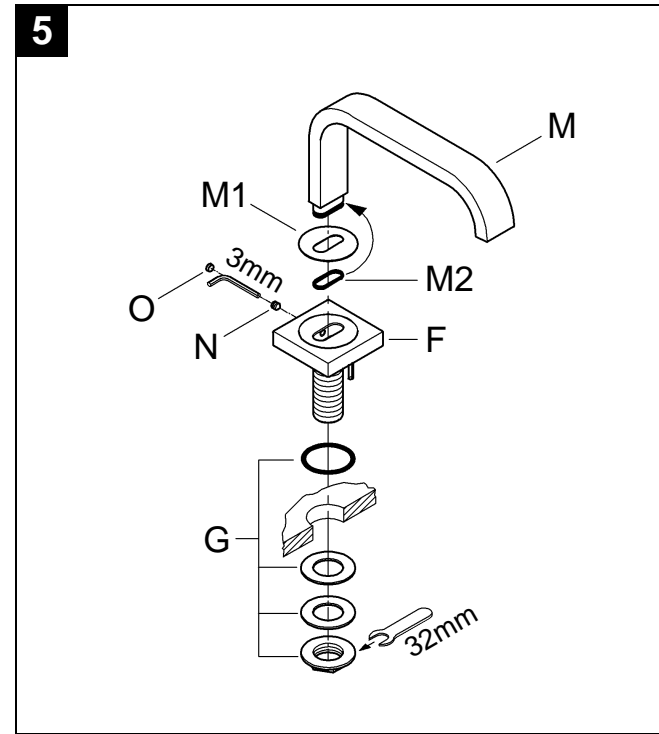
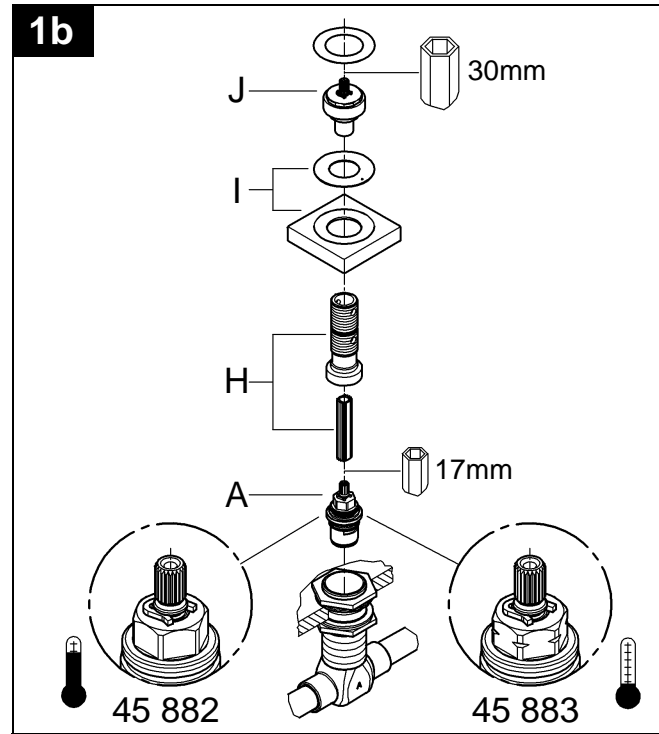
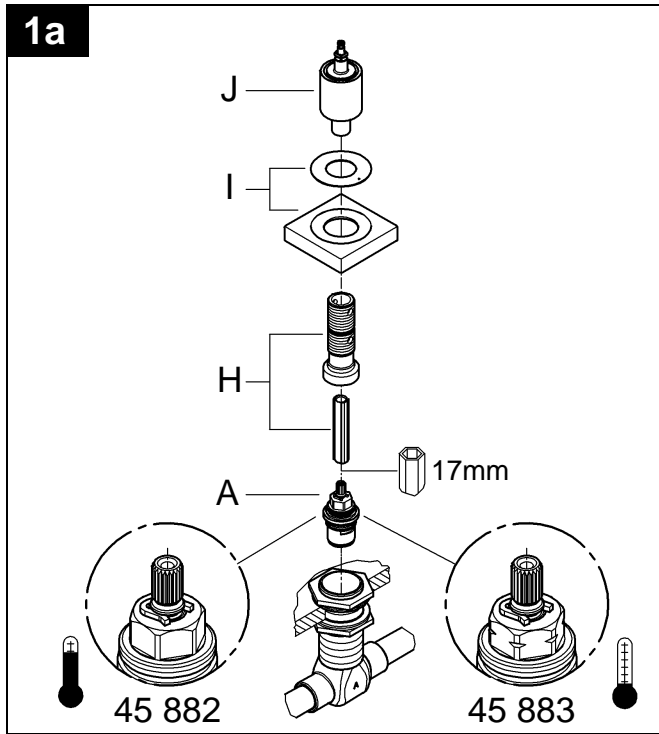
25 097



25 097



Please pass these instructions on to the end user of the fitting!  
 S.v.p remettre cette instruction à l'utilisateur de la robinetterie!  
 Sirvanse pasar ese instrucción al utilizador de la grifería!



## English

### Application

Operation is possible in conjunction with:

- Pressurized storage heaters
- Thermally controlled instantaneous heaters
- Hydraulically controlled instantaneous heaters

Operation with low-pressure storage heaters (displacement water heaters) is **not** possible.

### Specifications

- Max. flow
  - Spout approx. 60 L/min or 13.2 gpm
  - Handshower max. 9.5 L/min or 2.5 gpm
- Flow pressure
  - min. 7.25 psi
  - recommended 14.5 - 72.5 psi
  - greater than 72.5 psi, fit with pressure reducing valves
- Max. operating pressure 145 psi
- Test pressure 232 psi
- Temperature
  - max. (hot water inlet) 176 °F
- Water connection
  - cold - Right hand
  - hot - Left hand

### Note

- Installation of backflow protection must comply with local codes and regulations.
- An access panel must be provided for access to diverting unit and hose connections.
- Major pressure differences between cold and hot water supply should be avoided.

### Installation

Layout dimensions to establish centers and proper clearances, see dimensional drawing on fold-out page I.

#### Before soft-soldering:

Prepare components.

**Side valves**, see fold-out page II, fig. [1a], [1b] and [2].

Screw out the ceramic cartridge (A), see fig. [1a], [1b].

Fit side valves to deck, the distance from the top of the side valve body to deck must be 5/16", see fig. [2].

**Diverter**, see fig. [2] and [4].

Loosen cap (B) and detach escutcheon (C), see fig. [4].

Screw out diverter cartridge (D) and unscrew connection nipple (E).

Fit diverter to deck, the distance from the top of the diverter body to deck must be 5/16", see fig. [2].

**Spout**, see fig. [5].

Lever out plug (O).

Remove set screw (N)- not only loosen!

Remove spout (M) with disc (M1) and O-ring (M2).

Install shank (F) with sealing set (G).

Before mortar and tile is applied, wrap exposed parts with tape to protect threads and opening.

Estimate height of tile level and adjust spout shank for proper fit, make sure that tape holds up upper washer and O-ring so that tile can be fitted underneath.

**Connect wideset**, see fig. [6].

#### Important!

**Do not solder the connections between the pipes and valve body unless all internal parts are removed** (parts A, B, D, E and M), see figs. [1a], [1b], [4] and [5].

The spout, side valves and diverter can now be connected with 3/4" copper tubing.

The hot water supply should be connected on the left, the cold water supply on the right side.

Water must flow in the direction of the arrows cast into the body of the side valves and diverter.

### Final Installation

**Side valves**, fold-out page II, fig. [1a], [1b] and [3a], [3b].

1. Screw cartridge (A) into the body, see fig. [1a], [1b].
2. Fit extension (H), escutcheon (I), spindle & sleeve (J).
3. Push on handle (K), see fig. [3a], [3b].

#### 25 083:

4. Secure with screw (K1), see fig. [3a].

**Diverter**, see fig. [4].

1. Screw in nipple (E).
2. Fit diverter cartridge (D), escutcheon (C) with cap (B).
3. Install diverter handle (L). The distance from the top of the cartridge spindle to deck must be 2".

**Spout**, see fig. [5].

1. Put disc (M1) on the shank of the spout and install O-ring (M2).
2. Attach spout (M) to the shank (F) and insert set screw (N) using a 3mm allen wrench.
3. Fit plug (O).

**Handspray**, see fig. [7] and [8].

1. Attach hose guide (P) using mounting and sealing set (P1), see fig. [7].
2. Fit escutcheon (P2) with adapter (P3).
3. Connect shower hose (Q) to nipple (E), see fig. [8].
4. Fit shower hose (Q) through hose guide (P) from below.
5. Screw taper nut (Q1) onto shower hose (Q).
6. Place seal (R) in taper nut (Q1) and fit handspray (S) to taper nut (Q1).

**Flush pipes thoroughly!**

**Open cold and hot water supply and check connections for leakage.**

### Maintenance

Inspect and clean all parts, replace as necessary and grease with special grease.

**Shut off cold and hot water supply!**

**I. Ceramic cartridge**, see fig. [1a], [1b].

1. Pull off handle (K). **25 083:** Loosen set screw (K1) with 2mm allen wrench first.
2. Completely remove pre-mounted spindle & sleeve (J).
3. Remove escutcheon (I).
4. Unscrew extension (H).
5. Unscrew cartridge (A) using a 17mm socket wrench.
6. Change complete cartridge (A).

**Observe the different replacement part numbers of the cartridges**, see fold-out page I.

**II. Diverter**, see fig. [4].

1. Remove cap (L1).
2. Remove nut (L2) using a 7mm socket wrench.
3. Detach diverter knob (L3).
4. Remove cap (B) using a 19mm open-ended wrench.
5. Remove escutcheon (C).
6. Remove diverter (D) using a 17mm socket wrench.

Assemble in reverse order.

**Replacement parts**, see fold-out page II ( \* = special accessories).

### Care

Instructions for care of this faucet will be found in the Limited Warranty supplement.

## Français

### Application

Le fonctionnement est possible en conjonction avec:

- Accumulateurs sous pression
- Echangeur de chaleur rapide à contrôle thermique
- Echangeur de chaleur rapide à contrôle hydraulique

Le fonctionnement avec des accumulateurs basse pression (chauffe-eau à écoulement libre) n'est **pas** possible.

### Caractéristiques techniques

- Débit maxi.
  - Bec 60 L/min env.
  - Douchette 9,5 L/min maxi.
- Pression dynamique
  - min. 0,5 bar
  - recommandée 1 à 5 bars
  - Installer un réducteur de pression lorsque la pression est supérieure à 5 bars
- Pression de service maxi. 10 bars
- Pression d'épreuve 16 bars
- Température
  - maxi. (entrée d'eau chaude) 80 °C
- Raccord d'eau froide - droite  
chaude - gauche

### Remarque

- Le montage du clapet anti-retour doit impérativement être effectué conformément à la législation en vigueur.
- Prévoir le montage d'une trappe de visite afin de faciliter l'accès à l'inverseur et aux conduites d'eau.
- Éviter toutes différences importantes de pression entre les raccords d'eau chaude et d'eau froide.

### Installation

Pour connaître les cotes de montage et effectuer un montage centré et précis, voir les schémas du volet I.

#### Avant la soudure l'étain:

Préparer les composants.

**Robinets d'arrêt**, voir volet II, fig. [1a], [1b] et [2].

Dévisser la tête (A), voir fig. [1a], [1b].

Fixer les robinets d'arrêt sur le pont, la distance entre le haut du robinet d'arrêt et le pont doit être de 8mm, voir fig. [2].

**Inverseur**, voir fig. [2] et [4].

Desserrer le capuchon (B) et détacher la rosace (C), voir fig. [4].

Dévisser la cartouche d'inverseur (D) et dévisser le nipple de raccordement (E).

Fixer l'inverseur sur le pont, la distance entre le haut de l'inverseur et le pont doit être de 8mm, voir fig. [2].

**Bec**, voir fig. [5].

Faire levier pour enlever le capuchon (O).

Retirer la vis de serrage (N) (ne pas juste la desserrer).

Déposer le bec (M) avec le disque (M1) et le joint torique (M2).

Poser la tige (F) avec le kit de montage (G).

Avant l'application du mortier et du carreau, appliquer du ruban adhésif sur les pièces exposées afin de protéger les filetages et l'ouverture.

Évaluer la hauteur du carreau et ajuster la tige du bec pour un montage correct, vérifier que le ruban adhésif retient la rondelle supérieure et le joint torique afin que le carreau puisse être ajusté en dessous.

**Raccorder le robinet**, voir fig. [6].

#### Important!

**Ne pas souder les raccords entre les tuyaux et le robinet tant que toutes les pièces internes ne sont pas déposées** (pièces A, B, D, E et M), voir fig. [1a], [1b], [4] et [5].

Le bec, les robinets d'arrêt et l'inverseur peuvent alors être raccordés au tuyau en cuivre 19mm.

Raccorder l'eau chaude à gauche et l'eau froide à droite.

L'eau doit s'écouler dans le sens des flèches coulées dans les robinets d'arrêt et l'inverseur.

### Installation finale

**Robinets d'arrêt**, voir fig. [1a], [1b] et [3a], [3b].

1. Visser le capot (A) sur la pièce, voir fig. [1a], [1b].

2. Mettre en place l'allonge (H), la rosace (I), la broche et le manchon (J).

3. Mettre en place la poignée (K), voir fig. [3a], [3b].

**25 083:**

4. Fixer avec une vis (K1), voir fig. [3a].

**Inverseur**, voir fig. [4].

1. Visser le nipple (E).

2. Mettre en place la cartouche d'inverseur (D), la rosace (C) avec le capuchon (B).

3. Installer la poignée d'inverseur (L). La distance entre le haut de la broche de la cartouche et le pont doit être de 50mm.

**Bec**, voir fig. [5].

1. Placer le disque (M1) sur la tige du bec et poser le joint torique (M2).

2. Fixer le bec (M) à la tige (F) et insérer la vis de serrage (N) à l'aide d'une clé Allen de 3mm.

3. Poser le capuchon (O).

**Douchette**, voir fig. [7] et [8].

1. Fixer le guide (P) à l'aide à l'aide du kit de montage (P1), voir fig. [7].

2. Fixer la rosace (P2) avec l'adaptateur (P3).

3. Raccorder la fixation de douche (Q) au nipple (E), voir fig. [8].

4. Insérer la fixation de douche (Q) dans le guide (P) par le bas.

5. Visser l'écrou conique (Q1) sur la fixation de douche (Q).

6. Placer le joint (R) dans l'écrou conique et fixer la douchette (S) à l'écrou conique (Q1).

#### Rincer soigneusement l'installation.

**Ouvrir les raccords d'eau froide et d'eau chaude et contrôler l'étanchéité des raccords.**

### Maintenance

Inspecter et nettoyer toutes les pièces, les remplacer si nécessaire et les graisser avec une graisse spéciale.

#### Couper l'arrivée d'eau froide et d'eau chaude!

**I. Tête à disques en céramique**, voir fig. [1a], [1b].

1. Extraire la poignée (K). **25 083:** Desserrer la vis de serrage (K1) à l'aide d'une clé Allen de 2mm.

2. Déposer entièrement la broche et le manchon (J).

3. Déposer la rosace (I).

4. Dévisser l'allonge (H).

5. Dévisser la tête (A) à l'aide d'une clé à douille de 17mm.

6. Remplacer la tête (A) complète.

**Tenir compte des différents numéros de pièce de rechange des têtes**, voir volet I.

**II. Inverseur**, voir fig. [4].

1. Déposer le capuchon (L1).

2. Déposer l'écrou (L2) à l'aide d'une clé à douille de 7mm.

3. Déposer le bouton d'inverseur (L3).

4. Déposer le capuchon (B) à l'aide d'une clé plate de 19mm.

5. Déposer la rosace (C).

6. Déposer l'inverseur (D) à l'aide d'une clé à douille de 17mm.

La pose s'effectue dans l'ordre inverse de la dépose.

**Pièces de rechange**, voir volet II (\* = accessoires spéciaux).

### Entretien

Les instructions d'entretien de ce robinet sont indiquées dans le supplément de garantie limitée.

## Español

### Aplicación

El funcionamiento es posible junto con:

- acumuladores de presión
  - calentadores instantáneos con control térmico
  - calentadores instantáneos con control hidráulico
- El funcionamiento con acumuladores de baja presión (calentadores de agua sin presión) **no** es posible.

### Especificaciones

- Flujo máx.
  - Caño aprox. 60 L/min o 13,2 gpm
  - Teleducha máx. 9,5 L/min o 2,5 gpm
- Presión de trabajo
  - mín. 7,25 psi
  - recomendada 14,5 - 72,5 psi
  - superior a 72,5 psi, equipar con reductores de presión
- Presión de utilización máx. 145 psi
- Presión de verificación 232 psi
- Temperatura
  - máx. (entrada de agua caliente) 176 °F
- Acometida del agua fría - derecha  
caliente - izquierda

### Nota

- La instalación de protección antirretorno debe cumplir las regulaciones locales.
- Debe facilitarse un panel de acceso a la unidad de inversión y las conexiones de tubos flexibles.
- Deben evitarse grandes diferencias de presión entre el suministro de agua fría y caliente.

### Instalación

Marcar las dimensiones para establecer los centros y las distancias de separación adecuadas, véase el croquis de dimensiones en la página desplegable I.

#### Antes de la soldadura suave:

Preparar los componentes.

**Válvulas laterales**, véase la página desplegable II, fig. [1a], [1b] y [2].

Desenroscar la montura (A), véase la fig. [1a], [1b].

Montar las válvulas laterales en la encimera, la distancia desde la parte superior del cuerpo de la válvula a la encimera debe ser de 5/16", véase la fig. [2].

**Inversor**, véase la fig. [2] y [4].

Aflojar la tapa (B) y retirar el florón (C), véase la fig. [4].

Desenroscar el cartucho del inversor (D) y desenroscar la boquilla roscada de conexión (E).

Montar el invertidor en la encimera, la distancia desde la parte superior del invertidor a la encimera debe ser de 5/16", véase la fig. [2].

**Caño**, véase la fig. [5].

Sacar el tapón (O).

Retirar el tornillo (N) - ¡Sacarlo completamente!

Retirar el caño (M) con el disco (M1) y el anillo tórico (M2).

Instalar el vástago (F) con el juego de estanqueidad (G).

Antes de aplicar mortero y alicatado cubrir las partes expuestas con cinta para proteger las roscas y aberturas.

Estimar la altura del nivel del alicatado y ajustar el vástago del caño para lograr un montaje correcto, asegurarse de que se fijan con cinta la arandela superior y el anillo tórico de tal manera que el alicatado entre por debajo.

**Conectar la grifería**, véase la fig. [6].

**¡Importante! No soldar las conexiones entre las tuberías y el cuerpo de la válvula sin haber retirado anteriormente todos los componentes internos** (partes A, B, D, E y M), véanse las figs. [1a], [1b], [4] y [5].

Ahora pueden conectarse el caño, las válvulas laterales y el inversor con tubería de cobre de 3/4".

El suministro de agua caliente debe conectarse a la izquierda y el

de agua fría a la derecha.

El agua debe fluir en la dirección de las flechas estampadas en el cuerpo de las válvulas laterales y el inversor.

### Instalación final

**Válvulas laterales**, véase la fig. [1a], [1b] y [3a], [3b].

1. Enroscar el cabezal (A) en el cuerpo, véase la fig. [1a], [1b].

2. Fijar la prolongación (H), el florón (I), el husillo y el casquillo (J).

3. Montar la empuñadura (K), véase la fig. [3a], [3b].

**25 083:**

4. Asegurarla con el tornillo (K1), véase la fig. [3a].

**Inversor**, véase la fig. [4].

1. Enroscar la boquilla roscada (E).

2. Montar el cartucho del inversor (D), el florón (C) con la tapa (B).

3. Instalar la empuñadura del invertidor (L). La distancia entre la parte superior del husillo del cartucho a la encimera debe ser de 2".

**Caño**, véase la fig. [5].

1. Colocar el disco (M1) en el vástago del caño en instalar el anillo tórico (M2).

2. Montar el caño (M) en el vástago (F) y enroscar el tronillo de fijación (N) con una llave allen de 3mm.

3. Montar el tapón (O).

**Ducha manual**, véase la fig. [7] y [8].

1. Montar la guía del flexo (P) con el juego de montaje y estanqueidad (P1), véase la fig. [7].

2. Fijar el florón (P2) con el adaptador (P3).

3. Conectar el flexo de la teleducha (Q) a la boquilla roscada (E), véase la fig. [8].

4. Montar el flexo de la teleducha (Q) a través de la guía (P) desde abajo.

5. Enroscar la tuerca cónica (Q1) en el flexo de la teleducha (Q).

6. Colocar la junta (R) en la tuerca cónica (Q1) y montar la ducha manual (S) a la tuerca cónica (Q1).

**¡Lavar bien las tuberías!**

**Abrir el suministro de agua fría y del agua caliente**

**y comprobar que no existan de fugas en las conexiones.**

### Mantenimiento

Inspeccionar y limpiar todos los componentes, sustituir los que sea necesario y lubricar con grasa especial.

**¡Cerrar el suministro de agua fría y agua caliente!**

**I. Montura de discos cerámicos**, véase la fig. [1a], [1b].

1. Retirar la empuñadura (K). **25 083:** Aflojar el tornillo de fijación (K1) con una llave allen de 2mm.

2. Retirar completamente el husillo y el casquillo (J) premontados.

3. Retirar el florón (I).

4. Desenroscar la prolongación (H).

5. Desenroscar la montura (A) con una llave de vaso de 17mm.

6. Sustituir la montura completo (A).

**Prestar atención a los diferentes números de piezas de repuesto de las monturas**, véase la pág. desplegable I.

**II. Inversor**, véase la fig. [4].

1. Retirar la tapa (L1).

2. Retirar la tuerca (L2) con una llave de vaso de 7mm.

3. Desmontar el mando del inversor (L3).

4. Retirar la tapa (B) con una a llave de boca de 19mm.

5. Retirar el florón (C).

6. Retirar el inversor (D) con una llave de vaso de 17mm.

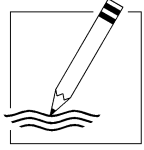
Montar en el orden inverso.

**Piezas de recambio**, véase la página desplegable II

(\* = accesorios especiales).

### Cuidados

Las instrucciones de conservación de esta grifería se encuentran en el anexo de la garantía.



A series of 25 horizontal lines for writing, spaced evenly down the page.

