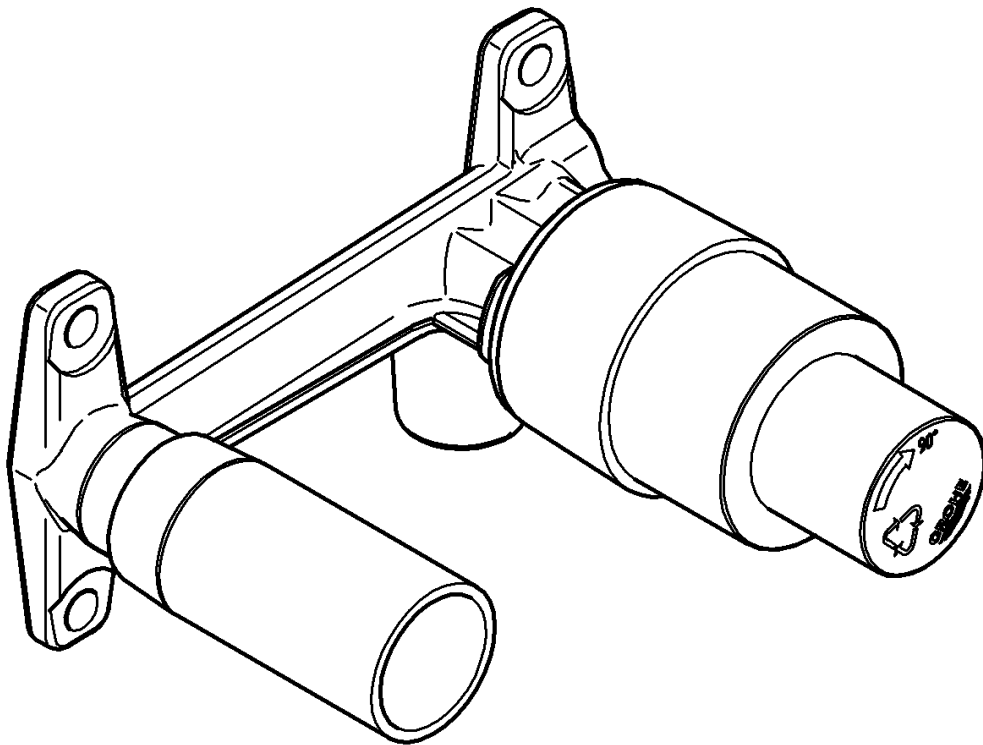


33 769

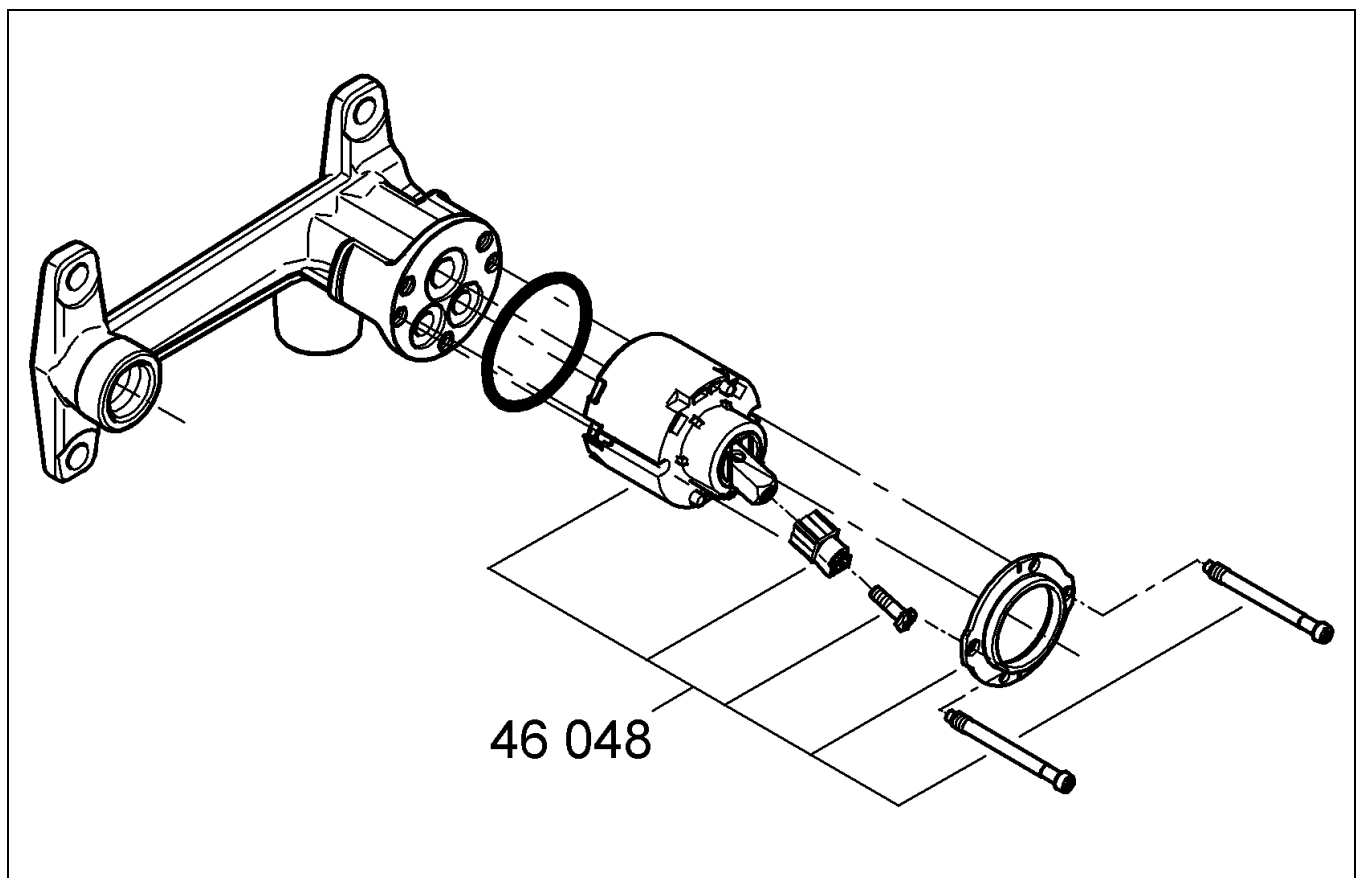
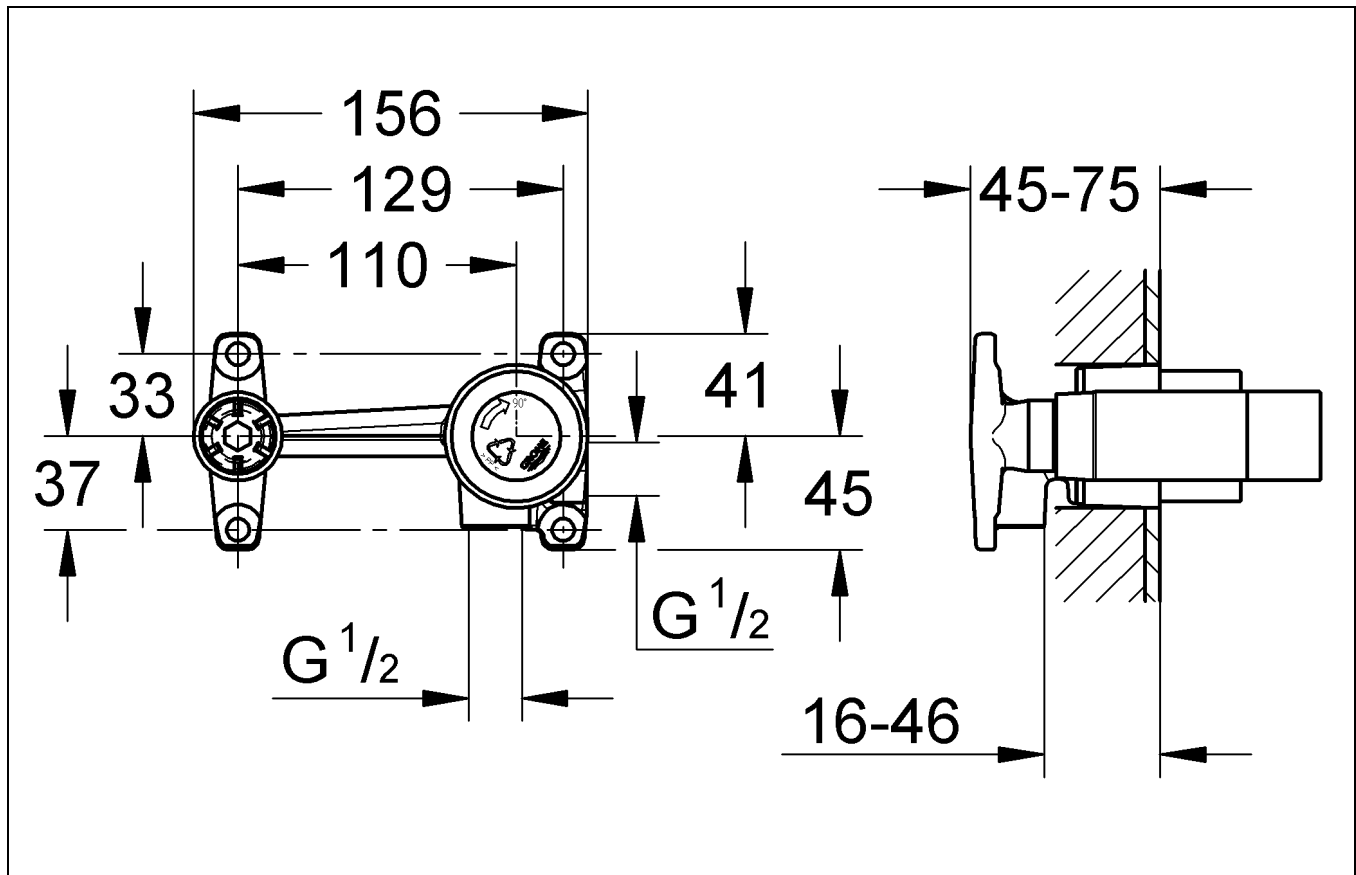


D1	I3	N5	GR7	TR9	BG11	RO13
GB1	NL3	FIN5	CZ7	SK9	EST11	CN13
F2	S4	PL6	H8	SLO10	LV12	RUS14
E2	DK4	UAE6	P8	HR10	LT12	

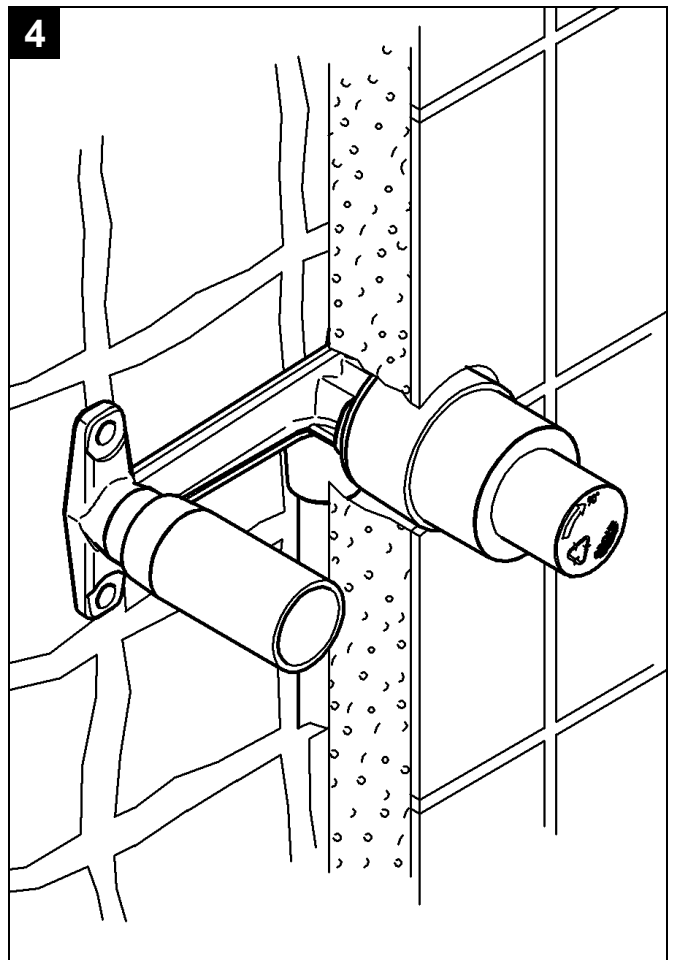
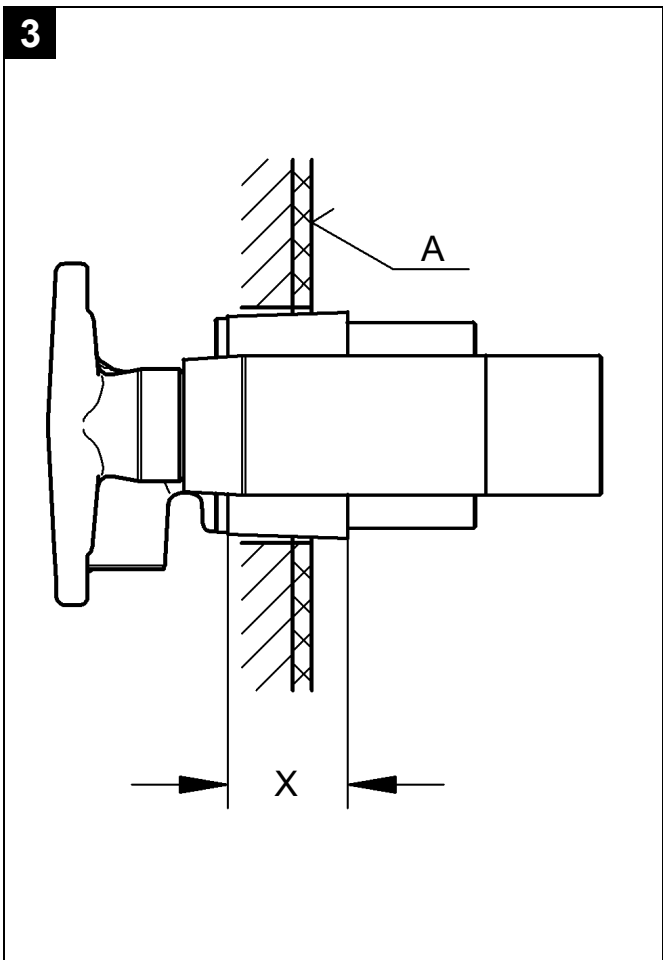
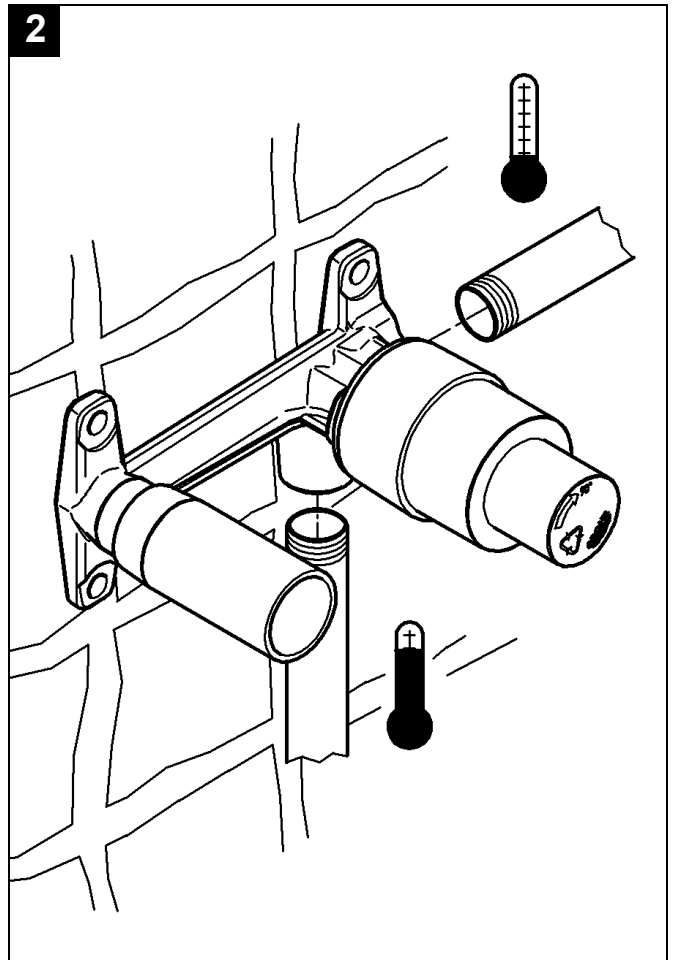
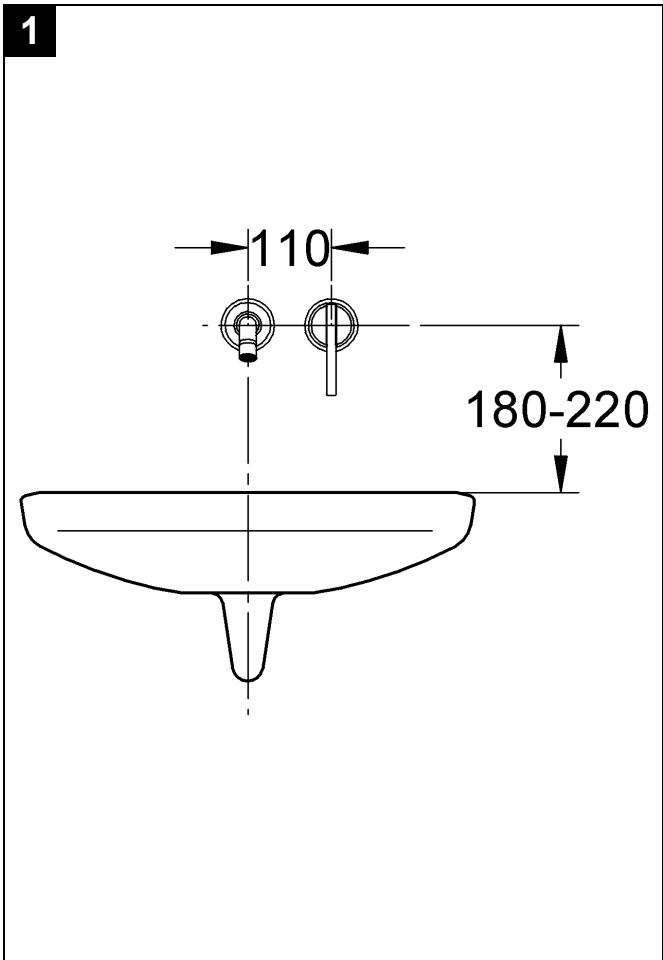
Design & Quality Engineering GROHE Germany

94.876.131/ÄM 207105/05.10

GROHE
ENJOY WATER®



Bitte diese Anleitung an den Benutzer der Armatur weitergeben!
 Please pass these instructions on to the end user of the fitting.
 S.v.p remettre cette instruction à l'utilisateur de la robinetterie!



D

Anwendungsbereich

Betrieb ist möglich mit: Druckspeichern, thermisch und hydraulisch gesteuerten Durchlauferhitzern. Der Betrieb mit drucklosen Speichern (offenen Warmwasserbereitern) ist **nicht** möglich!

Technische Daten

- Fließdruck min. 0,5 bar / empfohlen 1 - 5 bar
- Betriebsdruck max. 10 bar
- Prüfdruck 16 bar

Zur Einhaltung der Geräuschwerte nach DIN 4109 ist bei Ruhedrücken über 5 bar ein Druckminderer einzubauen. Höhere Druckdifferenzen zwischen Kalt- und Warmwasseranschluss sind zu vermeiden!

- Temperatur
Warmwassereingang: max. 80 °C
Empfohlen: (Energieeinsparung) 60 °C
- Wasseranschluss
kalt - rechts
warm - von unten

Wichtig:

Bei allen Unterputzbatterien dürfen im Abgang (Mischwasserleitung) keine Absperrventile nachgeschaltet werden.

Installation

Einbauwand vorfertigen.

Löcher für Wandbatterie sowie Schlitz für die Rohrleitungen erstellen (siehe DIN 1053).

Maßzeichnung auf Klappseite I und Abb. [1] auf Klappseite II beachten.

Unterputz-Einbaukörper in die Wand einbauen und an die Rohrleitungen anschließen, siehe Klappseite II, Abb. [2].

Der Kaltwasseranschluss muss rechts (Markierung blau auf dem Gehäuse) **und der Warmwasseranschluss von unten** (Markierung rot auf dem Gehäuse) **erfolgen.**

Die Einbautiefe bis zur fertigen Wandoberfläche (A) muss im Bereich (X) der Einbauschablone liegen, siehe Abb. [3] und [4].

Mit Hilfe einer Wasserwaage den Unterputz-Einbaukörper waagrecht, senkrecht und parallel zur Wand ausrichten.

Rohrleitungssystem vor und nach der Installation gründlich spülen (DIN 1988/DIN EN 806 beachten)!

Kalt- und Warmwasserzufuhr öffnen und Anschlüsse auf Dichtheit prüfen!

Hinweis: Einbauschablonen **nicht** vor der Fertiginstallation demontieren.

Ersatzteile, siehe Klappseite I (* = Sonderzubehör).

GB

Application

Can be used in conjunction with: Pressurized storage heaters, thermally and hydraulically controlled instantaneous heaters. Operation with unpressurised storage heaters is **not** possible!

Specifications

- Flow pressure min. 0.5 bar - recommended 1 - 5 bar
- Operating pressure max. 10 bar
- Test pressure 16 bar

If static pressure is greater than 5 bar, fit pressure reducer. Avoid major pressure differences between cold and hot water supply.

- Temperature
Hot water inlet: (maximum) 80 °C
Recommended: (energy saving) 60 °C
- Water connection
cold - right
hot - from below

Important:

Never install shut-off valves in the outlet pipe (mixed water) downstream of any built-in mixer.

Installation

Prepare the wall for the installation.

Prepare the holes for the wall mixer and slots for the pipes.

Refer to the dimensional drawing on fold-out page I and Fig. [1] on fold-out page II.

Install concealed mixer housing in wall and connect pipes, see fold-out page II, Fig. [2].

The cold water supply must be connected on the right (marked blue on housing) **and the hot water supply from below** (marked red on housing), **as viewed from the operating position.**

The installation depth of the finished surface of the wall (A) must lie within the area (X) of the fitting template, see Fig. [3] and [4].

By using a spirit level, align the mixer horizontally, vertically and parallel to the wall.

Flush piping system prior and after installation of fitting thoroughly (Consider EN 806)!

Open cold and hot-water supply and check connections for watertightness!

Note: Do **not** remove the fitting templates before final installation.

Replacement parts, see fold-out page I (* = special accessories).

F

Domaine d'application

Utilisation possible avec accumulateurs sous pression, chauffe-eau instantanés à commande thermique et hydraulique. Un fonctionnement avec des accumulateurs sans pression (chauffe-eau à écoulement libre) n'est **pas possible!**

Caractéristiques techniques

- Pression dynamique 0,5 bar mini. / recommandée 1 à 5 bars
- Pression de service 10 bars maxi.
- Pression d'épreuve 16 bars

Installer un réducteur de pression en cas de pressions statiques supérieures à 5 bars.
Les différences de pression entre eau chaude et eau froide sont à éviter!

- Température
- Arrivée d'eau chaude: 80 °C maxi.
- Recommandée (écon. d'énergie): 60 °C
- Arrivée d'eau froide - à droite
chaude - par le bas

Attention:

Ne jamais poser de robinet d'arrêt en aval (sortie d'eau mitigée) d'un mitigeur monocommande encastré.

Installation

Préparation du mur d'encastrement

Préparer des réservations pour la robinetterie murale et des saignées pour la tuyauterie.

Tenir compte de la cote du schéma sur le volet I et sur la fig. [1] du volet II.

Monter le corps à encastrer dans le mur et raccorder aux tuyauteries, voir volet II, fig. [2].

Brancher l'eau froide à droite (repère bleu sur le boîtier) **et l'eau chaude par le bas** (repère rouge sur le boîtier).

Effectuer le montage jusqu'au mur fini (A) à une profondeur incluse dans la zone (X) du gabarit de montage, voir fig. [3] et [4].

Aligner le corps à encastrer horizontalement, verticalement et parallèlement au mur à l'aide du niveau à bulle d'air.

Bien rincer les canalisations avant et après l'installation (respecter la norme EN 806)!

Ouvrir les arrivées d'eau froide et d'eau chaude et vérifier l'étanchéité des raccordements.

Remarque: ne **pas démonter** le gabarit de montage avant l'installation finale.

Pièces de rechange, voir volet I (* = accessoires en option).

E

Campo de aplicación

Es posible el funcionamiento con: acumuladores de presión, calentadores instantáneos con control térmico e hidráulico.
No es posible el funcionamiento con acumuladores sin presión (calentadores de agua sin presión).

Datos técnicos

- Presión de trabajo min. 0,5 bares / recomendada 1 - 5 bares
- Presión de utilización máx. 10 bares
- Presión de verificación 16 bares

Si la presión en reposo es superior a 5 bares, hay que instalar un reductor de presión.
¡Deberán evitarse las diferencias de presión importantes entre las acometidas del agua fría y del agua caliente!

- Temperatura
- Entrada de agua caliente: máx. 80 °C
- Recomendada: (ahorro de energía) 60 °C
- Acometida del agua fría - a la derecha
caliente - desde abajo

Importante:

En ninguna de las baterías empotrables deberán conectarse llaves de cierre a la salida (tubería del agua mezclada).

Instalación

Preparar la pared de instalación.

Hacer los agujeros para la batería mural así como las rozas para las tuberías.

Respetar el croquis de la página desplegable I, así como la fig. [1] de la página desplegable II.

Montar el cuerpo de montaje de la batería empotrable en la pared y conectarlo a las tuberías; véase la página desplegable II, fig. [2].

La acometida del agua fría debe conectarse a la derecha (marca azul en la carcasa) **y la del agua caliente debe conectarse desde abajo** (marca roja en la carcasa).

La profundidad de montaje hasta la superficie de pared acabada (A) debe encontrarse en la zona (X) del patrón de montaje, véanse las figs. [3] y [4].

Nivelar el cuerpo de montaje de la batería empotrable en horizontal, en vertical y paralelamente a la pared utilizando un nivel de burbuja.

¡Purgar a fondo el sistema de tuberías antes y después de la instalación (tener en cuenta EN 806)!

¡Abrir las llaves de paso del agua fría y del agua caliente y comprobar la estanqueidad de las conexiones!

Nota: No desmontar los patrones de montaje antes de proceder a la instalación de acabado.

Piezas de recambio, véase la página desplegable I (* = accesorios especiales).

I

Gamma di applicazioni

Il funzionamento è possibile con accumulatori a pressione per scaldabagni istantanei a regolazione termica e idraulica.

Non è possibile il funzionamento con accumulatori di acqua calda a bassa pressione (accumulatori di acqua calda a circuito aperto).

Dati tecnici

- Pressione idraulica min. 0,5 bar / consigliata 1 - 5 bar
- Pressione di esercizio max. 10 bar
- Pressione di prova 16 bar

Per pressioni statiche superiori a 5 bar si raccomanda l'installazione di un riduttore di pressione.

Evitare grandi differenze di pressione fra i raccordi di acqua fredda e calda.

- Temperatura
- Ingresso acqua calda: max. 80 °C
- Consigliata: (per risparmio di energia) 60 °C
- Raccordo acqua fredda - a destra
calda - in basso

Importante:

Per tutti i rubinetti da incasso è vietato montare valvole di intercettazione nella tubazione di uscita dell'acqua miscelata.

Installazione

Preparazione dell'incasso nella parete.

Creare i fori per il rubinetto a parete e le scanalature per le tubazioni.

Rispettare le quote di installazione sul risvolto di copertina I e la fig. [1] sul risvolto di copertina II.

Installare il gruppo di montaggio del corpo da incasso nella parete e collegarlo ai tubi, vedere il risvolto di copertina II, fig. [2].

Il raccordo dell'acqua fredda deve trovarsi a destra (marcatatura blu sull'alloggiamento) **e quello dell'acqua calda in basso** (marcatatura rossa sull'alloggiamento).

La profondità di montaggio sino alla superficie della parete finita (A) deve trovarsi nella zona (X) della dima di montaggio, vedere figg. [3] e [4].

Con l'ausilio di una livella posizionare il gruppo di montaggio del corpo da incasso in orizzontale, in verticale e in parallelo rispetto alla parete.

Prima e dopo l'installazione pulire a fondo il sistema di tubazioni (osservare la norma EN 806)!

Aprire l'entrata dell'acqua calda e fredda e controllare la tenuta dei raccordi.

Nota: Non smontare le dime di montaggio prima del termine dell'installazione.

Per i pezzi di ricambio, vedere il risvolto di copertina I (* = accessori speciali).

NL

Toepassingsgebied

Te gebruiken in combinatie met: boilers, geisers en c.v.-ketels met warmwatervoorziening. Het werken met lagedrukboilers (open warmwatertoestellen) is **niet** mogelijk.

Technische gegevens

- Stromingsdruk min. 0,5 bar / aanbevolen 1 - 5 bar
- Werkdruk max. 10 bar
- Testdruk 16 bar

Bij statische drukken boven 5 bar dient een drukreducerendventiel te worden ingebouwd.

Hogere drukverschillen tussen koud- en warmwateraansluiting vermijden!

- Temperatuur
- Warmwateringang: max. 80 °C
- Aanbevolen: (energiebesparing) 60 °C
- Wateraansluiting koud - rechts
warm - van onderen

Belangrijk:

Bij alle inbouwmenkranen mogen achter de uitgang (mengwaterleiding) geen afsluiters worden gemonteerd.

Installeren

Bereid de inbouwwand voor.

Breng de gaten voor de wandmengkraan en de sleuven voor de leidingen aan.

Let op de maatschetsen op uitvouwbaar blad I en afb. [1] op uitvouwbaar blad II.

Monteer het inbouwhuis in de wand en sluit de leidingen aan, zie uitvouwbaar blad II, afb. [2].

De koudwaterleiding moet rechts (blauwe markering op het kraanhuis) **en de warmwaterleiding van onderen** (rode markering op het kraanhuis) **worden aangesloten.**

De inbouwdiepte tot aan het afgewerkte wandoppervlak (A) moet in het gebied (X) van de inbouwsjabloon liggen, zie afb. [3] en [4].

Lijn het inbouwhuis met behulp van een waterpas horizontaal, verticaal en parallel t.o.v. de wand uit.

Leidingen vóór en na het installeren grondig spoelen (EN 806 in acht nemen)!

Open de koud- en warmwatertoevoer en controleer de aansluitingen op lekkage!

Aanwijzing: verwijder de inbouwsjablonen **niet** voordat alles gemonteerd en afgewerkt is.

Reserveonderdelen, zie uitvouwbaar blad I (* = speciaal toebehoren).

S

Användningsområde

Drift är möjlig med: Tryckbehållare, termiskt och hydrauliskt styrda genomströmningsberedare. Drift med lågtrycksbehållare (öppna varmvattenberedare) är **inte** möjlig!

Tekniska data

- Flödestryck min. 0,5 bar / rekommenderat 1 - 5 bar
- Arbetstryck max. 10 bar
- Provingstryck 16 bar

En reduceringsventil ska installeras om vilotrycket överstiger 5 bar.
Större tryckdifferenser mellan kall- och varmvattenanslutningen måste undvikas!

- Temperatur varmvatteningång: max. 80 °C
rekommenderat: (energibesparing) 60 °C
- Vattenanslutning kallt - höger
varmt - nedifrån

Viktigt:

För alla inbyggnadsblandare gäller, att inga avstängningsventiler får efterkopplas i utloppet (blandvattenledningen).

Installation

Förbered väggen.

Gör hål för väggarmaturen och slitsar för rörledningarna.

Observera måttritningen på utvikningssida I och fig. [1] på utvikningssida II.

Installera monteringsenheten i väggen och anslut rörledningarna, se utvikningssida II, fig. [2].

Kallvattnet ska anslutas till höger (blå markering på huset) **och varmvattnet underifrån** (röd markering på huset).

Monteringsdjupet till väggens färdiga yta (A) måste ligga inom monteringsmallens område (X), se fig. [3] och [4].

Justera monteringsenheten vågrätt, lodrätt och parallellt mot väggen med hjälp av ett vattenpass.

Spola rörledningssystemet noggrant före och efter installationen (observera EN 806)!

Öppna kallvatten- och varmvattentillförseln och kontrollera att anslutningarna är täta!

Anvisning: Demontera **inte** monteringsmallarna före färdiginstallation.

Reservdelar, se utvikningssida I (* = extra tillbehör).

DK

Anvendelsesområde

Kan anvendes i forbindelse med: Trykbeholdere, termisk og hydraulisk styrede gennemstrømningsvandvarmere. Anvendelse i forbindelse med trykløse beholdere (åbne vandvarmere) er **ikke** mulig!

Tekniske data

- Tilgangstryk min. 0,5 bar / anbefalet 1 - 5 bar
- Driftstryk maks. 10 bar
- Prøvetryk 16 bar

Ved hviletryk over 5 bar skal der monteres en reduktionsventil. Større trykforskel mellem koldt- og varmtvands tilslutningen bør undgås!

- Temperatur Varmtvandsindgang: maks. 80 °C
Anbefalet: (energibesparelse) 60 °C
- Vandtilslutning koldt - til højre
varmt - nedefra

Vigtigt:

På indmuringsbatterier må der ikke efterkøbes nogen spærreventiler i udløbet (blandingsvandleddning).

Installation

Forbered monteringsvæggen.

Lav huller til vægbatteriet samt slidser til rørledningerne.

Vær opmærksom på måltegningen på foldeside I og ill. [1] på foldeside II.

Monter indmuringselementet i væggen, og tilslut det til rørledningerne, se foldeside II, ill. [2].

Det kolde vand skal tilsluttes til højre (blå markering på huset) **og det varme vand nedefra** (rød markering på huset).

Monteringsdybden op til den færdige vægoverflade (A) skal ligge i området (X) på monteringskabelonen, se ill. [3] og [4].

Juster indmuringselementet vandret, lodret og parallelt i forhold til væggen vha. et vaterpas.

Skyl rørledningssystemet grundigt før og efter installationen (Vær opmærksom på EN 806)!

Åbn for koldt- og varmtvands tilførslen, og kontroller, at tilslutningerne er tætte!

Bemærk: Monteringskabelonen må **ikke** afmonteres inden færdiginstallationen.

Reservedele, se foldeside I (* = specialtilbehør).

N

Bruksområde

Kan brukes med: trykkmagasiner, termisk og hydraulisk styrte varmtvannsberedere. Bruk med lavtrykksmagasiner (åpne varmtvannsberedere) er **ikke** mulig!

Tekniske data

- Dynamisk trykk min. 0,5 bar / anbefalt 1 - 5 bar
- Driftstrykk maks. 10 bar
- Kontrolltrykk 16 bar

Ved statisk trykk over 5 bar monteres en trykkreduksjonsventil. Unngå store trykkforskjeller mellom kaldt- og varmtvannstilkobling!

- Temperatur Varmtvannsinngang: maks. 80 °C
- Anbefalt: (energisparing) 60 °C
- Vanntilkobling: kaldt - til høyre varmt - fra undersiden

Viktig:

Ved innbyggingsbatterier får stoppekraner aldri etterkobles i avgang (blandevarmsrør).

Installering

Klargjør monteringsveggen.

Lag hull for veggbatteriet og slisser for rørledningene.

Se måltegningen på utbrettside I og bilde [1] på utbrettside II.

Monter innbyggingstermostaten i veggen, og koble den til rørledningene, se utbrettside II, bilde [2].

Kaldtvannstilkoblingen må skje på høyre side (blå markering på huset) **og varmtvannstilkoblingen nedenfra** (rød markering på huset).

Monteringsdybden opp til den ferdige veggoverflaten (A) må være i området (X) monteringsjablonen, se bilde [3] og [4].

Juster innbyggingstermostaten vannrett, loddrett og parallelt med veggen ved hjelp av et vater.

Spyl rørledningssystemet grundig før og etter installeringen (Følg EN 806)!

Åpne kaldt- og varmtvannstilførselen, og kontroller at koblingene er tette.

Merk: Monteringsjablonene må **ikke** demonteres før ferdiginstalleringen.

Reservedeler, se utbrettside I (* = ekstra tilbehør).

FIN

Käyttöalue

Käyttö on mahdollista: Painevaraajien, termisesti ja hydraulisesti ohjattujen läpivirtauskuumentimien kanssa. Käyttö paineettomien säiliöiden (avoimien lämminvesiboilierien) kanssa ei ole mahdollista!

Tekniset tiedot

- Virtauspaine väh. 0,5 bar / suositus 1 - 5 bar
- Käyttöpainne maks. 10 bar
- Testipainne 16 bar

Asenna paineenalennusventtiili lepopaineiden ylittäessä 5 baria. Edellistä suurempia paine-eroja kylmä- ja lämminvesiliitäntän välillä on vältettävä!

- Lämpötila Lämpimän veden tulo: maks. 80 °C
- Suositus: (energiansäästö) 60 °C
- Vesiliitäntä kylmä - oikealta lämmin - alhaalta

Tärkeää:

Piiloasennushanan lähtöihin (sekoitusvesijohto) ei saa kytkeä jälkikäteen sulkuventtiilejä.

Asennus

Valmistele asennusseinä.

Tee reiät seinäsekoitinta ja urat putkia varten.

Huomaa kääntöpuolen sivulla I oleva mittapiirros ja kääntöpuolen sivulla II oleva kuva [1].

Asenna piiloasennusosa seinään ja liitä se vesijohtoihin, ks. kääntöpuolen sivu II, kuva [2].

Kylmävesiliitäntä täytyy tehdä oikealta (sininen merkintä kotelossa) **ja lämminvesiliitäntä alhaalta** (punainen merkintä kotelossa).

Asennussyvyys valmiiseen seinäpintaan (A) nähden täytyy olla asennuslevyn alueella (X), ks. kuva [3] ja [4].

Kohdista piiloasennusosa vesivaakaa käyttäen vaakasuoraan, pystysuoraan ja yhdensuuntaisesti seinään nähden.

Huuhtelee putkistot huolellisesti ennen ja jälkeen asennuksen (EN 806 huomioitava)!

Avaa kylmän ja lämpimän veden tulo ja tarkasta liitäntöjen tiiviysi!

Ohje: Asennuslevyjä ei saa poistaa ennen loppuasennusta.

Varaosat, ks. kääntöpuolen sivu I (* = lisätarvike).

PL

Zakres stosowania

Można używać z: podgrzewaczami ciśnieniowymi oraz przepływowymi, włączanymi w zależności od temperatury i ciśnienia. Użytkowanie z bezciśnieniowymi podgrzewaczami wody (pracującymi w systemie otwartym) **nie** jest możliwe!

Dane techniczne

- Ciśnienie przepływu min. 0,5 bar / zalecane 1 - 5 bar
- Ciśnienie robocze maks. 10 bar
- Ciśnienie kontrolne 16 bar

Jeżeli ciśnienie statyczne przekracza 5 bar, należy wmontować reduktor ciśnienia.

Należy unikać większych różnic ciśnienia pomiędzy wodą zimną i gorącą!

- Temperatura na doprowadzeniu wody gorącej: maks. 80 °C zalecana: (oszczędność energii) 60 °C
- Podłączenie wody zimna - strona prawa ciepła - od dołu

Ważna wskazówka:

W przypadku baterii podtynkowych nie wolno stosować zaworów odcinających na przewodzie wylotowym wody.

Instalacja

Przygotować ściankę do zabudowy.

Przygotować otwory dla baterii ściennej oraz dla przewodów rurowych.

Przestrzegać rysunku wymiarowego na stronie rozkładanej I oraz rys. [1] na stronie rozkładanej II.

Korpus do zabudowy podtynkowej należy zamontować w ścianie i połączyć z przewodami rurowymi, zobacz strona rozkładana II, rys. [2].

Doprowadzenie wody zimnej należy podłączyć po stronie prawej (oznaczenie niebieskie na korpusie), **a doprowadzenie wody gorącej – od dołu** (oznaczenie czerwone na korpusie).

Głębokość montażu, aż do gotowej powierzchni ściany (A), powinna znajdować się w obszarze (X) szablonu montażowego, zobacz rys. [3] i [4].

Przy użyciu poziomicy ustawić korpus do zabudowy w położeniu poziomym i pionowym równoległym do ściany.

Przed instalacją i po niej dokładnie przepłukać przewody rurowe (przestrzegać EN 806)!

Odkręcić zawory doprowadzające wody zimnej i gorącej oraz sprawdzić szczelność połączeń!

Uwaga: Szablonów montażowych **nie** demontować przed montażem końcowym.

Części zamienne, zob. strona rozkładana I (* = wyposażenie dodatkowe).

UAE

التركيب

قم بتجهيز جدار التركيب.

قم بعمل الثقوب للخلاط الجداري والشقوق لشبكة المواسير.

يرجى مراعاة الرسم التفصيلي على الصفحة المطوية ا والشكل [1] على الصفحة المطوية اا.

قم بتركيب جسم التركيب المركب داخل الجدار وتوصيله بشبكة المواسير، أنظر الصفحة المطوية اا، شكل [2].

يجب أن يكون طرف توصيل المياه الباردة على اليمين (العلامة الزرقاء على الغلاف) وطرف توصيل المياه الساخنة من الأسفل (العلامة الحمراء على الغلاف).

يجب أن يقع عمق التركيب حتى سطح الجدار الجاهز (A) في النطاق "X" لصفحة المعايير، أنظر الشكل [3] و [4].

قم بضبط جسم التركيب المركب داخل الجدار بشكل أفقي وعمودي وموازي للجدار بمساعدة ميزان تسوية.

يتم شطف نظام شبكة المواسير جيداً قبل التركيب وبعده (يرجى مراعاة EN 806)!

افتح خطي تغذية المياه الباردة والساخنة وافحص الوصلات من حيث إحكامها وعدم تسرب المياه منها!

تنبيه: لا تقم بفك صفائح المعايير قبل الإنتهاء من التركيب النهائي.

أنظر الصفحة المطوية ا (*) = إضافات خاصة) فيما يتعلق بقطع الغيار.

نطاق الإستخدام

يمكن التشغيل مع: سخانات التخزين تحت ضغط والسخانات اللحظية ذات التحكم الحراري والسخانات اللحظية ذات التحكم الهيدروليكي. لا يمكن التشغيل مع سخانات التخزين عديمة الضغط (سخانات المياه ذات دائرة مفتوحة)!

البيانات الفنية

- ضغط الإنسياب 0,5 بار على الأقل / الموصى به 1-5 بار
- ضغط التشغيل 10 بار كحد أقصى
- ضغط الإختبار 16 بار

عندما يكون ضغط الإنسياب أعلى من 5 بار ينبغي تركيب مخفض للضغط في الشبكة لتطابق قيم الضوضاء.

ينبغي تحاشي تكوين فروق كبيرة في الضغط بين طرفي توصيل المياه الباردة والساخنة!

- درجة الحرارة مدخل المياه الساخنة: 80 °م كحد أقصى الموصى بها: (للاقتصاد في إستهلاك الطاقة) 60 °م
- توصيلة المياه بارد - يمين ساخن - من الأسفل

هام:

عند جميع الخلاطات المركبة داخل الجدار يجب عدم تركيب صمامات إيقاف في المخرج (خط المياه المختلطة).

GR

Πεδίο εφαρμογής

Η λειτουργία είναι δυνατή με: θερμοσίφωνες αποθήκευσης σε ατμοσφαιρική πίεση, θερμικά και υδραυλικά ελεγχόμενους ταχυθερμοσίφωνες. Η λειτουργία με αποσυμπιεσμένους θερμοσίφωνες αποθήκευσης (ανοιχτές συσκευές ετοιμασίας ζεστού νερού) **δεν είναι δυνατή!**

Τεχνικά στοιχεία

- Πίεση ροής ελάχιστη 0,5 bar / συνιστώμενη 1 - 5 bar
- Πίεση λειτουργίας μέγιστη 10 bar
- Πίεση ελέγχου 16 bar

Σε πιέσεις ηρεμίας μεγαλύτερες από 5 bar θα πρέπει να τοποθετηθεί μια βαλβίδα μείωσης της πίεσης. Πρέπει να αποφεύγονται μεγαλύτερες διαφορές πίεσης μεταξύ παροχής κρύου και ζεστού νερού.

- Θερμοκρασία Τροφοδοσία ζεστού νερού: μέγιστη 80 °C
- Συνιστάται: (για εξοικονόμηση ενέργειας) 60 °C
- Σύνδεση νερού κρύο - δεξιά ζεστό - από κάτω

Σημαντικό:

Στους χωνευτούς μίκτες νερού δεν πρέπει να τοποθετούνται βαλβίδες διακοπής λειτουργίας μετά την έξοδο του νερού (σωλήνας νερού μίξης).

Εγκατάσταση

Προετοιμάστε τον τοίχο όπου θα γίνει η τοποθέτηση.

Ανοίξτε τις οπές για τη μπαταρία τοίχου καθώς και τις υποδοχές για τις σωληνώσεις.

Δώστε προσοχή στο διαστασιολόγιο της αναδιπλούμενης σελίδας I καθώς και στην εικ. [1] της αναδιπλούμενης σελίδας II.

Τοποθετήστε το χωνευτό σώμα τοποθέτησης στον τοίχο και συνδέστε το με τις σωληνώσεις παροχής, βλ. αναδιπλούμενη σελίδα II, εικ. [2].

Η σύνδεση με τον αγωγό κρύου νερού θα πρέπει να γίνει στη δεξιά πλευρά (μπλε ένδειξη πάνω στο περίβλημα) **ενώ η σύνδεση με τον αγωγό του ζεστού νερού στην κάτω πλευρά** (κόκκινη ένδειξη πάνω στο περίβλημα).

Το βάθος τοποθέτησης μέχρι την έτοιμη επιφάνεια του τοίχου (A) θα πρέπει να βρίσκεται εντός της περιοχής (X) του οδηγού συναρμολόγησης, βλέπε εικ. [3] και [4].

Με ένα αλφάδι ευθυγραμμίστε το χωνευτό σώμα τοποθέτησης οριζόντια, κάθετα και παράλληλα προς τον τοίχο.

Ξεπλύνετε καλά το σύστημα σωληνώσεων πριν και μετά την εγκατάσταση (σύμφωνα με τις προδιαγραφές EN 806)!

Ανοίξτε τις παροχές κρύου και ζεστού νερού και ελέγξτε τη στεγανότητα των συνδέσεων!

Παρατήρηση: Μην αποσυναρμολογήσετε τον οδηγό συναρμολόγησης πριν από την οριστική τοποθέτηση.

Ανταλλακτικά, βλ. αναδιπλούμενη σελίδα I (* = πρόσθετος εξοπλισμός).

CZ

Oblast použití

Provoz je možný s: tlakovými zásobníky, tepelně a hydraulicky řízenými průtokovými ohřivači. Provoz s beztlakovými zásobníky (otevřenými zařízeními na přípravu teplé vody) **není možný!**

Technické údaje

- Proudový tlak min. 0,5 baru / doporučeno 1 - 5 barů
- Provozní tlak max. 10 barů
- Zkušební tlak 16 barů

Při statických tlacích vyšších než 5 barů se musí namontovat redukční ventil.

Je nutné zabránit vyšším tlakovým rozdílům mezi připojením studené a teplé vody!

- Teplota Na vstupu teplé vody: max. 80 °C
- Doporučeno: (úspora energie) 60 °C
- Připojení vody studená - vpravo teplá - zdola

Upozornění:

U všech bateriích zapuštěných pod omítku se do odtoku (potrubí smíšené vody) nesmí zařadit žádný další uzavírací ventil.

Instalace

Příprava montážní stěny.

Zhotovte otvory pro nástěnnou baterii a výřezy pro potrubí.

Dodržte přítom kótované rozměry na skládací straně I a na obr. [1] na skládací straně II.

Montážní těleso termostatu zapuštěného pod omítku zabudujte do stěny a připojte na potrubí, viz skládací strana II, obr. [2].

Připojení studené vody se musí provést vpravo (označení tělesa modrou barvou) **a připojení teplé vody zdola** (označení tělesa červenou barvou).

Montážní hloubka tělesa od povrchu dokončené stěny (A) musí ležet v rozsahu (X) montážní šablony, viz obr. [3] a [4].

Montážní těleso zapuštěné pod omítku vyrovnejte do vodorovné, svislé a paralelní roviny ke stěně pomocí vodováhy.

Potrubní systém před a po instalaci důkladně propláchněte (dodržujte normu EN 806)!

Otevřete přívod studené a teplé vody a zkontrolujte těsnost všech spojů!

Upozornění: Montážní šablony **nedemontujte** před konečnou instalací.

Náhradní díly, viz skládací strana I (* = zvláštní příslušenství).

H

Felhasználási terület

Üzemeltetése lehetséges: Nyomás alatti melegvíztárolókkal, termikus és hidraulikus vezérlésű átfolyós vízmelegítőkkal. Nyomás nélküli melegvíztárolókkal (nyílt üzemi vízmelegítőkkal) **nem** működtethető!

Műszaki adatok

- Áramlási nyomás min 0,5 bar / javasolt 1 - 5 bar
- Üzemi nyomás max. 10 bar
- Próbanyomás 16 bar

5 bar feletti nyugalmi nyomás esetén nyomáscsökkentő szükséges!

Kerüljék a hideg- és melegvízcsatlakozások közötti nagyobb nyomáskülönbséget!

- Hőmérséklet
melegvíz befolyó nyílásnál: max. 80 °C
javasolt: (energia-megtakarítás) 60 °C
- Víz csatlakozás hideg - jobb oldalon
meleg - lentől

Figyelem:

Falba süllyesztett csaptelepeknél a kifolyóba (a kevert víz vezetékébe) nem szerelhető elzáró szelep.

Felszerelés

Készítse elő a falat.

Furatok elkészítése a falra szerelt csaptelep valamint rések készítése a csővezetékek számára.

Ügyeljenek a méretrajzra az I kihajtható oldalon és a II kihajtható oldal [1] ábráján.

A falba süllyesztendő beszerelési egységet helyezze a falba és csatlakoztassa a csővezetékekhez, lásd a II. kihajtható oldal [2]. ábra.

A hidegvíz-csatlakozásnak a jobb oldalon (kék jelölés a házon) és a melegvíz csatlakozásának alulról (piros jelölés a házon) kell megtörténnie.

A kész falfelületig terjedő szerelési mélységnek (A) a beszerelési sablonok területén (X) kell lennie, lásd [3]. és [4]. ábra.

A falba süllyesztendő beszerelési egységet vízmérték segítségével, állítsa be vízszintesen, függőlegesre és párhuzamosra a falhoz viszonyítva.

A csővezetéket a szerelés előtt és után is alaposan öblítse át (ügyeljen az EN 806 szabványra)!

Nyissa meg a hideg- és a melegvíz hozzáférést, és ellenőrizze a bekötések tömítettségét!

Útmutatás: A beszerelési sablonokat **tilos** a készre szerelés előtt leszerelni.

Cserealkatrészek, lásd a kihajtható I oldalon (* = speciális tartozékok).

P

Campo de aplicação

A sua utilização é possível com: termoacumuladores de pressão, esquentadores com comando térmico e esquentadores com comando hidráulico. Não é possível a utilização com reservatórios **sem** pressão (esquentadores abertos).

Dados Técnicos

- Pressão de caudal mín. 0,5 bar / recomendada 1 - 5 bar
- Pressão de serviço máx. 10 bar
- Pressão de teste 16 bar

Em pressões estáticas superiores a 5 bar dever-se-á montar um redutor de pressão.

Devem ser evitados grandes desequilíbrios de pressão entre as ligações de água fria e de água quente!

- Temperatura
Entrada de água quente: máx. 80 °C
Recomendada: (poupança de energia) 60 °C
- Ligação de água fria - à direita
quente - por baixo

Importante:

Nas torneiras encastráveis não é admissível ligar válvulas de corte a jusante do escoamento (tubo da água misturada).

Instalação

Preparar a parede onde será efectuada a montagem.

Fazer os furos para a misturadora de fixação à parede, bem como os rasgos para as tubagens.

Seguir os desenhos cotados na página desdobrável I e fig. [1] da página desdobrável II.

Montar a parte encastrável na parede e ligá-la às tubagens, ver página desdobrável II, fig. [2]

A ligação da água fria deverá ser feita à direita (marcação azul no cárter) e a da água quente por baixo (marcação vermelha no cárter).

A profundidade de montagem até à superfície da parede pronta (A) tem de se situar na zona (X) da matriz de montagem, ver fig. [3] e [4].

Com a ajuda de um nível, alinhar a parte encastrável na horizontal, na vertical e paralelamente à parede.

Antes e depois da instalação, enxaguar bem as tubagens (respeitar a norma EN 806)!

Abrir a entrada de água fria e de água quente e verificar se as ligações estão estanques!

Nota: Não desmontar as matrizes de montagem antes de terminar a instalação.

Peças sobresselentes, ver página desdobrável I (* = acessórios especiais).

TR**Kullanım sahası**

Aşağıda belirtilenlerle kullanılması mümkündür: Basıncı hidroforlar, termik ve hidrolik kumandalı ısıtıcılar. Basıncısız kaplarla (açık sıcak su hazırlayıcı) çalıştırmak mümkün **değildir!**

Teknik Veriler

- Akış basıncı min. 0,5 bar / tavsiye edilen 1 - 5 bar
- İşletme basıncı maks. 10 bar
- Kontrol basıncı 16 bar

Akış basıncın 5 barın üzerinde olması durumunda, bir basınç düşürücü takılmalıdır. Soğuk ve sıcak su bağlantıları arasında yüksek basınç farklılıklarından kaçının!

- Sıcaklık
 - Sıcak su girişi: maks. 80 °C
 - Tavsiye edilen: (Enerji tasarrufu) 60 °C
- Su bağlantısı
 - soğuk - sağ
 - sıcak - alttan

Önemli:

Tüm sıva altı bataryaların çıkışına (Karışık su borusu) kapatma vanası bağlanmasına izin verilmez.

Montaj**Montaj duvarını önceden hazırlayın.**

Duvar bataryası için delikler, aynı şekilde borular için çentikler açın.

Katlanır sayfa I'deki ölçü işaretine ve katlanır sayfa II'deki şekil [1]'e dikkat edin.

Ankastre batarya yuvasını duvara monte edin ve boru hatlarını bağlayın, bkz. katlanır sayfa II, şekil [2].

Soğuk su bağlantısı sağ tarafta (gövdedeki mavi işaret) **ve sıcak su bağlantısı alttan** (gövdedeki kırmızı işaret) **yapılmalıdır.**

Tamamlanmış duvar yüzeyine kadar olan montaj derinliği (A) montaj şablonunun alanında (X) bulunmalıdır, bkz. şekil [3] ve [4].

Bir su terazisinin yardımı ile ankastre batarya yuvasını duvara yatay, dikey ve paralel olarak ayarlayın.

Boru sistemini kurulumdan önce ve sonra su ile temizleyin (EN 806'ya dikkat edin)!

Soğuk ve sıcak su vanasını açın ve tüm bağlantıların sızdırmaz olup olmadığını kontrol edin!

Uyarı: Montaj şablonlarını tesisatı tamamen kurmadan **sökmeyin.**

Yedek parçalar, bkz. katlanır sayfa I (* = Özel aksesuar).

SK**Oblast' použitia**

Prevádzka je možná s: tlakovými zásobníkmi, tepelne a hydraulicky riadenými prietokovými ohrievačmi. Prevádzka s beztlakovými zásobníkmi (otvorenými ohrievačmi vody) **nie je možná!**

Technické údaje

- Hydraulický tlak min. 0,5 baru / odporúčaný 1 - 5 barov
- Prevádzkový tlak max. 10 barov
- Skúšobný tlak 16 barov

Pri statických tlakoch vyšších než 5 barov sa musí namontovať redukčný ventil.

Je potrebné zabrániť vyšším tlakovým rozdielom medzi prípojkou teplej a studenej vody!

- Teplota
 - Na vstupe teplej vody: max. 80 °C
 - Odporúčaná: (úspora energie) 60 °C
- Prípojka vody
 - studená - vpravo
 - teplá - zdola

Upozornenie:

Pri všetkých batériách zapustených pod omietku sa do odtoku (potrubie zmiešanej vody) nesmú zaradiť žiadne ďalšie uzatváracie ventily.

Inštalácia**Príprava montážnej steny.**

Vyrobte otvory pre nástennú batériu a výrezy pre potrubia.

Dodržite pritom kótované rozmery na skladacej strane I a na obr. [1] na skladacej strane II.

Montážne teleso termostatu zapusteného pod omietku zabudujte do steny a pripojte na potrubie, pozri skladaciu stranu II, obr. [2].

Prípojka studenej vody musí byť zapojená vpravo (modré označenie telesa) **a prípojka teplej vody zdola** (červené označenie telesa).

Montážna hĺbka telesa od povrchu dokončenej steny (A) musí ležať v rozsahu (X) montážnej šablóny, pozri obr. [3] a [4].

Montážne teleso zapustené pod omietku vyrovnajte do vodorovnej, zvislej a paralelnej roviny k rovine steny pomocou vodováhy.

Potrubný systém pred a po inštalácii dôkladne prepláchnite (dodržiňte normu EN 806)!

Otvorte prívod studenej a teplej vody a skontrolujte tesnosť všetkých spojov!

Upozornenie: Montážne šablóny **nedemontujte** pred konečnou inštaláciou.

Náhradné diely, pozri skladaciu stranu I (* = zvláštne príslušenstvo).

(SLO)

Področje uporabe

Delovanje je možno s tlačnimi zbiralniki, termičnimi in hidravličnimi pretočnimi grelniki. Uporaba z odprtimi zbiralniki (odprti grelniki vode) ni možna!

Tehnični podatki

- Pretočni tlak najmanj 0,5 bar / priporočljivo 1 - 5 bar
- Obratovalni tlak največ 10 bar
- Preskusni tlak 16 bar

Kadar tlak v mirovanju presega 5 bar, je potrebno vgraditi reducirni ventil. Višje razlike v tlaku med priključkom hladne in tople vode je treba preprečiti!

- Temperatura
Dotok tople vode: maks. 80 °C
Priporočljivo: (prihranek energije) 60 °C
- Vodni priključek mrzlo - desno
toplo - s spodnje strani

Pozor:

Pri vseh podometnih baterijah na iztoku (napeljavo za mešano vodo) ne smete naknadno priključiti zapornih ventilov.

Vgradnja

Najprej pripravite steno za vgradnjo baterije.

Potrebno je napraviti luknje za stenski zbiralnik, kot tudi odprtine za cevovod.

Predhodna izdelava vgrajene stene, glej risbo v merilu na zložljivi strani I ter sliko [1] na zložljivi strani II.

Podometni vgradni del vgradite v steno in priključite cevovode, glej zložljivo stran II, sl. [2].

Priključek za hladno vodo mora biti na desni (modra oznaka na ohišju) **in priključek za toplo vodo od spodaj navzgor** (oznaka rdeča na ohišju).

Vgradna globina do končanega stenskega površja (A) se mora nahajati v obsegu (X) vgradne šablone, glej sl. [3] in [4].

Vgradni podometni del, s pomočjo vodne tehtnice, izravnajte vodoravno in navpično in vzporedno k steni.

Temeljito očistite sistem cevi pred in po instalaciji (upoštevajte standard EN 806)!

Odprite dotok hladne in tople vode ter preverite tesnjenje priključkov!

Opozorilo: Vgradne šablone **ne** odstranjujte, dokler vgradnja ni končana.

Nadomestni deli, glej zložljivo stran I (* = dodatna oprema).

(HR)

Područje primjene

Može se koristiti s: tlačnim spremnicima, protočnim grijačima vode s toplinskom i hidrauličkom regulacijom. Upotreba s bestlačnim spremnicima (otvorenim grijačima vode) **nije** moguća!

Tehnički podaci

- Hidraulički tlak min. 0,5 bar / preporučeno 1 - 5 bar
- Radni tlak maks. 10 bar
- Ispitni tlak 16 bar

Ako tlak mirovanja premašuje 5 bar, tada je potrebno ugraditi reduktor tlaka.

Moraju se izbjegavati veće razlike u tlakovima između priključka hladne i tople vode!

- Temperatura
na dovodu tople vode: maks. 80 °C
preporučuje se: (ušteda energije) 60 °C
- Priključak na dovod vode hladno - desno
toplo - dolje

Važno:

Kod svih uzidnih baterija, u izlazu (tj. vodu miješane vode) ne smiju se postavljati dodatni zaporni ventili.

Ugradnja

Najprije treba izraditi zid za ugradnju.

Izbušite otvore za zidnu bateriju i proreze za cijevne vodove.

Pridržavajte se dimenzijske sheme na preklopnoj stranici I i sl. [1] na preklopnoj stranici II.

Ugradite podžbukno ugradno tijelo u zid i priključite ga na cjevovode, pogledajte preklopnu stranicu II, sl. [2].

Priključak hladne vode mora se izvršiti desno (plava oznaka na kućištu), **a tople vode dolje** (crvena oznaka na kućištu).

Dubina ugradnje sve do gotove površine zida (A) mora ležati u području (X) šablone za ugrađivanje, pogledajte sl. [3] i [4].

Libelom izravnajte podžbukno ugradbeno tijelo vodoravno, okomito i paralelno prema zidu.

Sustav cijevi prije i nakon instalacije temeljito isprati (uzeti u obzir EN 806)!

Otvorite dovod hladne i tople vode te ispitajte jesu li priključci zabrtvljeni!

Napomena: Šablone za ugrađivanje **ne smiju se demontirati** prije dovršetka ugradnje.

Zamjenski dijelovi, pogledajte preklopnu stranicu I (* = poseban pribor).



Приложение

Възможна е експлоатация с: Хидроакумулатори, с проточни водонагреватели с термично и хидравлично управление. Експлоатация с безнапорни резервоари (отворени водонагреватели) **не е възможна!**

Технически данни

- Налягане на потока мин. 0,5 бара / препоръчва се 1 - 5 бара
- Работно налягане макс. 10 бара
- Изпитвателно налягане 16 бара

При постоянно налягане над 5 бара трябва да се вгради редуктор на налягането.
Да се избягват големи разлики в налягането при връзките за студената и топлата вода!

- Температура
На топлата вода при входа: макс. 80 °C
Препоръчва се: (Икономия на енергия) 60 °C
- Водопроводни връзки студена - отдясно
топла - отдолу

Важно:

При всички батерии за вграждане при изхода (на смесената вода) не трябва да се включват спирателни вентили.

Монтаж

Подготовка на стената за вграждане на арматурата.

Пробийте дупки за стенната батерия както и процепи за тръбопроводите.

Спазвайте чертежа с размерите на страница I и фиг. [1] на страница II.

Вградете тялото за вграждане в стената и го свържете към тръбопроводите, виж стратица II, фиг. [2].

Връзката за студената вода трябва да е отдясно (синя маркировка на тялото) **а за топлата вода отдолу** (червена маркировка на тялото).

Дълбочината на вграждане до готова стена (A) трябва да е в областта (X) на шаблона за вграждане, виж фиг. [3] и [4].

Нивелирайте тялото за вграждане хоризонтално, вертикално и паралелно на стената с помощта на нивел.

Водопроводната система преди и след монтаж да се промие основно (придържайте се към EN 806)!

Отворете крановете, пуснете студената и топлата вода и проверете връзките за теч!

Указание: Шаблонът за вграждане **не трябва да се демонтира** преди монтажа на външните декоративни части на арматурата

Резервни части, виж страница I (* = Специални части).



Kasutusala

Võib kasutada ühendatuna survestatud soojussalvestiga, termiliselt ja hüdrauliliselt reguleeritud lābivooluboileritega.

Ei ole võimalik kasutada koos surveta boileriga (lahtise veekuututiga)!

Tehnilised andmed

- Voolusurve minimaalselt 0,5 baari / soovituslik 1–5 baari
- Surve töörežiimis maksimaalselt 10 baari
- Testimissurve 16 baari

Kui segisti staatiline surve on üle 5 baari, tuleb paigaldada survealandaja.

Vältige suuri surveerinevusi külma- ja kuumaveetorust siseneva vee vahel!

- Temperatuur
Siseneva kuumavee temperatuur: maks. 80 °C
Soovituslik temperatuur: energiasäästuks 60 °C
- Veeühendused külma vesi – paremal
soe vesi – all.

Tähtis:

Ühegi peitsegistist puhul ei tohi väljalaskesse (seguveetorusse) lisasulgeventiile paigaldada.

Paigaldamine

Valmistage sein segisti paigaldamiseks ette.

Puurige augud seinasegistile ja tehke avad veetoru jaoks.

Järgige seejuures mõõtejoonist voldikus leheküljel I ja joonist [1] leheküljel II.

Paigaldage seinasse peitsegistist korpust ja ühendage selle külge veetorud, vt joonist [2] voldikus lk II.

Külmaveeühendus peab olema paremal (sinine markeering korpusel) **ja kuumaveeühendus all** (punane markeering korpusel).

Paigaldussügavus kuni seinasse valmis pealispinnani (A) peab jääma paigaldusšabloonis vahemikku (X), vt jooniseid [3] ja [4].

Seadke peitsegistist korpust vesiloodi abil horisontaalselt ja vertikaalselt õigeks ning seinaga paralleelseks.

Loputage torudesüsteemi põhjalikult enne ja pärast paigaldamist (vastavalt EN 806)!

Avage külma ja kuumavee juurdevool ja veenduge, et ühenduskohad ei leki!

NB! Ärge eemaldage paigaldusšabloone enne segistist lõplikku paigaldamist.

Tähtsavad osad, vt voldiku I lk (* = Lisatarvikud).

LV

Izmantošanas joma

Ekspluatācija iespējama ar: hidroakumulatoriem, termiski un hidrauliski regulējamiem caurteces ūdens sildītājiem.
Izmantošana ar zemspiediena ūdens uzkrājējiem (atklātajiem ūdens sildītājiem) **nav** iespējama!

Tehniskie dati

- Hidrauliskais spiediens minimālais 0,5 bar
ieteicamais 1–5 bar
- Darbības spiediens maksimālais 10 bar
- Pārbaudes spiediens 16 bar

Ja miera stāvokļa spiediens pārsniedz 5 bārus (bar),
iemontējiet reduktoru.
Siltā un aukstā ūdens pieslēgumos jāizvairās no lielas
spiediena starpības!

- Temperatūra
Iepļūstošā siltā ūdens temperatūra: maksimālā 80 °C
Ieteicamā temperatūra: (enerģijas taupīšanai) 60 °C
- Ūdens pieslēgums aukstais – pa labi
karstais – no apakšas

Svarīgi:

**Visiem zemapmetuma dušas maisītājiem slēgventiļus var
pieslēgt pie atzarojuma (jauktajai ūdens līnijai).**

Instalēšana

Sagatavot montāžai paredzēto sienu.

Sagatavot caurumus sienas baterijai un spraugas
cauruļvadiem.

Sagatavojiet sienu montāžai atbilstoši I atvēruma
gabarītrasējumam un II atvēruma [1.] attēlam.

Zemapmetuma elementus iebūvējiet sienā un pieslēdziet pie
cauruļvadiem, skatiet II atvērumu, [2.] attēlu.

Aukstā ūdens pieslēgums – labajā pusē (uz korpusa – zils
marķējums) **un siltā ūdens pieslēgums no apakšas** (uz
korpusa – sarkans marķējums).

Iebūves dziļumam līdz gatavās sienas virsmai (A) jābūt
ieebūves šablona daļā (X), skatiet [3.] attēlu.

Lietojot līmeņrādi, zemapmetuma elementus pozicionējiet
horizontāli, vertikāli un paralēli pret sienu.

**Rūpīgi izskalojiet cauruļvadu sistēmu pirms un pēc
instalācijas** (ievērojiet EN 806)!

**Atveriet aukstā un siltā ūdens padevi un pārbaudiet
pieslēgumu blīvumu!**

Norāde: Iebūves šablonus pirms instalācijas **neizņemt**.

Rezerves daļas, skatiet I atvērumu (* = papildaprīkojums).

LT

Naudojimo sritis

Galima naudoti su slėginiais vandens kaupikliais, terminiu ir
hidrauliniu būdu reguliuojamais tekančio vandens šildytuvais.
Negalima naudoti su beslėgiais vandens kaupikliais (atvirais
vandens šildytuvais)!

Techniniai duomenys

- Vandens slėgis min. 0,5 baro /
rekomenduojama 1–5 barai
- Darbinis slėgis maks. 10 barų
- Bandomasis slėgis 16 barų

Jei statinis slėgis didesnis nei 5 barai, reikia įmontuoti slėgio
reduktorių.
Stenkitės, kad nesusidarytų didelis šalto ir karšto vandens
slėgių skirtumas!

- Temperatūra
Įtekančio karšto vandens temperatūra: maks. 80 °C
Rekomenduojama: (taupant energiją) 60 °C
- Vandens prijungimas: prie šalto vandens – dešinėje
prie karšto vandens – apačioje

Svarbi pastaba:

**Naudojant potinkinius maišytuvus, uždarymo vožtuvų
išlaide (sumaišyto vandens vamzdelyje) montuoti
negalima.**

Įrengimas

Paruoškite sieną montuoti.

Paruoškite skylės sieniniam maišytuvui tvirtinti bei angas
vamzdžiams išvesti.

Paruoškite sieną montuoti vadovaudamiesi I atlenkiamajame
puslapyje bei II atlenkiamojo puslapio [1] paveikslėlyje
pateiktas matmenimis.

Potinkinį korpusą įstatykite į sieną ir prijunkite prie vamzdžių,
žr. II atlenkiamajame puslapyje [2] pav.

Šaltas vanduo jungiamas dešinėje pusėje (mėlyna žymė
ant korpuso), **o karštas – iš apačios** (raudona žymė ant
korpuso).

Montavimo gylis iki sienos apdailos paviršiaus (A) turi būti
montavimo šablono ribose (X), žr. [3] ir [4] pav.

Gulsčiuuku potinkinį korpusą nustatykite horizontaliai, vertikaliai
ir lygiagrečiai sienai.

Vamzdžius gerai išplaukite prieš montavimą ir po to
(vadovaukitės EN 806)!

**Atskirkite šalto bei karšto vandens sklendes ir patikrinkite,
ar sandarios jungtys!**

Pastaba: montavimo šablonų **negalima** nuimti iki įrengimo
darbų pabaigos.

Atsarginės dalys, žr. I atlenkiamąjį puslapį (* – specialūs
priedai).

RO

Domeniu de utilizare

Funcționarea este posibilă cu: cazane sub presiune, încălzitoare instantanee comandate termic și hidraulic.
Funcționarea cu incinte nepresurizate (încălzitoare deschise de preparare apă caldă) **nu** este posibilă!

Specificații tehnice

- Presiunea de curgere min. 0,5 bar / recomandat 1 - 5 bar
- Presiunea de lucru max. 10 bar
- Presiunea de încercare 16 bar

La presiuni statice de peste 5 bar se va monta un reductor de presiune.

Se vor evita diferențe mai mari de presiune între alimentarea cu apă rece și caldă!

- Temperatură
Intrare apă caldă: max. 80 °C
Recomandat: (economie de energie) 60 °C
- Racordul la rețeaua de apă rece - dreapta caldă - de jos

Important:

La toate bateriile încastrate pentru duș, nu este permisă montarea de robinete de închidere în aval (pe conducta cu apă de amestec)

Instalare

Se pregătește peretele în care se face instalarea.

Se realizează găurile pentru bateria de perete și deschiderile pentru țevi.

Se va avea în vedere desenul cu cote de pe pagina pliantă I și fig. [1] de pe pagina pliantă II.

Se montează în perete partea ce trebuie să se afle sub tencuială și se racordează la țevi; a se vedea pagină pliantă II, fig. [2].

Racordul la apă rece trebuie realizat în dreapta (marcaj albastru pe carcasă) **iar cel de apă caldă de jos** (marcaj roșu pe carcasă).

Adâncimea de instalare până la suprafața finisată a peretelui (A) trebuie să fie în domeniul (X) al șablonului de instalare; a se vedea fig. [3] și [4].

Cu ajutorul unei nivele cu bulă de aer se aliniază partea de sub tencuială pe orizontală, pe verticală și paralel în raport cu peretele.

Spălați temeinic sistemul de conducte înainte și după instalare (Se va respecta norma EN 806)!

Se deschide alimentarea cu apă rece și caldă și se verifică etanșeitatea racordurilor!

Indicație: Șabloanele de instalare **nu** se vor demonta înainte de finalizarea instalării.

Piese de schimb; a se vedea pagina pliantă I (* = accesorii speciale).

CN

应用

可配合以下设备使用：增压式蓄热热水器、温控式和液控式即热热水器。不允许与非增压式蓄热热水器一起使用！

规格

- 水流压强：最小 0.5 bar - 推荐使用 1 - 5 bar
- 工作压强：最大 10 bar
- 测试压强：16 bar

如果静压超过 5 巴，请加装减压装置。
避免冷热水进水管间产生过大压差。

- 温度
热水入水口：(最高) 80 °C
推荐：(节能) 60 °C
- 进水管连接方式：
冷水管接右侧
热水管从下方接入

重要事项:

不要将截止阀安装在任何暗藏式混合龙头下游的出水管（混水）中。

安装

准备要安装的墙面。

在墙面上凿洞和开槽，以便安装入墙式混合龙头和水管。

请参见折页 I 上的尺寸图和折页 II 上的图 [1]。

在墙上安装暗藏式混合龙头套管并连接水管，请参见折页 II 上的图 [2]。

从操作位置查看时，冷水进水管必须连在右侧（套管标记为蓝色）
热水进水管必须从下面连接（套管标记为红色）。

已完工墙面 (A) 的安装深度必须在产品安装底盘的厚度范围 (X) 内，参见图 [3] 和 [4]。

使用水平仪，保持混合龙头与墙面水平、垂直对齐并与墙面平行。

安装前后务必彻底冲洗所有管件（考虑到 EN 806）。

打开冷热水进水管，检查连接是否存在渗漏情况！

注：在最终安装完成之前，**不要卸下安装底盘。**

备件，参见折页 I (* = 特殊零件)。

RUS

Область применения

Эксплуатация возможна с: накопителями, работающими под давлением; проточными водонагревателями с термическим и гидравлическим управлением.
Эксплуатация с безнапорными накопителями (открытые водонагреватели) **не** предусмотрена!

Технические данные

- Давление воды мин. 0,5 бар /
рекомендуется 1 - 5 бар
- Рабочее давление макс. 10 бар
- Испытательное давление 16 бар

При давлении в водопроводе более 5 бар рекомендуется установить редуктор давления.
Необходимо избегать больших перепадов давлений в подсоединениях холодной и горячей воды!

- Температура горячей воды на входе: макс. 80 °C
рекомендовано: (экономия энергии) 60 °C
- Подключение воды холодная - справа
горячая - снизу

Важно:

Для всех скрытых смесителей не допускается подключение запорных клапанов на сливе (водопровод смешанной воды).

Установка

Подготовка стены к монтажу.

Предусмотреть отверстия для настенного смесителя, а также штробы для трубопроводов.

Учитывать данные на чертеже с размерами на складном листе I, а также рис. [1] на складном листе II.

Скрытый корпус термостата установить в стену и подсоединить к трубопроводам, см. складной лист II, рис. [2].

Подсоединение для холодной воды должно быть справа (голубая маркировка на корпусе), **а подсоединение для горячей воды – снизу** (красная маркировка на корпусе).

Монтажная глубина до подготовленной поверхности стены (A) не должна выходить за пределы зоны (X) монтажного шаблона, см. рис. [3] и [4].

Выставить скрытый корпус термостата горизонтально, вертикально по водному уровню и параллельно относительно стенки.

Перед установкой и после установки тщательно промыть систему трубопроводов (соблюдать EN 806)!

Открыть подачу холодной и горячей воды, проверить соединения на герметичность!

Указание: Монтажные шаблоны **не** снимать до завершения монтажа.

Запчасти, см. складной лист I (* = специальные принадлежности).

RUS

Предварительный монтаж

Комплект поставки	33 769						
скрытый смеситель	X						
Техническое руководство	X						
Вес нетто, кг	1,5						

Дата изготовления: см. маркировку на изделии
Срок эксплуатации согласно гарантийному талону.
Изделие сертифицировано.
Grohe AG, Германия

D

Grohe Deutschland
Vertriebs GmbH
Zur Porta 9
32457 Porta Westfalica
Tel.: +49 571 3989-333
Fax: +49 571 3989-999

A

GROHE Ges.m.b.H.
Wienerbergstraße 11/A7
1100 Wien
Tel.: +43 1 68060
Fax: +43 1 6884535

B

GROHE nv - sa
Diependaalweg 4a
3020 Winksele
Tel.: +32 16 230660
Fax: +32 16 239070

BG

Търговско представителство
Grohe AG България
Бизнес център Слатина
Ул. Слатинска 1
1574 София
Тел. : +359 2 9719959
+359 2 9712535
Факс.: +359 2 9712422

CDN

GROHE Canada Inc.
1230 Lakeshore Road East
Mississauga, Ontario
Canada, L5E 1E9
Tel.: +1 905 2712929
Fax: +1 905 2719494

CH

Grohe Switzerland SA
Oberfeldstrasse 14
8302 Kloten
Tel.: +41 44 8777300
Fax: +41 44 8777320

CN

高仪 (上海)
卫生洁具有限公司
宁桥路615号
201206 上海
中华人民共和国
电话: +86 21 50328021
传真: +86 21 50550363

CY

GROME Marketing (Cyprus) Ltd.
195B, Old Nicosia-Limassol Road
Dhali Industrial Zone
P.O. Box 27048
1641 Nicosia
Tel.: +357 22 465200
Fax: +357 22 379188

CZ

Grohe ČR s.r.o.
Zastoupení pro ČR a SR
V Oblouku 104, Čestlice
252 43 Průhonice
Tel.: +420 22509 1082
Fax: +420 22509 1085

SK**DK**

GROHE A/S
Walgerholm 11
3500 Vaerløse
Tel.: +45 44 656800
Fax: +45 44 650252

E

GROHE España S.A.
C/ Botanica, 78 - 88
Gran Via L'H - Distr. Econòmic
08908 L'Hospitalet de Llobregat
(Barcelona)
Tel.: +34 93 3368850
Fax: +34 93 3368851

EST

GROHE AG Eesti filiaal
Tartu mnt 16
10117 Tallinn
Tel.: +372 6616354
Fax: +372 6616364

LT**LV****F**

GROHE s.à.r.l.
60, Boulevard de la Mission
Marchand
92400 Courbevoie - La Défense
Tel.: +33 1 49972900
Fax: +33 1 55702038

FIN

Oy Teknocalor Ab
Sinikellonkuja 4
01300 Vantaa
Tel.: +358 9 8254600
Fax: +358 9 826151

GB

GROHE Limited
Blays House, Wick Road
Englefield Green
Egham, Surrey, TW20 0HJ
Tel.: +44 871 200 3414
Fax: +44 871 200 3415

GR

N. Sapountzis S.A.
86, Kapodistriou & Roumelis Str.
142 35 N. Ionia - Athens
Tel.: +30 210 2712908
Fax: +30 210 2715608

H

GROHE Hungary Kft.
Röppentyü u. 53.
1139 Budapest
Tel.: +36 1 238 80 45
Fax: +36 1 238 07 13

HR

GROHE AG - Predstavništvo
Štefanovečka 10
10000 Zagreb
Tel.: +385 1 2989025
Fax: +385 1 2910962

I

GROHE S.p.A.
Via Castellazzo Nr. 9/B
20040 Cambiago (Milano)
Tel.: +39 2 959401
Fax: +39 2 95940263

IND

Grohe India Private Limited
The Great Eastern Centre
Gesco Corporate Centre
70 Nehru Place
New Dehli 110019
Tel.: +91 11 5561 9423 / 9513
Fax: +91 11 5561 9451

IS

BYKO hf.
Skemmuvegi 2
200 Kópavogur
Tel.: +354 515 4000
Fax: +354 515 4099

J

Grohe Japan Ltd.
TRC Building, 3F
1-1 Heiwajima 6-chome, Ota-ku
Tokyo 143-0006
Tel.: +81 3 32989730
Fax: +81 3 37673811

N

GROHE A/S
Nils Hansens vei 20
0667 Oslo
Tel.: +47 22 072070
Fax: +47 22 072071

NL

GROHE Nederland BV
Metaalstraat 2
2718 SW Zoetermeer
Tel.: +31 79 3680133
Fax: +31 79 3615129

P

GROHE Portugal
Componentes Sanitários, Lda.
Rua Arq. Cassiano Barbosa, 539
1.º Frente Esquerdo
4100-009 Porto
Tel.: +351 22 543 29 80
Fax: +351 22 543 29 99

PL

GROHE Polska Sp. z o.o.
Pulawska 182 Street
02-670 Warszawa
Tel.: +48 22 5432 640
Fax: +48 22 5432 650

RUS

Представительство
Grohe AG
Москва, ул. Русаковская 13, стр.1
1107140
тел.: +7 495 9819510
факс: +7 495 9819511

RO

Grohe AG Reprezentanta
Strada Nicolae Iorga 13,
Corp B
010432 Bucuresti (Sector 1)
Tel.: +40 21 2125050
Fax: +40 21 2125048

S

GROHE A/S
Kungsängsvägen 25
753 23 Uppsala
Tel.: +46 771 141314
Fax: +46 771 141315

SLO

GROSAN inženiring d.o.o.
Slandrova 4
1000 Ljubljana
Tel.: +386 1 5633060
Fax: +386 1 5633061

TR

GROME İc ve Dis Ticaret Ltd. Sti.
Bagdat Cad. Ugras Parlar Is
Merkezi No: 605, B Blok D: 12 - 15
34846 Cevizli - Maltepe-Istanbul
Tel.: +90 216 4412370
Fax: +90 216 3706174

UA

Представництво
Grohe AG в Україні
Вул. Івана Франка, 18-А
01030 Київ
тел. : +38 044 537 52 73
факс: +38 044 590 01 96

USA

GROHE America Inc.
241 Covington Drive
Bloomington
Illinois, 60108
Tel.: +1 630 5827711
Fax: +1 630 5827722

**Eastern Mediterranean
Middle East - Africa
Area Sales Office:**

GROME Marketing (Cyprus) Ltd.
195B, Old Nicosia-Limassol Road
Dhali Industrial Zone
P.O. Box 27048
1641 Nicosia
Tel.: +357 22 465200
Fax: +357 22 379188

Far East Area Sales Office:

GROHE Pacific Pte. Ltd.
438 Alexandra Road
06-01/04 Alexandra Point
Singapore 119958
Tel.: +65 6376 4500
Fax: +65 6378 0855

GROHE



ENJOY WATER®