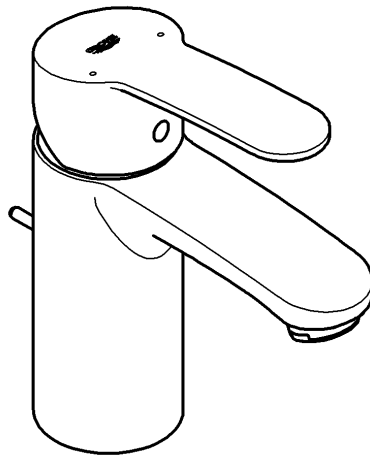
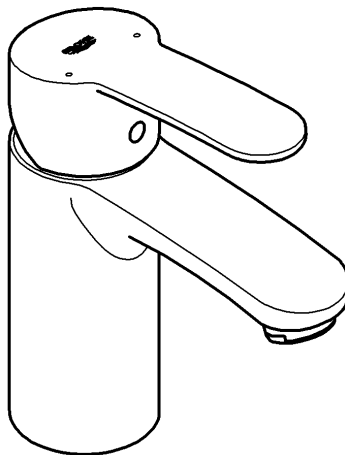


23 036



23 042



Eurostyle Cosmopolitan

English1
Français2
Español3

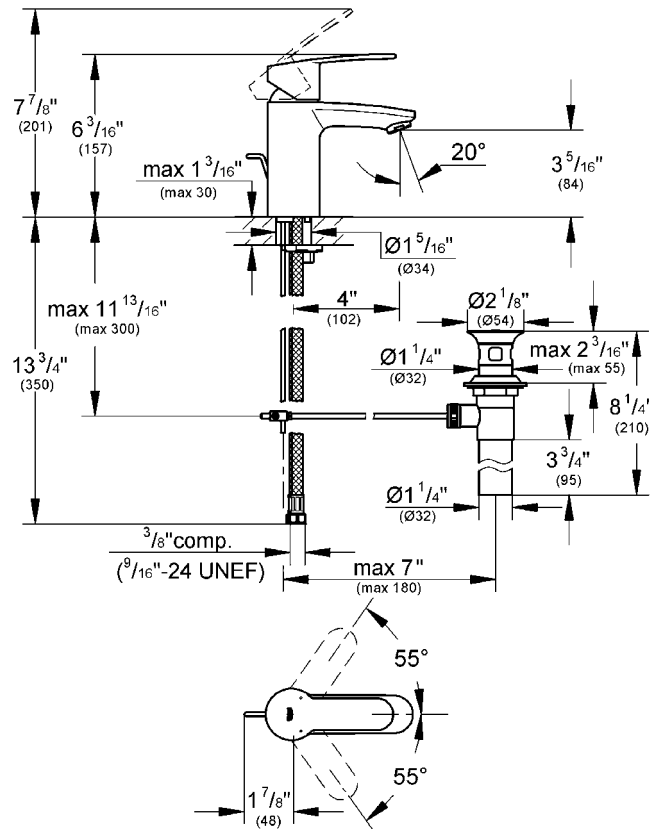
Design & Quality Engineering GROHE Germany

99.209.031/ÄM 218774/12.10

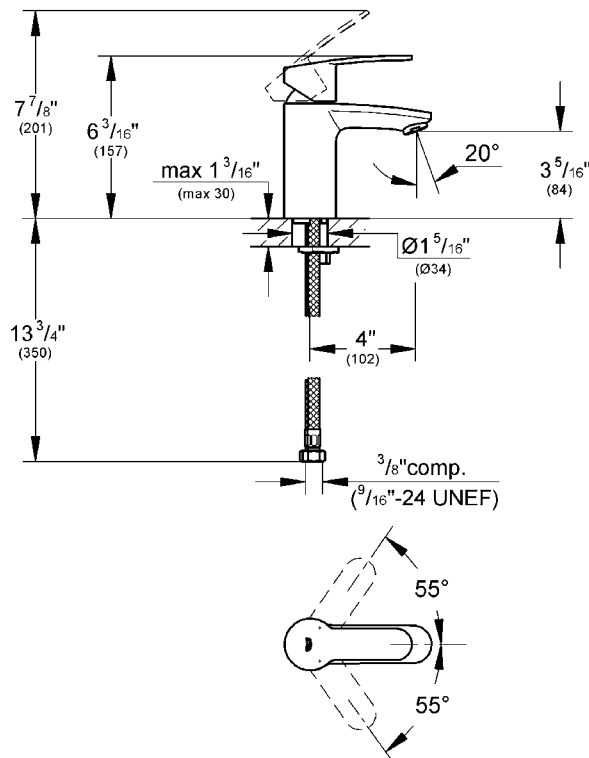
GROHE

ENJOY WATER®

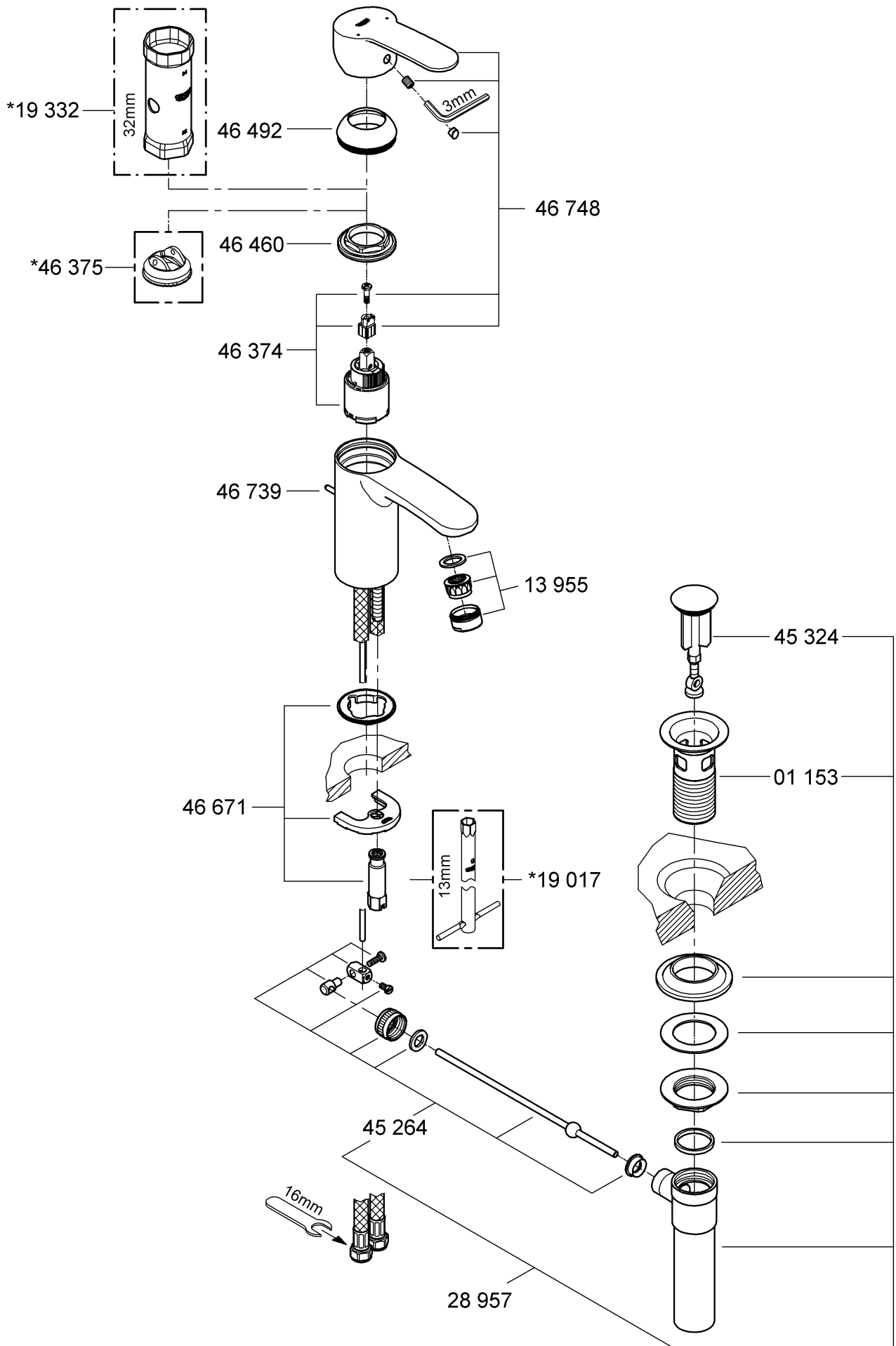
23 036



23 042



Please pass these instructions on to the end user of the fitting!
S.v.p remettre cette instruction à l'utilisateur de la robinetterie!
Entregue estas instrucciones al usuario final de la grifería!



English

Application

Operation is possible in conjunction with:

- Pressurized storage heaters

Operation is **not** possible with:

- Low-pressure storage heaters (displacement water heaters)

Specifications

- Max. flow 8.3 L/min or 2.2 gpm/60 psi
 - Flow pressure
 - min. 7.25 psi
 - recommended 14.5 - 72.5 psi
 - greater than 72.5 psi, fit pressure reducing valve
 - Max. operating pressure 145 psi
 - Test pressure 232 psi
 - Temperature
 - max. (hot water inlet) 176 °F
- Scalding protection possible by fitting a handle rotation stop (order no. 46 375).
- Water connection hot - LH cold - RH
 - Non reversible cartridge

Note

Major pressure differences between hot and cold water supply should be avoided.

Installation

Flush piping system prior and after installation of faucet thoroughly!

Mount faucet on basin

See dimensional drawing fold-out page I.

For installation, see fold-out page III, fig. [1].

Lift rod (A) must be inserted into the mixer body during installation.

Connect faucet

For this purpose the supply hoses must be connected to the angle stops (or other supply points), see figs. [1] and [2].

The hot water supply should be connected on the left, the cold water supply on the right side.

Avoid cross connection. The cartridge is not reversible.

Fit pop-up drain (28 957), see fold-out page II, ensure that flange of pop-up drain is sealed.

Open angle stops and check faucet for correct function, see fig. [3].

Lift lever	= open (water flow)
Press lever down	= closed (off)
Move lever to right	= cold water
Move lever to left	= hot water

Check connections for leakage.

Flow rate limiter

This mixer is fitted with a flow rate limiter, permitting an infinitely individual variable reduction in the flow rate.

The highest possible flow rate is set by the factory before despatch.

The use of flow rate limiters in combination with hydraulic instantaneous water heaters is not recommended.

For commissioning see "replacing the cartridge" point 1 to 3, fig. [4] and [5].

Maintenance

Inspect and clean all parts, replace as necessary and grease with special grease.

Shut off the hot and cold water supply!

I. Replacing the cartridge, see fig. [4].

1. Lever out plug (B).
2. Remove set screw (C) using a 3mm socket wrench and pull off lever (D).
3. Pull off cap (E).
4. Turn out screwing (F) with key 32mm.
5. Change complete cartridge (G).

Assemble in reverse order.

Observe the correct installation position!

Make sure that the cartridge seals engage in the grooves and the locating pins at the base of the cartridge slot into the apertures on the housing.

Screw in and tighten screwing (F).

II. Flow control, see fold-out page II.

Unscrew and clean flow regulator (13 955).

Assemble in reverse order.

Replacement parts, see fold-out page II (* = special accessories).

Care

Instructions for care of this single lever faucet will be found in the Limited Warranty supplement.

Français

Domaine d'application

Le service est possible en combinaison avec:

- Des chauffe-eau à accumulateur sous pression

Le service **n'est pas** possible en combinaison avec:

- Des systèmes d'eau chaude à écoulement libre

Caractéristiques techniques

- Débit maxi.

8,3 l/min ou 2,2 g/min/4,1 bar

- Pression dynamique

- mini.
- recommandée
- supérieure à 5 bar, mise en place d'un réducteur de pression

0,5 bar
1 - 5 bar

- Pression de service maxi.

10 bar

- Pression d'épreuve

16 bar

- Température

- maxi. (admission d'eau chaude)

80 °C

Installer un butée de poignée (réf. 46 375) pour éviter tout risque d'échaudage.

- Raccord d'eau
chaude - à gauche
froide - à droite
- Cartouche non réversible

Remarque

Il convient d'éviter toute différence de pression importante entre l'alimentation en eau chaude et froide.

Montage

Bien rincer les canalisations avant et après l'installation!

Monter le mitigeur sur le lavabo

Voir diagramme dimensionnel, voir volet I.

Pour le montage, voir volet III, fig. [1].

Lors du montage, engager la tirette de vidage (A) dans le corps du mitigeur.

Raccorder le mitigeur

Pour ce faire, les conduites en cuivre doivent être ajustées sur les robinets d'équerre (ou autre points d'alimentation), voir figs. [1] et [2].

L'alimentation en eau chaude doit être raccordée sur la gauche et l'alimentation en eau froide sur la droite.

Eviter de croiser les raccordements. La cartouche n'est pas réversible.

Monter la bonde de vidage (28 957), voir volet II, s'assurer que le joint de clapet est étanche.

Ouvrir les robinets d'équerre et vérifier que le mitigeur fonctionne correctement, voir fig. [3].

Soulever le levier = ouvert (écoulement d'eau)

Appuyer sur le levier = fermé

Levier tourné vers la droite = eau froide

Levier tourné vers la gauche = eau chaude

Vérifier l'étanchéité des raccordements.

Limiteur de débit

Cette robinetterie est équipée d'un limiteur de volume. Celui-ci permet une limitation individualisée, en continu, du débit.

Le débit maximal est pré-réglé en usine.

Son utilisation n'est pas recommandée avec des chauffe-eau instantanés à commande hydraulique.

Pour la mise en service, voir «Remplacement de la cartouche», point 1 à 3, fig. [4] et [5].

Maintenance

Contrôler, nettoyer et, si nécessaire, remplacer les pièces. Les graisser avec une graisse spéciale.

Arrêter les arrivées d'eau froide et d'eau chaude!

I. Remplacement de la cartouche, voir fig. [4].

1. Retirer le bouchon (B) en faisant levier.

2. Dévisser la vis sans tête (C) avec une clé Allen de 3mm et déposer le levier (D).

3. Dévisser le capuchon (E).

4. Desserrer la bague fileté (F) avec une clé Allen de 32mm.

5. Remplacer la cartouche complète (G).

Le montage s'effectue dans l'ordre inverse.

Tenir compte de la position de montage!

S'assurer que les joints et les détrompeurs de la cartouche s'engagent sans forcer dans les logements prévus dans le corps.

Insérer la bague fileté (F) et serrer jusqu'au blocage.

II. Régulateur de jet, voir volet II.

Dévisser et nettoyer le régulateur de jet (13 955).

Montage dans l'ordre inverse.

Pièces de rechange, voir volet II (* = accessoires spéciaux).

Entretien

Les instructions d'entretien de ce mitigeur monocommande se trouvent dans l'annexe Garantie Limitée.

Español

Campo de aplicación

Es posible el funcionamiento en conjunción con:

- Acumuladores de presión

No instalar con:

- acumuladores de baja presión (calentadores de agua sin presión)

Datos técnicos

- Caudal máx.
8.3 L/min or 2.2 gpm/60 psi
- Presión
 - mín. 7,25 psi
 - recomendada 14,5 - 72,5 psi
 - si la presión es superior a 72,5 psi, se deberá instalar una válvula reductora de presión
- Presión de utilización máx. 145 psi
- Presión de verificación 232 psi
- Temperatura
 - máx. (entrada del agua caliente) 176 °F

Es posible incorporar una protección contra escaldaduras, instalando un tope de rotación de la palanca (N° de ref. 46 375).

- Acometida del agua caliente - a la izquierda
fría - a la derecha
- Cartucho irreversible

A tener en cuenta

Deberán evitarse las diferencias de presión entre las acometidas del agua fría y del agua caliente.

Instalación

¡Purgar a fondo el sistema de tuberías antes y después de la instalación!

Montar el mezclador

Ver el diagrama de la página desplegable I.

Para la instalación, ver la página desplegable III, fig. [1].

La varilla del vaciador (A) deberá colocarse antes de montar el monomando.

Conectar el mezclador

Para esta finalidad, las tuberías deberán estar instaladas a las llaves de escuadra (o a los otros puntos de alimentación), ver las figs. [1] y [2].

La acometida del agua caliente deberá conectarse a la izquierda, y la acometida del agua fría deberá conectarse a la derecha.

Evite conexiones cruzadas. El cartucho no es reversible.

Montar el desague (28 957), ver la página desplegable II, asegurarse de que esté sellado el cuerpo de la válvula del desague.

Abrir las llaves de escuadra y comprobar el correcto funcionamiento del mezclador, ver la fig. [3].

- Levantar palanca = abrir (sale el agua)
- Bajar palanca = cerrar
- Girar palanca a la derecha = agua fría
- Girar palanca a la izquierda = agua caliente

Revisar las conexiones para comprobar la ausencia de escapes.

Limitador de caudal

Este monomando está equipado con una limitación de caudal. Gracias a ello es posible una limitación individual, sin escalonamientos del caudal.

El caudal sale de fábrica preajustado al máximo posible. **No es recomendable aplicar la limitación de caudal en combinación con calentadores instantáneos con control hidráulico.**

Para de la puesta en servicio véase "cambio del cartucho" pto. 1 - 3, Fig. [4] y [5].

Mantenimiento

Revisar, limpiar y cambiar eventualmente todas las piezas, y engrasarlas con grasa especial para grifería.

Cerrar las llaves de las tuberías del agua fría y del agua caliente!

I. Cambio del cartucho, ver la fig. [4].

1. Quitar el tapón (B) haciendo palanca.
 2. Con una llave Allen de 3mm, desenroscar el tornillo prisionero (C) y quitar la palanca (D).
 3. Quitar la carcasa (E).
 4. Desenroscar la unión atornillada (F) con una llave de 32mm.
 5. Cambiar el cartucho (G) completo.
- El montaje se efectúa en el orden inverso.

¡Atender a la posición de montaje!

Hay que asegurarse de que las juntas del cartucho y los tetones ubicados en la base del mismo encajen en las entallas y orificios del cuerpo del monomando.

Enroscar la unión atornillada (F) y apretar fuertemente.

II. Aireador, ver la página desplegable II.

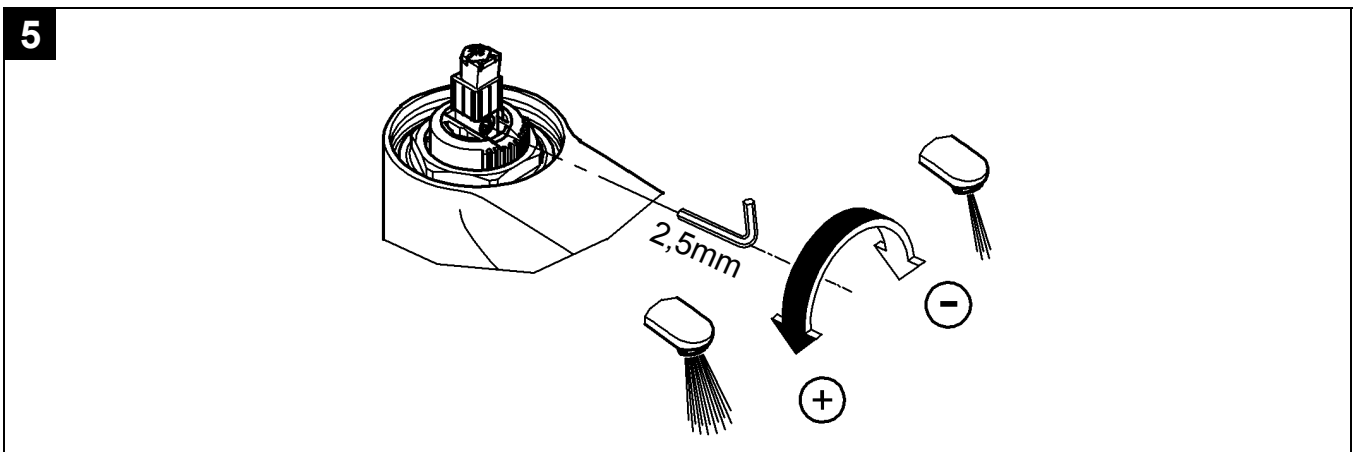
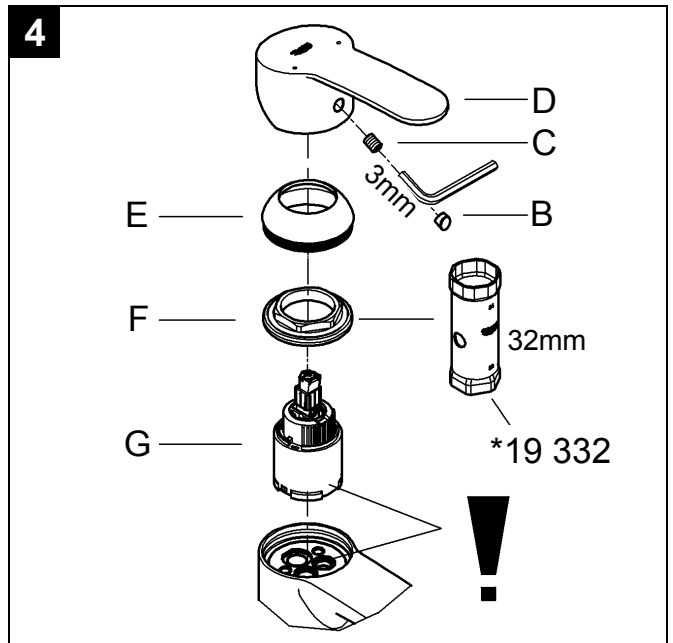
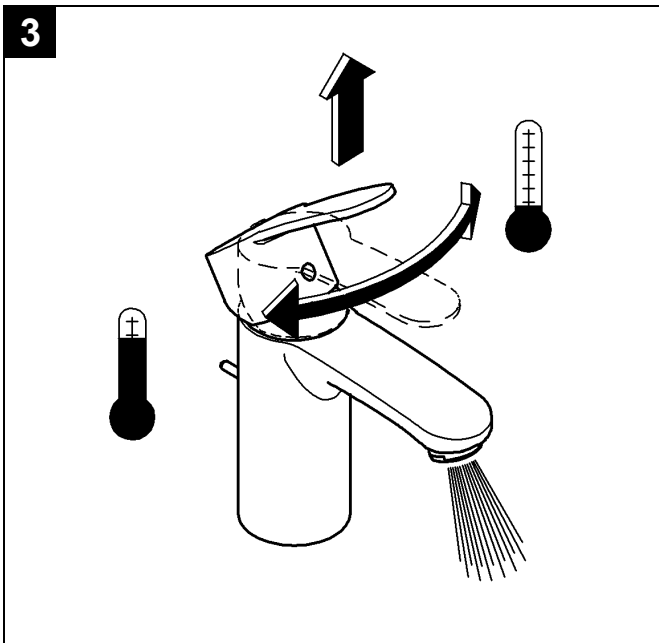
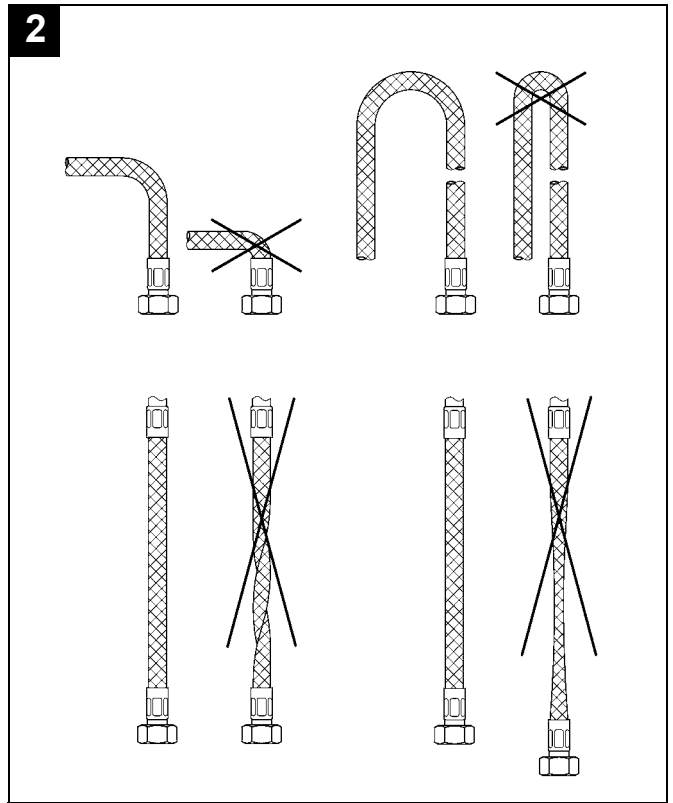
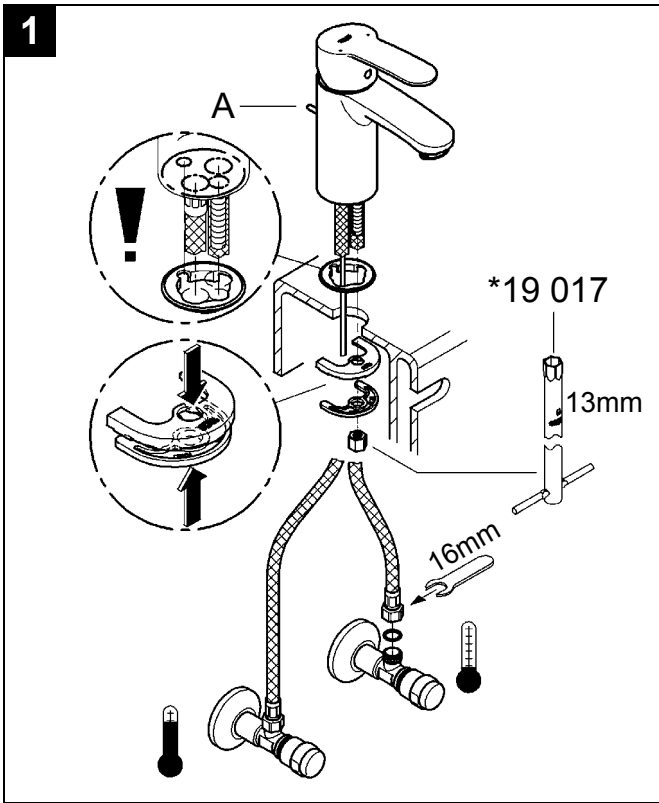
Desenroscar y limpiar el aireador (13 955).

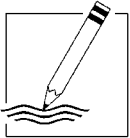
El montaje se efectúa procediendo en orden inverso.

Componentes de sustitución, Consulte la página desplegable II (* = accesorios especiales).

Cuidados periódicos

Las instrucciones a seguir para dar los necesarios cuidados periódicos a este mezclador monomando se dan en las Garantía Limitada que se adjuntan.





www.grohe.com

Grohe America Inc.
241 Covington Drive
Bloomington, IL
60108
U.S.A.
Technical Services
Phone: 630/582-7711
Fax: 630/582-7722

Grohe Canada Inc.
1230 Lakeshore Road East
Mississauga, Ontario
Canada, L5E 1E9
Technical Services
Services Techniques
Phone/Tél: 905/271-2929
Fax/Télécopieur: 905/271-9494