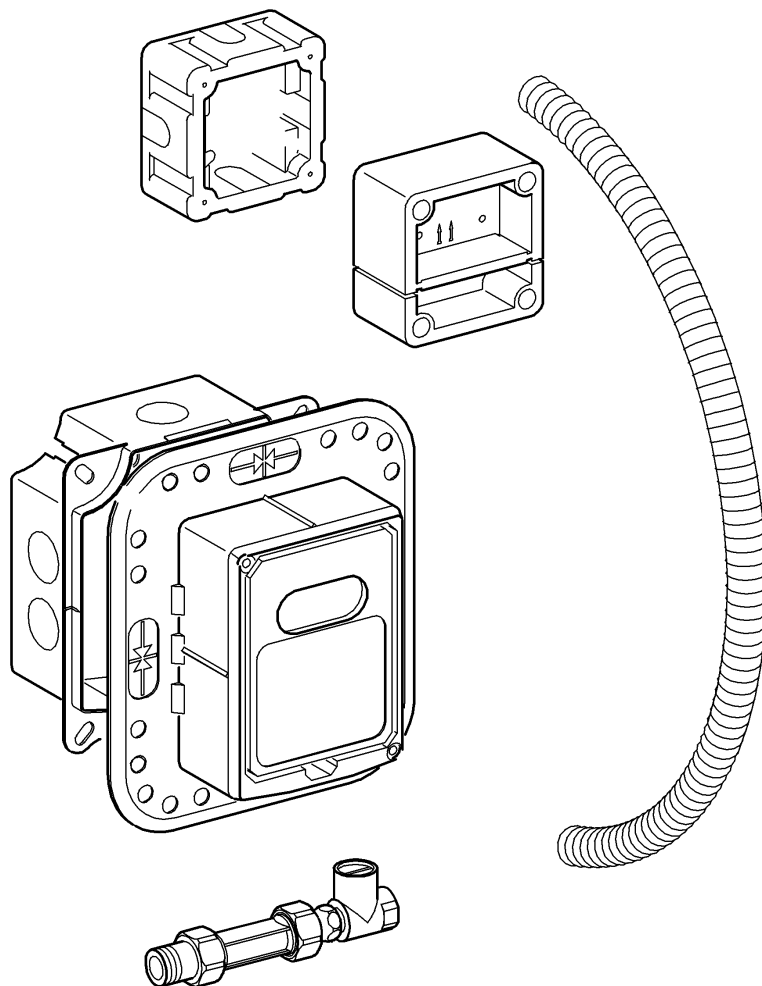


38 387



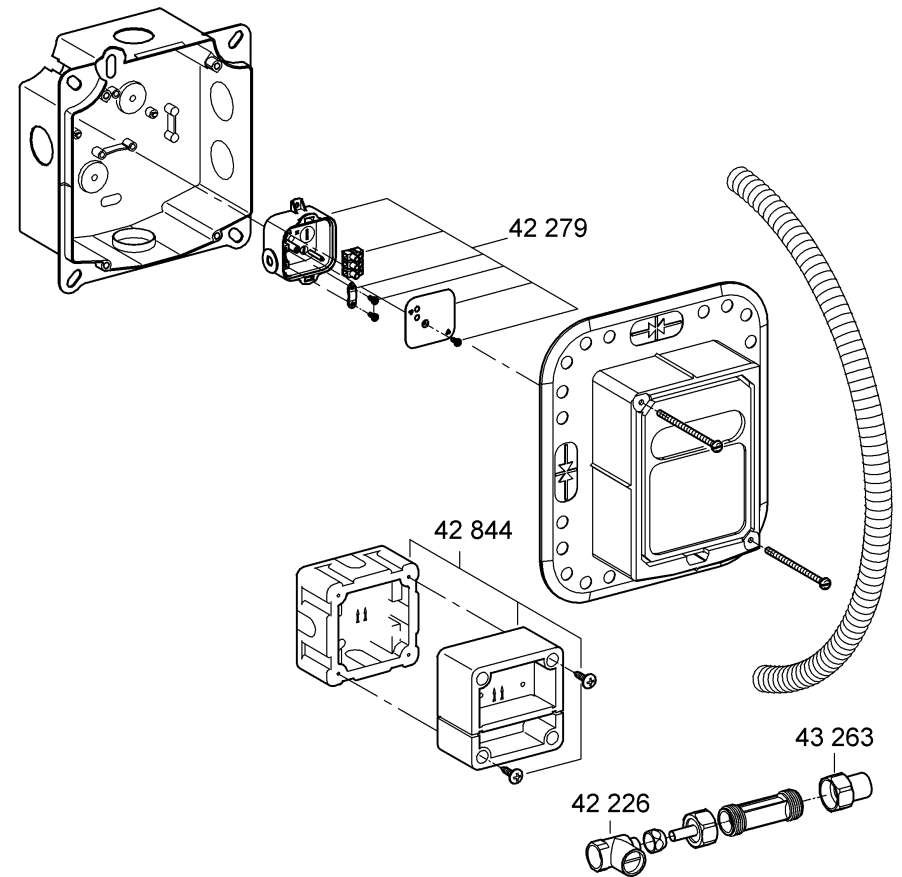
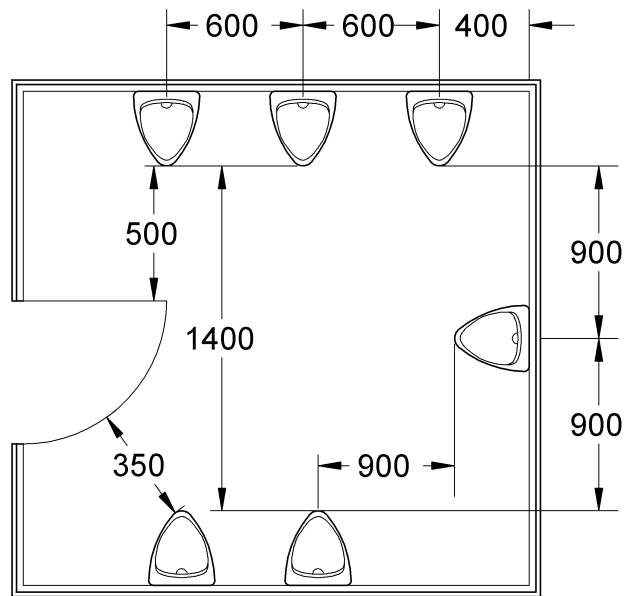
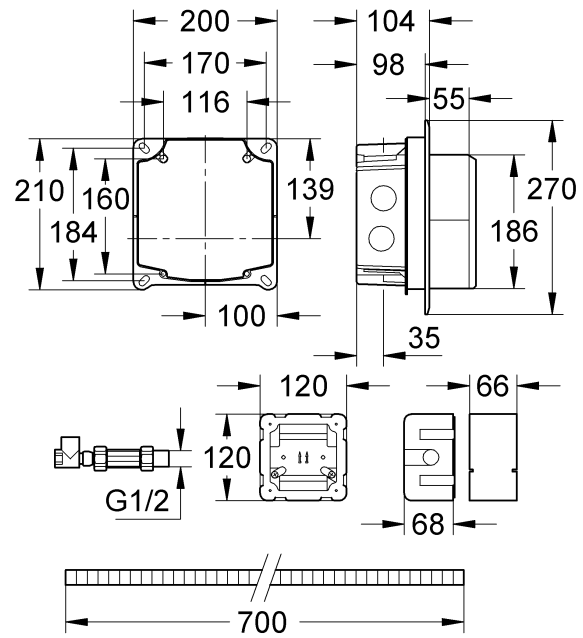
Tectron

Tectron

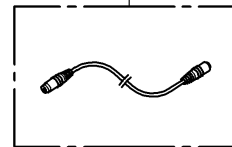
- Ⓓ 1 Ⓘ 9 Ⓟ 17
ⒼⒷ 3 ⓃⒻ 11
Ⓕ 5 ⒹⓀ 13
Ⓔ 7 Ⓝ 15

94.472.231/ÄM 206105/08.06

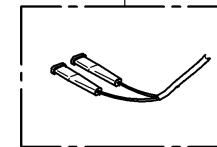
GROHE
ENJOY WATER®



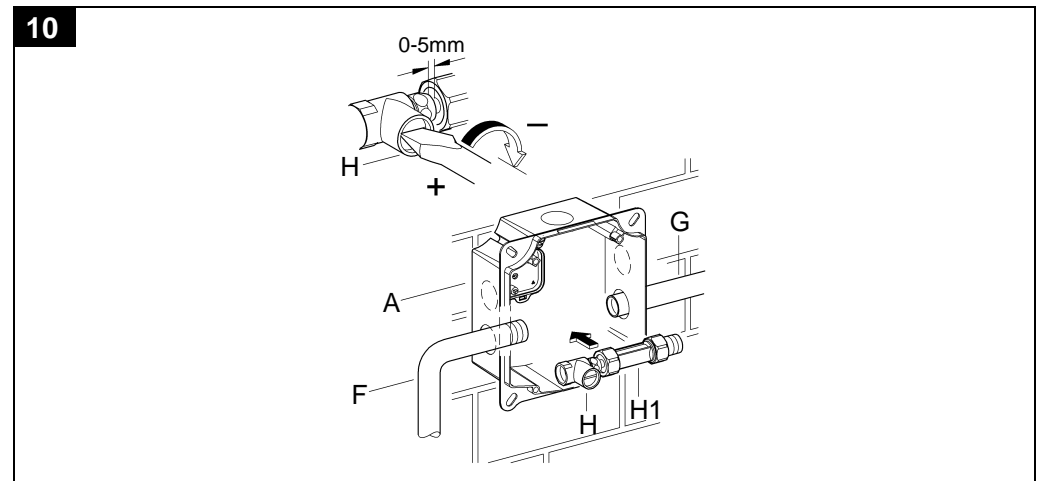
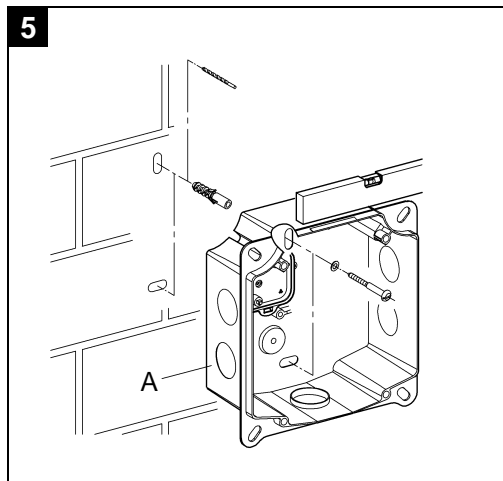
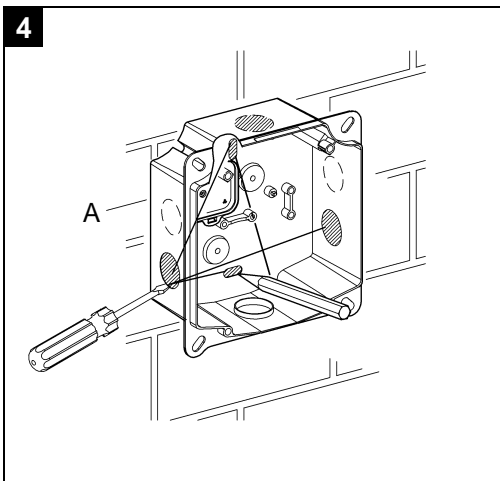
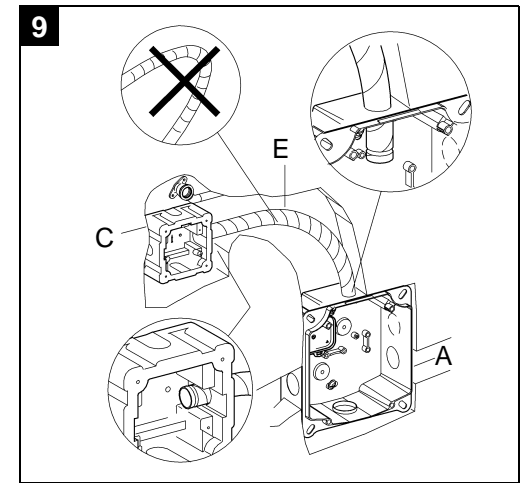
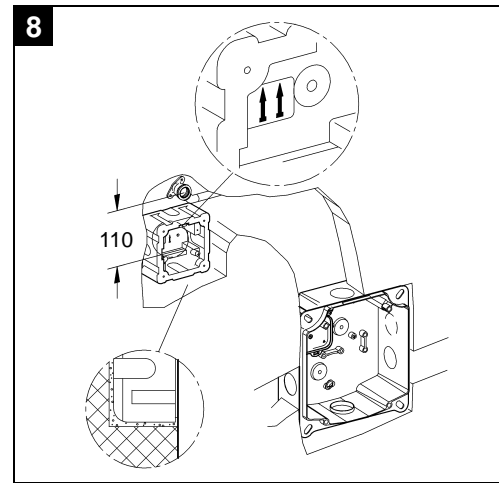
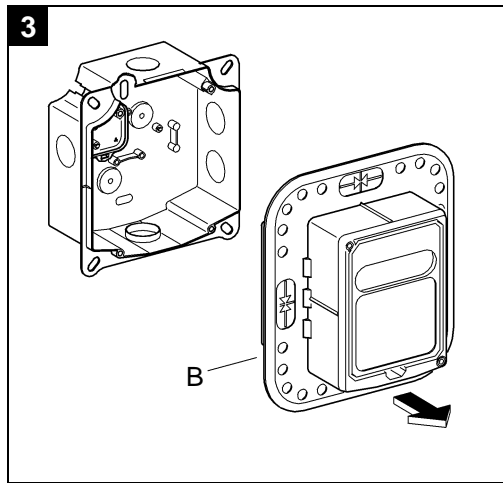
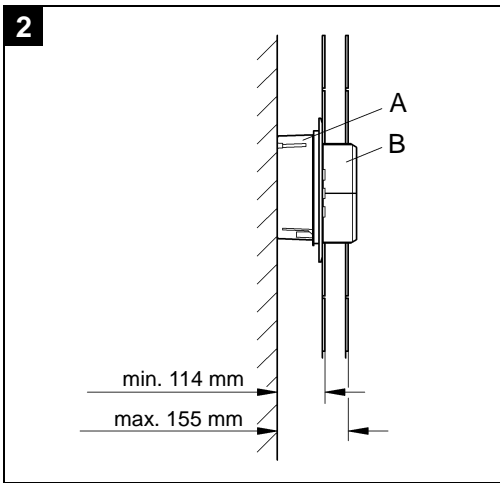
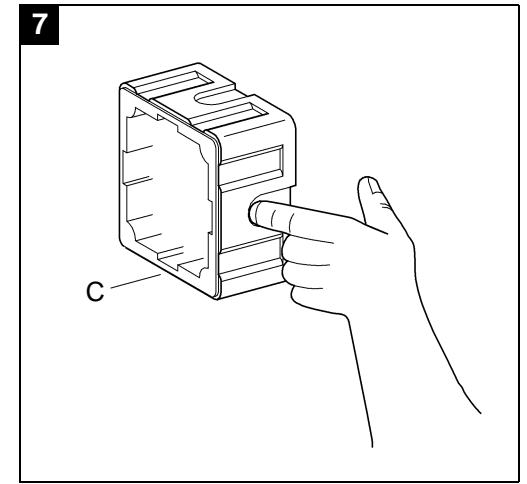
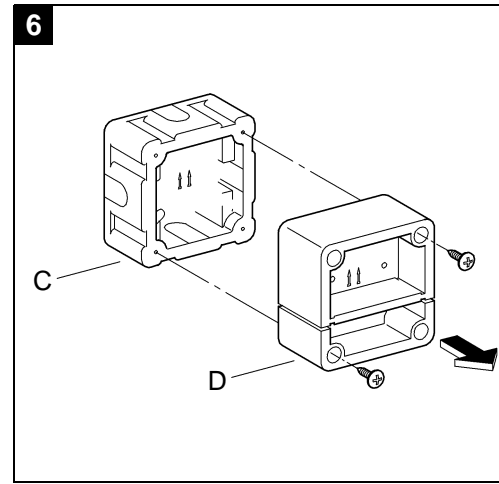
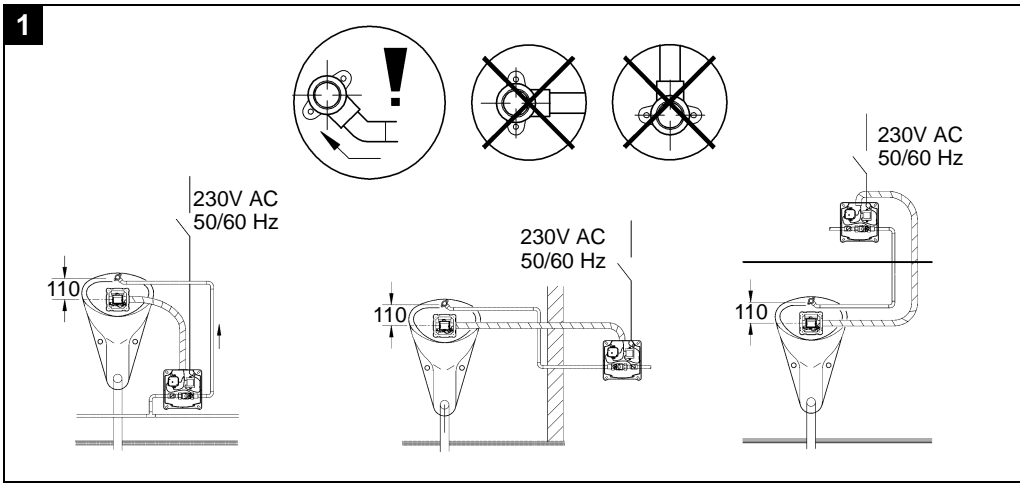
*36 157 = 3m



*43 644

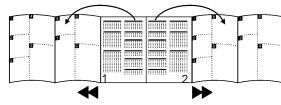


Bitte diese Anleitung an den Benutzer der Armatur weitergeben!
Please pass these instructions on to the end user of the fitting!
S.v.p remettre cette instruction à l'utilisateur de la robinetterie!





Seiten ausklappen:



Zulassungen und Konformität

CE 0682 ! ; 0700 !

Dieses Produkt entspricht den Anforderungen der entsprechenden EU-Richtlinien.

Die Übereinstimmungserklärungen können unter der folgenden Adresse angefordert werden:

GROHE Deutschland Vertriebs GmbH

Zur Porta 9

D-32457 Porta Westfalica

Betriebserlaubnis

Die Anlage darf nur in den Ländern Deutschland, Frankreich, Belgien, Spanien, Italien, Niederlande, Dänemark, Norwegen, Schweiz, Österreich und Portugal in Betrieb genommen werden.

Rohinstallation

Bei der Installation beachten:

- Der Abstand zwischen Steuergerät und Sensor darf max. 50m betragen.
- Das Steuergerät muss für Wartungsarbeiten leicht zugänglich sein.
- Um Nachlaufwasser zu vermeiden, Zuführungsleitungen von unten mit Steigung im letzten Abschnitt zum Beckeneingang verlegen, siehe Klappseite II, Abb. [1].
- Bei Montage in einer abgehängten Decke Zuführungsleitungen mit einer Schleife von unten zum Beckeneingang verlegen.
- Es können mehrere Verlängerungskabel miteinander verbunden werden, siehe Ersatzteile, Klappseite I.
- **Steckverbindungen isolieren!**
- Der Sensor wird bei Keramikbecken im Normalfall hinter dem Becken installiert.

Sicherheitsinformationen

- Die Installation darf nur in frostsicheren Räumen vorgenommen werden.
- Die Steuerelektronik ist ausschließlich zum Gebrauch in geschlossenen Räumen geeignet.
- Bei beschädigter äußerer Anschlussleitung des Transformators und des Steuergerätes muss dieser vom Hersteller oder dessen Kundendienst oder einer gleichermaßen qualifizierten Person ersetzt werden, um eine Gefährdung zu vermeiden.
- Beim Reinigen der Armatur (des Urinals) ist darauf zu achten, dass der Fliesenrahmen hinter dem die Elektronik installiert ist nicht direkt mit Wasser bespritzt wird.
- Um einen optimalen Wasserschutz zu erhalten, ist der Fliesenrahmen abzudichten.
- Nur Originalersatz- und Zubehörteile verwenden. Die Benutzung von anderen Teilen führt zum Erlöschen der Garantie und der CE-Kennzeichnung.



**Der Sensor hinter dem Keramikbecken darf nicht überfließt werden.
Bei Edelstahlbecken ist der Sensor oberhalb des Beckens zu platzieren.**

Anwendungsbereich

Wandeinbaukasten geeignet für:

- direkten Anschluss an Kaltwasserversorgung
- Urinalbecken

Bei ungünstigen Reflexionseigenschaften eines Beckens kann es vorkommen, dass die Elektronik einen Benutzer nicht richtig erkennt. Bei Unklarheiten vor der Installation bei GROHE nachfragen, ob das ausgesuchte Urinal und die Elektronik zusammenpassen.

1. Einbauwand vorfertigen, Maßzeichnungen auf Klappseite I beachten.
2. Gegebenenfalls Löcher für den Wandeinbaukasten (A) und den Sensorkasten (C) erstellen, siehe Klappseite II, Abb. [9].
Schlitze für die Rohrleitungen (F) und (G) gemäß DIN 1053 erstellen.
Schlitze für das flexible Leerrohr (E) für das Steuerkabel und die Elektroinstallation erstellen.
3. Einbautiefe entsprechend Abb. [2] beachten.
4. Rohbauschutz (B) abziehen, siehe Abb. [3].
5. Öffnungen für Rohrleitungen, das flexible Leerrohr, Leitung zum Transformator sowie Befestigungslöcher aus dem Wandeinbaukasten (A) herausbrechen, siehe Abb. [4].
6. Wandeinbaukasten (A) waagrecht, senkrecht und parallel zur Wand ausrichten, siehe Abb. [5].
7. Zur besseren Befestigung des Wandeinbaukastens (A) können Schrauben, Scheiben und Dübel verwendet werden.
8. Rohbauschutz (D) vom Sensorkasten (C) abziehen, siehe Abb. [6].
9. Öffnung für das flexible Leerrohr aus dem Sensorkasten (C) herausbrechen, siehe Abb. [7].

Technische Daten

- Mindestfließdruck: 0,5 bar
- Betriebsdruck: max. 5 bar
- Empfohlener Fließdruck: 1 – 5 bar
- Prüfdruck: 16 bar
- Temperatur: max. 40 °C
- Rohrleitung: DN 15
- Anschlussgewinde: G ½
- Integrierte Vorabsperrung

10. Sensorkasten waagrecht, senkrecht und parallel zur Wand ausrichten und montieren, siehe Abb. [8].
11. Flexibles Leerrohr (E) zwischen Sensorkasten (C) und Wandeinbaukasten (A) verlegen, siehe Abb. [9].
12. Rohrleitungen (F) und (G) in den Wandeinbaukasten (A) einführen, siehe Abb. [10].
13. Vorabsperrung (H) mit Distanzstück (H1) in die Rohrleitung montieren.

Eine Lötverbindung zwischen Rohrleitungen und Gehäuse darf nicht vorgenommen werden, da die eingebaute Vorabsperrung beschädigt werden kann.

Vorabsperrung (H) schließen.

Wasserzufuhr öffnen und Anschlüsse auf Dichtheit prüfen!

Vorabsperrung (H) öffnen und Rohrleitungen gemäß DIN 1988 spülen.

Vorabsperrung (H) schließen.

Elektroinstallation



Die Elektroinstallation darf nur von einem Elektro- Fachinstallateur vorgenommen werden! Dabei sind die Vorschriften nach IEC 364-7-701-1984 (entspr. VDE 0100 Teil 701) sowie alle nationalen und örtlichen Vorschriften zu beachten!

- Es darf nur Rundkabel mit 6 bis 8,5mm Außendurchmesser verwendet werden.
- Die Spannungsversorgung muss separat schaltbar sein.

1. Die beiden Rohrleitungen (F) und (G) mit einem Erdungskabel verbinden, siehe Klappseite III, Abb. [11].
2. 230 V-Anschlusskabel (L) in das Transformator-Unterteil (K) einführen und abisolieren, siehe Abb. [12].
3. Schlauch (M1) über die beiden stromführenden Adern (L1) ziehen.

4. Lüsterklemme (M) montieren, Belegung beachten, siehe Abb. [13].
5. Mit dem Kabelbinder (M2) alle drei Adern kurz vor der Lüsterklemme (M) fixieren.
6. Kabel (L2) in einem Bogen verlegen und Lüsterklemme (M) auf die Fixierelemente im Unterteil (K) positionieren, siehe Abb. [14].
7. Kabel (L) mit den Schrauben (O) und der Zugentlastung (N) sichern.
8. Deckel (P) mit der Schraube (Q) im Unterteil (K) befestigen.

Weitere Montage

Hinweis für den Installateur:

- Rohbauschutz (B) und (D) aufstecken und mit innenliegenden Schrauben (B1) und (D1) anschrauben, siehe Abb. [15].
- Weitere Montageschritte erst nach den Fliesenarbeiten vornehmen.

Hinweis für den Fliesenleger:



Der Sensor hinter dem Keramikbecken darf nicht überfließt werden.

- Fugenmaß max. 2mm zum Rohbauschutz berücksichtigen, siehe Abb. [16].

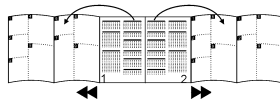
Fertiginstallation durchführen

Weitere Montageschritte werden bei der Fertiginstallation erklärt.

Ersatzteile, siehe Klappseite I (* = Sonderzubehör).



Fold out pages:



Approval and conformity

CE 0682 ! ; 0700 !

This product conforms to the requirements of the relevant EU guidelines.

Type approvals

The system may only be operated in the following countries: Germany, France, Belgium, Spain, Italy, Netherlands, Denmark, Norway, Switzerland, Austria and Portugal.

The conformity declarations can be obtained from the following address:

GROHE Deutschland Vertriebs GmbH
Zur Porta 9
D-32457 Porta Westfalica

Safety notes

- Installation is only possible in frost-free rooms.
- The control electronics are only suitable for indoor use.
- In the case of damage to the external transformer and control unit connection cable, this must be replaced by the manufacturer or his customer service department or an equally qualified person, in order to prevent a hazard.
- When cleaning the fitting (the urinal) it must be ensured that the tile frame behind which the electronics are installed is not sprayed directly with water.
- In order to provide optimum water protection, the tile frame must be sealed.
- Use only genuine replacement parts and accessories. The use of other parts will result in voiding of the warranty and the CE identification.

New installations

During installation, please note:

- The distance between the control unit and the sensor must not exceed 50m.
- The control unit must be easy to access for maintenance work.
- In order to prevent water running out, route the supply lines from below with a rise in the last section to the bowl inlet, see fold-out page II, Fig. [1].
- When installing in a suspended ceiling, route the supply lines with a loop from below to the bowl inlet.
- Several extension cables can be connected together, fold-out page I. **Insulate plug-in connection!**
- In the case of ceramic bowls, the sensor is normally installed behind the bowl.

Applications

Wall-mounting box suitable for:

- direct connection to cold water supply
- urinal bowl

In the case of adverse reflective properties of a urinal, a user may not be properly detected by the electronics. If this is unclear, please ask GROHE whether the selected urinal and the electronics are compatible before installation.



The sensor behind a ceramic bowl must not be tiled over.

With stainless steel bowls, the sensor must be positioned above the bowl.

1. Prepare the wall for installation; refer to the dimensional drawing on fold-out page I.
2. If necessary, drill holes for wall-mounting box (A) and sensor box (C), see fold-out page II, Fig. [9]. Prepare slots for pipes (F) und (G). Prepare slots for flexible vacant tube (E) for the control cable and electrical installation.
3. Observe installation depth in accordance with Fig. [2].
4. Detach structural shell protection (B), see Fig. [3].
5. Break out openings for pipes, flexible vacant tube, wire to transformer and fixing holes in wall-mounting box (A), see Fig. [4].
6. Align wall-mounting box (A) horizontally, vertically and parallel to the wall, see Fig. [5].
7. For better fastening of wall-mounting box (A), screws, washers und wall plugs can be used.
8. Detach structural shell protection (D) from sensor box (C), see Fig. [6].
9. Break out openings for flexible vacant tube in sensor box (C), see Fig. [7].

Technical Data

- Minimum flow pressure: 0.5 bar
- Operating pressure: max. 5 bar
- Recommended flow pressure: 1 - 5 bar
- Test pressure: 16 bar
- Temperature: max. 40 °C
- Pipe: DN 15
- Connection thread: G ½
- Integrated isolating valve

10. Align the sensor box horizontally, vertically and parallel to the wall and then install, see Fig. [8].
11. Route flexible vacant tube (E) between sensor box (C) and wall-mounting box (A), see Fig. [9].
12. Insert pipes (F) and (G) in wall-mounting box (A), see Fig. [10].
13. Install isolating valve (H) with spacer (H1) in the pipe.

Do not solder the connections between the pipes and housing, otherwise the built-in isolating valve may be damaged.

Close isolating valve (H).

Open hot and cold water supply and check connections for water-tightness!

Open isolating valve (H) and flush pipes.

Close isolating valve (H).

Electrical installation



Electrical installation work must only be performed by a qualified electrician. This work must be carried out in accordance with the regulations to IEC 364-7-701-1984 (corresponding to VDE 0100 Part 701) as well as all national and local regulations.

- Only round cables with max. outside diameter 6 to 8.5mm may be used.
 - The voltage supply must be separately switchable.
1. Connect both pipes (F) and (G) to an earth cable, see fold-out page III, Fig. [11].
 2. Insert 230V connecting cable (L) into the transformer base (K) and insulate, see Fig. [12].

3. Pull sleeve (M1) over the two live wires (L1).
4. Attach lustre terminal (M); observe assignment, see Fig. [13].
5. Secure all three wires with the cable tie (M2) near the lustre terminal (M).
6. Route cable (L2) in an arc and position lustre terminal (M) on locator in base (K), see Fig. [14].
7. Secure cable (L) using screws (O) and strain relief (N).
8. Fasten cover (P) in base (K) using screw (Q).

Further installation

Note for installer:

- Fit structural shell protection (B) and (D) and screw in place using internal screws (B1) and (D1), see Fig. [15].
- Do not carry out any further installation procedures until the tiling is completed.

Note for tiler:



The sensor behind a ceramic bowl must not be tiled over.

- Take account of max. 2mm grouting joint to structural shell protection, see Fig. [16].

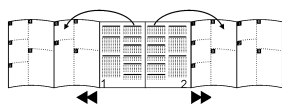
Performing final installation

Further installation procedures are explained in the final installation.

Replacement parts, see fold-out page I (* = special accessories).



Ouvrir les volets:



Homologation et conformité

CE 0682 ! ; 0700 !

Ce produit est conforme aux directives européennes.

Homologation

Cette installation ne doit être utilisée que dans les pays suivants: Allemagne, Autriche, Belgique, Danemark, Espagne, France, Italie, Norvège, Pays-Bas, Portugal et Suisse.

Nous contacter à l'adresse suivante pour vous procurer ces déclarations de conformité:

GROHE Deutschland Vertriebs GmbH

Zur Porta 9

32457 Porta Westfalica (Allemagne)

Consignes de sécurité

- Ne procéder à l'installation que dans un endroit à l'abri du gel.
- Le système électronique de commande ne doit être utilisé que dans un endroit fermé.
- En cas d'endommagement du câble de raccordement extérieur du transformateur et de l'appareil de commande, les faire remplacer par le fabricant, le service après-vente ou une personne disposant des mêmes qualifications afin d'éviter tout risque de blessure.
- Lors du nettoyage de la robinetterie (de l'urinoir), veiller à ce que le carreau derrière lequel le système électronique est monté ne soit pas exposé aux éclaboussures d'eau directes.
- Pour garantir une protection optimale contre les éclaboussures, le cadre doit être colmaté.
- N'utiliser que des pièces de remplacement et des accessoires d'origine. L'utilisation d'autres pièces entraîne automatiquement l'annulation de la garantie et du label CE.

Installation provisoire

A respecter au moment de la pose:

- Respecter une distance maximale de 50m entre l'appareil de commande et le capteur.
- L'appareil de commande doit être accessible pour les travaux de maintenance.
- Pour éviter tout écoulement d'eau après coupure, poser les conduites d'amenée d'eau par le bas en observant une inclinaison du dernier pan vers l'entrée de la cuvette, voir volet II, fig. [1].
- En cas de montage d'un faux plafond, poser les conduites d'amenée d'eau par le bas à l'aide d'une ficelle en observant une inclinaison des conduites vers la cuvette.
- Il est possible de raccorder plusieurs rallonges, voir pièces de rechange, volet I. **Isoler les fiches de raccordement!**
- Le capteur est normalement posé derrière l'urinoir sur les cuvettes en céramique.



Ne pas recouvrir le capteur placé derrière la cuvette en céramique avec du carrelage. En cas de cuvette en aluminium, poser le capteur au-dessus de la cuvette.

Domaine d'application

Boîtier de montage mural pour:

- le raccordement direct à l'arrivée d'eau froide
- urinoir

En cas de mauvaises caractéristiques de réflexion, il est possible que le système électronique ne détecte pas correctement un utilisateur. En cas de questions avant l'installation, se renseigner auprès de GROHE pour savoir si l'urinoir et le système électronique sont compatibles.

1. Préparer le mur d'encastrement, tenir compte des cotes du schéma du volet I.
2. Aménager des réservations pour le boîtier de montage mural (A) le cas échéant et le boîtier du capteur (C), voir volet II, fig. [9].
Préparer des saignées pour la tuyauterie (F) et (G).
Préparer des saignées pour la gaine vide flexible (E) pour le câble de commande et l'installation électronique.
3. Tenir compte de la profondeur de montage, voir fig. [2].
4. Retirer la protection de l'installation provisoire (B), voir fig. [3].
5. Percer des trous pour les canalisations, la gaine vide flexible, la conduite vers le transformateur ainsi que les trous de fixation dans le boîtier mural (A), voir fig. [4].
6. Aligner le boîtier de montage mural (A) horizontalement, verticalement et parallèlement au mur, voir fig. [5].
7. Pour renforcer les fixations du système mural (A), vous pouvez utiliser des vis, des rondelles et des chevilles.
8. Retirer la protection de l'installation provisoire (D) du boîtier du capteur (C), voir fig. [6].
9. Percer un trou pour la gaine vide flexible du boîtier de capteur (C), voir fig. [7].

Caractéristiques techniques

- Pression d'alimentation minimale 0,5 bar
- Pression de service 5 bars maxi.
- Pression dynamique recommandée 1 à 5 bars
- Pression d'épreuve 16 bars
- Température 40 °C maxi.
- Canalisation DN 15
- Filetage des raccordements G ½
- Robinet d'arrêt intégré

10. Aligner le boîtier du capteur à l'horizontale, la verticale et parallèlement au mur, et le monter voir fig. [8].
11. Placer la gaine vide flexible (E) entre le boîtier de capteur (C) et le boîtier de montage mural (A), voir fig. [9].
12. Insérer les canalisations (F) et (G) dans le boîtier de montage mural (A), voir fig. [10].
13. Monter un robinet d'arrêt (H) avec l'entretoise dans la canalisation (H1).

Ne pas souder les canalisations avec le boîtier, vous risquez sinon d'endommager les robinets d'arrêt.

Fermer le robinet d'arrêt (H).

Ouvrir l'arrivée d'eau et contrôler l'étanchéité des raccordements.

Ouvrir le robinet d'arrêt (H) et rincer les canalisations.

Fermer le robinet d'arrêt (H).

Montage électrique



Le montage électrique doit impérativement être réalisé par un électricien!
La publication CEI 364-7-701-1984 (équivalente à la norme NF C 15-100 Section 701) ainsi que les réglementations nationales et locales doivent être respectées!

- N'utiliser que des câbles ronds de 6 à 8,5mm de diamètre extérieur.
 - L'alimentation sur secteur doit être commutable séparément.
1. Relier les canalisations (F) et (G) à la terre avec un câble de masse, voir volet III, fig. [11].
 2. Insérer le câble de raccordement de 230 V (L) dans la partie basse du transformateur (K) et retirer l'isolation, voir fig. [12].

3. Tirer le tuyau (M1) sur les deux brins conducteurs (L1).
4. Monter le domino (M), respecter les couleurs, voir fig. [13].
5. Fixer les trois brins avec le collier (M2) un peu avant le domino (M).
6. Poser un cordon (L2) en arc et placer un domino (M) sur l'élément de fixation sur la partie basse (K), voir fig. [14].
7. Fixer le câble (L) avec les vis (O) et la décharge de traction (N).
8. Fixer le couvercle (P) avec la vis (Q) sur la partie basse (K).

Autres montages

Remarque à l'attention du plombier:

- Visser la protection d'installation provisoire (B) et (D) et la visser avec des vis intérieures (B1) et (D1), voir fig. [15].
- N'effectuer les étapes ultérieures du montage qu'après la pose du carrelage.

Remarque à l'attention du carreleur:



Ne pas recouvrir le capteur placé derrière la cuvette en céramique avec du carrelage.

- Respecter la cote des joints de 2mm par rapport à la protection d'installation provisoire, voir fig. [16].

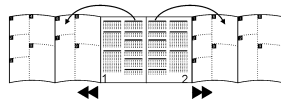
Installation définitive

Les autres étapes de montage sont expliquées au chapitre Installation définitive.

Pièces de rechange, voir volet I (* = accessoires spéciaux).



Desplegado
de las páginas:



Homologaciones y conformidad

CE 0682 (!) ; 0700 (!)

Este producto cumple con los requisitos de las normas respectivas de la UE.

Las declaraciones de conformidad pueden ser solicitadas en la siguiente dirección:

GROHE Deutschland Vertriebs GmbH

Zur Porta 9

D-32457 Porta Westfalica

Permiso de puesta en servicio

Esta instalación solamente puede ponerse en servicio en los siguientes países: Alemania, Francia, Bélgica, España, Italia, Holanda, Dinamarca, Noruega, Suiza, Austria y Portugal.

Instalación inicial

Puntos a tener en cuenta en la instalación:

- La distancia entre la unidad de control y el sensor no debe superar los 50m.
 - La unidad de control debe ser fácilmente accesible para los trabajos de mantenimiento.
 - Para evitar que siga saliendo agua, tender las líneas de suministro hacia la entrada del urinario desde abajo, con elevación en el último tramo, véase la página desplegable II, fig. [1].
 - Si las líneas de suministro van montadas por encima de un techo falso, tienda las tuberías verticalmente hasta que lleguen por debajo de la entrada del urinario, y luego doblarlas hacia arriba hasta la conexión.
 - Pueden unirse varios cables de prolongación, véase piezas de recambio, página desplegable I.
- ¡Aislar las conexiones de enchufe!**
- En los urinarios de cerámica el sensor suele instalarse detrás del urinario.

Informaciones relativas a la seguridad

- La instalación sólo puede efectuarse en recintos protegidos contra las heladas.
- La electrónica de mando es adecuada sólo para ser utilizada dentro de recintos cerrados.
- En caso de daño del cable de conexión exterior del transformador y de la unidad de control, dicho cable debe ser reemplazado por el fabricante o su pertinente servicio de postventa, o bien por otra persona igualmente cualificada, a fin de evitar riesgos.
- Al limpiar la grifería (del urinario) debe tenerse en cuenta que no entre agua en contacto con el marco de alicatado detrás del cual está instalada la electrónica.
- Para lograr una protección contra el agua óptima, el marco de alicatado debe ser estanqueizado.
- Utilizar sólo repuestos y accesorios originales. El uso de piezas no originales conlleva la nulidad de la garantía y del marcado CE.



**No debe azulejarse por encima del sensor que se encuentra detrás del urinario.
En caso de urinarios de acero debe colocarse el sensor por encima del urinario.**

Campo de aplicación

Caja para montaje empotrado en pared adecuada para:

- conexión directa de agua fría
- taza del urinario

En caso de características de reflexión desfavorables de un urinario es posible que el sistema electrónico no detecte correctamente a un usuario. En caso de dudas antes de la instalación consultar a GROHE si el urinario elegido y el sistema electrónico son compatibles.

1. Preparar la pared del montaje, respetar el croquis de la página desplegable I.
2. Si fuera necesario, elaborar los orificios para la caja de montaje empotrado en pared (A) y la caja del sensor (C), véase la página desplegable II, fig. [9].
Hacer las rozas para las tuberías (F) y (G).
Hacer las rozas para el tubo hueco flexible (E) para el cable de mando y la instalación eléctrica.
3. Observar las cotas de montaje, véase la fig. [2]
4. Quitar la protección de la construcción en bruto (B), véase la fig. [3].
5. Romper los orificios para las tuberías, el tubo hueco flexible, el cable hacia el transformador así como los taladros de fijación de la caja de montaje empotrado en pared (A), véase la fig. [4].
6. Nivelar la caja de empotramiento en la pared (A) en horizontal, en vertical y paralelamente a la pared; véase la fig. [5].
7. Para obtener una mejor fijación de la caja de montaje empotrado en pared (A) es posible utilizar tornillos, arandelas y tacos.

Datos técnicos

- Presión mínima de trabajo: 0,5 bares
- Presión de utilización: máx. 5 bares
- Presión de trabajo recomendada: 1 – 5 bares
- Presión de verificación: 16 bares
- Temperatura: máx.: 40 °C
- Tuberías: DN 15
- Rosca de empalme: G ½
- Bloqueo de seguridad integrado

8. Quitar la protección de la construcción en bruto (D) de la caja del sensor (C), véase la fig. [6].
9. Romper el orificio para el tubo hueco flexible de la caja del sensor (C), véase la fig [7].
10. Nivelar la caja del sensor en horizontal, en vertical y paralelamente a la pared y montarla, véase la fig. [8].
11. Colocar el tubo hueco flexible (E) entre la caja del sensor (C) y la caja de montaje empotrado en pared (A), véase la fig. [9].
12. Introducir las tuberías (F) y (G) en la caja de montaje empotrado en pared (A), véase la fig. [10].
13. Montar el bloqueo de seguridad (H) con la pieza distanciadora (H1) en la tubería.

Las tuberías y la carcasa no deberán ser conectadas por soldadura, pues podría resultar dañado el bloqueo de seguridad montado.

Cerrar el bloqueo de seguridad (H).

¡Abrir la alimentación de agua y comprobar la estanqueidad de las conexiones!

Abrir el bloqueo de seguridad (H) y lavar las tuberías.

Cerrar el bloqueo de seguridad (H).

Instalación eléctrica



¡La instalación eléctrica sólo deberá realizarla un instalador electricista! ¡Se deberán seguir las normas IEC 364-7-701-1984 (equiv. VDE 0100 - 701) así como todas las normas locales y nacionales!

- Solamente debe utilizarse cable cilíndrico de entre 6 y 8,5mm de diámetro exterior.
- El suministro de tensión debe ser conectable por separado.

1. Conectar ambas tuberías (F) y (G) con un cable de tierra, véase la página desplegable III, fig. [11]
2. Introducir el cable de conexión de 230 V (L) en la parte inferior del transformador (K) y pelarlo, véase la fig. [12].

3. Pasar el tubo flexible (M1) por encima de los dos hilos portadores de corriente (L1).
4. Instalar la regleta divisible (M) teniendo en cuenta la asignación de terminales, véase la fig. [13].
5. Fijar los tres hilos con el sujetacables (M2) cerca de la regleta divisible (M).
6. Posicionar la regleta divisible (M) en los elementos de fijación (K) de la parte inferior con el cable (L2) curvado, véase la fig. [14].
7. Asegurar el cable (L) con los tornillos (O) y el compensador de tracción (N).
8. Fijar la tapa (P) con el tornillo (Q) a la parte inferior (K).

Otros trabajos de montaje

Indicación para el instalador:

- Colocar la protección de la construcción en bruto (B) y (D) y fijarla con los tornillos suministrados (B1) y (D1), véase la fig. [15].
- Efectuar los posteriores pasos de montaje sólo tras haber realizado los trabajos de alicatado.

Indicación para el alicatador:



No debe azulejarse por encima del sensor que se encuentra detrás del urinario.

- Tomar en consideración una cota de junta máx. 2mm respecto a la protección de la construcción en bruto, véase la fig. [16].

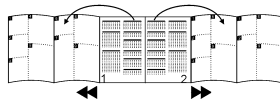
Efectuar la instalación de acabado

Los pasos adicionales de montaje se explicarán en la instalación de acabado.

Piezas de recambio, véase la página desplegable I (* = accesorios especiales).



Come ripiegare le pagine:



Omologazioni e conformità

CE 0682 (i) ; 0700 (i)

Questo prodotto è conforme ai requisiti previsti dalle direttive UE in materia.

Per richiedere l'attestato di conformità rivolgersi al seguente indirizzo:

GROHE Deutschland Vertriebs GmbH

Zur Porta 9

D-32457 Porta Westfalica

Permesso di utilizzo

L'impianto può essere utilizzato solo nei seguenti paesi: Germania, Francia, Belgio, Spagna, Italia, Paesi Bassi, Danimarca, Norvegia, Svizzera, Austria e Portogallo.

Informazioni sulla sicurezza

- L'installazione deve essere eseguita solo in ambienti al riparo dal gelo.
- L'elettronica di comando è adatta per l'uso esclusivo in vani chiusi.
- Nel caso in cui la linea di collegamento esterna del trasformatore e della centralina di comando fosse danneggiata, essa dovrà essere sostituita dal costruttore o dal relativo Servizio di Assistenza, oppure da persona di pari qualifica, onde evitare l'insorgere di eventuali pericoli.
- Durante la pulizia del rubinetto (dell'orinatoio) accertarsi che il telaio per piastrelle installato dietro al dispositivo elettronico non venga direttamente a contatto con l'acqua.
- Per garantire una protezione ottimale all'acqua bisogna sigillare il telaio.
- Impiegare solo pezzi di ricambio e accessori originali. L'utilizzo di altre parti comporta il decadimento della garanzia e del marchio CE.

Installazione preliminare

Durante l'installazione controllare:

- La distanza tra centralina di comando e sensore sia deve essere di max. 50m.
 - L'accesso alla centralina di comando sia deve essere facile per consentire di svolgere lavori di manutenzione.
 - Onde evitare che l'acqua continui a scorrere dopo l'utilizzo, posizionare i condotti di alimentazione dal basso verso l'apertura d'ingresso della tazza dell'orinatoio, vedere risolto di copertina II, fig. [1]
 - In caso di montaggio in controsoffitti avvolgere a cappio i condotti d'entrata e posizionarli dal basso verso l'apertura d'ingresso nella tazza dell'orinatoio.
 - È possibile collegare tra di loro più cavi di prolunga, vedere pezzi di ricambio, risolto di copertina I.
- Isolare i collegamenti a spina**
- Nelle tazze di ceramica, il sensore normalmente viene installato dietro alla tazza.



Non lasciare scorrere dell'acqua sul sensore dietro alla tazza in ceramica.

Per orinatoi in acciaio inossidabile il sensore deve essere collocato al di sopra dell'orinatoio.

Gamma di applicazioni

Scatola da incasso adatta per:

- il raccordo diretto all'alimentazione dell'acqua fredda
- orinatoio

Con caratteristiche di riflessione sfavorevoli di una tazza può succedere che l'elettronica non riconosca correttamente un utente. In caso di dubbi, prima dell'installazione informarsi presso GROHE se l'orinatoio scelto e l'elettronica si adattano tra loro.

1. Preparare l'incasso a muro, rispettare le quote di installazione sul risolto di copertina I.
2. Eventualmente praticare dei fori per la scatola da incasso (A) e la scatola sensori (C), vedere il risolto di copertina II, fig. [9].
Creare le scanalature per le tubazioni (F) e (G).
Creare le scanalature per la guaina flessibile (E), per il cavo di comando e il collegamento elettrico.
3. Rispettare la profondità interna come indicato nella fig. [2].
4. Togliere la protezione muro grezzo (B), vedere fig. [3].
5. Effettuare delle aperture per le tubazioni, la guaina flessibile, la linea del trasformatore, nonché dei fori di fissaggio dalla scatola da incasso (A), vedere fig. [4].
6. Allineare la scatola da incasso a muro (A) in senso orizzontale, verticale e parallelamente rispetto alla parete, vedere fig. [5].
7. Per un migliore fissaggio della scatola da incasso a muro (A) si possono utilizzare viti, rondelle e tasselli.
8. Togliere la protezione muro grezzo (D) dalla scatola sensori (C), vedere fig. [6].
9. Effettuare un'apertura per la tubazione flessibile dalla scatola sensori (C), vedere fig. [7].

Dati tecnici

- Pressione minima di portata: 0,5 bar
- Pressione di esercizio: max. 5 bar
- Pressione idraulica consigliata: 1 - 5 bar
- Pressione di prova: 16 bar
- Temperatura: max. 40 °C
- Tubazione: DN 15
- Filettatura di collegamento: G ½
- Valvola d'intercettazione integrata

10. Allineare e montare la scatola sensori in senso orizzontale, verticale e parallelamente rispetto alla parete, vedere fig. [8].
11. Posare la tubazione flessibile (E) tra scatola sensori (C) e scatola da incasso (A), vedere fig. [9].
12. Inserire le tubazioni (F) e (G) nella scatola da incasso (A), vedere fig. [10].
13. Montare la valvola d'intercettazione (H) col distanziatore (H1) nella tubazione.
3. Tirare il tubo flessibile (M1) sui due fili sotto tensione (L1).
4. Montare il morsetto da lampadario (M), controllare le assegnazioni, vedere fig. [13].
5. Col serracavi (M2) fissare tutti e tre i fili poco prima del morsetto da lampadario (M).
6. Posare il cavo (L2) in un gomito e posizionare il morsetto da lampadario (M) sugli elementi di fissaggio nella base (K), vedere fig. [14].
7. Fissare il cavo (L) con le viti (O) e l'eliminazione della trazione (N).
8. Fissare il coperchio (P) nella base (K) con la vite (Q).

I raccordi tra le tubazioni e l'alloggiamento non devono essere saldati, onde evitare il danneggiamento della valvola di intercettazione.

Chiudere la valvola d'intercettazione (H).

Aprire l'entrata dell'acqua e controllare la tenuta dei raccordi.

Aprire la valvola d'intercettazione (H) e pulire le tubazioni.

Chiudere la valvola d'intercettazione (H).

Collegamento elettrico



Il collegamento elettrico deve essere effettuato solo da un elettricista specializzato. Durante l'allacciamento osservare le norme IEC 364-7-701-1984 (corrispondenti alle norme VDE 0100 parte 701) nonché tutte le norme nazionali e locali in materia.

- Utilizzare esclusivamente un cavo rotondo di diametro esterno di 6 - 8,5mm.
 - L'alimentazione della tensione deve poter essere inserita separatamente.
1. Collegare le due tubazioni (F) e (G) a un cavo di massa, vedere risvolto di copertina III, fig. [11].
 2. Inserire e isolare il cavo di collegamento da 230 V (L) nella base del trasformatore (K), vedere fig. [12].

Ulteriore montaggio

Nota per l'installatore:

- Inserire la protezione muro grezzo (B) e (D) e avvitare con le viti interne (B1) e (D1), vedere fig. [15].
- Effettuare ulteriori fasi di montaggio solo dopo l'applicazione delle piastrelle.

Nota per il piastrellista:



Non lasciare scorrere dell'acqua sul sensore dietro alla tazza in ceramica.

- Tenere conto della quota della fuga di max. 2mm rispetto alla protezione muro grezzo, vedere fig. [16].

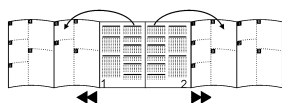
Installazione definitiva

Ulteriori fasi di montaggio sono riportate nell'installazione definitiva.

Per i pezzi di ricambio, vedere il risvolto di copertina I (* = Accessori speciali).



Pagina's uitklappen:



Goedkeuring en conformiteit

CE 0682 ! ; 0700 !

Dit product komt overeen met de voorwaarden van de betreffende EU-Richtlijnen.

Bedrijfsvergunning

De installatie mag alleen in de volgende landen in gebruik worden genomen: Duitsland, Frankrijk, België, Spanje, Italië, Nederland, Denemarken, Noorwegen, Zwitserland, Oostenrijk en Portugal.

De conformiteitsverklaringen kunnen op het volgende adres worden aangevraagd:

GROHE Deutschland Vertriebs GmbH

Zur Porta 9

D-32457 Porta Westfalica

Informatie m.b.t. de veiligheid

- Deze installatie mag alleen in een vorstvrije ruimte worden geplaatst.
- De regelektronica is uitsluitend geschikt voor het gebruik in gesloten ruimtes.
- Bij een beschadigde aansluitleiding aan de buitenkant van de transformator en het regelapparaat moet deze door de fabrikant of de klantenservice of door hiervoor geschoold personeel worden vervangen om gevaren te voorkomen.
- Bij het reinigen van de kraan (van het urinoir) dient u erop te letten dat het tegelframe waarachter de elektronica is gemonteerd, niet direct met water in aanraking komt.
- Voor een optimale waterdichtheid dient u het tegelframe af te dichten.
- Er mogen uitsluitend originele reserveonderdelen en accessoires worden gebruikt. Bij het gebruik van andere onderdelen gelden de garantie en het CE-keurmerk niet meer.

Ruwe installatie

Neem bij de installatie het volgende in acht:

- De afstand tussen het besturingstoestel en de sensor mag max. 50m bedragen.
 - Het besturingstoestel moet voor onderhoudswerkzaamheden eenvoudig toegankelijk zijn.
 - Om het nalopen van water te voorkomen, toevoerleidingen van onderen met een stijging in het laatste gedeelte naar de ingang van het bekken leggen, zie uitvouwbaar blad II, afb. [1].
 - Bij de montage in een verlaagd plafond toevoerleidingen met een lus van onder af naar de ingang van het bekken leggen.
 - Er kunnen meerdere verlengkabels met elkaar worden verbonden, zie Reserveonderdelen, uitvouwbaar blad I.
- Stekeraansluitingen isoleren!**
- Bij keramische bekken wordt de sensor gewoonlijk achter het bekken geïnstalleerd.

Toepassingsgebied

Wandinbouwkast geschikt voor:

- rechtstreekse aansluiting op koudwatertoevoer
- urinoir

Bij slechtere reflecterende eigenschappen van een bekken kan het voorkomen dat de elektronica een gebruiker niet herkent. Bij onduidelijkheden vóór het installeren bij GROHE informeren of het uitgezochte urinoir en de elektronica bij elkaar passen.



De sensor achter het keramische bekken mag niet met tegels worden bedekt. Bij roestvrijstalen bekken moet de sensor boven het bekken worden geplaatst.

Technische gegevens

- Minimale stromingsdruk: 0,5 bar
- Werkdruk: max. 5 bar
- Aanbevolen stromingsdruk: 1 – 5 bar
- Testdruk: 16 bar
- Temperatuur: max. 40 °C
- Leiding: DN 15
- Aansluitschroefdraad: G ½
- Geïntegreerde voorafsluiting

1. Bereid de inbouw wand voor, neem de maatschetsen op uitvouwbaar blad I in acht.
2. Maak eventueel gaten voor de wandinbouwkast (A) en de sensorkast (C), zie uitvouwbaar blad II, afb. [9].
Breng sleuven voor de leidingen (F) en (G) aan.
Breng sleuven voor de flexibele lege pijp (E) voor de besturingskabel en de elektrische installatie aan.
3. Let op de inbouwdiepte zoals in afb. [2].
4. Verwijder de beschermkap (B), zie afb. [3].
5. Breek de openingen voor buizen, de flexibele lege pijp, leiding naar de transformator en bevestigingsgaten uit de wandinbouwkast (A), zie afb. [4].
6. Breng de wandinbouwkast (A) horizontaal, loodrecht en parallel met de wand aan, zie afb. [5].
7. Voor een betere bevestiging van de wandinbouwkast (A) kunt u schroeven, ringen en pluggen gebruiken.
8. Verwijder de beschermkap (D) van de sensorkast (C), zie afb. [6].
9. Breek de opening voor de flexibele lege pijp uit de sensorkast (C), zie afb. [7].

10. Breng de sensorkast horizontaal, loodrecht en parallel met de wand aan en monteer deze, zie afb. [8].
11. Leg de flexibele lege pijp (E) tussen de sensorkast (C) en de wandinbouwkast (A), zie afb. [9].
12. Leidingen (F) en (G) in de wandinbouwkast (A) steken, zie afb. [10].
13. Voorafsluiter (H) met afstandstuk (H1) in de leiding monteren.

Een soldeerverbinding tussen leidingen en kraanhuis mag niet worden gemaakt, omdat dit de ingebouwde voorafsluiter kan beschadigen.

Sluit de voorafsluiter (H).

Open de watertoevoer en controleer de aansluitingen op lekkages!

Open de voorafsluiter (H) en spoel de leidingen.

Sluit de voorafsluiter (H).

Elektrische installatie



De elektrische installatie mag uitsluitend door een elektromonteur worden uitgevoerd! Daarbij moeten de voorschriften volgens IEC 364-7-701-1984 (komt overeen met VDE 0100 deel 701) alsmede alle nationale en lokale voorschriften in acht worden genomen.

- Er mogen alleen ronde kabels met een buitendiameter van max. 6 tot 8,5mm worden gebruikt.
 - De spanningsvoorziening moet separaat kunnen worden geschakeld.
1. Sluit de beide leidingen (F) en (G) op een massakabel aan, zie uitvouwbaar blad III, afb. [11].
 2. Steek een 230 V-aansluitkabel (L) in het onderstuk van de transformator (K) en isoleer deze, zie afb. [12].
 3. Trek de slang (M1) over de beide spanningsaders (L1).

4. Monteer het kroonsteentje (M), let op de stekkerpentoewijzing, zie afb. [13].
5. Zet alle drie de aders met de kabelbinder (M2) kort vóór het kroonsteentje (M) vast.
6. Leg de kabel (L2) in een boog en plaats het kroonsteentje (M) op de fixeerelementen in het onderstuk (K), zie afb. [14].
7. Borg de kabel (L) met de schroeven (O) en de trekontlasting (N).
8. Bevestig het deksel (P) met de schroef (Q) in het onderstuk (K).

Verdere montage

Aanwijzing voor de installateur:

- Steek de beschermkap (B) en (D) in de wand en schroef deze met de binnenschroeven (B1) en (D1) vast, zie afb. [15].
- Voer verdere montagestappen pas uit nadat de tegels zijn aangebracht.

Aanwijzing voor de tegelzetter:



De sensor achter het keramische bekken mag niet met tegels worden bedekt.

- Zorg voor een voegmaat van max. 2mm t.o.v. de beschermkap, zie afb. [16].

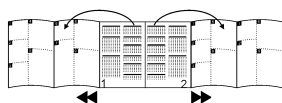
Voltooi de installatie

Verdere stappen in de montage worden uitgelegd bij de installatie.

Reserveonderdelen, zie uitvouwbaar blad I (* = speciaal toebehoren).



Klap siderne ud:



Godkendelser og overensstemmelse

CE 0682 ! ; 0700 !

Dette produkt opfylder alle krav i de pågældende EU-direktiver.

Standardtypegodkendelse

Anlægget må kun sættes i drift i Tyskland, Frankrig, Belgien, Spanien, Italien, Holland, Danmark, Norge, Schweiz, Østrig og Portugal.

Overensstemmelseserklæringerne kan rekvireres på følgende adresse:

GROHE Deutschland Vertriebs GmbH

Zur Porta 9

D-32457 Porta Westfalica, Tyskland

Sikkerhedsinformationer

- Installationen må kun foretages i frostsikre rum.
- Styreelektronikken er kun egnet til brug i lukkede rum.
- Er transformatorens og styreanlæggets ydre tilslutningsledning beskadiget, skal den udskiftes af producenten, producentens kundeservice eller en hertil uddannet person for at undgå unødigt fare.
- Undgå ved rengøring af armaturet (urinalet) at sprøjte vand direkte på fliserammen, som elektronikken er installeret bag.
- For at beskytte fliserammen optimalt mod vand skal den tættes.
- Der må kun anvendes originale reservedele og tilbehør. Anvendes der andre dele bortfalder garantien og CE-tegnet.

Forinstallation

Hvad der bør tages hensyn til ved installation:

- Afstanden mellem styredelen og sensoren må maks. udgøre 50m.
- Styredelen skal være let tilgængelig for vedligeholdelsesarbejde.
- For at undgå efterløb skal tilførselsledninger føres nedefra – med stigning i sidste afsnit – til kummeindgangen, se foldeside II, ill. [1].
- Ved montering i sænket loft skal tilførselsledningerne føres i en sløjfe nedefra til kummeindgangen.
- Flere forlængerledninger kan forbindes med hinanden, se reservedele, foldeside I. **Isoler stikforbindelserne!**
- Sensoren installeres ved keramiske kummer normalt bag kummen.

Anvendelsesområde

Vægmonteringskassen egner sig til:

- direkte tilslutning til koldtvandsforsyning
- urinalkumme

I forbindelse med uheldige refleksionsegenskaber fra kummen kan det ske at elektronikken ikke registrerer brugeren korrekt. Spørg GROHE ved uklarheder før installationen, om det valgte urinal passer til elektronikken.



Føleren bag keramikrummen må ikke dækkes med fliser.

Ved kummer af rustfrit stål skal føleren placeres over kummen.

1. Indbygningsvæggen gøres klar, vær opmærksom på måltegningerne på foldeside I.
2. Opret evt. huller til væggenes monteringskasse (A) og sensorkassen (C), se foldeside II, ill. [9]. Opret huller til armaturet samt slidser til rørledningerne (F) og (G). Opret slidser til det fleksible tomme rør (E) til styrekablet og den elektriske installation.
3. Vær opmærksom på monteringsdybden ifølge ill. [2].
4. Træk råmursbeskyttelsen (B) af, se ill. [3].
5. Åben hullerne til rørledningerne, det fleksible tomme rør, ledningen til transformatoren samt til monteringshullerne i væggenes monteringskasse (A), se ill. [4].
6. Væggenes monteringskasse (A) rettes til vandret, lodret og parallelt med væggen, se ill. [5].
7. Til bedre befæstigelse af væggenes monteringskasse (A) kan der anvendes skruer, skiver og dyvler.
8. Træk råmursbeskyttelsen (D) af sensorkassen (C), se ill. [6].
9. Åben hullet til det fleksible tomme rør i sensorkassen (C), se ill. [7].

Tekniske data

- Min. tilgangstryk: 0,5 bar
- Driftstryk: maks. 5 bar
- Anbefalet tilgangstryk: 1 – 5 bar
- Kontroltryk: 16 bar
- Temperatur: maks. 40 °C
- Rørledning: DN 15
- Udvendigt gevind: G ½
- Indbygget afspærring

10. Sensorkassen rettes til vandret, lodret og parallelt med væggen og monteres, se ill. [8].
11. Udlæg det fleksible tomme rør (E) mellem sensorkassen (C), og vægmonteringskassen (A), se ill. [9].
12. Før rørledningerne (F) og (G) ind i vægmonteringskassen (A), se ill. [10].
13. Monter afspærringen (H) med afstandsstykke (H1) i rørledningen.

Der må ikke foretages nogen **loddessamlinger mellem rørledningerne og huset**, da den indbyggede afspærring kan blive beskadiget.

Luk afspærringen (H).

Åbn for vandet og kontroller, at tilslutningerne er tætte!

Åben afspærringen (H) og skyl rørledningerne.

Luk afspærringen (H).

Elinstallation



Den elektriske installation må kun foretages af en autoriseret elinstallatør! Følg forskrifterne iht. IEC 364-7-701-1984 (svarende til VDE 0100 del 701) samt alle nationale og lokale forskrifter!

- Der må kun anvendes et rundt kabel med 6 til 8,5mm udv. diameter.
 - Spændingsforsyningen skal kunne kobles separat.
1. Forbind begge rørledninger (F) og (G) med en jordledning, se foldeside III, ill. [11].
 2. 230 V tilslutningskablet (L) føres ind i transformatorens underdel (K) og afisoleres, se ill. [12].
 3. Træk slangen (M1) over de to strømførende åre (L1).

4. Monter kronemuffen (M), vær opmærksom på tilslutningen, se ill. [13].
5. Fastgør de tre åre med kabelbåndet (M2) lige inden kronemuffen (M).
6. Læg kablet (L2) i et vinkelstykke og placer kronemuffen (M) på fastgørelsesdelen i underdelen (K), se ill. [14].
7. Spænd kablet (L) med skruerne (O) og trækafastningen (N).
8. Fastgør dækslet (P) med skruen (Q) i underdelen (K).

Yderligere montage

Anvisning til montøren:

- Sæt råmursbeskyttelsen (B) og (D) på og skru dem fast med skruerne (B1) og (D1), der er inde i dem, se ill. [15].
- Yderligere monteringsstrin skal først udføres efter flisearbejdet.

Anvisning til fliseopsætteren:



Føleren bag keramikrummen må ikke dækkes med fliser.

- Sørg for en fuger på maks. 2mm til råmursbeskyttelsen, se ill. [16].

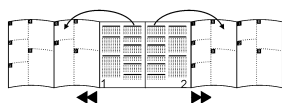
Gør installationen færdig

De yderligere monteringsstrin forklares ved færdiginstallationen.

Reserveudrustning, se foldeside I (* = specialtilbehør).



Brett ut sidene:



Godkjenninger og konformitet

CE 0682 ! ; 0700 !

Dette produktet er i samsvar med kravene i de respektive EU-retningslinjene.

Driftstillatelse

Anlegget får bare settes i drift i Tyskland, Frankrike, Belgia, Spania, Italia, Nederland, Danmark, Norge, Sveits, Østerrike og Portugal.

Samsvarserklæringen kan bestilles fra følgende adresse:

GROHE Deutschland Vertriebs GmbH

Zur Porta 9

D-32457 Porta Westfalica

Sikkerhetsinformasjon

- Må bare installeres i frostsikre rom.
- Styreelektronikken er utelukkende egnet til bruk i lukkede rom.
- Hvis den ytre tilkoblingsledningen til transformatoren og styreenheten er skadd, skal den skiftes ut av produsenten eller dennes kundeservice eller av tilsvarende kvalifisert fagpersonell for å unngå eventuelle farer.
- Pass på ved rengjøring av armaturen (urinalen) at det ikke sprutes vann direkte på flisrammen som elektronikken er montert bak.
- Flisrammen tettes for å få optimal beskyttelse mot vann.
- Bruk kun originale reservedeler og tilbehør fra GROHE. Benyttelse av andre deler medfører at garantien og CE-merket blir ugyldig.

Grovinstallering

Pass på ved installering:

- Avstanden mellom styreenhet og sensor må være maks. 50m.
 - Styreenheten må være lett tilgjengelig for vedlikeholdsarbeider.
 - For å unngå etterløpsvann føres tilførselsrørene nedenfra med stigning i det siste avsnittet til urinalrennens inntak, se utbrettside II, bilde [1].
 - Ved montering i et nedhengt tak legges tilførselsrørene med en sløyfe nedenfra til inntaket i urinalrennen.
 - Det kan koples flere forlengelseskabler med hverandre, se reservedeler, utbrettside I.
- Isoler stikkontaktene!**
- Ved keramikkrenner monteres sensoren vanligvis bak urinalrennen.

Bruksområde

Vegginnbyggingskasse, egnet for:

- direkte tilkobling til kaldtvannsforsyningen
- urinalrenne

Ved ugunstige refleksjonsegenskaper for en urinalrenne kan det forekomme at elektronikken ikke gjenkjenner en bruker på korrekt vis. Ved uklarheter ta kontakt med GROHE før installeringen og spør om den valgte urinalen og elektronikken er compatible.



Sensoren bak keramikkrennen må ikke dekkes av fliser.

Ved renner av rustfritt stål plasseres sensoren ovenfor rennen.

1. Klargjør monteringsveggen på forhånd. Se måltegningene på utbrettside I.
2. Bor eventuelt hull for vegginnbyggingsboksen (A) og sensorboksen (C), se utbrettside II, bilde [9]. Lag slisser for rørledningene (F) og (G). Lag slisser for det fleksible tomme røret (E) for styrekabelen og elektroinstalleringen.
3. Pass på monteringsdybden, se bilde [2].
4. Trekk av beskyttelsesdekslet (B), se bilde [3].
5. Trykk ut åpningene for rørledningene, det fleksible tomme røret, ledning til transformator og festehullene fra vegginnbyggingsboksen (A), se bilde [4].
6. Juster vegginnbyggingskassen (A) vannrett, loddrett og parallelt med veggen, se bilde [5].
7. For å feste vegginnbyggingsboksen (A) bedre kan man bruke skruer, skiver og pluggar.
8. Trekk beskyttelsesdekslet (D) av sensorboksen (C), se bilde [6].
9. Brekk ut åpningen for det fleksible tomme røret fra sensorboksen (C), se bilde [7].

Tekniske data

- Minste dynamiske trykk: 0,5 bar
- Driftstrykk: maks. 5 bar
- Anbefalt dynamisk trykk: 1 - 5 bar
- Kontrolltrykk: 16 bar
- Temperatur: maks. 40 °C
- Rørledning: DN 15
- Tilkoblingsgjenger: G ½
- Integret forsperre

10. Juster vegginnbyggingsboksen vannrett, loddrett og parallelt med veggen og monter det, se bilde [8].
11. Legg det fleksible tomme røret (E) mellom sensorboksen (C) og vegginnbyggingsboksen (A), se bilde [9].
12. Stikk rørlledningene (F) og (G) inn i vegginnbyggingsboksen (A), se bilde [10].
13. Monter forsperren (H) med avstandsstykke (H1) i rørlledningen.

En loddeforbindelse mellom rørlledninger og hus må ikke utføres, ettersom den monterte forsperren kan skades.

Steng forsperren (H).

Åpne vanntilførselen, og kontroller at koblingene er tette!

Åpne forsperren (H) og spyl rørlledningene.

Steng forsperren (H).

Elektroinstallering



Elektroinstallering må kun utføres av godkjent elektroinstallatør. Overhold forskriftene i henhold til IEC 364-7-701-1984 (tilsv. VDE 0100 del 701) samt alle nasjonale og lokale forskrifter!

- Det må kun brukes rundkabel med ytre diameter på 6 til 8,5mm.
 - Spenningsforsyningen må kunne kobles separat.
1. Koble de to rørlledningene (F) og (G) til en jordledning, se utbrettside III, bilde [11].
 2. Stikk 230 V-tilkoblingskabelen (L) inn i underdelen av transformatoren (K) og avisoler, se bilde [12].
 3. Trekk slangen (M1) over de to strømførende ledningene (L1).

4. Monter kroneklemmen (M), pass på tilordningen, se bilde [13].
5. Fest alle tre ledningene med kabelklemmen (M2) like foran kroneklemmen (M).
6. Legg kabelen (L2) i en bue, og plasser kroneklemmen (M) på festeelementene i underdelen (K), se bilde [14].
7. Sikre kabelen (L) med skruene (O) og strekkavlastningen (N).
8. Fest dekselet (P) med skruen (Q) i underdelen (K).

Videre montering

Informasjon til installatøren:

- Sett på beskyttelsesdekselet (B) og (D) og skru det fast med innerskruer (B1) og (D1), se bilde [15].
- Videre monteringsarbeider utføres først etter flisleggingsarbeidene.

Informasjon til flisleggeren:



Sensoren bak keramikkkrennen må ikke dekkes av fliser.

- Ta hensyn til fugemål på maks. 2mm til beskyttelsesdekselet, se bilde [16].

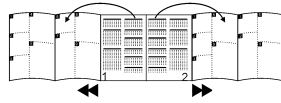
Foreta ferdiginstalleringen

Videre monteringsstrinn forklares ved ferdiginstallering.

Reservedeler, se utbrettside I (* = spesielt tilbehør).



Abrir as páginas:



Licenças e conformidade

CE 0682 ! ; 0700 !

Este produto satisfaz as exigências das directivas comunitárias aplicáveis.

As declarações de conformidade poderão ser requeridas para o seguinte endereço:

GROHE Deutschland Vertriebs GmbH

Zur Porta 9

D-32457 Porta Westfalica, Alemanha

Autorização de serviço

A instalação apenas pode ser colocada ao serviço nos seguintes países: Alemanha, França, Bélgica, Espanha, Itália, Holanda, Dinamarca, Noruega, Suíça, Áustria e Portugal.

Instalação básica

A ter em conta na instalação:

- Entre o aparelho de comando e o sensor pode haver uma distância máx. de 50m.
 - Para manutenção, é indispensável que o acesso ao dispositivo de comando se possa fazer facilmente.
 - Para evitar que a água ainda corra, aplicar as condutas de alimentação a partir de baixo, com subida no segmento final, até à entrada do urinol, ver página desdobrável II, fig. [1].
 - Na montagem num tecto falso, aplicar as condutas de alimentação fazendo um laço, partindo de baixo, até à entrada do urinol.
 - Podem ser ligados uns aos outros vários cabos de extensão, ver peças sobresselentes, página desdobrável I.
- Isolar as fichas!**
- No caso de urinóis cerâmicos, normalmente o sensor é montado atrás do urinol.



Não se podem aplicar azulejos que tapem o sensor situado atrás do urinol. No caso de urinóis de aço inoxidável, o sensor deverá ser colocado acima do urinol.

Informações de segurança

- A instalação apenas pode ser feita em compartimentos protegidos da geada.
- O dispositivo electrónico de comando destina-se exclusivamente ao uso em compartimentos fechados.
- No caso de danos nos cabos exteriores do transformador e do dispositivo electrónico de comando, este terá de ser substituído pelo fabricante ou respectivo serviço de assistência, ou por pessoas com qualificações idênticas, de modo a evitar perigos.
- Ao limpar o fluxómetro (do urinol), deverá prestar atenção para que a moldura dos azulejos, atrás da qual se encontra montado o equipamento electrónico, não fique molhada.
- Para obter a melhor protecção contra salpicos de água, vedar a moldura dos azulejos.
- Utilizar apenas peças sobresselentes e acessórios originais. A utilização de outras peças tem como consequência a extinção da garantia e da marcação CE.

Campo de aplicação

Caixa de montagem à parede adequada para:

- ligação directa ao abastecimento de água fria
- urinol

No caso de propriedades reflectoras desfavoráveis num urinol, o dispositivo electrónico poderá não detectar devidamente um utilizador. Caso haja dúvidas, informe-se junto da GROHE se o urinol e o dispositivo electrónico escolhidos conjugam um com o outro.

Dados Técnicos

- Pressão de caudal mín.: 0,5 bar
- Pressão de serviço: máx. 5 bar
- Pressão de caudal recomendada: 1 – 5 bar
- Pressão de teste: 16 bar
- Temperatura: máx. 40 °C
- Tubagens: DN 15
- Rosca de ligação: G ½
- Válvula de segurança integrada

1. Preparar a parede onde vai ser feita a montagem – siga os desenhos cotados na página desdobrável I.
2. Eventualmente fazer os furos para a caixa de montagem à parede (A) e para a caixa do sensor (C), ver página desdobrável II, fig. [9].
Abrir os rasgos destinados às tubagens (F) e (G).
Abrir os rasgos para o tubo vazio flexível (E), para o cabo de comando e para a instalação eléctrica.
3. Ter atenção à profundidade de montagem, conforme a fig. [2].
4. Retirar o resguardo de instalação básica (B), ver fig. [3].
5. Cortar as aberturas para as tubagens, para o tubo vazio flexível, condutor ao transformador, bem como os furos de fixação da caixa de montagem à parede (A), ver fig. [4].
6. Alinhar a caixa de montagem à parede (A) na horizontal, na vertical e paralelamente em relação à parede, ver fig. [5].
7. Para fixar melhor a caixa de montagem à parede (A) podem ser usados os parafusos, anilhas e buchas.
8. Extrair a protecção de montagem (D) da caixa do sensor (C), ver fig. [6].
9. Romper a abertura para o tubo vazio flexível para fora da caixa do sensor (C), ver fig. [7].

10. Alinhar a caixa do sensor na horizontal, na vertical e paralelamente em relação à parede e montá-la, ver fig. [8].
11. Aplicar o tubo vazio flexível (E) entre a caixa do sensor (C) e a caixa de montagem à parede (A), ver fig. [9].
12. Inserir as tubagens (F) e (G) na caixa de montagem à parede (A), ver fig. [10].
13. Montar a válvula de segurança (H) com peça intercalar (H1) na tubagem.

Não deve ser feita uma ligação por soldadura entre os canos e o cárter, uma vez que a válvula de segurança incorporada pode ser danificada durante esta operação.

Fechar a válvula de segurança (H).

Abrir a entrada de água e verificar se as ligações estão estanques!

Abrir a válvula de segurança (H) e purgar as tubagens.

Fechar a válvula de segurança (H).

Instalação eléctrica



A instalação eléctrica só poderá ser realizada por um electricista especializado! Deverão ser respeitadas as normas de acordo com IEC 364-7-701-1984 (corresp. à VDE 0100 Parte 701), bem como todas as normas nacionais e locais em vigor!

- Apenas podem ser usados cabos cilíndricos de 6 a 8,5mm de diâmetro exterior.
 - A alimentação de corrente eléctrica deve poder ser ligada e desligada em separado.
1. Ligar ambas as tubagens (F) e (G) com um cabo de ligação à terra, ver página desdobrável III, fig. [11].
 2. Inserir o cabo de ligação de 230 V (L) na parte inferior do transformador (K) e descarná-lo, ver fig. [12].

3. Enfiar o tubo flexível (M1) por ambos os fios condutores de corrente (L1).
4. Montar o ligador (M), atendendo à ocupação correcta, ver fig. [13].
5. Com a braçadeira de cabos (M2) fixar os três fios um pouco atrás do ligador (M).
6. Aplicar os cabos (L2) em arco e posicionar o ligador (M) nos elementos de fixação da parte inferior (K), ver fig. [14].
7. Fixar os cabos (L) com os parafusos (O) e a abraçadeira (N).
8. Fixar a tampa (P) com o parafuso (Q) na parte inferior (K).

Continuação da montagem

Nota para o instalador:

- Inserir as protecções de montagem (B) e (D) e aparafusá-las à caixa com os parafusos interiores (B1) e (D1), ver fig. [15].
- Só realizar os passos de montagem seguintes depois da aplicação dos azulejos.

Nota para o ladrilhador:



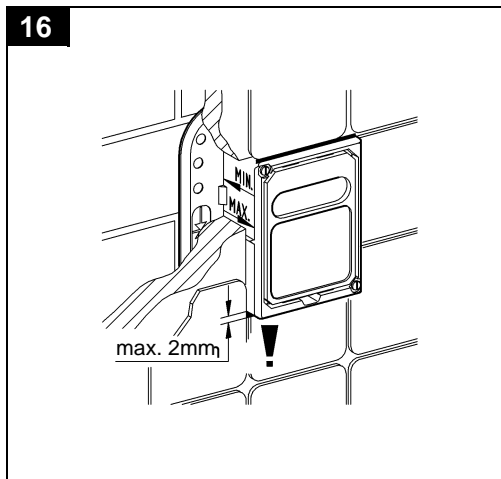
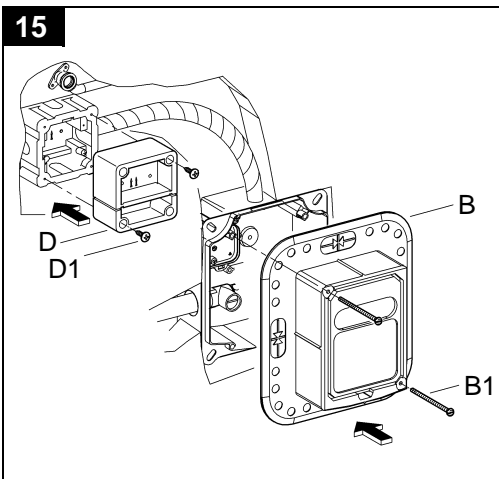
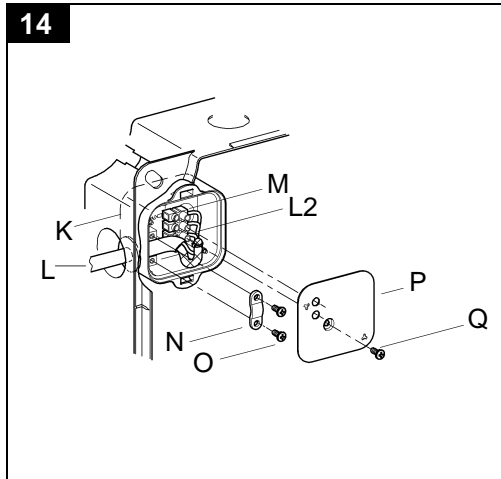
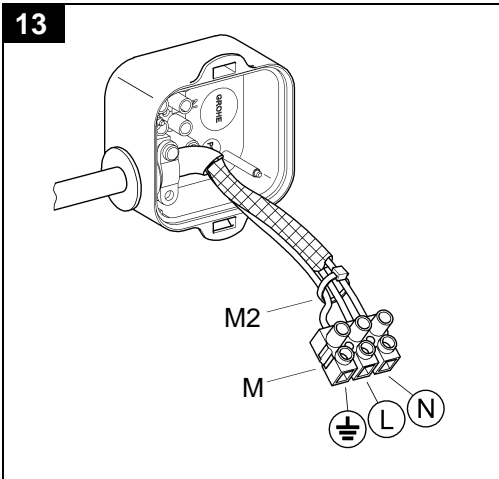
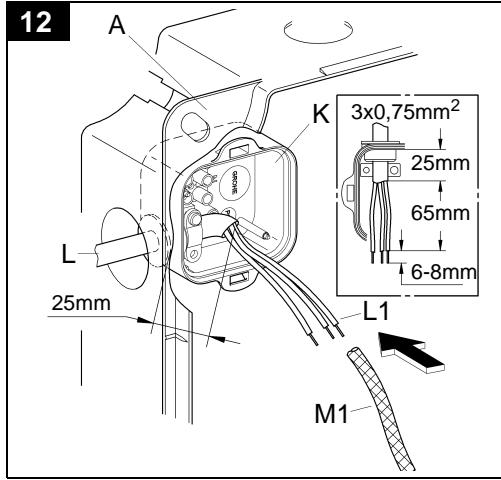
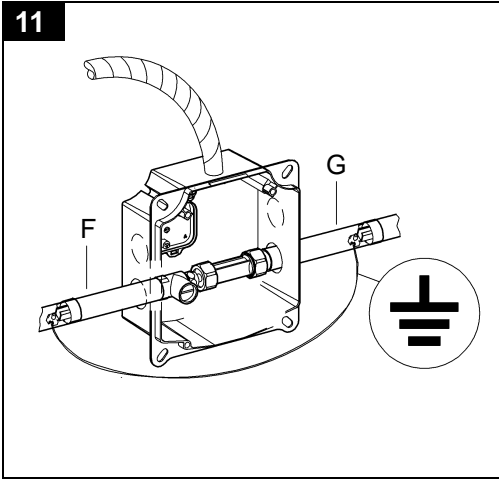
Não se podem aplicar azulejos que tapem o sensor situado atrás do urinol.

- Deixar no máx. 2mm de medida das juntas relativamente ao resguardo da instalação básica, ver fig. [16].

Efectuar a instalação completa

Os demais passos de montagem são explicados na instalação completa.

Peças sobresselentes, ver página desdobrável I (* = acessórios especiais).



D
Grohe Deutschland
Vertriebs GmbH
Zur Porta 9
32457 Porta Westfalica
Tel.: +49 571 3989-333
Fax: +49 571 3989-999

A
GROHE Ges.m.b.H.
Beichlgasse 6
1100 Wien
Tel.: +43 1 68060-0
Fax: +43 1 6898747

B
GROHE nv - sa
Diependaalweg 4a
3020 Winksele
Tel.: +32 16 230660
Fax: +32 16 239070

BG
Представителство
Grohe AG
в България
Ралф Шпиринг
Клон 11, П.К. 35
8011 Бургас
тел./факс.: +359 56 950104
тел./факс.: +359 56 845549

CDN
GROHE Canada Inc.
1226 Lakeshore Road East
Mississauga, Ontario
Canada, L5E 1E9
Tel.: +1 905 2712929
Fax: +1 905 2719494

CH
Grohe Switzerland SA
Hertistrasse 2
8304 Wallisellen
Tel.: +41 44 8777300
Fax: +41 44 8777320

CN
高仪 (上海)
卫生洁具有限公司
宁桥路615号
201206 上海
中华人民共和国
电话: +86 21 50323535
传真: +86 21 50550363

CY
Nicos Theodorou & Sons Ltd.
12 Dimitsanis Street
CY-1507 Nicosia
P.O. Box 21387
Tel.: +357 22 757671
Fax: +357 22 759085

CZ SK
Zastoupení
Grohe AG pro ČR a SR
V Oblouku 104, Čestlice
252 43 Průhonice
Tel.: +420 225 091 081-4
Fax: +420 225 091 085

DK
GROHE A/S
Walgerholm 11
3500 Vaerløse
Tel.: +45 44 656800
Fax: +45 44 650252

E
GROHE España S.A.
C/ Botanica, 78 - 88
Gran Via L'H - Distr. Econòmic
08908 L'Hospitalet de Llobregat
(Barcelona)
Tel.: +34 93 3368850
Fax: +34 93 3368851

EST LT LV
ALPIGRO OÜ
Alar Pihlak
Jõe 5
10151 Tallinn
Tel.: +372 6261204
Fax: +372 6261204

F
GROHE s.à.r.l.
11, Rue des Peupliers
92441 Issy-les-
Moulineaux Cedex
Tel.: +33 1 46625000
Fax: +33 1 46626110

FIN
Oy Teknocalor Ab
Sinikellonkuja 4
01300 Vantaa
Tel.: +358 9 8254600
Fax: +358 9 826151

GB
GROHE Limited
1, River Road
Barking, Essex, IG11 OHD
Tel.: +44 208 5947292
Fax: +44 208 5948898

GR
Nikos Sapountzis S.A.
86, Kapodistriou & Roumelis Str.
142 35 N. Ionia - Athens
Tel.: +30 10 2712908
Fax: +30 10 2715608

H
GROHE Hungary Kft.
Liget u. 1.
2040 Budaörs
Tel.: +36 23 422 468
Fax: +36 23 422 469

HR
ENERTECH GmbH
Division Giersch
Maksimirska 96/II
10000 Zagreb
Tel.: +385 1 2338260
Fax: +385 1 2308024

I
GROHE S.p.A.
Via Castellazzo Nr. 9/B
20040 Cambiagio (Milano)
Tel.: +39 2 959401
Fax: +39 2 95940263

IS
BYKO hf.
Skemmuvegi 2
200 Kópavogur
Tel.: +354 515 4000
Fax: +354 515 4099

J
Grohe Japan Ltd.
TRC Building, 3F
1-1 Heiwajima 6-chome, Ota-ku
Tokyo 143-0006
Tel.: +81 3 32989730
Fax: +81 3 37673811

N
GROHE A/S
Karihaugveien 89
1086 Oslo
Tel.: +47 22 906110
Fax: +47 22 906120

NL
GROHE Nederland BV
Metaalstraat 2
2718 SW Zoetermeer
Tel.: +31 79 3680133
Fax: +31 79 3615129

P
GROHE Portugal
Componentes Sanitários, Lda.
Rua Arq. Cassiano Barbosa, 539
1.º Frente Esquerdo
4100-009 Porto
Tel.: +351 22 543 29 80
Fax: +351 22 543 29 99

PL
GROHE Polska Sp. z o.o.
Ul. Migdałowa 4
02-796 Warszawa
Tel.: +48 22 6451255 - 57
Fax: +48 22 6451258

RUS
Представителство
Grohe AG
Москва, ул. Щипок, 11/28, стр. 1
115054
тел.: +7 095 9374901
факс: +7 095 9374902

RO
S.C. EURO - International S.R.L.
B-dul Dinicu Golescu, Nr. 41, Bl.6,
Sc. 3; Ap. 67, Parter
010868 Bucharest (Sector 1)
Tel.: +40 21 3161451
Fax: +40 21 3161452

S
GROHE A/S
Box 2063
194 02 Upplands Väsby
Tel.: +46 771 141314
Fax: +46 771 141315

SLO
GROSAN inženiring d.o.o.
Slandrova 4
1000 Ljubljana
Tel.: +386 1 5633060
Fax: +386 1 5633061

TR
GROME İc ve Dis Ticaret Ltd. Sti.
Bagdat Cad. Ugras Parlar Is
Merkezi No: 305, B Blok D: 12 - 15
34846 Cevizli - Maltepe-Istanbul
Tel.: +90 216 4412370
Fax: +90 216 3706174

UA
Представитель
Grohe AG
в УКРАИНЕ
Н.И. Топольская
03151 Киев
тел.: +38 44 2751734
факс: +38 44 2499458

USA
GROHE America Inc.
241 Covington Drive
Bloomington
Illinois, 60108
Tel.: +1 630 5827711
Fax: +1 630 5827722

**Near and Middle East
Area Sales Office:**
GROME Marketing
(Cyprus) Ltd.
11, Lemesou Avenue
Galatariotis Building 1st floor
21112 Aglanjia
P.O. Box 27048
1641 Nicosia
Tel.: +357 22 465200
Fax: +357 22 379188

Far East Area Sales Office:
GROHE Pacific Pte. Ltd.
260 Orchard Road
08-03/04 The Heeren
Singapore 238855
Tel.: +65 6738 5585
Fax: +65 6738 0855

GROHE

ENJOY WATER®