

**D WC-Druckspüler, Wandeinbau, zur elektronischen Betätigung**

**Störung**

| ● Ursache  | ▶ Behebung  | ○ Abbildung |
|--|---|-------------|
| <b>Anlage spült dauernd</b>  |   |             |
| Prüfung: Steckverbinder vom Magnetventil abziehen                    |   |             |
| – <b>schließt die Armatur nicht:</b>                                 |   |             |
| ● Düse verstopft   | ▶ reinigen  | ○ 6         |
| ● Kolbendichtung beschädigt  | ▶ austauschen   | ○ 8         |
| ● Magnetventil schließt nicht  |   |             |
| a) falsch eingebaut  | ▶ in Fließrichtung einbauen (Richtungspfeil beachten) |             |
| b) Membrandüse verstopft   | ▶ reinigen  | ○ 10        |
| c) Magnetventil defekt   | ▶ austauschen   |             |
| – <b>schließt die Armatur:</b>                                       |   |             |
| ● Electronic defekt  | ▶ Electronic einsenden                                |             |
| <b>Anlage spült nicht oder Spülung zu kurz</b>                       |   |             |
| ● Netzspannung fehlt   | ▶ vom Elektriker prüfen lassen                        |             |
| ● Wasserzuführung unterbrochen                                       | ▶ Absperrventile überprüfen                           |             |
| ● Ledermanschette ausgetrocknet oder beschädigt                      | ▶ aufweiten oder austauschen                          | ○ 7         |
| ● Schmutzfängsieb im Magnetventil verstopft                          | ▶ Schmutzfängsieb reinigen                            | ○ 9         |
| ● Magnetventil an der Electronic nicht an 24 V-Klemmen angeschlossen | ▶ Kabel richtig anklemmen                             |             |
| ● Magnetventil defekt  | ▶ Magnetventil austauschen                            |             |
| ● Electronic defekt  | ▶ Electronic einsenden                                |             |

**Funktionsteile der Armatur nicht einfetten**

**GB WC-Flush valve, concealed, for electronic actuation**

**Problem**

| ● Cause  | ▶ Solution                             | ○ Figure |
|--|--|----------|
| <b>System flushes continuously</b>                               |  |          |
| Before checking remove self-anchoring joint from solenoid valve. |  |          |
| Reasons  |  |          |
| <b>if flush valve does not close:</b>                            |  |          |
| ● Pressure release jet blocked                                   | ▶ clean it                             | ○ 6      |
| ● Piston washer damaged  | ▶ replace it                           | ○ 8      |
| ● Solenoid valve does not close:                                 |  |          |
| a) Solenoid valve installed in flow direction                    | ▶ note arrow indicating flow direction |          |
| b) Diaphragm jet is blocked                                      | ▶ clean it                             | ○ 10     |
| c) Solenoid valve broken   | ▶ replace it                           |          |
| Reasons  |  |          |
| <b>if flush valve closes:</b>                                    |  |          |
| ● electronic device broken                                       | ▶ return to supplier for checking      |          |
| <b>System does not flush or flush cycle is too short</b>         |  |          |
| ● No electrical power  | ▶ consult electrician                  |          |
| ● No water supply  | ▶ check stop valves                    |          |
| ● leather washer dry or damaged                                  | ▶ stretch or replace                   | ○ 7      |
| ● Strainer in solenoid valve is blocked                          | ▶ clean it                             | ○ 9      |
| ● Solenoid valve was not connected to 24 V clips                 | ▶ connect it                           |          |
| ● Solenoid valve broken  | ▶ replace it                           |          |
| ● Electronic device broken                                       | ▶ return to supplier for checking      |          |

## F Robinet de chasse pour WC, à encastrer, commande électronique

**Panne**  
 ● Cause ▶ Remède ○ Illustration

### Chasse continue

Essai: Débrancher le raccord enfichable de l'électrovanne

#### - Si le robinet ne ferme pas:

- Gicleur obstrué ▶ nettoyer ○ 6
- Joint le piston défectueux ▶ remplacer ○ 8
- L'électrovanne ne ferme pas
  - a) montage incorrect ▶ monter selon sens de la flèche
  - b) gicleur dans la membrane obstrué ▶ nettoyer ○ 10
  - c) électrovanne défectueuse ▶ remplacer

#### - Si le robinet ferme:

- électronique défectueuse ▶ renvoyer à l'usine

### Le dispositif de rinçage ne fonctionne pas ou rinçage trop court

- Pas de tension d'alimentation électrique ▶ à vérifier par un électricien
- Arrivée d'eau interrompue ▶ vérifier les robinets d'arrêt équerre
- Manchette en cuir sèche ou défectueuse ▶ élargir ou remplacer ○ 7
- Filtres dans l'électrovanne encrassés ▶ nettoyer ○ 9
- L'électrovanne de l'électronique n'est pas raccordée aux plots 24 V ▶ serrer le câble correctement
- Electrovanne défectueuse ▶ remplacer
- Electronique défectueuse ▶ renvoyer à l'usine

## NL WC-Drukspoeler, inbouw, voor elektronische bediening

**Storing**  
 ● Oorzaak ▶ Opheffen ○ Afbeelding

### De installatie spoelt constant

Controle: Stekker van magneetventiel loskoppelen

#### - de spoeler sluit niet

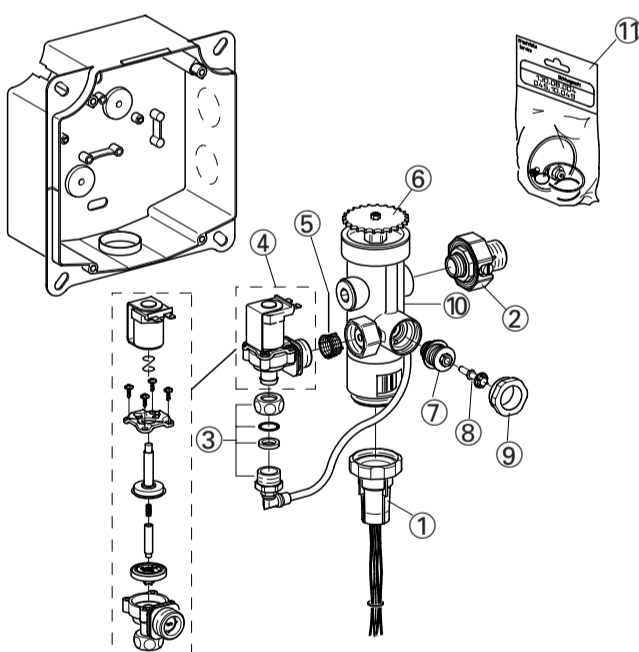
- Ontlastkanaal verstopt ▶ Schoonmaken ○ 6
- Pakking van zuiger beschadigd ▶ Vernieuwen ○ 8
- Magneetventiel sluit niet
  - a) verkeerd gemonteerd ▶ In stroomrichting monteren (let op stroomrichtingspijl)
  - b) ontlaastkanaal membraan verstopt ▶ Schoonmaken ○ 10
  - c) magneetventiel defekt ▶ Vernieuwen

#### - de spoeler sluit

- Elektronica defekt ▶ Elektronica ter reparatie toezenden

### De installatie spoelt niet of te kort

- Geen netspanning aanwezig ▶ Door elektriciën laten controleren
- Water toevoer ontbreekt ▶ Stopkraan controleren
- Ledermanchet uitgedroogd/beschadigd ▶ Soepel maken of vernieuwen ○ 7
- Zeef/filter in magneetventiel verstopt ▶ Zeef/filter reinigen ○ 9
- Magneetventiel niet aangesloten op 24 V-stekkers van electronica ▶ Kabel op korrekte wijze aansluiten
- Magneetventiel defekt ▶ Vernieuwen
- Elektronica defekt ▶ Elektronica ter reparatie toezenden



| Nr. | Bestell-Nr. |
|-----|-------------|
|     | 37 048      |
| 1   | 43 326      |
| 2   | 43 405      |
| 3   | 42 833      |
| 4   | 42 822      |
| 5   | 43 655      |
| 6   | 43 122      |
| 7   | 43 422      |
| 8   | 43 067      |
| 9   | 43 426      |
| 10  | >37 153     |
| 11  | 43 744      |