

Pure Freude an Wasser



GROHE MINTA TOUCH

installatie instructie



INSTALLATIE INSTRUCTIE

GROHE MINTA TOUCH

Pure Freude an Wasser



Benodigde gereedschappen:

- Steeksleutel 17 mm
- Steeksleutel 19 mm
- Steeksleutel 22 mm
- Steeksleutel 24 mm
- Kruiskopschroevendraaier

Benodigde materialen:

- Bevestigingsmaterialen (4) voor de montage van de besturingskast
- 2 hoekstopkranen 3/8 (*41 263)
- *~optioneel~* Grohtherm Micro (*34 487)
- *~optioneel~* Grohtherm Mirco aansluitset (*47 533)

Zie de gebruiksaanwijzing in de verpakking voor informatie inzake onderhoud en storingen.

Heeft u vragen over de installatie, bel 079-3680133.

INSTALLATIE INSTRUCTIE GROHE MINTA TOUCH

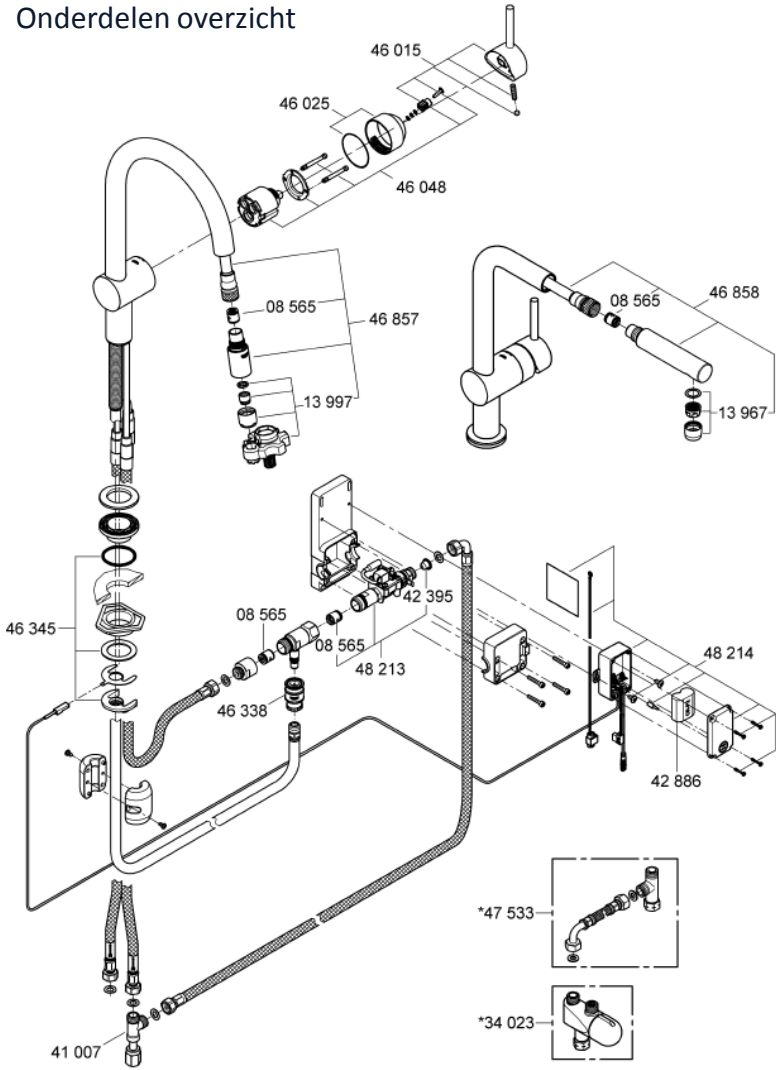
Pure Freude an Wasser



Wat zit er in de verpakking?



Onderdelen overzicht

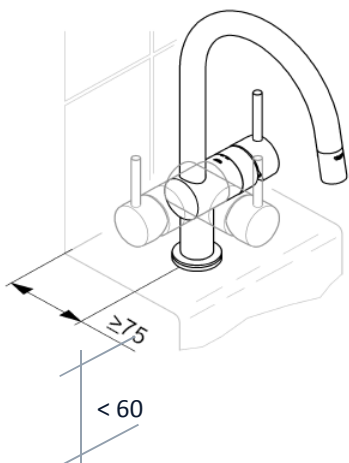


INSTALLATIE INSTRUCTIE GROHE MINTA TOUCH

Pure Freude an Wasser

GROHE

1

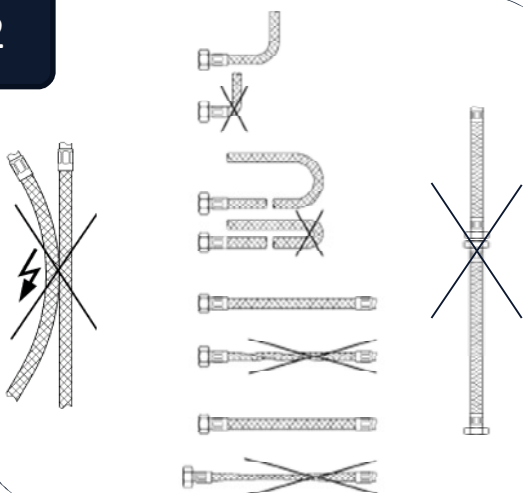


- Houdt een minimale hartafstand aan van hart kraangat tot aan de achterwand van 75 mm*.

*Bij een de hartafstand kleiner dan 75 mm is een kortere hendel leverbaar (*406 84 000 of *406 84 DC0).

- De bedieningszijde van de hendel kan links, rechts of voor worden gemonteerd.
- Maximale blad dikte: 60 mm.

2



Flexibele slangen volgens hiernaast staande wijze aansluiten.

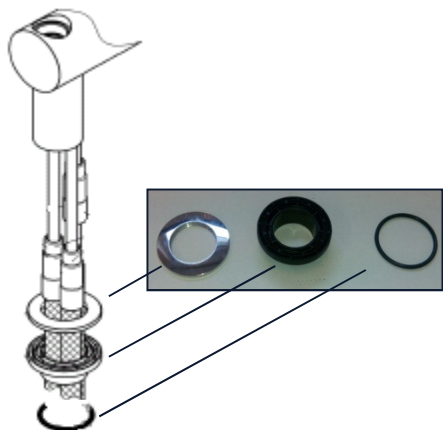
De flexibele slangen niet verlengen!
Indien deze moeten worden verlengd, dient u gebruik te maken van een geïsoleerde flexibele slang waarvan de wartels ook zijn geïsoleerd.

INSTALLATIE INSTRUCTIE GROHE MINTA TOUCH

Pure Freude an Wasser



3



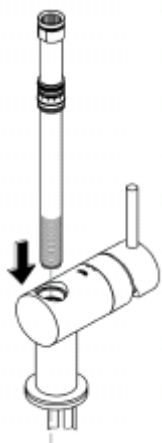
Haal de flexibele slangen van de kraan door het rozet, isolatiehuls en o-ring en plaats deze tegen de onderzijde van het kraanhuis

Haal vervolgens de flexibele slangen door het kraangat.

TIP: Verschuif de isolatiehulzen één voor één om deze door het rozet, isolatiehuls en kraangat te kunnen doorvoeren. Vergeet niet de hulzen terug op hun plaats te schuiven!



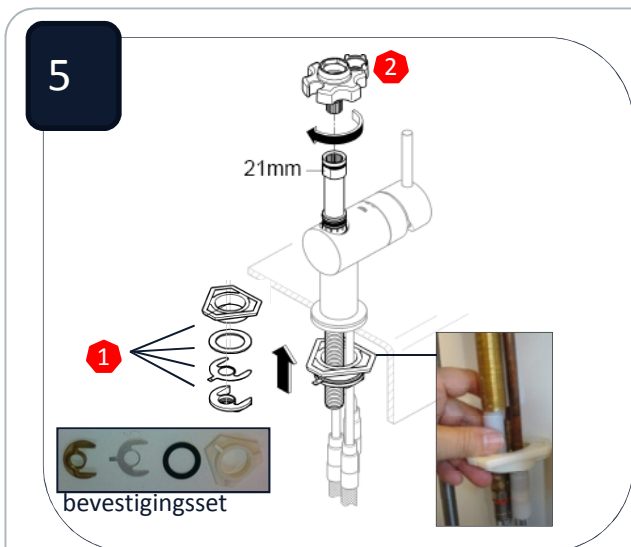
4



Steek het messing draadeind door het kraanhuis.

INSTALLATIE INSTRUCTIE GROHE MINTA TOUCH

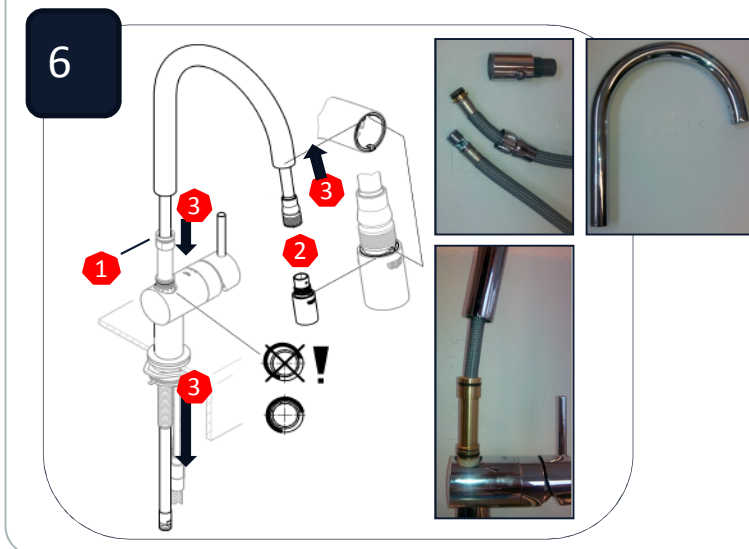
Pure Freude an Wasser



1. Monteer de bevestigingsset aan de onderzijde van de kraan (onder het blad).

TIP: Verschuif de isolatiehulzen (bij de overgang koperbuis > flexibele slang) één voor één om de bevestigingsset te kunnen doorvoeren. Vergeet niet de hulzen terug op hun plaats te schuiven!

2. Plaats de multi sleutel op de bovenzijde van het messing draadeind en draai deze rechtsonder. Hou tegelijkertijd de messing kraanklem aan de onderzijde van het blad vast. Op deze manier wordt de kraan aan het blad vast gemonteerd.



Monteren van de uittrekbare slang.

1. Bovenste rubber ring van het messing draadeind invetten.
2. Monteer de sproeikop op de slang.
3. Voer de slang door de kraanuitloop en vervolgens door het kraanhuis. Hierna de kraanuitloop voorzichtig in het kraanhuis drukken.

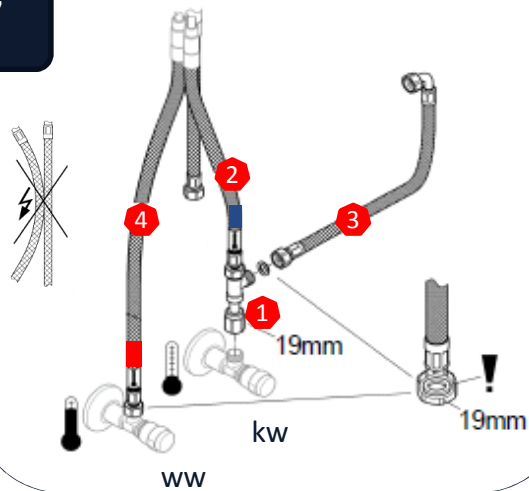
In stap 10 gaan we verder met het aansluiten van deze uittrekbare slang.

INSTALLATIE INSTRUCTIE GROHE MINTA TOUCH

Pure Freude an Wasser

GROHE

7



Aansluitwijze van de kraan.

Hendel bediening: warm- en koud water | Easy Touch: koud water

1. Monteer het verchroomde t-stuk op de koud water hoekstopkraan.



2. Sluit de koud water flexibele slang (blauwe label) van de kraan aan op de bovenzijde van het verchroomde t-stuk.

3. Sluit de flexibele slang (die met de haakse koppeling) met de rechte zijde aan op het verchroomde t-stuk.



4. Sluit de warm water flexibele slang (met rode label) van de kraan aan op de warm water hoekstopkraan.

OPMERKING: De flexibele slangen mogen onderling geen contact maken!

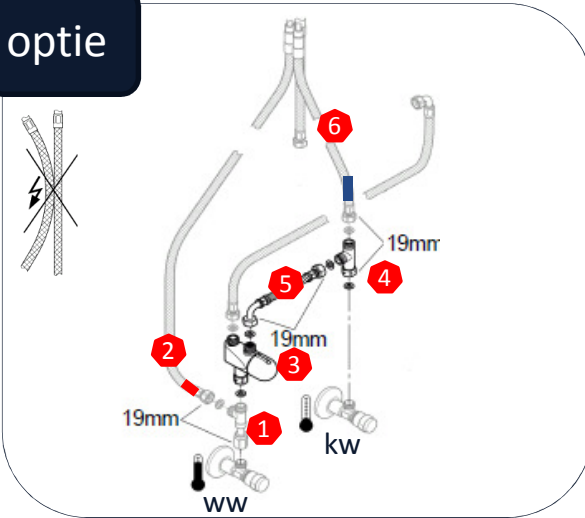
INSTALLATIE INSTRUCTIE

OPTIONEEL: AANSLUITEN MET DE GROHTHERM MICRO

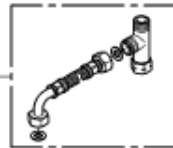
Pure Freude an Wasser



optie



*47 533



*34 487



Optionele aansluitwijze van de kraan.

Hendel bediening: warm- en koud water | Easy Touch: gemengd water

Hier voor is de Grohtherm Micro (*34 487) en aansluitset (*47 533) benodigd!

1. Monteer het verchromde t-stuk op de warm water hoekstopkraan



2. Sluit de warm water flexibele slang (met rode label) van de kraan aan op de horizontale zijde van het verchromde t-stuk.
3. Monteer de Grohtherm Micro (*34 487) warm waterzijdig op de bovenzijde van het verchromde t-stuk.
4. Monteer het t-stuk (*47 533) op de koud water hoekstopkraan.
5. Sluit de flexibele slang met haakse koppeling (*47 533) aan op de horizontale zijde van het t-stuk (*47 533) en op de koud water inlaat van de Grohtherm Micro (*34 487).
6. Sluit de koud water flexibele slang (blauwe label) van de kraan aan op de bovenzijde van het t-stuk (*47533).

vervolg >> zie volgende pagina >>

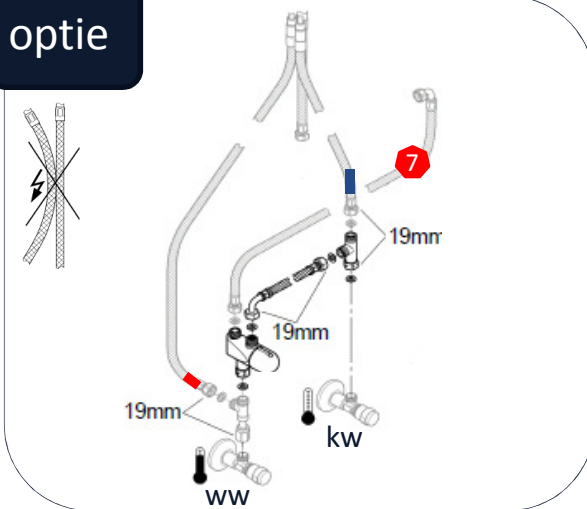
INSTALLATIE INSTRUCTIE

OPTIONEEL: AANSLUITEN MET DE GROHTHERM MICRO

Pure Freude an Wasser



optie



7. Sluit de flexibele slang (die met de haakse koppeling) met de rechte zijde aan op de mengwater uitlaat van de Grohtherm Micro (*34 487).



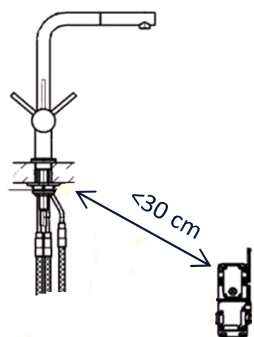
OPMERKING: De flexibele slangen mogen onderling geen contact maken!

INSTALLATIE INSTRUCTIE GROHE MINTA TOUCH

Pure Freude an Wasser

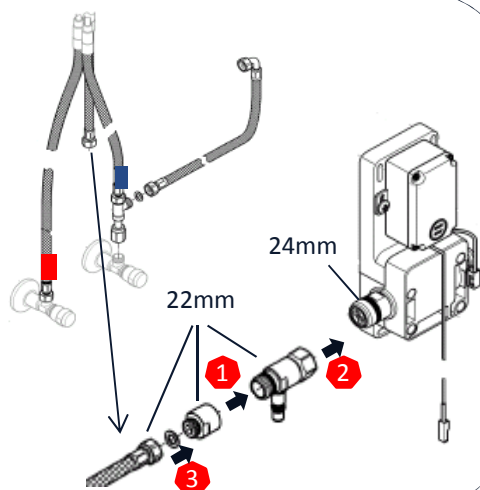
GROHE

8



Monteer de besturingskast. Maximale afstand t.o.v. de kraan: 30 cm.

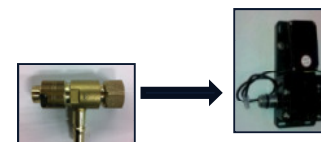
9



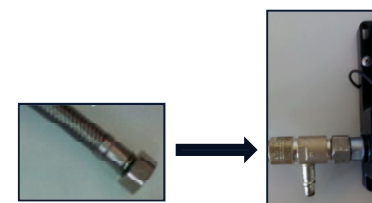
1. Monteer het puntstuk op het messing t-stuk.



2. Monteer het messing t-stuk op de besturingskast.

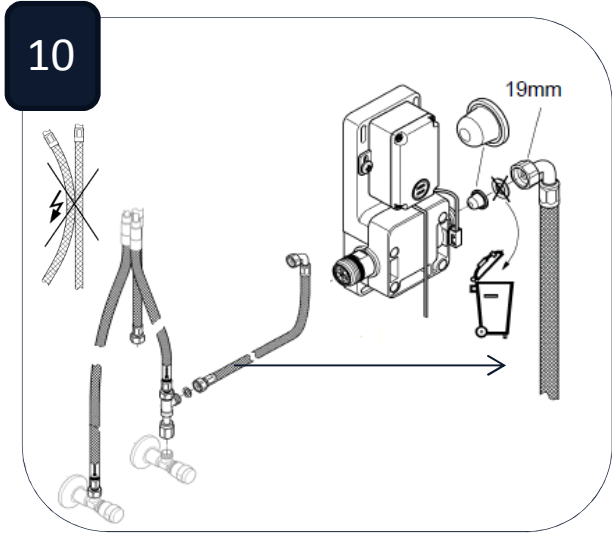


3. Sluit de flexibele slang van de kraan (zonder label) aan op het messing t-stuk.



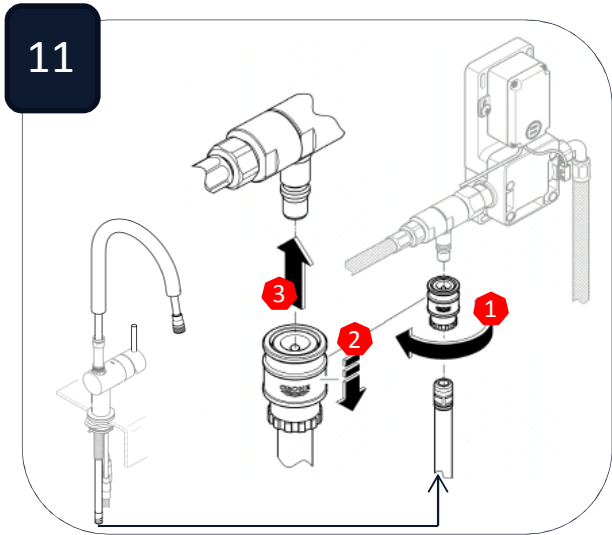
INSTALLATIE INSTRUCTIE GROHE MINTA TOUCH

Pure Freude an Wasser



Sluit de flexibele slang met de haakse koppeling aan op de besturingskast.

OPMERKING: Zorg dat deze slang geen contact kan maken met de koperen pijpen, flexibele slangen of andere delen van de kraan.



1. Monteer de blauwe snelkoppeling op de uittrekbare slang welke door de kraanuitloop is gevoerd (uit stap 6).



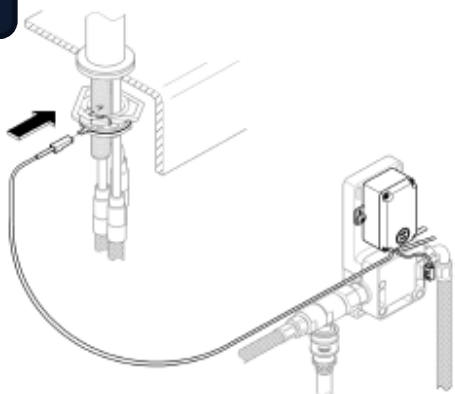
2. + 3. Trek de huls van de blauwe snelkoppeling naar beneden en druk gelijktijdig de koppeling in het messing t-stuk.

INSTALLATIE INSTRUCTIE GROHE MINTA TOUCH

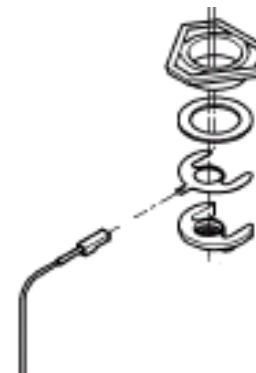
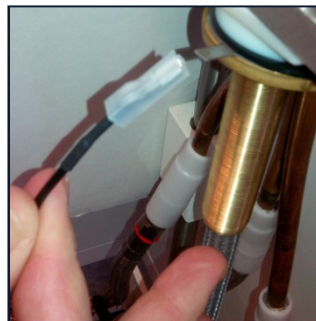
Pure Freude an Wasser



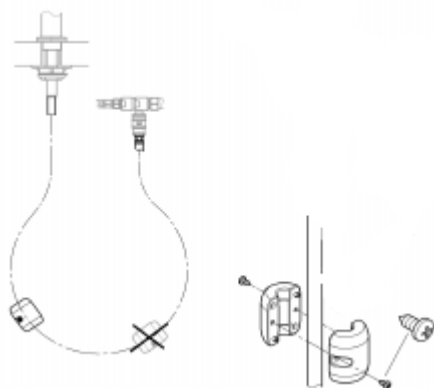
12



Bevestig de kabel van de besturingskast met de kraan.



13



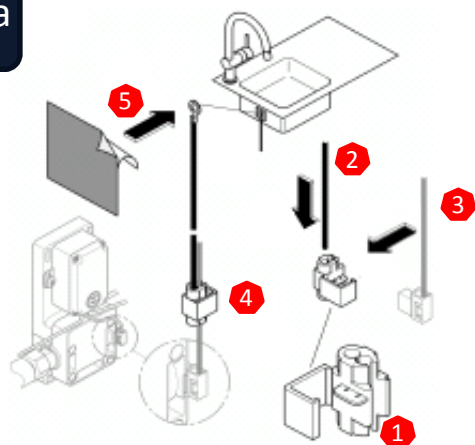
Monteer het gewicht op de uittrekbare slang.

INSTALLATIE INSTRUCTIE GROHE MINTA TOUCH

Pure Freude an Wasser



14a

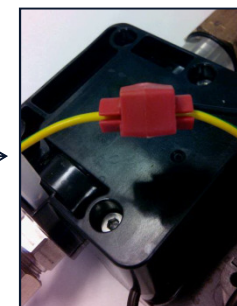
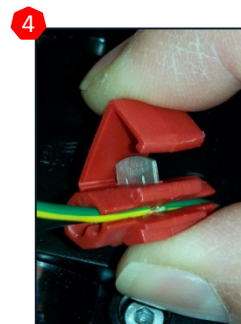
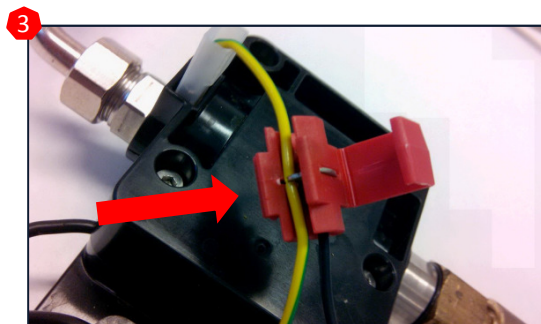
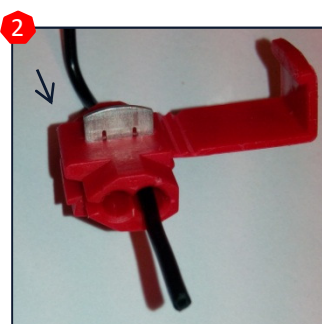


Metalen spoelbakken (Indien de spoelbak niet van metaal is, zie 14b)

Bevestig de meegeleverde zwarte kabel aan de spoelbak.

1. Neem de rode connector en zwarte kabel.
2. Schuif het eind van de meegeleverde kabel door rode connector.
3. Druk de groen/gele kabel (die vast zit aan de besturingskast) in de rode connector.
4. Knijp de rode connector met de lipsluiting dicht, zodat de lipsluiting achter het weerhaakje blijft steken. Met een tang even 'na' knijpen!
5. Verbindt de kabel met de spoelbak* middels het meegeleverde tape.

*Sommige spoelbakken zijn aan de onderzijde gelakt, als dit het geval is dan moet een klein stukje van deze laklaag worden weg geschraapt om een goede verbinding te maken.

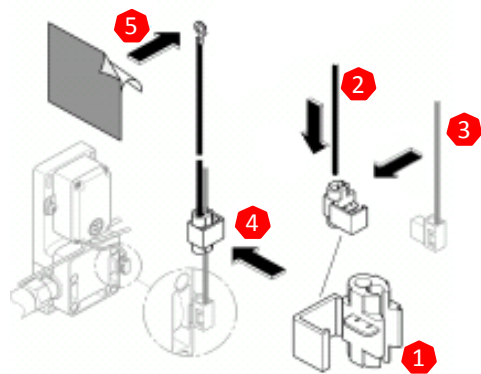


INSTALLATIE INSTRUCTIE GROHE MINTA TOUCH

Pure Freude an Wasser



14b



Spoelbakken niet van metaal* (Indien de spoelbak van metaal is, zie 14a)

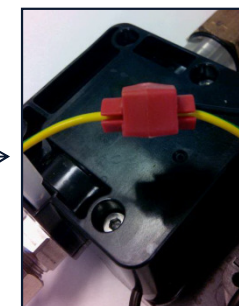
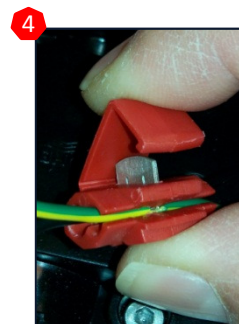
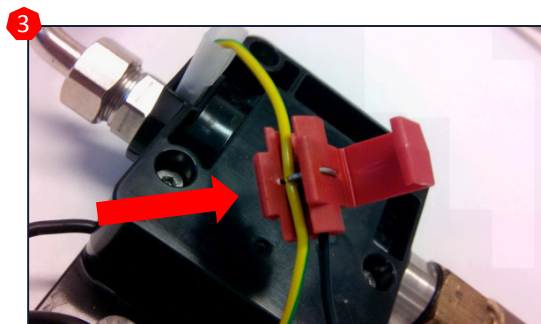
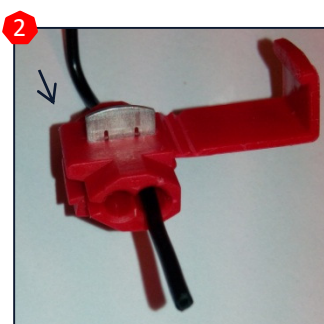
*bijvoorbeeld composiet, graniet en andere soorten natuursteen

Bevestig de meegeleverde zwarte kabel aan een metalen voorwerp welke qua oppervlak groter is dan de kraan zelf.

1. Neem de rode connector en zwarte kabel.
2. Schuif het eind van de meegeleverde kabel door rode connector.
3. Druk de groen/gele kabel (die vast zit aan de besturingskast) in de rode connector.
4. Knijp de rode connector met de lipsluiting dicht, zodat de lipsluiting achter het weerhaakje blijft steken. Met een tang even 'na' knijpen!
5. Verbindt de kabel met een metalen voorwerp* dat een grotere massa heeft dan de kraan middels het meegeleverde tape.

De meegeleverde kabel kunt u eventueel zelf verlengen indien deze te kort blijkt te zijn.

*Bijvoorbeeld de achterzijde van een vaatwasmachine. Sommige metalen voorwerpen zijn gelakt, als dit het geval is dan moet een klein stukje van deze laklaag worden weg geschraapt om een goede verbinding te maken.

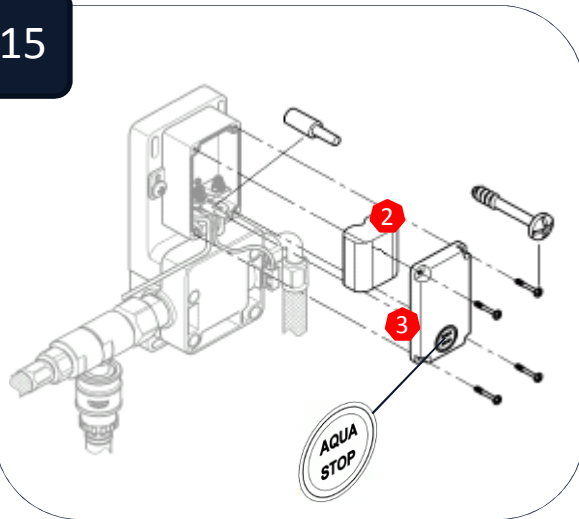


INSTALLATIE INSTRUCTIE GROHE MINTA TOUCH

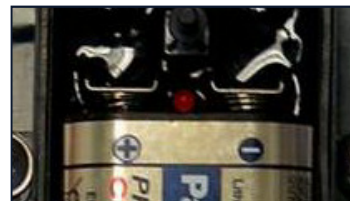
Pure Freude an Wasser



15



1. Zet de kraan op druk d.m.v. openen van de hoekstopkranen warm- en koud water.
2. Plaats de batterij.



Gedurende 1 minuut vindt de configuratie plaats van het systeem. Raak de kraan dan niet aan!

3. Monteer het afdekkapje op de juiste wijze.

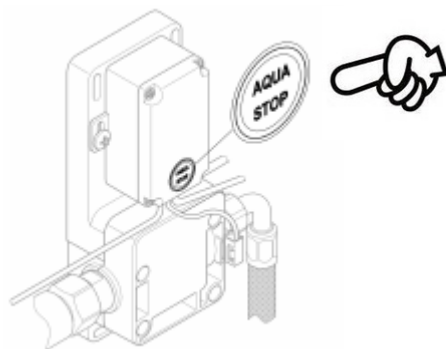
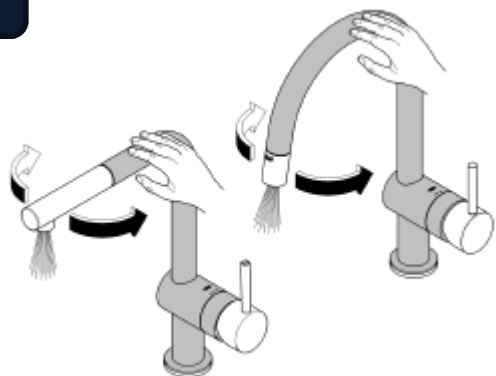
Alvorens de kraan in gebruik te nemen dient de gevoeligheid te worden ingesteld, zie hiervoor stap 16.

INSTALLATIE INSTRUCTIE GROHE MINTA TOUCH

Pure Freude an Wasser

GROHE

16



Easy Touch functie

Door het aanraken van de kraan met de huid of hand op de grijs weergegeven gebieden kan water worden getapt zonder de greep te bedienen. Op de wit weergegeven gebieden reageert de Easy Touch functie niet.

Instellen gevoeligheid Easy Touch functie

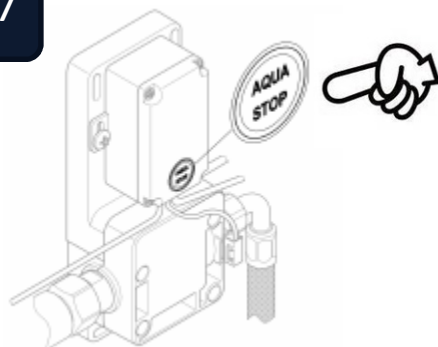
De gevoeligheid van de activering varieert afhankelijk van de omgevingstemperatuur en de luchtvochtigheid. De gevoeligheid kan in 5 standen worden ingesteld (in Nederland is stand 1 of 2 gangbaar). Voor bepaling van de juiste gevoeligheid **start altijd met stand 1:**

- Houdt de AQUA STOP knop ingedrukt, totdat het controle lampje gaat branden, laat dan het knopje los.
- Vervolgens zal de laatst opgeslagen gevoeligheidsstand knipperen (bijv. 3x knipperen = stand 3).
- Bij elke extra druk op de knop wordt de gevoeligheid 1 stand verhoogd. Na stand 5 komt stand 1.
- Bij het niet (meer) indrukken van de knop knippert het controle lampje de laatst ingestelde gevoeligheidsstand.

Wanneer de kraan niet reageert op aanraking dient de gevoeligheidsstand één stand te worden verhoogd > stand 2.

Wanneer de kraan spontaan aan gaat dient de gevoeligheid te worden verlaagd. Stand 1 is de laagste stand.

17



Kraan schoonmaken (reinigingsmodus)

Wanneer het gewenst is om de Easy Touch bediening tijdelijk even uit te schakelen (bijv. voor het schoonmaken van de kraan), kan de reinigingsmodus worden ingeschakeld. Gedurende 2 minuten zal de Easy Touch bediening niet functioneren. Voor het inschakelen van de reinigingsmodus volg de volgende stappen:

- Druk kort op de AQUA STOP knop, vervolgens zal kort een waterstraal stromen ter bevestiging dat de reinigingsmodus is ingeschakeld.
- Het controle lampje knippert steeds 2x achter elkaar.
- Gedurende 2 minuten is de Easy Touch bediening buiten werking, en zal na afloop automatisch weer in werking treden.