

Pure Freude
an Wasser

GROHE
WAVES

GROHE TARIF INNOVATIONS 2017

GRAND PUBLIC

Prix publics indicatifs € HT et TTC - Au 01.01.2017

GROHE SOMMAIRE

Les services GROHE			p 4
La garantie constructeur			p 6
Robinetterie Cuisine			p 8
		GROHE Blue Home	p 16
		GROHE Blue® Réfrigérant et Pétillant	p 18
		GROHE Blue® Pure	p 20
		GROHE Blue® Accessoires	p 24
		GROHE Zedra Touch	p 28
		GROHE Minta Touch	p 29
		GROHE Foot Control	p 30
Solutions WC			p 32
	WC Lavants	GROHE Sensia® Arena	p 40
		GROHE Sensia® IGS	p 42
	Rapid SL	GROHE Sensia® Arena	p 40
		GROHE Sensia® IGS	p 43
Salle de Bains		Aquatunes	p 44



LES SERVICES GROHE

Le service technique

Quels que soient vos besoins techniques, GROHE vous apporte une réponse appropriée et personnalisée afin de vous aider dans la mise en œuvre et la maintenance des produits GROHE.

Pour toutes vos demandes techniques ou Sav :

- Par fax, composez le numéro unique : 01 49 97 29 70* Toutes demandes arrivant sur un autre numéro ne pourra être prise en charge.
- Par mail : utilisez l'adresse « Sav-fr@grohe.com » ou la page « Contact » de notre site Internet
- Par téléphone, composez exclusivement le : 01 49 97 29 00

Pour toutes vos demandes liées à un manquant dans la boîte :

- Par Fax, composez le 01 49 97 29 70
- Par mail, sur l'adresse sav-fr@grohe.com.
- Par notre site internet, en cliquant sur « Grohe vers les professionnels », puis sur « A votre service », Rubrique « Manquant dans la boîte »

NB : Pour les demandes par fax ou mail, toutes les informations nécessaires à une identification claire de la/ des pièce/s demandées doivent être précisées dans la demande d'origine

* Laissez-vous guider par notre serveur téléphonique pour obtenir via automates :

- Le prix public indicatif HT d'une pièce ou d'un produit commercialisé durant l'année en cours
- Une fiche technique vue éclatée par fax
- Une mise en relation avec le partenaire SAV local le plus proche de chez vous

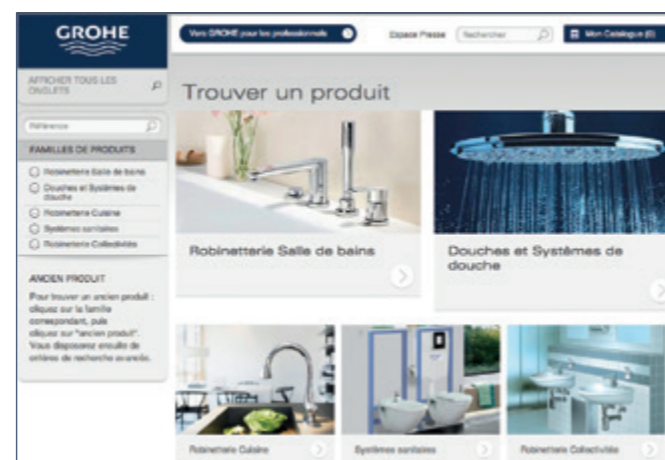
Vous pourrez aussi :

- Obtenir une assistance téléphonique (Hors référence pièce détachée)
- Accéder à une aide technique à la prescription
- Connaître et faire appliquer nos conditions de garantie

Pour accéder à l'information pièces détachées rendez vous sur grohe.fr



1- Cliquez sur „GROHE pour le professionnels“ puis sur « Trouver un produit »



Faites une sélection par référence ou par famille pour une identification visuelle



Sélectionnez les produits Anciens/Actuels ou l'intégralité, puis cliquez sur le produit identifié pour afficher les informations disponibles

Le service après-vente

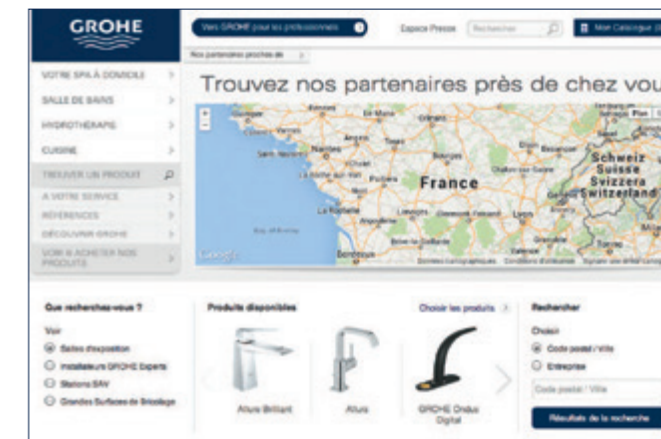
Présentes sur toute la France, nos stations service après-vente partenaires assurent, à la demande d'un distributeur, d'un installateur ou d'un particulier, les interventions sur les produits GROHE :

- Garantie pièces et main d'œuvre : à la charge de GROHE ;
- Hors garantie et/ou entretien : pièces, main d'œuvre et déplacement à la charge de l'utilisateur.

Afin de vous offrir un service de qualité, elles se sont engagées à respecter la charte qualité GROHE. C'est pour vous l'assurance d'une prestation de haut niveau réalisée dans le respect des règles de l'art.

Particulier ou professionnel, il vous suffit de composer le 01 49 97 29 00 puis de vous laisser guider par notre serveur en indiquant le numéro de votre département pour être mis en relation avec la station service après-vente la plus proche. En cas d'encombrement ou de non-réponse, l'appel est transféré directement vers notre standard pour un traitement immédiat.

Vous pourrez aussi trouver les coordonnées de nos partenaires directement sur notre site Internet, en cliquant sur « Voir et acheter nos produits » puis « Nos partenaires proches de chez vous », ou en saisissant votre département dans « Localisez nos partenaires » sur la page d'accueil.



Retrouvez tous les plans d'accès de nos stations sur : www.grohe.fr

LA GARANTIE CONSTRUCTEUR



Pour déclencher la garantie GROHE, l'utilisateur final fera appel à son installateur (à défaut à la station service la plus proche). La garantie est consentie pour une durée de cinq ans contre les vices de fabrication (A l'exclusion des produits bénéficiant de la garantie 2 ans) à compter de la date d'achat (limitée à deux ans pour les traitements de surface de nos robinetteries couleur et pour les pièces détachées vendues seules et ne pouvant dépasser une période de six ans à partir de la date de fabrication du produit), la facture d'achat datée faisant foi. Nous vous rappelons que seuls les revendeurs ont la possibilité de retourner les défectueux auprès de leur station service après-vente de proximité. Afin de trouver la plus proche, vous pouvez effectuer une géolocalisation depuis la page d'accueil de notre site www.grohe.com/fr, puis « Trouvez un partenaire Grohe », sélectionnez « Stations SAV » puis entrez la ville ou Code postal.

La garantie GROHE, dans l'hypothèse où elle est acceptée par nos services, se limite à la réparation (ou au remplacement à l'identique, sur décision de GROHE France), ou à équivalent des matériels ou pièces que nous avons reconnus défectueux, à l'exclusion expresse de tous frais accessoires (particulièrement le démontage et remontage) et dommages directs et indirects (notamment ceux consécutifs à une privation de jouissance des installations). La garantie ne couvre nos produits que s'ils font l'objet d'un entretien par l'utilisateur (nettoyage des filtres, graissage, changement des joints...). Pour une longévité optimale des robinetteries GROHE, nous vous conseillons de vous reporter à la notice d'entretien livrée avec nos produits, ou téléchargeable depuis notre site internet www.grohe.com/fr.



Pour les produits encastrés (mécaniques, thermostatiques ou pneumatiques) GROHE offre une extension de garantie de 5 ans supplémentaires soit au total 10 ans sans toutefois dépasser une période de onze ans à compter de la date de fabrication. Pour ces produits le cadre de la garantie ainsi que les procédures d'interventions restent les mêmes. Retrouvez la liste des références de produits concernés sur notre site Internet en cliquant sur « A votre service », puis sur « La Garantie GROHE ». Enfin utilisez le lien « Téléchargez la liste des références concernées »



La garantie est consentie pour une durée de 2 ans à compter de la date d'achat du produit contre les vices de fabrication, la facture d'achat datée faisant foi. Cette période peut être prolongée d'une année supplémentaire en enregistrant le produit sur le site web GROHE http://product-registration.grohe.com/fr_FR/login/ afin de bénéficier d'une période de garantie de trois ans. L'enregistrement, gratuit pour le client final, doit s'effectuer dans les trois mois à partir de la date d'achat du produit. La confirmation d'inscription sera à conserver sans limite de temps pour justifier de la garantie dans la 3ème année, à compter de la date de pose.

Les principaux incidents susceptibles de déclencher la garantie

Défauts	Commentaires
Défauts de matière	Manque de métal
Défauts de fonderie	Corps poreux, fissures, craquelures, déformations Reste un noyau de sable
Défauts de finition	Rayures ou piqûres (fautes de polissage) Défaut de chrome (Décollement, tâches ou auréoles marrons/brunes)
Défauts d'usage/décolletage	Filetage absent, filetage incorrect, bavures

1 Sur décision de GROHE France.

Les principaux incidents qui ne déclenchent pas la garantie

	Types d'incidents	Causes
Pièces mobiles		
Têtes à clapets	Usure des joints	Défaut d'entretien
Cartouches céramique	Dégâts causés par passage des corps étrangers Grincements ou grippage	Défaut de protection/Rinçage de l'installation Absence de graissage
Inverseurs	Bloqués cassés	Entartrage Défaut d'entretien
Éléments thermostatiques	Grippage. Mauvaise régulation. Blocage	Entartrage – Défaut d'entretien Défaut de réglage par l'installateur Équilibrage des pressions
Accessoires		
Douchettes	Conséquence des chocs/Entartrées	Usage anormal
Flexibles de douche	Arrachés ou dessertis	Usage anormal
Mousseurs	Entartrés	Défaut d'entretien - Usure
Divers		
Dégâts dus au gel	Boursoufflures sur le corps de la robinetterie	Installation non hors gel ou stockage dans un local non protégé
Détérioration de surface	Robinetterie rayée Tâches blanches ou auréoles bleues(*)	Utilisation de supports/produits d'entretien abrasifs Utilisation de produits d'entretien agressifs avec rinçage insuffisant

* Cette liste n'est pas exhaustive, nous vous conseillons donc de faire appel à votre revendeur habituel qui peut contacter notre service après-vente en cas de doute.

ROBINETTERIE CUISINE



Sommaire

GROHE Blue Home	16
GROHE Blue® Réfrigérant et Pétillant	18
GROHE Blue® Pure	20
GROHE Blue® Accessoires	24
GROHE Zedra Touch	28
GROHE Minta Touch	29
GROHE Foot Control	30

GROHE BLUE HOME POUR LES PARTICULIERS

ACCUEILLENZ VOTRE SOURCE D'EAU PERSONNELLE

Vous souvenez-vous de la dernière fois où vous avez bu une eau si bonne que vous avez eu envie de vous en resservir ?

Grohe Blue Home vous procurera ces mêmes sensations dès la première utilisation : en effet, son système intelligent au design contemporain transforme la plus simple des eaux courantes en un pur plaisir désaltérant. Il fera de votre cuisine un lieu convivial où éteindre la soif de vos proches.



PÉTILLANTE, FINES BULLES OU PLATE : LAQUELLE VOUS FERAIT PLAISIR ?

Quel type d'eau gazeuse préférez-vous ? Tout est affaire de goût. C'est pourquoi nous avons équipé GROHE Blue Home d'un mécanisme simple et intuitif qui vous permet de gazéifier l'eau à votre convenance, en un seul geste. Ainsi, votre famille et vous pouvez bénéficier des bienfaits d'une eau filtrée savoureuse, telle que vous l'aimez.



Pour profiter d'une eau plate, filtrée et réfrigérée, rien de plus simple : appuyez sur le bouton supérieur. Le signal lumineux devient bleu, libérant votre eau idéale.



Vous aimez l'eau légèrement pétillante, plutôt fines bulles ? Appuyez sur les deux boutons l'un après l'autre - le signal lumineux devient turquoise et délivre une eau rafraîchissante finement pétillante.



Adepte d'une eau pétillante, aux bulles vivifiantes ? Appuyez sur le bouton inférieur - le signal lumineux devient vert - pour une expérience mémorable.

LA GARANTIE D'UN GOÛT AUTHENTIQUE

Vous aimez le thé et le café ? Intensifiez leurs arômes grâce à GROHE Blue Home. Que vous l'utilisiez dans votre machine à café ou pour préparer votre thé, l'eau plate du système GROHE Blue Home magnifie les saveurs de vos boissons chaudes préférées. En effet, grâce à la pureté absolue de son eau filtrée, leurs arômes sont plus subtils et raffinés. Dégustez un inoubliable café crème tout en protégeant vos appareils électroménagers les plus sophistiqués.



GROHE BLUE HOME GAMME DE PRODUITS



31 454 000 / 31 454 DC0
GROHE Blue Home
bec en L - kit de démarrage

31 455 000 / 31 455 DC0
GROHE Blue Home
bec en C - kit de démarrage

31 456 000 / 31 456 DC0
GROHE Blue Home
bec en U - kit de démarrage

31 498 000 / 31 498 DC0
GROHE Blue Home
Mono - kit de démarrage

GROHE BLUE HOME CONTIENT :



GROHE BLUE® POUR LES PROFESSIONNELLS



PLUS BESOIN DE TRANSPORTER DE LOURDES BOUTEILLES

Imaginez-vous en train de boire de l'eau de source en pleine montagne; une expérience mémorable, désaltérante, absolument pure. Imaginez maintenant que cette même eau régénératrice, non polluée, s'écoule depuis le mitigeur de votre cuisine. Le système d'eau GROHE Blue® fait de ce rêve une réalité, chez vous. Il transforme l'eau du robinet ordinaire et la filtre pour ne laisser qu'un goût frais et pur comme la nature vous l'offrirait.

Que le parfait rafraîchissement à votre goût soit filtré, frais, pétillant ou les trois à la fois, GROHE Blue® vous le sert directement depuis votre robinetterie.



DÉCOUVREZ LES AVANTAGES DE LA TECHNOLOGIE GROHE BLUE® POUR VOS BUREAUX :

LE GOÛT

Les filtres GROHE éliminent les impuretés en vue d'obtenir un goût pur et rafraîchissant qui n'a rien à envier à une eau minérale en bouteille.

LA SANTÉ ET LE BIEN-ÊTRE

En capturant les particules les plus infimes, GROHE Blue® conserve des minéraux précieux et facilite l'assimilation des propriétés salutaires de l'eau.

LA PRATICITÉ

Inutile de transporter et de stocker de lourdes bouteilles d'eau.

LA DURABILITÉ

Plus respectueux de l'environnement, générant moins de déchets d'emballages et consacrant moins de temps à leur recyclage par rapport à l'eau en bouteille.



GROHE BLUE® RÉFRIGÉRANT & PÉTILLANT DUO

Robinetterie de cuisine tout en 1 avec fonction habituelle et poignée GROHE Blue pour délivrer de l'eau filtrée, réfrigérée et pétillante

MONO

Fontaine à eau GROHE Blue® délivrant de l'eau filtrée, réfrigérée et pétillante



GROHE BLUE® PURE DUO

Robinetterie de cuisine tout en 1 avec fonction habituelle et poignée GROHE Blue pour délivrer de l'eau filtrée

MONO

Fontaine à eau GROHE Blue® délivrant de l'eau filtrée



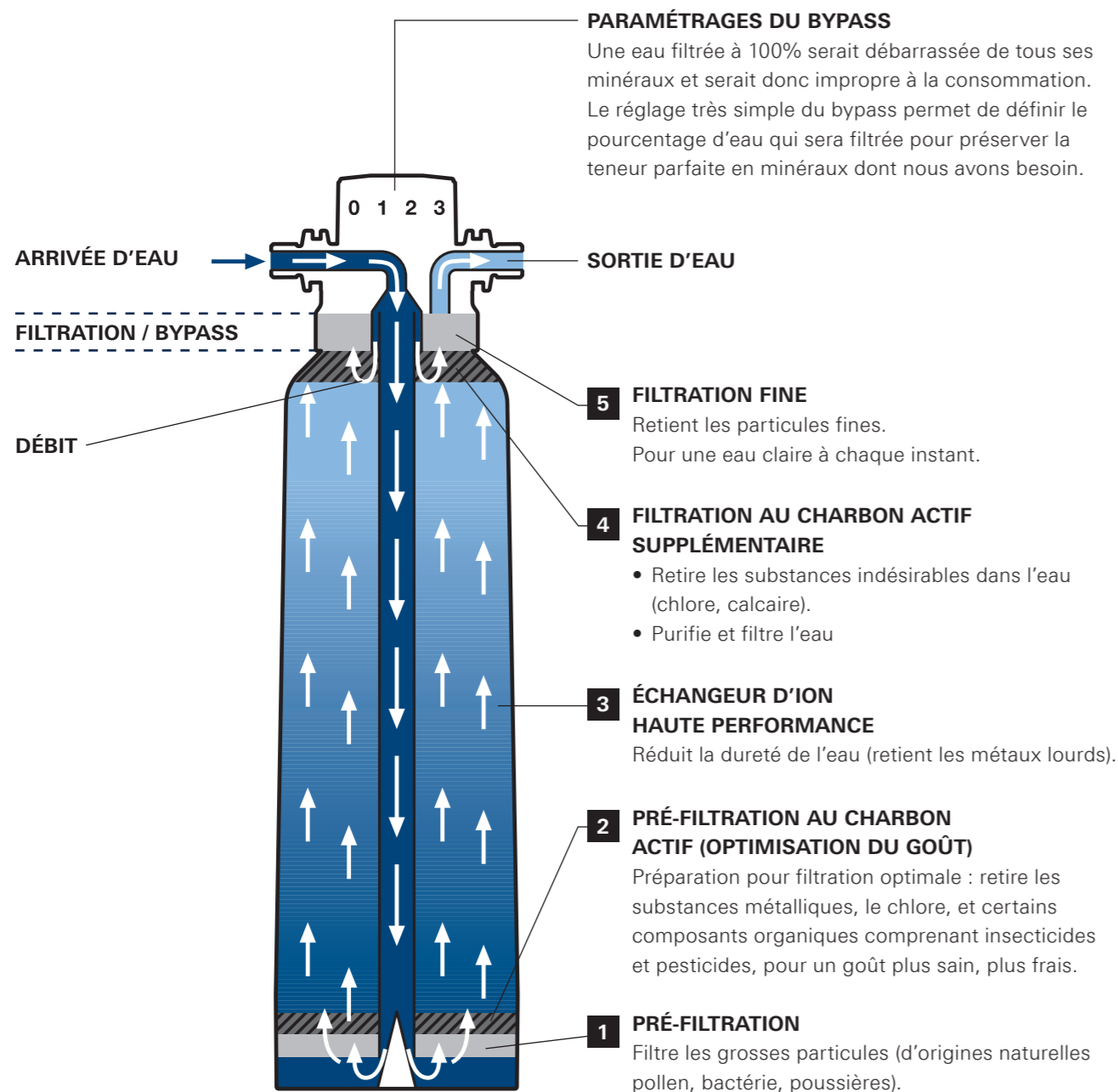
GROHE BLUE® FILTRES POUR L'ENSEMBLE DES GAMMES

TECHNOLOGIE FILTRANTE BWT

La technologie qui vous fait goûter la différence

Pour créer notre système GROHE Blue®, nous avons travaillé en collaboration avec BWT, l'un des plus grands professionnels de l'eau en Europe, afin de nous assurer que celui-ci offrirait une expérience de l'eau entièrement nouvelle. Les filtres GROHE Blue® utilisent un processus en 5 étapes pour éliminer les moindres particules de l'eau du robinet tout en conservant les minéraux précieux bénéfiques pour votre santé.

LES 5 ÉTAPES DE LA FILTRATION EXPLIQUÉES



GROHE Blue® met également à votre disposition plusieurs tailles et trois options filtrantes, pour vous fournir une eau parfaitement ajustée à la dureté de l'eau selon l'endroit où vous vivez.»

FILTRE 5 ÉTAPES - UNE EAU SAINTE POUR UN GOÛT UNIQUE



Notre filtre haute performance standard d'une capacité de 600 litres est livré avec chaque kit de démarrage GROHE Blue® et les filtres de remplacement sont disponibles dans trois formats : 600 L, 1 500 L et 3 000 L. Toute cartouche filtrante GROHE Blue® utilise une technologie en 5 étapes pour éliminer toutes les substances de l'eau du robinet qui dénaturent son goût. la filtration au moyen de charbon actif élimine le chlore pendant qu'un échangeur d'ion haute performance réduit les dépôts de calcaire et de métaux lourds pour une eau sans arrière-goût, fraîche et pure.

FILTRE 4 ÉTAPES - VOTRE SOLUTION POUR LES RÉGIONS EN EAU DOUCE (DE 0 À 15° TH)

Idéal pour les régions en eau douce, le filtre à charbon actif améliore le goût en éliminant chlore et substances métalliques, mais ne réduit pas le dureté de l'eau.

FILTRE GROHE BLUE MAGNÉSIUM - POUR PLUS DE GOÛTS ET DE BIENFAITS

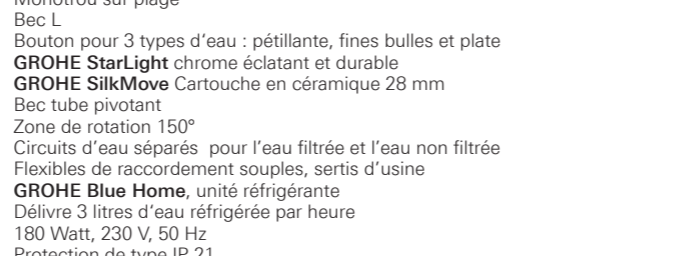


Redécouvrez le vrai goût du café et du thé avec le filtre GROHE BLUE chargé en magnésium. Le magnésium est un transporteur de saveur qui équilibre le niveau d'acidité de l'eau. Grâce au filtre en Magnésium, GROHE offre une solution idéale qui permet de révéler pleinement chaque arôme.

GROHE GROHE BLUE HOME

Article n°	Couleur	PPI HT (€)	PPI TTC (€)** TVA 10%*	PPI TTC (€)** TVA 20%
31 454 000	Chromé	1 249,00 €	1 374,00 €	1 499,00 €
31 454 DCO	Supersteel	1 416,00 €	1 558,00 €	1 699,00 €

GROHE Blue Home
Kit de démarrage - mitigeur bec L
Constitué de:
GROHE Blue Home Mitigeur évier avec système de filtration de l'eau
Monotrou sur plage
Bec L
Bouton pour 3 types d'eau : pétillante, fines bulles et plate
GROHE StarLight chrome éclatant et durable
GROHE SilkMove Cartouche en céramique 28 mm
Bec tube pivotant
Zone de rotation 150°
Circuits d'eau séparés pour l'eau filtrée et l'eau non filtrée
Flexibles de raccordement souples, serts d'usine
GROHE Blue Home, unité réfrigérante
Délivre 3 litres d'eau réfrigérée par heure
180 Watt, 230 V, 50 Hz
Protection de type IP 21
Marquage de conformité CE
Ajustable pour le filtre GROHE BLUE taille S; le filtre à charbon actif et le filtre magnésium
GROHE Blue Home et sa taille S contient une tête de filtre avec languette pour l'ajustement de la dureté de l'eau
GROHE Blue bouteilles de CO₂ de 425 g



31 455 000	Chromé	1 249,00 €	1 374,00 €	1 499,00 €
31 455 DCO	Supersteel	1 416,00 €	1 558,00 €	1 699,00 €

GROHE Blue Home
Kit de démarrage - Mitigeur bec C
Constitué de:
GROHE Blue Home Mitigeur évier avec système de filtration de l'eau
Monotrou sur plage
Bec C
Bouton pour 3 types d'eau : pétillante, fines bulles et plate
Eau filtrée réfrigérée, plate, fines bulles, pétillante
GROHE StarLight chrome éclatant et durable
GROHE SilkMove Cartouche en céramique 28 mm
Bec tube pivotant
Zone de rotation 150°
Circuits d'eau séparés pour l'eau filtrée et l'eau non filtrée
Flexibles de raccordement souples, serts d'usine
GROHE Blue Home, unité réfrigérante
Délivre 3 litres d'eau réfrigérée par heure
180 Watt, 230 V, 50 Hz
Protection de type IP 21
Marquage de conformité CE
Ajustable pour le filtre GROHE BLUE taille S; le filtre à charbon actif et le filtre magnésium
GROHE Blue Home et sa taille S contient une tête de filtre avec languette pour l'ajustement de la dureté de l'eau
GROHE Blue bouteilles de CO₂ de 425 g



31 456 000	Chromé	1 249,00 €	1 374,00 €	1 499,00 €
31 456 DCO	Supersteel	1 416,00 €	1 558,00 €	1 699,00 €

GROHE Blue Home
Kit de démarrage - Mitigeur bec U
Constitué de:
GROHE Blue Home Mitigeur évier avec système de filtration de l'eau
Monotrou sur plage
Bec U
Bouton pour 3 types d'eau : pétillante, fines bulles et plate
Eau filtrée réfrigérée, plate, fines bulles, pétillante
GROHE StarLight chrome éclatant et durable
GROHE SilkMove Cartouche en céramique 28 mm
Bec tube pivotant
Zone de rotation 150°
Circuits d'eau séparés pour l'eau filtrée et l'eau non filtrée
Flexibles de raccordement souples, serts d'usine
GROHE Blue Home, unité réfrigérante
Délivre 3 litres d'eau réfrigérée par heure
180 Watt, 230 V, 50 Hz
Protection de type IP 21
Marquage de conformité CE
Ajustable pour le filtre GROHE BLUE taille S; le filtre à charbon actif et le filtre magnésium
GROHE Blue Home et sa taille S contient une tête de filtre avec languette pour l'ajustement de la dureté de l'eau
GROHE Blue bouteilles de CO₂ de 425 g



GROHE GROHE BLUE HOME

Article n°	Couleur	PPI HT (€)	PPI TTC (€)** TVA 10%*	PPI TTC (€)** TVA 20%
31 498 000	Chromé	1 200,00 €	1 320,00 €	1 440,00 €
31 498 DCO	Supersteel	1 382,50 €	1 521,00 €	1 659,00 €

GROHE Blue Home
Kit de démarrage - Mono
Monotrou sur plage
Bec C
Bouton pour 3 types d'eau : pétillante, fines bulles et plate
Eau filtrée réfrigérée, plate, fines bulles, pétillante
GROHE StarLight chrome éclatant et durable
Bec tube pivotant
Zone de rotation 150°
GROHE Blue Home, unité réfrigérante
Délivre 3 litres d'eau réfrigérée par heure
180 Watt, 230 V, 50 Hz
Protection de type IP 21
Marquage de conformité CE
Ajustable pour le filtre GROHE BLUE taille S; le filtre à charbon actif et le filtre magnésium
GROHE Blue Home et sa taille S contient une tête de filtre avec languette pour l'ajustement de la dureté de l'eau
GROHE Blue bouteilles de CO₂ de 425 g




40 711 000		950,00 €	1 045,00 €	1 140,00 €
------------	--	----------	------------	------------

GROHE Blue Home
Unité réfrigérante
180 Watt, 230 V, 50 Hz
Délivre 3 litres d'eau réfrigérée par heure
Ajustable pour le filtre GROHE BLUE taille S; le filtre à charbon actif et le filtre magnésium
Marquage de conformité CE




GROHE GROHE BLUE® RÉFRIGÉRANT ET PÉTILLANT

Article n°	Couleur	PPI HT (€)	PPI TTC (€)** TVA 10%*	PPI TTC (€)** TVA 20%
31 323 001	Chromé	1 569,00 €	1 726,00 €	1 883,00 €
31 323 DC1	Supersteel	1 655,00 €	1 820,00 €	1 986,00 €




**GROHE Blue Réfrigérant et Pétillant
Kit de démarrage**
Constitué de:
GROHE Blue Mitigeur évier avec système de filtration de l'eau
Monotrou sur plage
Bec C
Poignée séparée avec 3 positions:
Eau filtrée réfrigérée, plate, fines bulles, pétillante
tête 1/2"
GROHE StarLight chrome éclatant et durable
GROHE SilkMove Cartouche en céramique 35 mm
Bec tube pivotant
Angle de rotation 180°
Circuits d'eau séparés pour l'eau filtrée et l'eau non filtrée
Flexibles de raccordement souples, sertis d'usine
GROHE Blue Cube, unité réfrigérante
270 Watt, 230 V, 50 Hz
Protection de type IP 21
Marquage de conformité CE
Filtre de 600L **GROHE Blue**, filtre avec flexible ajustable
Bouteille de 425 g de CO₂ alimentaire **GROHE Blue** (dédiée à la mise en service)
Ce produit contient une lumière LED intégrée qui ne peut pas être changée.
Classe énergétique : A+

Article n°	Couleur	PPI HT (€)	PPI TTC (€)** TVA 10%*	PPI TTC (€)** TVA 20%
31 324 001	Chromé	1 569,00 €	1 726,00 €	1 883,00 €
31 324 DC1	Supersteel	1 655,00 €	1 820,00 €	1 986,00 €



**GROHE Blue Réfrigérant et Pétillant
Kit de démarrage**
Constitué de:
GROHE Blue Mitigeur évier avec système de filtration de l'eau
Monotrou sur plage
Bec U
Poignée séparée avec 3 positions:
Eau filtrée réfrigérée, plate, fines bulles, pétillante
tête 1/2"
GROHE StarLight chrome éclatant et durable
GROHE SilkMove Cartouche en céramique 35 mm
Bec tube pivotant
Angle de rotation 180°
Circuits d'eau séparés pour l'eau filtrée et l'eau non filtrée
Flexibles de raccordement souples, sertis d'usine
GROHE Blue Cube, unité réfrigérante
270 Watt, 230 V, 50 Hz
Protection de type IP 21
Marquage de conformité CE
Filtre de 600L **GROHE Blue**, filtre avec flexible ajustable
Bouteille de 425 g de CO₂ alimentaire **GROHE Blue** (dédiée à la mise en service)
Ce produit contient une lumière LED intégrée qui ne peut pas être changée.
Classe énergétique : A+


Article n°	Couleur	PPI HT (€)	PPI TTC (€)** TVA 10%*	PPI TTC (€)** TVA 20%
31 347 002	Chromé	1 629,00 €	1 792,00 €	1 955,00 €
31 347 DC2	Supersteel	1 714,00 €	1 885,00 €	2 057,00 €



**GROHE Blue Minta Réfrigérant et Pétillant
Kit de démarrage**
Constitué de:
GROHE Blue Minta Mitigeur évier avec système de filtration de l'eau
Monotrou sur plage
Poignée séparée avec 3 positions:
Eau filtrée réfrigérée, plate, fines bulles, pétillante
tête 1/2"
GROHE StarLight chrome éclatant et durable
GROHE SilkMove Cartouche en céramique 35 mm
Bec tube pivotant
Zone de rotation 150°
Circuits d'eau séparés pour l'eau filtrée et l'eau non filtrée
Flexibles de raccordement souples, sertis d'usine
GROHE Blue Cube, unité réfrigérante
270 Watt, 230 V, 50 Hz
Protection de type IP 21
Filtre de 600L **GROHE Blue**, filtre avec flexible ajustable
Bouteille de 425 g de CO₂ alimentaire **GROHE Blue** (dédiée à la mise en service)
Ce produit contient une lumière LED intégrée qui ne peut pas être changée.
Classe énergétique : A+


GROHE GROHE BLUE® RÉFRIGÉRANT ET PÉTILLANT

Article n°	Couleur	PPI HT (€)	PPI TTC (€)** TVA 10%*	PPI TTC (€)** TVA 20%
31 346 001	Chromé	1 666,00 €	1 833,00 €	1 999,00 €
31 346 DC1	Supersteel	1 749,00 €	1 924,00 €	2 099,00 €





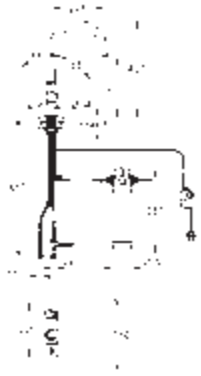
**GROHE Blue K7 Réfrigérant et Pétillant
Kit de démarrage**
Constitué de:
GROHE Blue K7 Mitigeur évier avec système de filtration de l'eau
Monotrou sur plage
Poignée séparée avec 3 positions:
Eau filtrée réfrigérée, plate, fines bulles, pétillante
tête 1/2"
GROHE StarLight chrome éclatant et durable
GROHE SilkMove Cartouche en céramique 35 mm
Bec moulé pivotant
Zone de rotation 140°
Circuits d'eau séparés pour l'eau filtrée et l'eau non filtrée
Flexibles de raccordement souples, sertis d'usine
GROHE Blue Cube, unité réfrigérante
270 Watt, 230 V, 50 Hz
Protection de type IP 21
Marquage de conformité CE
Filtre de 600L **GROHE Blue**, filtre avec flexible ajustable
Bouteille de 425 g de CO₂ alimentaire **GROHE Blue** (dédiée à la mise en service)
Ce produit contient une lumière LED intégrée qui ne peut pas être changée.
Classe énergétique : A+



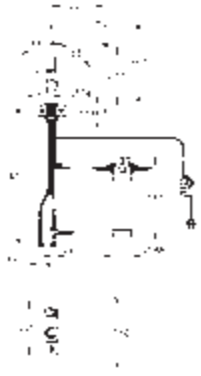
Article n°	Couleur	PPI HT (€)	PPI TTC (€)** TVA 10%*	PPI TTC (€)** TVA 20%
31 302 001	Chromé	1 491,00 €	1 640,00 €	1 789,00 €
31 302 DC1	Supersteel	1 583,00 €	1 741,00 €	1 900,00 €



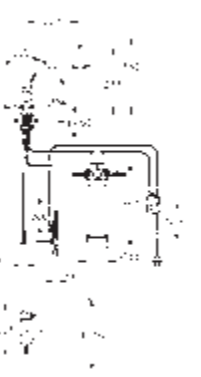


**GROHE Blue Mono Réfrigérant et Pétillant
Kit de démarrage**
Constitué de:
GROHE Blue Minta Mono Mitigeur évier avec système de filtration
Monotrou sur plage
Une seule poignée pour délivrer de l'eau filtrée, réfrigérée et pétillante
Eau filtrée réfrigérée, plate, fines bulles, pétillante
GROHE StarLight chrome éclatant et durable
Bec tube pivotant
Flexibles de raccordement souples, sertis d'usine
Zone de rotation 140°
GROHE Blue Cube, unité réfrigérante
270 Watt, 230 V, 50 Hz
Protection de type IP 21
Marquage de conformité CE
Filtre de 600L **GROHE Blue**, filtre avec flexible ajustable
Bouteille de 425 g de CO₂ alimentaire **GROHE Blue** (dédiée à la mise en service)



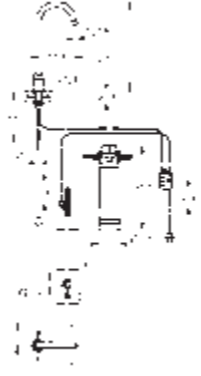
GROHE GROHE BLUE® PURE

Article n°	Couleur	PPI HT (€)	PPI TTC (€)** TVA 10%*	PPI TTC (€)** TVA 20%
	33 249 001 Chromé	474,00 €	521,00 €	569,00 €
	33 249 DC1 Supersteel	569,00 €	626,00 €	683,00 €
	GROHE Blue Pure Kit de démarrage Constitué de: GROHE Blue Mitigeur évier avec système de filtration de l'eau Monotrou sur plage Bec C Poignée séparée pour l'eau filtrée tête 1/2" GROHE StarLight chrome éclatant et durable GROHE SilkMove Cartouche en céramique 35 mm Bec tube pivotant Angle de rotation 180° Circuits d'eau séparés pour l'eau filtrée et l'eau non filtrée Flexibles de raccordement souples, sertis d'usine Protection de type IP 21 Alimentation électrique de commutation principale 100 - 240 V AC / 50/60 l'Hz avec extra-basse tension de sécurité (SELV) / 6 V DC pour filtrer l'unité Filtre de 600L GROHE Blue , filtre avec flexible ajustable Ce produit contient une lumière LED intégrée qui ne peut pas être changée. Classe énergétique : A+			

	31 299 001 Chromé	475,00 €	523,00 €	570,00 €
	31 299 DC1 Supersteel	549,00 €	604,00 €	659,00 €
	GROHE Blue Pure Kit de démarrage Constitué de: GROHE Blue Mitigeur évier avec système de filtration de l'eau Monotrou sur plage Bec U Poignée séparée pour l'eau filtrée tête 1/2" GROHE StarLight chrome éclatant et durable GROHE SilkMove Cartouche en céramique 35 mm Bec tube pivotant Angle de rotation 180° Circuits d'eau séparés pour l'eau filtrée et l'eau non filtrée Flexibles de raccordement souples, sertis d'usine Protection de type IP 21 Alimentation électrique de commutation principale 100 - 240 V AC / 50/60 l'Hz avec extra-basse tension de sécurité (SELV) / 6 V DC pour filtrer l'unité Filtre de 600L GROHE Blue , filtre avec flexible ajustable Ce produit contient une lumière LED intégrée qui ne peut pas être changée. Classe énergétique : A+			

	31 345 002 Chromé	549,00 €	604,00 €	659,00 €
	31 345 DC2 Supersteel	631,00 €	694,00 €	757,00 €
	GROHE Blue Minta Pure Kit de démarrage Constitué de: GROHE Blue Minta Mitigeur évier avec système de filtration de l'eau Monotrou sur plage Poignée séparée pour l'eau filtrée tête 1/2" GROHE StarLight chrome éclatant et durable GROHE SilkMove Cartouche en céramique 35 mm Bec tube pivotant Zone de rotation 150° Circuits d'eau séparés pour l'eau filtrée et l'eau non filtrée Flexibles de raccordement souples, sertis d'usine Protection de type IP 21 Alimentation électrique de commutation principale 100 - 240 V AC / 50/60 l'Hz avec extra-basse tension de sécurité (SELV) / 6 V DC pour filtrer l'unité Filtre de 600L GROHE Blue , filtre avec flexible ajustable Différentes capacités de filtration: 600L ou 1500L et 3000L (en option) Ce produit contient une lumière LED intégrée qui ne peut pas être changée. Classe énergétique : A+			

GROHE GROHE BLUE® PURE

Article n°	Couleur	PPI HT (€)	PPI TTC (€)** TVA 10%*	PPI TTC (€)** TVA 20%
	31 301 001 Chromé	429,00 €	472,00 €	515,00 €
	31 301 DC1 Supersteel	493,00 €	542,00 €	592,00 €
	GROHE Blue Pure Kit de démarrage Constitué de: GROHE Blue Mitigeur évier avec système de filtration de l'eau Monotrou sur plage Bec C Poignée séparée pour l'eau filtrée tête 1/2" GROHE StarLight chrome éclatant et durable GROHE SilkMove Cartouche en céramique 35 mm Bec tube pivotant Angle de rotation 180° Circuits d'eau séparés pour l'eau filtrée et l'eau non filtrée Flexibles de raccordement souples, sertis d'usine Protection de type IP 21 Alimentation électrique de commutation principale 100 - 240 V AC / 50/60 l'Hz avec extra-basse tension de sécurité (SELV) / 6 V DC pour filtrer l'unité Filtre de 600L GROHE Blue , filtre avec flexible ajustable Ce produit contient une lumière LED intégrée qui ne peut pas être changée. Classe énergétique : A+			

GROHE BLUE® CONSOMMABLES ET ACCESSOIRES

Tirez le meilleur parti d'une eau fraîche, filtrée et savoureuse grâce à la gamme d'accessoires GROHE Blue®. Entre les filtres de remplacement pour les mitigeurs GROHE Blue®, les bouteilles de CO² pour GROHE Blue® réfrigérant & pétillant, ainsi que toute notre gamme de verres à eau et carafe GROHE, vous trouverez votre bonheur pour vous servir de l'eau fraîche à la maison.








GROHE BLUE® COMMANDE ET RECHARGES DE CONSOMMABLES ET ACCESSOIRES

ACHAT DE **CONSOMMABLES ET ACCESSOIRES**

-  Sélectionnez les consommables et accessoires dont vous avez besoin sur la boutique en ligne : www.shop.grohe.fr
-  Réglez en ligne et recevez vos produits chez vous.

RECHARGE DES **BOUTEILLES DE CO²**

-  Dès que vos 4 bouteilles sont vides, vous pouvez commander les recharges (réf. 40687000) sur la boutique en ligne : www.shop.grohe.fr
-  Imprimez l'étiquette de retour UPS prépayée que vous recevrez une fois votre commande passée.
-  Collez directement cette étiquette sur le symbole (losange) de votre boîte. Assurez vous que ce symbole soit complètement recouvert.
-  Localisez votre point UPS le plus proche et déposez votre colis. Vous pouvez trouver un point UPS sur notre boutique en ligne.
-  UPS renvoie votre colis à GROHE. Vous recevrez ensuite vos 4 recharges de 425 gr.

Conseil : Pensez à toujours prévoir un lot de 4 bouteilles d'avance.

GROHE ACCESSOIRES GROHE BLUE®

	Article n°	Couleur	PPI HT (€)	PPI TTC (€)** TVA 10%*	PPI TTC (€)** TVA 20%
	40 848 000				www.shop.grohe.fr
	GROHE Blue Bouteille sport Bouteille en plastique sans BPA Sans BPA (Bisphenol A) Couvercle avec lien volume 500 ml				
	40 848 SD0				www.shop.grohe.fr
	GROHE Blue Bouteille sport Bouteille en acier inoxydable paroi double Couvercle avec lien volume 450 ml				
	40 405 000				www.shop.grohe.fr
	GROHE Blue Carafe en cristal avec marquage GROHE Carafe en cristal avec marquage GROHE Volume 1L				
	40 437 000				www.shop.grohe.fr
	GROHE Blue Verres à eau (6 pièces) Verres en cristal GROHE Blue Volume 0,25L				
	40 404 001				www.shop.grohe.fr
	GROHE Blue Filtre taille S Filtre de remplacement BWT pour GROHE Blue Capacité 600 Litres minimum (selon la dureté de l'eau) 5 étapes de filtration				
	40 430 001				www.shop.grohe.fr
	Taille M				
	40 412 001				www.shop.grohe.fr
	Taille L				
	40 547 001				www.shop.grohe.fr
	GROHE Blue Filtre à charbon actif Filtre de remplacement BWT pour GROHE Blue Pour les régions avec une dureté d'eau en dessous de 9° dKH Capacité 3000L Filtre en 3 étapes				

GROHE ACCESSOIRES GROHE BLUE®

	Article n°	Couleur	PPI HT (€)	PPI TTC (€)** TVA 10%*	PPI TTC (€)** TVA 20%
	40 691 001				www.shop.grohe.fr
	GROHE Blue Filtre Magnésium Filtre de remplacement BWT pour GROHE Blue Pour l'ajout de Magnésium dans l'eau 5 étapes de filtration				
	64 508 001				www.shop.grohe.fr
	GROHE Blue Raccord pour filtre Pour filtres GROHE Blue 40 404 001 / 40 430 001 / 40 412 001 / 40 691 001 / 40 547 001 uniquement				
	40 434 001				www.shop.grohe.fr
	GROHE Blue GROHE Blue cartouche de nettoyage Pour une désinfection 100% biologique de l'unité réfrigérante et de la tête de filtre Incluant des bandelettes test A utiliser avec l'adaptateur 40 694 000				
	40 694 000				www.shop.grohe.fr
	GROHE Blue Adaptateur cartouche de nettoyage Pour tête de filtre GROHE Blue BWT Pour utiliser seulement avec 40 434 001				
	40 422 000				www.shop.grohe.fr
	GROHE Blue Kit de démarrage bouteilles de CO2 425g (4 pièces) Dioxyde de carbone alimentaire de sources naturelles (E290) Pureté du CO2 99.9% v/v min Pour la recharge, veuillez commander la réf. 40687000				
	40 687 000				www.shop.grohe.fr
	GROHE Blue Recharge bouteilles de CO2 425g (4 pièces) Dioxyde de carbone alimentaire de sources naturelles (E290) Pureté du CO2 99.9% v/v min				

GROHE EASYTOUCH



Les cuisines sont un espace de travail où la polyvalence est indispensable. Pourquoi ne pas vous faciliter la tâche avec un robinetterie GROHE Touch ? Elle vous permet d'un léger effleurement de l'avant-bras ou du poignet de contrôler le débit de l'eau et ainsi de conserver une cuisine hygiénique grâce à un système instinctif et facile d'utilisation. Changez votre façon de gérer votre cuisine d'un simple geste.

Activation/désactivation du débit d'eau par le toucher



Contrôle manuel grâce au levier



GROHE FOOTCONTROL



Les cuisines sont un espace de travail où la polyvalence est indispensable. Pourquoi ne pas vous faciliter la tâche avec une robinetterie GROHE Touch ? Nous avons développé une technologie innovante vous permettant de contrôler le débit de l'eau sans utiliser vos mains et rendant ainsi votre cuisine plus hygiénique, commode et instinctive d'utilisation.

GROHE FootControl vous permet de déclencher et d'arrêter l'eau simplement en glissant votre pied sous le meuble de cuisine. Il laisse vos mains libres et votre mitigeur étincelant de propreté. Changez votre façon de contrôler votre cuisine avec un simple glissement de pied.



GROHE ZEDRA TOUCH

Article n°	Couleur	PPI HT (€)	PPI TTC (€)** TVA 10%*	PPI TTC (€)** TVA 20%
30 219 001	Chromé	513,50 €	565,00 €	616,00 €
30 219 DC1	Supersteel	685,50 €	754,00 €	823,00 €

Zedra Touch

Mitige Evier électronique

Touch : déclenchement de l'eau au contact de la peau

Alimentation par pile lithium 6 V, type CR-P2

Marquage de conformité CE

Electrovanne

Température de l'eau pré-mitigée

Coupure de sécurité automatique après 60 sec., réglage d'usine

protection de type IP 44

GROHE SilkMove Cartouche en céramique 46 mm

Douche extractible - inverseur double sens entre jet mousseur et jet pluie

Inverseur : mousseur/jet de pluie

Inversion automatique sur mousseur

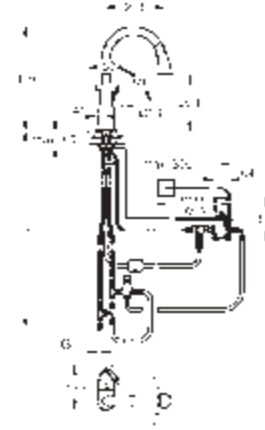
Bec tube pivotant

Zone de rotation à 360°

Protégés contre les retours d'eau

Flexibles de raccordement souples, sertis d'usine

Système de montage rapide



GROHE MINTA TOUCH

Article n°	Couleur	PPI HT (€)	PPI TTC (€)** TVA 10%*	PPI TTC (€)** TVA 20%
31 360 001	Chromé	391,00 €	430,00 €	469,00 €
31 360 DC1	Supersteel	508,00 €	559,00 €	610,00 €

Minta Touch

Mitige Evier électronique

Bec L

Touch : déclenchement de l'eau au contact de la peau

Alimentation par pile lithium 6 V, type CR-P2

Marquage de conformité CE

Electrovanne

Température de l'eau pré-mitigée

Coupure de sécurité automatique après 60 sec., réglage d'usine

protection de type IP 44

GROHE SilkMove Cartouche en céramique 46 mm

Mousseur extractible

Inversion automatique sur mousseur

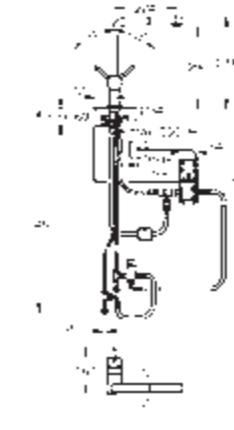
Bec tube pivotant

Zone de rotation à 360°

Protégés contre les retours d'eau

Flexibles de raccordement souples, sertis d'usine

Système de montage rapide



31 358 001	Chromé	408,00 €	449,00 €	490,00 €
31 358 DC1	Supersteel	533,00 €	586,00 €	640,00 €

Minta Touch

Mitige Evier électronique

Bec L

Touch : déclenchement de l'eau au contact de la peau

Alimentation par pile lithium 6 V, type CR-P2

Marquage de conformité CE

Electrovanne

Température de l'eau pré-mitigée

Coupure de sécurité automatique après 60 sec., réglage d'usine

protection de type IP 44

GROHE SilkMove Cartouche en céramique 46 mm

Mousseur extractible

Inversion automatique sur mousseur

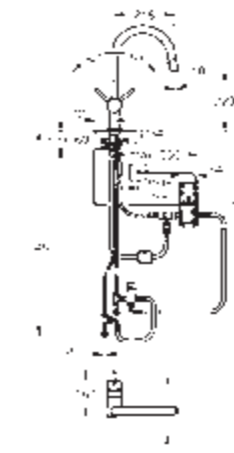
Bec tube pivotant

Zone de rotation à 360°


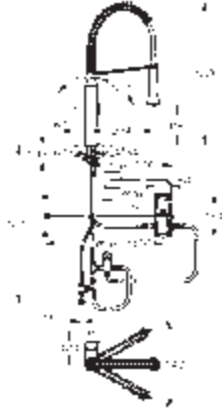

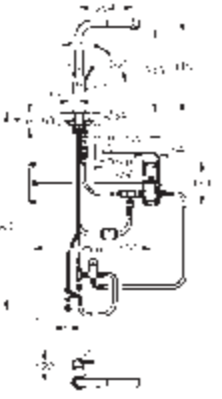
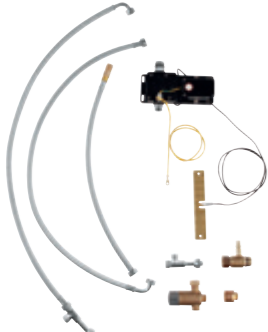
Protégés contre les retours d'eau

Flexibles de raccordement souples, sertis d'usine

Système de montage rapide



GROHE FOOT CONTROL

Article n°	Couleur	PPI HT (€)	PPI TTC (€)** TVA 10%*	PPI TTC (€)** TVA 20%	
 	30 312 000	Chromé	691,00 €	760,00 €	829,00 €
	30 312 DC0	Supersteel	844,00 €	928,00 €	1 013,00 €
<p>K7 Foot Control Mitige Evier électronique Bec Medium Foot control: activation de l'eau avec le pied au contact d'un capteur Alimentation par pile lithium 6 V, type CR-P2 Marquage de conformité CE Electrovanne Température de l'eau pré-mitigée Coupure de sécurité automatique après 60 sec., réglage d'usine protection de type IP 44 GROHE SilkMove Cartouche en céramique 35 mm Bec professionnel Inverseur : mousseur/jet de pluie Inversion automatique sur mousseur Bec tube pivotant Zone de rotation à 360° Protégés contre les retours d'eau Flexibles de raccordement souples, sertis d'usine Système de montage rapide</p>					
 	30 311 000	Chromé	450,00 €	495,00 €	540,00 €
	30 311 DC0	Supersteel	545,00 €	599,00 €	654,00 €
<p>Essence Foot Control Mitige Evier électronique Bec L Foot control: activation de l'eau avec le pied au contact d'un capteur Alimentation par pile lithium 6 V, type CR-P2 Marquage de conformité CE Electrovanne Température de l'eau pré-mitigée Coupure de sécurité automatique après 60 sec., réglage d'usine protection de type IP 44 GROHE SilkMove Cartouche en céramique 28 mm Douchette extractible - inverseur double sens entre jet mousseur et jet pluie Inverseur : mousseur/jet de pluie Inversion automatique sur mousseur Bec tube pivotant Zone de rotation à 360° Protégés contre les retours d'eau Flexibles de raccordement souples, sertis d'usine Système de montage rapide</p>					
	30 309 000		236,50 €	260,00 €	284,00 €
<p>Foot Control Set Retro-fit - Adaptateur - Permet d'équiper la robinetterie avec douchette et/ou mousseur extractible de la technologie FootControl Foot control: activation de l'eau avec le pied au contact d'un capteur Alimentation par pile lithium 6 V, type CR-P2 Marquage de conformité CE Electrovanne Température de l'eau pré-mitigée Coupure de sécurité automatique après 60 sec., réglage d'usine protection de type IP 44 Kit d'amélioration pour robinetteries cuisine GROHE</p>					

GROHE WC LAVANTS



Sommaire

WC lavants

Sensia® Arena

40

Sensia® IGS

42

Rapid SL

Pour Sensia® Arena

40

Pour Sensia® IGS

43

SENSIA® ARENA

LA NOUVELLE VISION DU WC LAVANT

Découvrez la dernière innovation GROHE.

Plus doux pour la peau, plus apaisant et plus hygiénique que le papier : le nouveau WC lavant GROHE va élargir votre horizon et vous faire ressentir tout le bien-être que vous apporte un rinçage intime quotidien.

01 SOIN INTIME IDÉAL

02 HYGIÈNE ULTIME

03 CONFORT PERSONNEL

Le Sensia® Arena est un produit raffiné qui associe un design élégant, des fonctions révolutionnaires et innovantes dont le SkinClean et l'HygieneClean et un contrôle intuitif.



*Réf. 39 354 SH0

01 DES TECHNOLOGIES AVANCÉES POUR UN SOIN INTIME IDÉAL

Le nouveau Sensia® Arena utilise les bienfaits naturels de l'eau pour rafraîchir et revitaliser votre peau en vous procurant une hygiène intime irréprochable sans la rudesse du papier ni des produits chimiques. Dans le confort de votre propre salle de bain, vous aurez désormais la possibilité de prendre un soin particulier de vous et de votre peau, et ce tous les jours. Le Sensia® Arena vous assure un soin intime idéal avec une sélection de jets ajustables, un double bras de douchette antibactérienne et un débit d'eau tempérée illimitée.



Douchette féminine



Double bras de douchette



Douchette mixte



Jet oscillant



Jet massant



GROHE
SkinClean

La technologie pour WC lavant développée par GROHE vous permet de choisir individuellement le type, l'intensité et la position du jet. Elle a été conçue pour vous offrir une expérience de rinçage intime absolu, douce et toujours précise et parfaitement adaptée à votre morphologie.



INTENSITÉ DU JET RÉGLABLE

Ajustez l'intensité du jet selon vos préférences.



ALIMENTATION EN EAU TEMPÉRÉE ILLIMITÉE

Un chauffe-eau instantané dissimulé à l'intérieur du WC garantit de l'eau tempérée illimitée pour la fonction de douche.



TEMPÉRATURE D'EAU RÉGLABLE

Régalez la température de l'eau selon vos préférences.



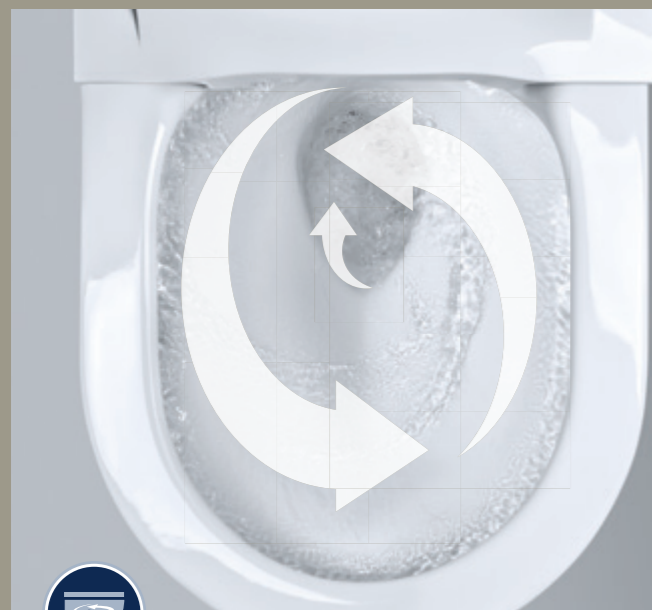
BRAS DE DOUCHETTE RÉGLABLE

Positionnez les bras de douchette selon votre morphologie.

02

DES DÉVELOPPEMENTS INNOVANTS POUR UNE HYGIÈNE IRRÉPROCHABLE DES WC

Faites confiance à une hygiène irréprochable : le GROHE Sensia® Arena intègre diverses innovations technologiques qui se combinent entre elles pour garantir à 100 % l'hygiène du WC. Du design de la céramique jusqu'aux revêtements utilisés qui offrent une triple protection contre les salissures, les bactéries et le calcaire, votre WC sera toujours d'une propreté immaculée.



CHASSE TRIPLEVORTEX

Trois sorties d'eau créant un effet de tourbillon puissant à chaque actionnement de la chasse afin d'atteindre et de nettoyer chaque recoin de la céramique pour une hygiène irréprochable.



AQUACERAMIC

AquaCeramics crée une couche de revêtement lisse et hydrophile à la surface de la céramique sur laquelle les salissures et le calcaire ne peuvent pas adhérer, ce qui signifie qu'aucune trace ne subsiste une fois la chasse actionnée. Vos WC resteront propres ces 100 prochaines années.



GROHE
HygieneClean

Des fonctions hygiéniques exceptionnelles, pour vous offrir une propreté inégalée. En combinant notre revêtement de pointe anti-adhérence Aquacermic avec l'émaillage HyperClean qui prévient la formation de 99,9% des bactéries, nous garantissons que votre céramique restera propre les cents prochaines années.



HYPERCLEAN

Cet émail extrêmement lisse et résistant utilise des ions d'argent afin d'empêcher la prolifération de 99,9% des bactéries, vous permettant ainsi de garder une céramique parfaitement propre et saine.



CÉRAMIQUE À BORD LISSE

L'absence de rebords sur la céramique facilite son nettoyage. La saleté ne s'incruste pas sous le rebord, l'intérieur de la céramique est donc parfaitement propre et net - le tout sans aucune éclaboussure.

03

DES FONCTIONS AVANCÉES POUR UN CONFORT PERSONNEL À L'ÉTAT PUR

Prenez le contrôle de votre rituel intime ! Avec des fonctions telles que l'absorption d'odeur, la fonction séchage, la lumière nocturne ou encore l'application sur smartphone, la télécommande et le panneau de contrôle : nous vous offrons un confort ingénieux et moderne.



TÉLÉCOMMANDE

La télécommande vous permet d'accéder de manière confortable et intuitive à l'ensemble des fonctions.



APPLICATION SMARTPHONE ANDROID/ IOS

Commande de votre WC lavant via l'application GROHE Sensia® Arena et sauvegarde de vos paramètres personnels dans votre profil utilisateur.*



FONCTION SÉCHAGE

Après un rinçage à l'eau, la fonction séchage permet un séchage doux et rapide à l'air chaud.



MÉMOIRE DES PROFILS UTILISATEUR SUR L'APPLICATION SMARTPHONE

Possibilité d'enregistrer différents paramètres utilisateur et de sélectionner à chaque fois que vous utilisez le WC.



ABSORPTION DES ODEURS

La fonction absorption des odeurs s'active automatiquement dès que vous vous asseyez sur le siège.



OUVERTURE ET FERMETURE AUTOMATIQUE DU SIÈGE

Dès que vous vous trouvez à proximité du WC, un capteur détecte votre présence et le couvercle s'ouvre et se ferme automatiquement.



PANNEAU DE CONTRÔLE LATÉRAL

Il est également possible de contrôler les fonctions de base directement sur le siège.



LUMIÈRE NOCTURNE

Afin de vous aider à trouver votre chemin dans une pièce sombre, le WC lavant comporte un léger éclairage.



GROHE SENSIA® IGS

La fraîcheur ultime, totalement intuitive.

L'élégant design et tous les détails high-tech de ce WC lavant vous impressionneront chaque jour. Ces détails incluent une commande innovante, ainsi qu'une télécommande intuitive à écran tactile. Paramétrez votre programme bien-être individuel : réglez la température de l'eau, le type de jet et enregistrez-les. Vous pouvez réinitialiser les réglages à votre convenance, à tout moment. GROHE Sensia® IGS vous assure des toilettes propres grâce à ses nombreuses fonctions d'hygiène innovantes. La tête de la buse est automatiquement nettoyée avant et après chaque utilisation. La douchette et le bras de séchage à air chaud sont parfaitement placés et sont intégrés directement à la céramique. Pour une totale tranquillité d'esprit, le système lavant est nettoyé par désinfection thermique à intervalles réguliers à l'aide d'une eau à 70 °C. Un programme de détartrage automatique est également disponible. Il est difficile de faire mieux. Laissez GROHE Sensia® IGS vous offrir une sensation unique d'hygiène parfaite.



Télécommande à écran tactile



Cuvette entièrement en céramique



Absorption d'odeur intégrée



Commande en métal



Eclairage LED discret



Programme anti-calcaire intégré



Douchette avec plusieurs types de jets (massage, pulsant, oscillant, douchette féminine) & séchage à air chaud intégré



Siège et abattant détachables pour un nettoyage facile

GROHE GROHE SENSIA® ARENA

Article n°	Couleur	PPI HT (€)	PPI TTC (€)** TVA 10%*	PPI TTC (€)** TVA 20%
------------	---------	------------	---------------------------	--------------------------

39 354 SH0	Blanc Alpin	2 200,00 €	2 420,00 €	2 640,00 €
-------------------	--------------------	------------	------------	------------

GROHE Sensia Arena
WC lavant suspendu pour réservoirs de chasse encastrés
 GROHE Hygiène (émailage GROHE anti-bactérien SIAA Kokin japonais conforme aux standards), finition de céramique anti-adhérence avec la technologie Aquaceramics
 GROHE Power flush : cuvette sans bride associée à la technologie de rinçage
 GROHE triple Vortex
 GROHE Skin Clean:
 2 bras de douche ajustables (1 jet pour l'arrière, 1 jet pour la douchette féminine)
 Bras séparé pour la douchette féminine
 Jet oscillant (mouvement automatique de va-et-vient)
 Jet pulsant pour massage
 Intensité du jet ajustable
 Rinçage automatique de la buse avant et après chaque rinçage
 unité chauffante instantanée intégrée, délivre de l'eau chaude à température ajustable en illimité

Autres fonctions
 Séchage à air chaud avec température ajustable
 Extraction des odeurs avec filtre
 Siège et abattant en Duroplast avec ouverture/fermeture automatique
 Détection de présence infra-rouge
 Commande du siège
 Interrupteur
 Lumière nocturne (intérieur)
 Raccordement en eau et alimentation électrique cachés
 Télécommande
 Application pour Smartphone iOS

Contient :
 Protection contre le bruit, bases de montage et rondelles
 Télécommande manuelle avec support mural
 Filtre au charbon actif pour l'absorption d'odeur
 Set de raccordement en eau pour réservoir encastré
 Cache de la buse
 Câble avec prise de courant
 pression 0.05 - 1 MPa (0.5 - 10 bar)
 Tension nominale 220-240 V c.a.
 Fréquence du réseau 50-60 Hz
 Type de protection IPX4
 conformité EN 1717
 Marquage de conformité CE

39 128 001 Cf : Tarif général GROHE 2017

Rapid SL pour WC lavant GROHE Sensia
 Réservoir GD2 avec raccordement pour WC lavants GROHE Sensia (Sensia IGS/ Sensia Arena)
 Avec trappe de visite
Hauteur 1,13 m
 Châssis en acier finition époxy
 Pour cloison sèche, complètement pré-monté
 Avec raccords fixés
 Montage en applique sur mur porteur ou en cloison légère double ossature renforcée
 Avec réglage rapide et verrouillage de la hauteur
 Livré avec matériel de fixation
 Livré avec tiges et écrous pour fixation de la cuvette WC
 Fixation céramique
 Ecartement des fixations 180/230 mm
 Pipe coudée PVC Ø 90 mm
 Réglable en profondeur
 Réducteur Ø 90/110 mm
 Garniture d'évacuation et d'alimentation
 Réservoir 6 - 9 l
 Réglage d'usine 3 et 6 l
 Mécanisme à déclenchement pneumatique compatible avec plaque de commande simple touche (interrompable) et double touche (interrompable)
 Alimentation par l'arrière
 Groupe de robinetterie I
 Réservoir isolé contre la condensation
 Alimentation d'eau avec robinet d'équerre et raccordement flexible, connexion rapide sans outil
 Aucun outil n'est nécessaire pour l'installation y compris la protection pendant la phase de construction
 Pour montage vertical ou horizontal
 2 équerres murales avec matériel de fixation
 Raccordement en eau universel pour WC lavants Sensia IGS et Sensia Arena
 Prise de courant encastrée pour alimentation principale
 Positionnement d'aide pour raccordement électrique

GROHE GROHE SENSIA® ARENA

Article n°	Couleur	PPI HT (€)	PPI TTC (€)** TVA 10%*	PPI TTC (€)** TVA 20%
------------	---------	------------	---------------------------	--------------------------

46 944 000		144,00 €	158,00 €	173,00 €
-------------------	--	----------	----------	----------

GROHE Sensia Arena
Kit d'installation pour chasse automatique Sensia Arena
 Constitué de:
 Moteur servo pour GD 2
 Tige d'actionnement pour la soupape de rinçage
 Câble et capuchon
 Flexible
 Plaque de commande WC non incluse
 Marquage de conformité CE

14 924 SH0	Blanc Alpin	75,00 €	82,00 €	90,00 €
-------------------	--------------------	---------	---------	---------

Siège WC
 Pour wc suspendus lavants Sensia Arena
 fonction ouverture/fermeture automatique
 Couvercle WC adapté : 14 925 SH0

14 925 SH0	Blanc Alpin	85,00 €	94,00 €	102,00 €
-------------------	--------------------	---------	---------	----------

Couvercle abattant
 Pour wc suspendus lavants Sensia Arena
 fonction ouverture/fermeture automatique
 Siège WC adapté : 14 924 SH0

14 926 000		250,00 €	275,00 €	300,00 €
-------------------	--	----------	----------	----------

Télécommande
 Pour wc suspendus lavants Sensia Arena
 support mural inclus
 Batterie incluse

14 928 000		20,00 €	22,00 €	24,00 €
-------------------	--	---------	---------	---------

Douchette
 Pour wc lavants Sensia Arena, suspendus et à poser
 jet standard

14 929 000		20,00 €	22,00 €	24,00 €
-------------------	--	---------	---------	---------

Douchette
 Pour wc lavants Sensia Arena, suspendus et à poser
 jet féminin

14 930 000		20,00 €	22,00 €	24,00 €
-------------------	--	---------	---------	---------

Capuchon de protection douchette
 Pour wc lavants Sensia Arena, suspendus et à poser

GROHE GROHE SENSIA® IGS

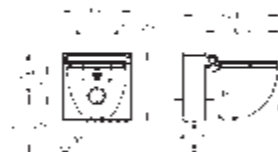
Article n°	Couleur	PPI HT (€)	PPI TTC (€)** TVA 10%*	PPI TTC (€)** TVA 20%
39 111 SH0	Blanc Alpin	3 514,00 €	3 865,00 €	4 217,00 €
39 111 LP0	Blanc Alpin/ Chromé mat	3 884,00 €	4 272,00 €	4 661,00 €
39 111 LD0	Blanc Alpin/ Rouge	3 884,00 €	4 272,00 €	4 661,00 €
39 111 LK0	Blanc Alpin/ Noir	3 884,00 €	4 272,00 €	4 661,00 €

GROHE Sensia IGS
WC lavant suspendu pour réservoirs de chasse encastrés
GROHE Hygiène programme anti-calcaire, nettoyage du système complet par eau chaude à 70°C, rinçage automatique de la douchette
 Technologie GROHE DreamSpray:
 Bras séparé pour la douchette féminine
 Jet pluie aéré
 Jet oscillant (mouvement automatique de va-et-vient)
 Jet pulsant pour massage
 Intensité du jet ajustable
 Rinçage automatique de la buse avant et après chaque rinçage
 Eau chaude avec température ajustable
 Autres fonctions
 Séchage à air chaud avec température ajustable
 Extraction des odeurs avec filtre
 Siège et abattant Duroplast avec frein de chute
 Commande du siège : Appuyez & Tournez
 4 profils utilisateurs paramétrables sur la télécommande
 Interrupteur
 Lumière nocturne
 Raccordement en eau et alimentation électrique cachés

Contient :
 Télécommande à écran tactile avec support mural
 Piles pour la télécommande
 Filtre à charbon actif
 Matériel de fixation et de raccordement
 Livré avec tube de chasse
 Guide et manuel d'installation
 Câble avec prise de courant
 Pression 1 - 10 bars
 Tension nominale 220-240 V a.c. 1400 W
 Fréquence du réseau 50-60 Hz
 Type de protection IPX4
 Conforme à la réglementation EN 1717 / 13077
 Marquage de conformité CE
SH0:
 Céramique Blanc Alpin
 Boîtier : Blanc Alpin
 Façade : Blanc Alpin
LP0:
 Céramique Blanc Alpin
 Boîtier : Blanc Alpin
 Façade : Chromée mat
LD0:
 Céramique Blanc Alpin
 Boîtier : Chromé mat
 Façade : Rouge
LK0:
 Céramique Blanc Alpin
 Boîtier : Chromé mat
 Façade : Noire

42 459 000		71,50 €	79,00 €	86,00 €
------------	--	---------	---------	---------

Set de raccordement
 Pour WC lavant Sensia IGS

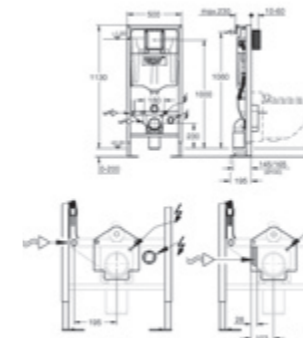


GROHE GROHE SENSIA® IGS

Article n°	Couleur	PPI HT (€)	PPI TTC (€)** TVA 10%*	PPI TTC (€)** TVA 20%
------------	---------	------------	---------------------------	--------------------------

39 128 001 Cf : Tarif général GROHE 2017

Rapid SL pour WC lavant GROHE Sensia
 Réservoir GD2 avec raccordement pour WC lavants GROHE Sensia (Sensia IGS/ Sensia Arena)
 Avec trappe de visite
Hauteur 1,13 m
 Châssis en acier finition époxy
 Pour cloison sèche, complètement pré-monté
 Avec raccords fixés
 Montage en applique sur mur porteur ou en cloison légère double ossature renforcée
 Avec réglage rapide et verrouillage de la hauteur
 Livré avec matériel de fixation
 Livré avec tiges et écrous pour fixation de la cuvette WC
 Fixation céramique
 Ecartement des fixations 180/230 mm
 Pipe coudeée PVC Ø 90 mm
 Réglable en profondeur
 Réducteur Ø 90/110 mm
 Garniture d'évacuation et d'alimentation
 Réservoir 6 - 9 l
 Réglage d'usine 3 et 6 l
 Mécanisme à déclenchement pneumatique compatible avec plaque de commande simple touche (interrompable) et double touche (interrompable)
 Alimentation par l'arrière
 Groupe de robinetterie I
 Réservoir isolé contre la condensation
 Alimentation d'eau avec robinet d'équerre et raccordement flexible, connexion rapide sans outil
 Aucun outil n'est nécessaire pour l'installation y compris la protection pendant la phase de construction
 Pour montage vertical ou horizontal
 2 équerres murales avec matériel de fixation
 Raccordement en eau universel pour WC lavants Sensia IGS et Sensia Arena
 Prise de courant encastrée pour alimentation principale
 Positionnement d'aide pour raccordement électrique



46 884 000		96,25 €	106,00 €	116,00 €
------------	--	---------	----------	----------

Set d'entretien
 Pour WC lavant GROHE Sensia IGS
 Constitué de:
 1 filtre à charbon
 Produit détartrant pour 2 utilisations



46 882 00M		67,50 €	74,00 €	81,00 €
------------	--	---------	---------	---------

Produit anti-calcaire
 Pour WC lavant GROHE Sensia IGS
 Pour 4 utilisations



46 883 00M		87,00 €	96,00 €	104,00 €
------------	--	---------	---------	----------

Filtre à odeur
 Pour WC lavant GROHE Sensia IGS
 Contient 2 filtres pour odeurs



AMÉLIOREZ VOTRE EXPÉRIENCE DE LA DOUCHE

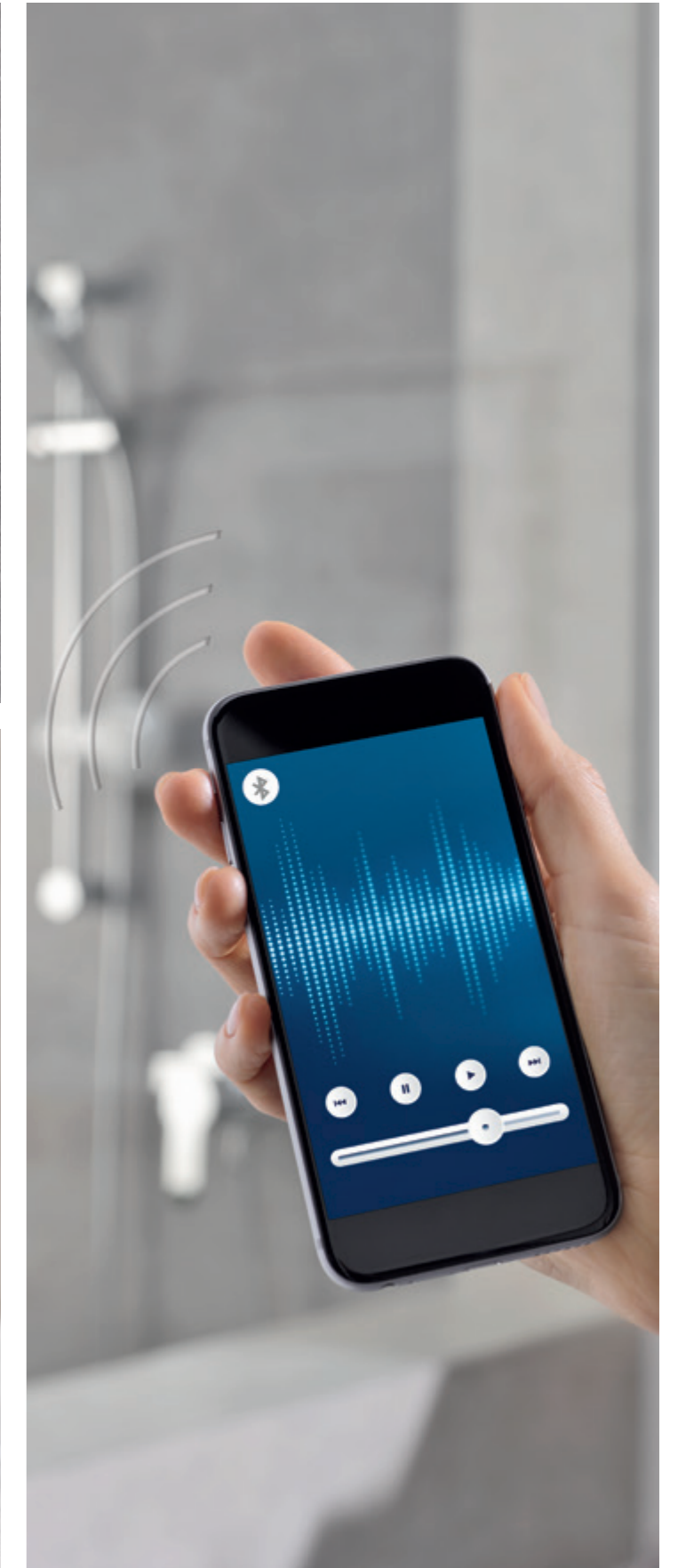
Deux experts, une innovation : Aquatunes




PHILIPS, la marque phare des systèmes audio et GROHE la marque leader sur le marché des systèmes sanitaires, ont développé la seule enceinte Bluetooth utilisable sous la douche, Aquatunes.

- Bluetooth - pour musique sans fil, connexion jusque dans un rayon de 10 m
- Expérience auditive de qualité grâce à la technologie PHILIPS
- Résistant à l'eau (IPx6) - adapté à 100% pour l'utilisation dans votre bain ou sous votre douche
- Installation simple et rapide sur votre barre de douche (Ø 20-25 mm)
- Facile d'utilisation - sous la douche et sur la base
- Résistant aux chocs - testé pour résister à une chute de 1.30 m
- Base de rechargement



reddot award 2016
winner



	Article n°	Couleur	PPI HT (€)	PPI TTC (€) TVA 20%*
	26 268 LV0	Blanc/gris clair	85,00 €	102,00 €
	Aquatunes Enceinte de douche Bluetooth Constitué de: Haut parleur audio sans fil via Bluetooth Support de fixation pouvant s'adapter sur les barres de 20 à 25 mm Base de rechargement avec fil d'alimentation Prise de type EN50075 Expérience Qualité Audio par PHILIPS Puissance de sortie 2 W RMS Signal du ratio sonore > 70dB Fonctionne avec appareils Bluetooth 4.0 ou en dessous Un contrôle direct : démarrage on/off, appairage, volume, sélection des plages/morceaux 2 indicateurs LED pour appairage, Bluetooth, rechargement Batterie rechargeable intégrée - 8 heures d'autonomie Haut parleur étanche - Indice IPx6 Base de rechargement résistante aux projections d'eau - Indice IPx7 GROHE StarLight chrome éclatant et durable			
	26 324 L00	Blanc/gris clair	45,00 €	54,00 €
	Aquatunes Base de rechargement Rechargement par induction Avec câble d'alimentation intégré Prise Type EN50076 Protection IPx7			
	26 323 L00	Blanc/gris clair	15,00 €	18,00 €
	Aquatunes Support pour barres de douche Fixation adhérente S'adapte sur toutes les barres de 20 à 25 mm			

GROHE s.a.r.l
Siège et salle d'exposition
60, boulevard de la Mission Marchand
Courbevoie - La Défense - 92418 Courbevoie Cedex
Téléphone : 01 49 97 29 00 - Fax : 01 47 89 16 72
Salle d'exposition ouverte du lundi au vendredi de 9 h 00 à 17 h 00
et le samedi de 10 h 00 à 17 h 00
© 12/2016 – Copyright by GROHE Référence : 125 128



POUR PLUS D'INFORMATIONS,
RENDEZ-VOUS SUR NOTRE SITE WEB
WWW.GROHE.FR



PART OF **LIXIL**