

Pure Freude
an Wasser



neu



SMART DESIGN

GROHE Rapido SmartBox

GROHE SmartControl

INHALT

VORTEILE DER UNTERPUTZ-TECHNOLOGIE	4
ALLE FUNKTIONEN AUF EINEN BLICK	6
VORTEILE VOR DER WAND	8
VORTEILE HINTER DER WAND	16
DESIGNOPTIONEN	28
TECHNOLOGIEOPTIONEN	36
DIE TECHNOLOGIE	42
DAS GANZE SORTIMENT	52

KONTINUIERLICHE VERBESSERUNGEN

IMMER AUF DER SUCHE NACH NEUEN – UND BESSEREN LÖSUNGEN.

Wie kann Wasser möglichst effizient kontrolliert werden?
Gibt es noch schönere Wege, Wasser zu transportieren?
Unsere Technologie- und Designexperten sind stets auf
der Suche nach dem Besseren. Sie entwickeln Lösungen,
die unseren Kunden mehr Möglichkeiten erschließen,
Wasser auf vielfältige Weise zu genießen. Sie haben
Ideen, wie Installateure und Planer effektiver, leichter
und schneller arbeiten.

Ein Beispiel für diesen Anspruch ist GROHE SmartControl
in Verbindung mit der GROHE Rapido SmartBox. Ein Duo
mit unzähligen Vorteilen. Überzeugen Sie sich selbst.

EINFACH OFFENSICHTLICH

DIE VORTEILE DER SMARTCONTROL UNTERPUTZ-TECHNOLOGIE

Platz ist ein wertvolles Gut und daher meist Mangelware. Planer und Installateure stehen vor der Aufgabe, den vorhandenen Platz so effektiv wie möglich zu nutzen. Eine große Herausforderung für den Bereich der Dusche, denn hier ist Platz besonders kostbar.

Die Unterputz-Installation der GROHE Rapido SmartBox und das ultra-schlanke Design von GROHE SmartControl schaffen Raum für perfekten Duschgenuss. Zudem sorgt das flache, schlanke Design für ein aufgeräumtes und modernes Erscheinungsbild in der Dusche.

Mehr Gestaltungsfreiheit: GROHE SmartControl ist in einer Vielzahl von Designvarianten erhältlich. Mit der umfassenden Auswahl an Fertigmontagesets in rund und eckig kann der individuelle Stil des Badezimmers bis in den Duschbereich fortgeführt werden. Unterputz-Technologie: Mehr als Sie erwarten.



EINFACH MEHR VORTEILE

Weniger Installationsaufwand und geringere Kosten – nur eine Unterputzbox für bis zu 3 Verbraucher. GROHE Rapido SmartBox mit 3 Abgängen

Einfache Installation durch Warm- und Kaltwasseranschlüsse von unten

Nachträglich um 6° justierbare Wandrosetten – immer perfekt ausgerichtet

Nur 75 mm minimale Einbautiefe – passt in jede Wand

Flexibler dank nachrüstbarer Vorabsperungen

Immer normkonform mit nachrüstbarer Sicherungseinrichtung gegen Rückfließen – erfüllt die EN 1717 bei Installation mit einer Wannenfüllgarnitur

Einfache Montage vor Ort: Unterputzbox kann zur Installation der Fittinge mit Rohrzanze fixiert werden, ein Schraubstock ist nicht notwendig



Steuerung von bis zu drei Dusch- oder Wannenfunktionen mit nur einer sichtbaren Armatur

Intuitive Bedienung mit integrierter Mengensteuerung – GROHE SmartControl

Ultraflaches Design für mehr Platz in der Dusche und vielfältige Gestaltungsmöglichkeiten

EINFACH SMARTER
ALLE VORTEILE
VOR DER WAND





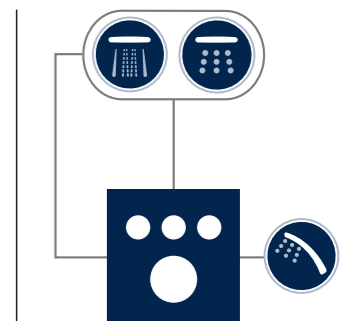
WENIGER IST MEHR – EINE FÜR ALLES

BIS ZU 3 BRAUSEN STEUERN – MIT NUR EINER ARMATUR

Der aktuelle Trend geht zu multifunktionalen, mehrstrahligen Kopf- und Handbrausen. Bis jetzt waren für die Bedienung einer Handbrause und einer Kopfbrause mit zwei Strahlarten zwei Unterputzkörper und zwei Fertigmontagesets notwendig. Wir haben dieses System deutlich vereinfacht – mit GROHE Rapido SmartBox und GROHE SmartControl.

Mit nur einer Unterputzbox und einem Fertigmontageset können Sie jetzt eine zweistrahlige Kopfbrause in Kombination mit einer Handbrause zugleich genießen. GROHE SmartControl verfügt über bis zu drei SmartControl-Ventile in nur einer Armatur: für ein dreifaches Duschvergnügen bei halbem Arbeitsaufwand.

Dazu gibt es die perfekt passenden 2-strahligen Rainshower 360 und die neuen ab September erhältlichen Rainshower 310 Kopfbrausen – für ein Duscherlebnis, das Sie sich nicht entgehen lassen sollten.



**NUR EIN
UNTERPUTZKÖRPER
UND EINE ARMATUR
NOTWENDIG**

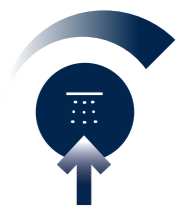


MEHR ODER WENIGER – GANZ NACH WUNSCH



GROHE SmartControl bietet nicht nur die einfache Ansteuerung von unterschiedlichen Strahlarten, sondern ermöglicht mit dem integrierten Mengenregler auch eine präzise Kontrolle über die Wassermenge.

Durch Betätigung eines Druckknopfs wird die gewünschte Strahlart oder Verbraucher gestartet oder beendet. Ein einfaches Drehen des Knopfes genügt, um die Wassermenge präzise zu regeln. Die Bedienung ist ganz einfach und dank der eindeutigen Symbole geradezu kinderleicht.



ALLE
DRUCKKNÖPFE MIT
MENGENREGULIERUNG



**WANDROSETTE AUS METALL
UND ERGONOMISCHE GRIFFE**
Die Drehknöpfe sind geriffelt und
lassen sich so leicht bedienen.



DER NEUE TREND ULTRA-SCHLANK

ULTRAFLACHES DESIGN

Die Armatur ragt unabhängig von der Installationstiefe des Unterputzkörpers insgesamt maximal 43 mm aus der Wand. GROHE SmartControl: platzsparender Komfort in der Dusche, kombiniert mit einem ultraflachen, attraktiven Design.

FLACHE WANDROSETTEN

Die GROHE SmartControl Wandrosette ist nur 10 mm tief. Das sieht nicht nur elegant aus, es spart auch Platz.

INTEGRIERTE ABDICHTUNG

GROHE SmartControl verfügt über eine integrierte Abdichtung, die jegliches Eindringen von Wasser in die Wand verhindert.

SYMBOLE INDIVIDUELL WÄHLBAR

Die SmartControl Tasten werden mit verschiedenen Symbolen für die unterschiedlichen Dusch- oder Wannenoptionen geliefert. Die Symbole sind eindeutig und leicht zu erkennen, ihre Funktionen unverwechselbar. Sie können individuell angeordnet und bei Bedarf auch leicht ausgetauscht werden.



**43 MM
SCHLANKES
DESIGN**

EINFACH EINFACHER

VORTEILE HINTER DER WAND



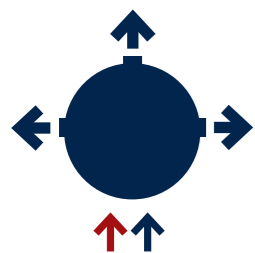
HIER ARBEITET EINER FÜR ZWEI

DER EINZIGARTIGE UNTERPUTZKÖRPER MIT DREI ABGÄNGEN

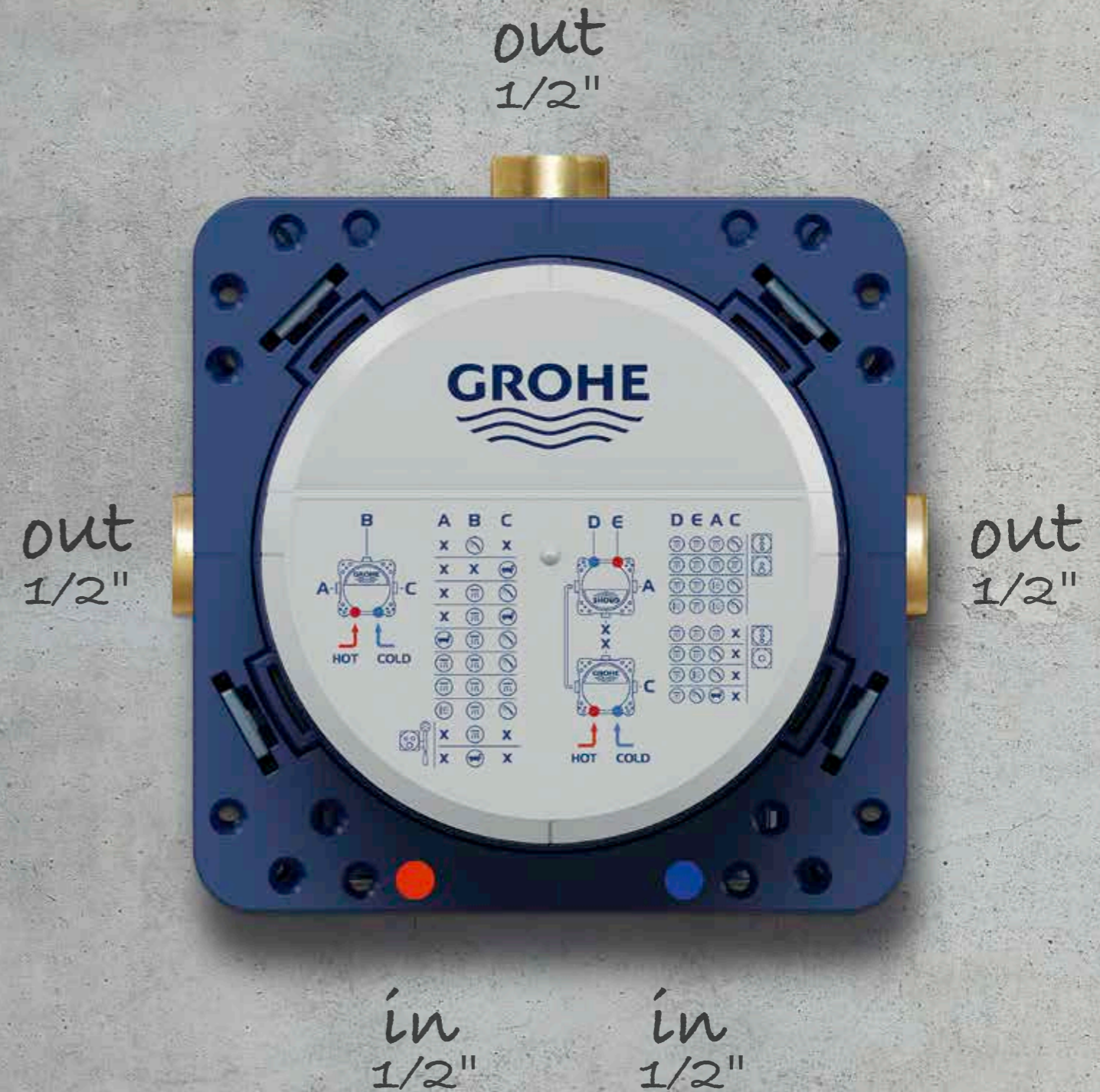
Die GROHE Rapido SmartBox verfügt über drei Abgänge für ein breiteres Angebot an Duschoptionen und schafft, wofür bisher zwei Unterputzkörper notwendig waren. Dies erspart enorm viel Arbeit und Kosten.

ALLE ANSCHLÜSSE IN 1/2 ZOLL-STANDARDGRÖSSE

Mit der GROHE Rapido SmartBox sind Adapter praktisch überflüssig. Sie verfügt über 1/2 Zoll-Anschlüsse, an die sich alle Standardleitungen anschließen lassen. Während andere Unterputzkörper mit 3/4 Zoll-Abgängen nur in Ausnahmefällen direkt angeschlossen werden können, ist die GROHE Rapido SmartBox mit 90 % aller Leitungen kompatibel. Ist das nicht eine „smarte“ Lösung?



5 ANSCHLÜSSE
1/2 ZOLL





VON GRUND AUF EFFIZIENT

ZULÄUFE VON UNTEN FÜR EINE EINFACHE INSTALLATION

Effiziente Verrohrung ermöglicht eine effiziente Installation. Die GROHE Rapido SmartBox ist mit von unten anzuschließenden Zuläufen ausgestattet, die einen direkten Anschluss an die Warm- und Kaltwasserversorgung ermöglichen. Damit gehören 90°-Fittings der Vergangenheit an. Weshalb einen Umweg nehmen, wenn auch der direkte Weg möglich ist?



KEINE 90°-
FITTINGE
ERFORDERLICH



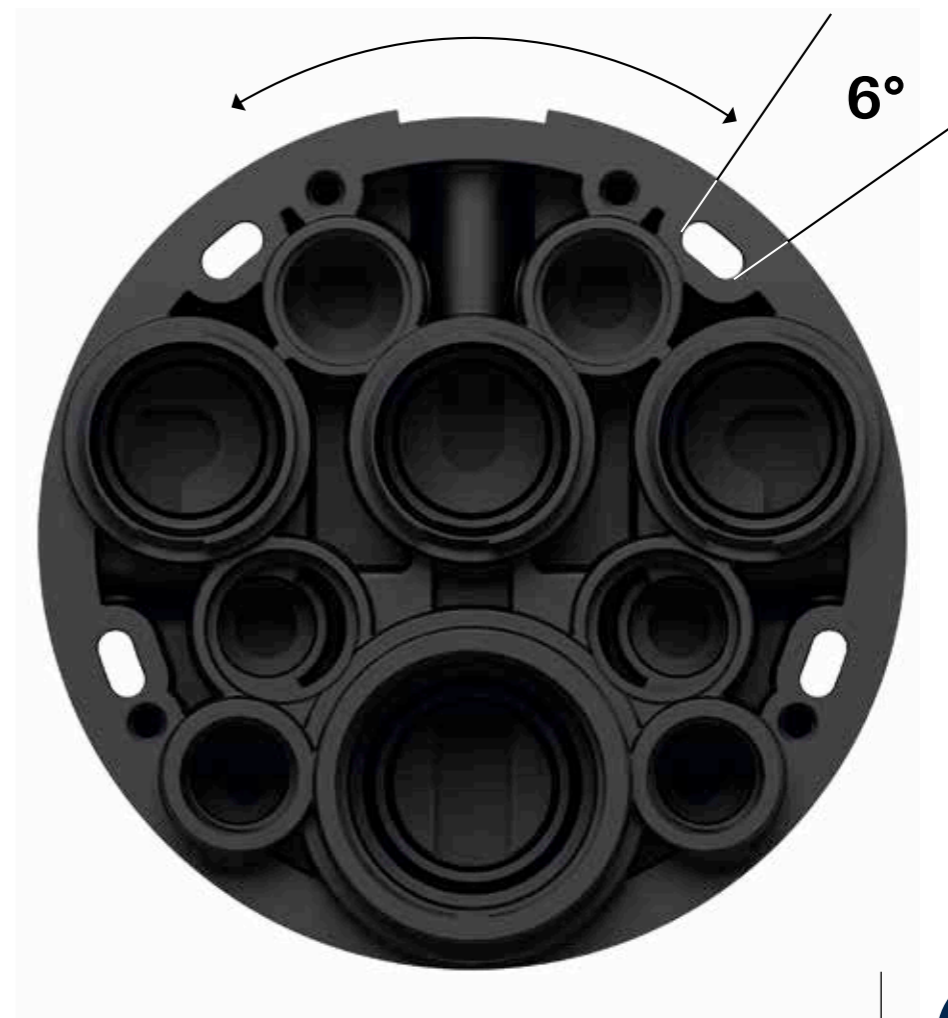
ZULÄUFE
VON UNTEN



KLEINE DETAILS – GROSSE WIRKUNG DAS GEHT JETZT GANZ LEICHT

EINFACHES JUSTIEREN BIS 6° MÖGLICH

Eine Arbeit kann erst dann perfekt sein, wenn auch das kleinste Detail stimmt. Nach Abschluss einer Arbeit sind Fehler in der Regel nur noch schwer zu korrigieren. Mit den Wandrosetten von GROHE ist das anders. Sie können – dank der Langlöcher in der Funktionseinheit – im Nachhinein noch um bis zu 6° justiert und so perfekt an Fliesen und Fugen ausgerichtet werden. Auch kein Bohren, das zu Beschädigungen führen kann, ist notwendig. Einfach saubere Arbeit.



IM NACHHINEIN
JUSTIERBAR

EINE SAUBERE LÖSUNG: DIE OPTIONALE SICHERUNGSEINRICHTUNG

In Europa muss jede Kombination mit integrierter Wannenfüll- und Überlaufeinheit die EU-Norm EN1717 erfüllen, damit eine Verschmutzung des Trinkwassers vermieden wird. Die GROHE Rapido SmartBox kann einfach mit einer ausgeklügelten Sicherungskombination nachgerüstet werden, um die EU-Norm zu erfüllen.



INTEGRIERTE WANNENFÜLL-
UND ÜBERLAUFEINHEIT

ALLES, WAS SIE FÜR DIE **NACHRÜSTUNG** BENÖTIGEN

VORABSPERRUNGEN ZUM NACHRÜSTEN

Dank der optionalen Vorabsperrungen erlaubt die GROHE Rapido SmartBox in nur wenigen Schritten vollständige Kontrolle über die Wasserversorgung. Bei Wartungsarbeiten kann jede SmartControl Armatur im Gebäude direkt und separat geschlossen werden – das ist in Hotels und Gebäuden mit mehreren Wohneinheiten von enormem Vorteil. Vorabsperrungen sind für die GROHE Rapido SmartBox optional erhältlich und leicht nachzurüsten.



SICHERUNGSEINRICHTUNG



VORABSPERRUNGEN

EINFACHERE INSTALLATION: BLICK INS DETAIL

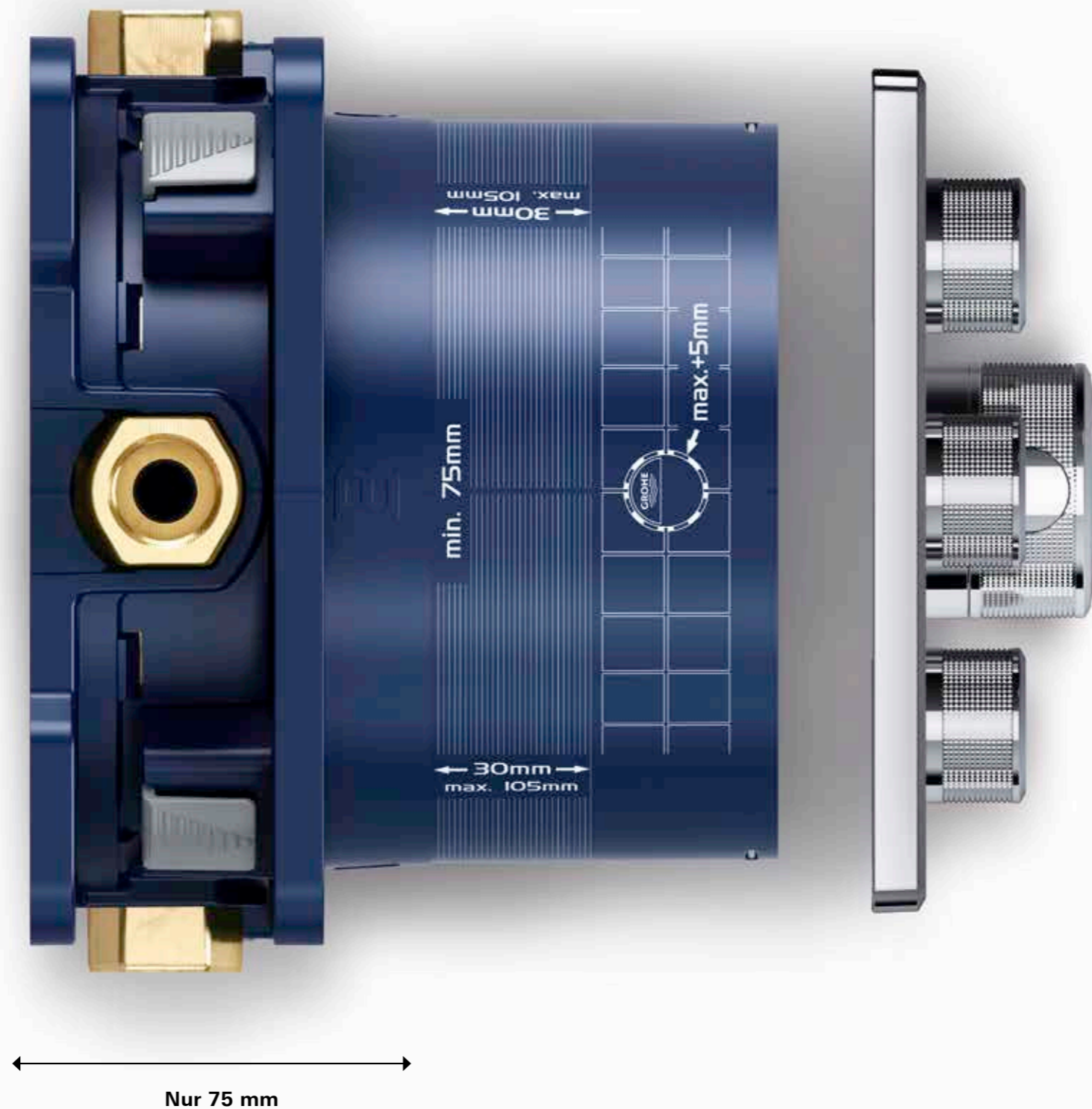
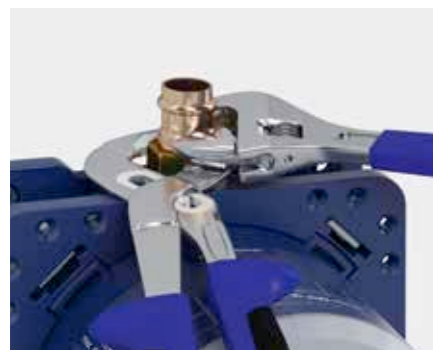
PASST IN JEDE WAND – EGAL WIE DÜNN

Mit ihrer Installationstiefe von nur 75 mm passt die GROHE Rapido SmartBox in jede noch so dünne Wand.

DIESER UNTERPUTZKÖRPER PASST IMMER

EINFACHE MONTAGE VOR ORT – LASSEN SIE DEN SCHRAUBSTOCK GETROST ZU HAUSE

Die GROHE Rapido SmartBox ist eine ausgeklügelte Innovation. Die Installation des Unterputzkörpers ist schnell und einfach. Dank der leicht zugänglichen Messinganschlüsse kann der Unterputzkörper mit Hilfe eines Schraubenschlüssels oder einer Rohrzange montiert werden, so dass die Installation vor Ort zügig ausgeführt werden kann.

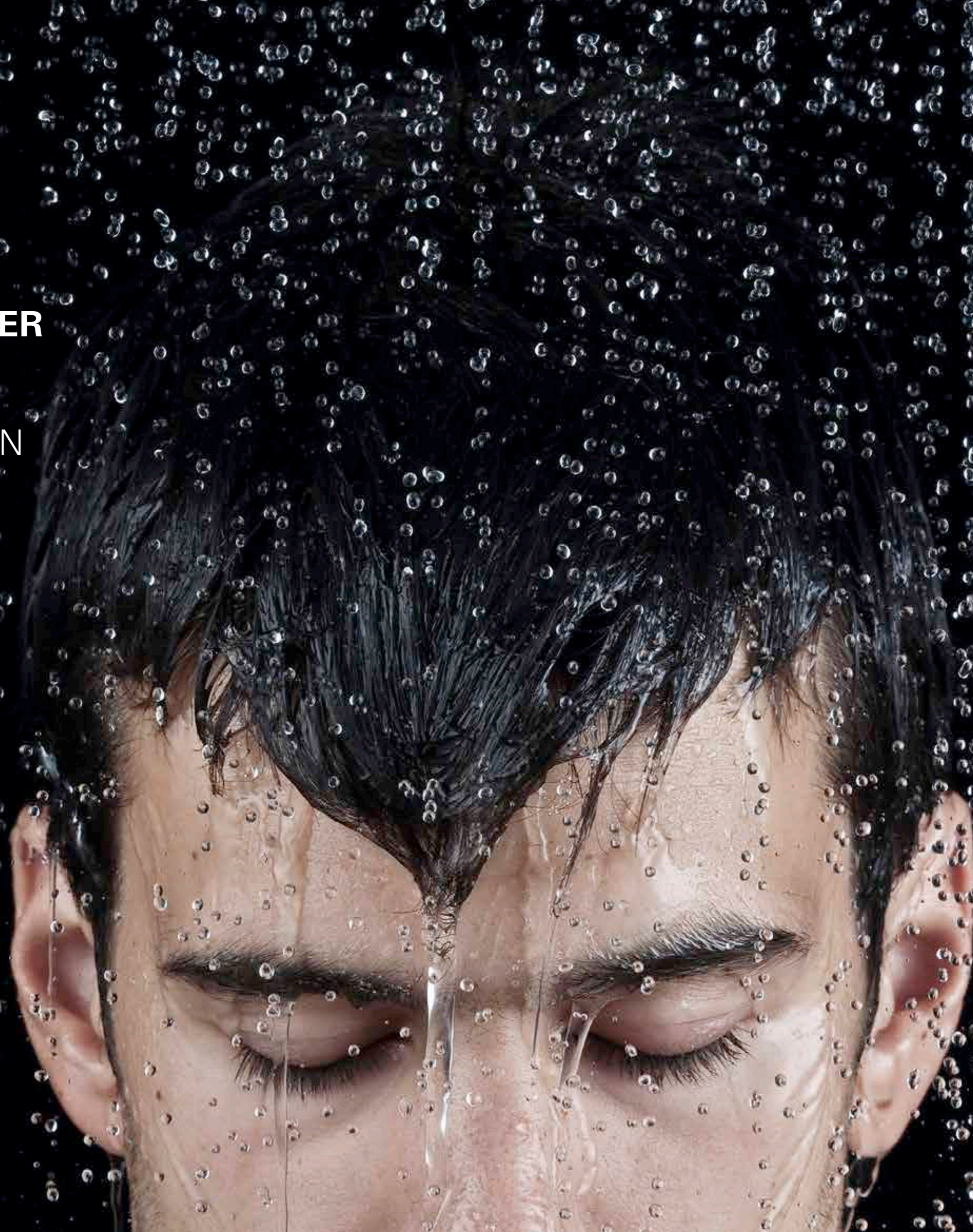


**NUR 75 MM
INSTALLATIONSTIEFE**



**EINFACHE VOR-
MONTAGE MIT
ROHRZANGE**

EINFACH FLEXIBLER
UNBEGRENZTE
DESIGNOPTIONEN
HIER IST FÜR JEDEN
ETWAS DABEI



RUND ODER ECKIG?

GROHE SmartControl gibt es in zwei unterschiedlichen Designs – rund oder eckig. Zudem gibt es zwei stilvolle Oberflächenvarianten: klassisches Chrom oder die Moon White Acrylglas-Oberfläche für ein elegantes Design-Statement. Jede Variante fügt sich in die jeweilige GROHE Design-Linie ein.



DESIGNOPTIONEN

VERCHROMTE METALL-WANDROSETTEN

ECKIG



ECKIGES DESIGN

PASSEND ZU FOLGENDEN
GROHE BADLINIEN:

- Allure
- Lineare
- Quadra
- Eurocube
- Eurocube Joy

RUND



RUNDES DESIGN

PASSEND ZU FOLGENDEN
GROHE BADLINIEN:

- Lineare
- Europlus
- Essence
- Eurodisc Joy
- Eurodisc Cosmopolitan
- Concetto
- Eurostyle Cosmopolitan
- Eurostyle
- Eurosmart Cosmopolitan
- Eurosmart

Überblick über das gesamte
Sortiment auf Seite 54/55



DESIGNOPTIONEN

WANDROSETTE IN MOON WHITE ACRYLGLAS

ACRYLGLAS ECKIG



ACRYLGLAS RUND



EINFACH DIE IDEALE
TEMPERATUR



GROHTHERM SMARTCONTROL MIT DER GROHE TURBOSTAT- TECHNOLOGIE

IMMER DIE RICHTIGE TEMPERATUR: FÜR ULTIMATIVEN KOMFORT UND SICHERHEIT

Das Herzstück unserer Grohtherm-Thermostate ist die GROHE TurboStat-Technologie. Die unvergleichliche Empfindlichkeit des Thermoelements ermöglicht es, dass die gewünschte Wassertemperatur innerhalb von Sekundenbruchteilen erreicht wird – und über die Duschzeit konstant gehalten wird.

So wird nicht mehr unnötig Zeit, Wasser und Energie verschwendet, bis das Wasser die richtige Temperatur hat. Für den Fall, dass die Kaltwasserversorgung ausfällt, reagiert das System sofort: Der Warmwasserzufluss wird automatisch unterbrochen, damit es nicht zu Verbrühungen kommt.

Die Grohtherm-Thermostate sind mit einer 38 °C SafeStop-Taste ausgestattet und können mit einem zusätzlichen Temperaturendanschlag bei 43 °C ergänzt werden. Über die Temperaturkontrolle hinaus reguliert der GROHE TurboStat aber auch Druckschwankungen präzise, sodass das Duscherlebnis durchgehend angenehm bleibt.



3-fach Unterputzventil
ohne Mischeinrichtung
zur Kombination mit den
Grohtherm SmartControl
Thermostaten

SMARTCONTROL MISCHER

Die SmartControl Mischer bilden den Einstieg in die innovative GROHE SmartControl Unterputz-Technologie und kombinieren einfache Bedienung mit herkömmlicher manueller Mischertechnologie. Sie sind mit eins, zwei oder drei Absperrventilen erhältlich und verfügen über integrierte Schmutzsiebe für längere Haltbarkeit und einfache Wartung.



SMARTCONTROL MISCHER



EINFACH INSTALLIERT
DURCH INTELLIGENTE
TECHNOLOGIE



LIEFERUMFANG DAZU PASSENDES UND OPTIONALES ZUBEHÖR

Die GROHE Rapido SmartBox trägt ihren Namen nicht ohne Grund: Sie steckt voller innovativer, ausgeklügelter Details und passt sich all Ihren Projekten an. Sie lässt sich mit jedem GROHE SmartControl Fertigmontageset kombinieren und macht daraus eine doppelt „smarte“ Lösung. Erfahren Sie mehr über die vielen ausgeklügelten Details dieses Unterputzkörpers und seiner Kombinationsmöglichkeiten mit Zubehörteilen aus unserem Sortiment.

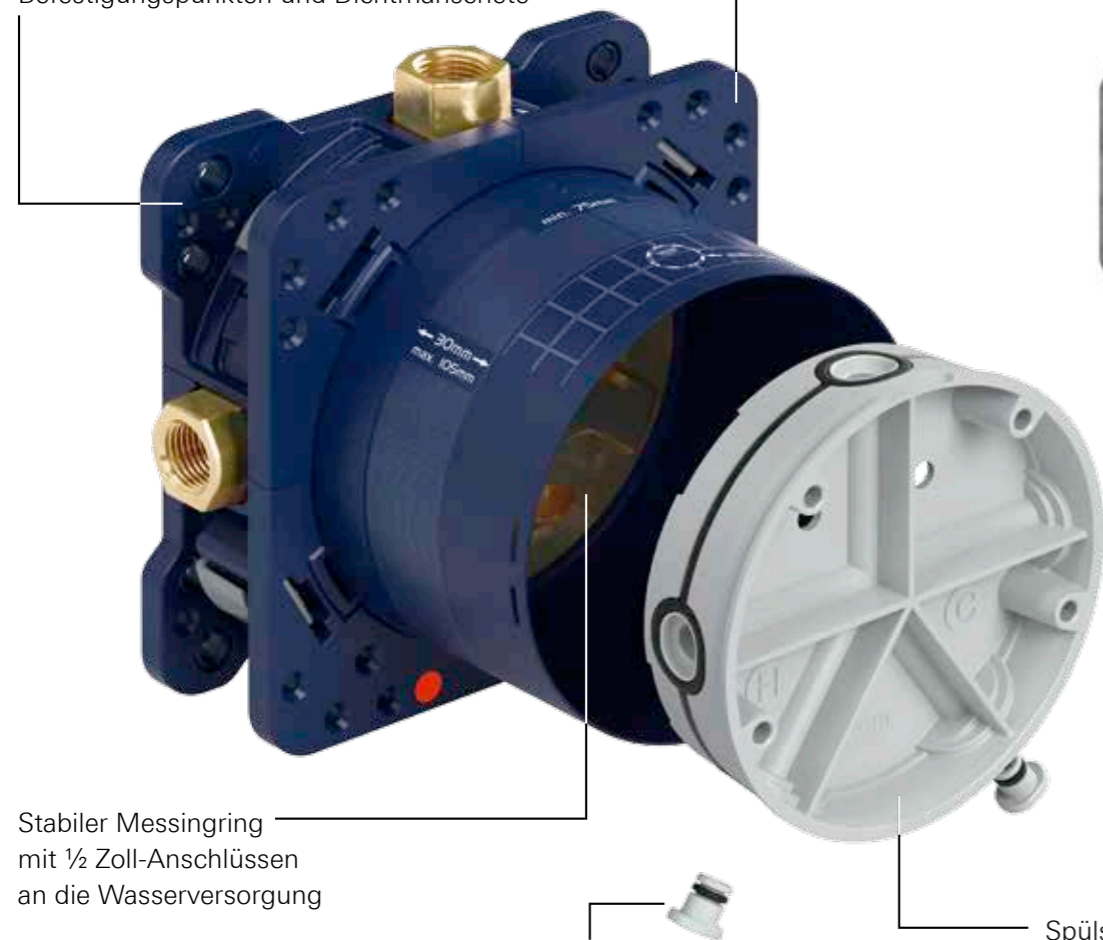
LIEFERUMFANG DES UNTERPUTZKÖRPERS

Schallentkoppelte Einbaubox mit vorbereiteten Befestigungspunkten und Dichtmanschete

Flexibler Haltering für optionale rückseitige Installation



Dichtungsvlies



Stabiler Messingring mit 1/2 Zoll-Anschlüssen an die Wasserversorgung

Stopfen (2 St.) zur Abstopfung der Wasserzuläufe während der Rohbauphase

Spülstopfen zur Spülung der Warm- und Kaltwasserleitung sowie der Abgänge

LIEFERUMFANG DES FERTIGMONTAGESETS

Integrierter Schalldämpfer

Integrierte Rückflussverhinderer und Schmutzsiebe

Vorrichtung zum Einbau der Vorabsperren (links & rechts)

Optionale Vorabsperren
1405300M (2 St.)



Integrierter Schalldämpfer

Integrierte Rückflussverhinderer und Schmutzsiebe

Vorrichtung zum Einbau der Vorabsperren (links & rechts)

Optionale Sicherungseinrichtung
(EN1717)

Optionale Vorabsperren
1405300M (2 St.)

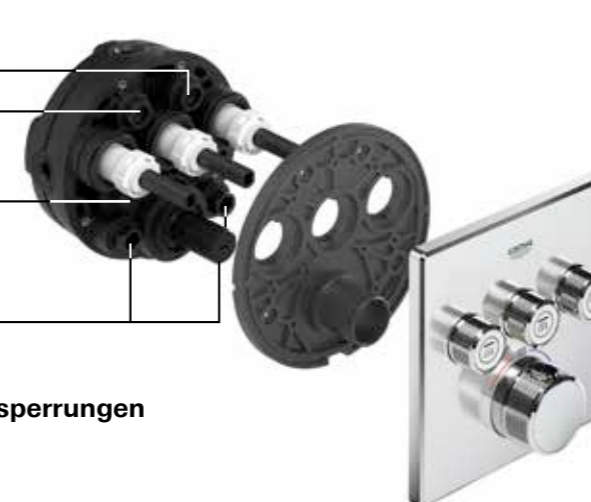


Integrierter Schalldämpfer

Integrierte Rückflussverhinderer und Schmutzsiebe

Vorrichtung zum Einbau der Vorabsperren (links & rechts)

Optionale Vorabsperren
1405300M (2 St.)



DER EINBAU: MEHR VORTEILE – WENIGER AUFWAND

JE MEHR SIE DARÜBER WISSEN, DESTO MEHR WERDEN SIE BEGEISTERT SEIN.

Die GROHE Rapido SmartBox verfügt über zahlreiche durchdachte Funktionen. Nehmen Sie sich die Zeit und machen Sie sich mit den Funktionen vertraut. Sie werden bald feststellen, in welchem Maße die GROHE Rapido SmartBox Sie dabei unterstützt, effizienter und effektiver zu arbeiten.

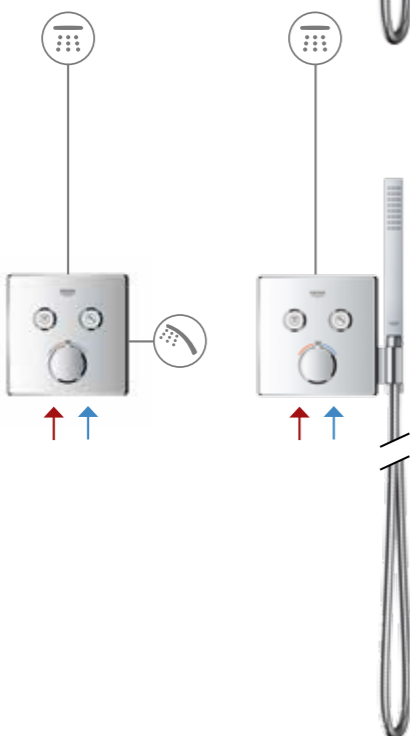
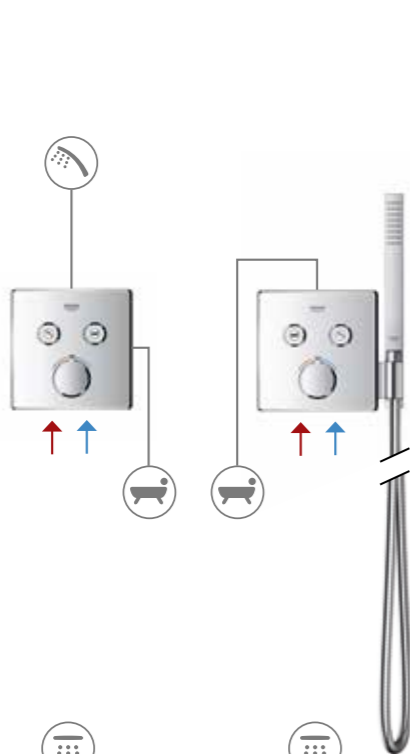


VIelfÄLTIGE KONFIGURATIONSMÖGLICHKEITEN

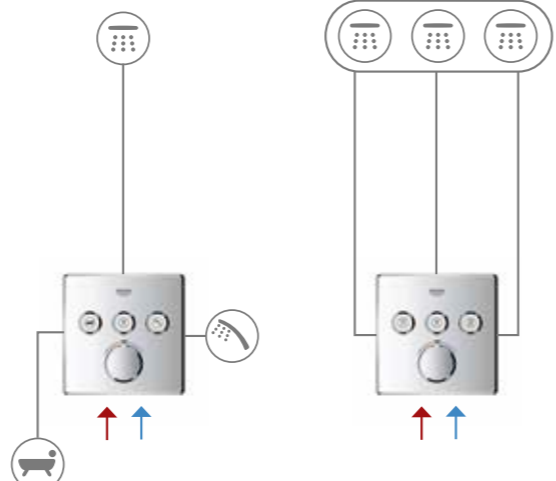
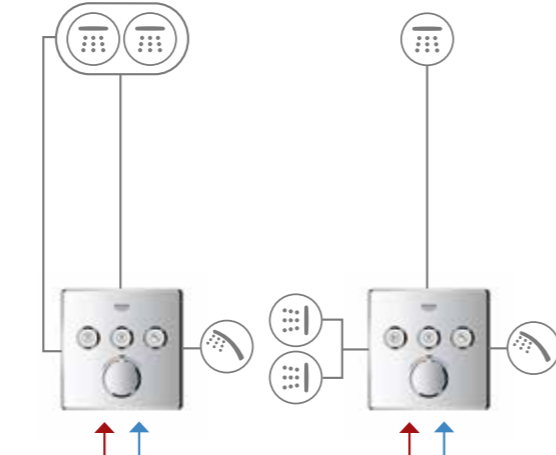
1 VERBRAUCHER
(THM & MISCHER)



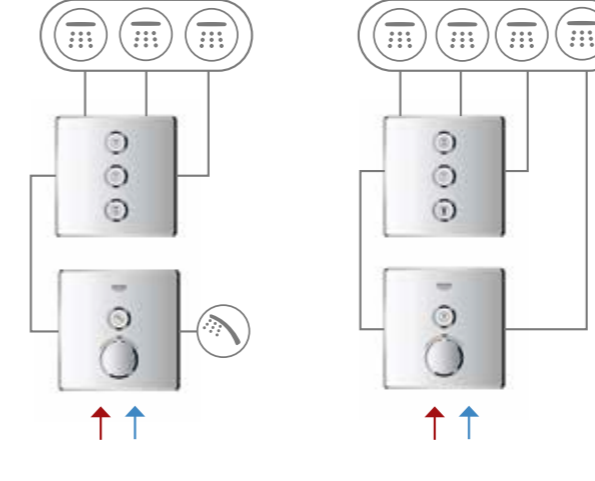
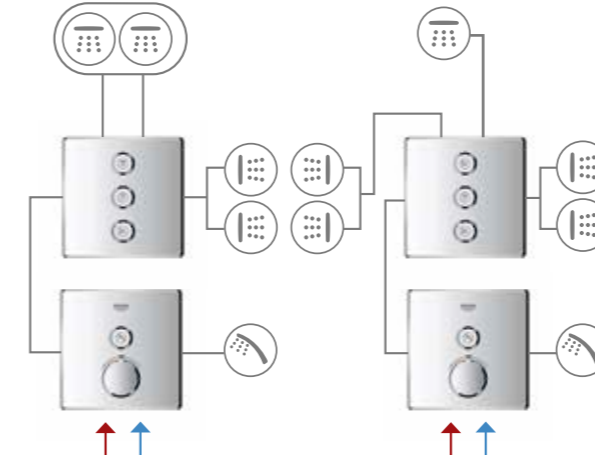
2 VERBRAUCHER
(THM & MISCHER)



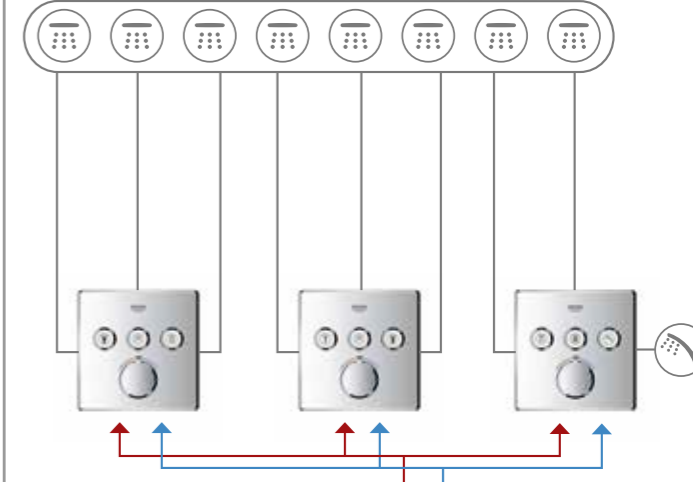
3 VERBRAUCHER
(THM & MISCHER)






MEHR ALS 3 VERBRAUCHER
(THM)






KOMBINATION MIT AQUASYMPHONY






TEMPERATURZONE 1

- 1. WATERFALL XL 
- 2. RAIN 
- 3. BOKOMA 

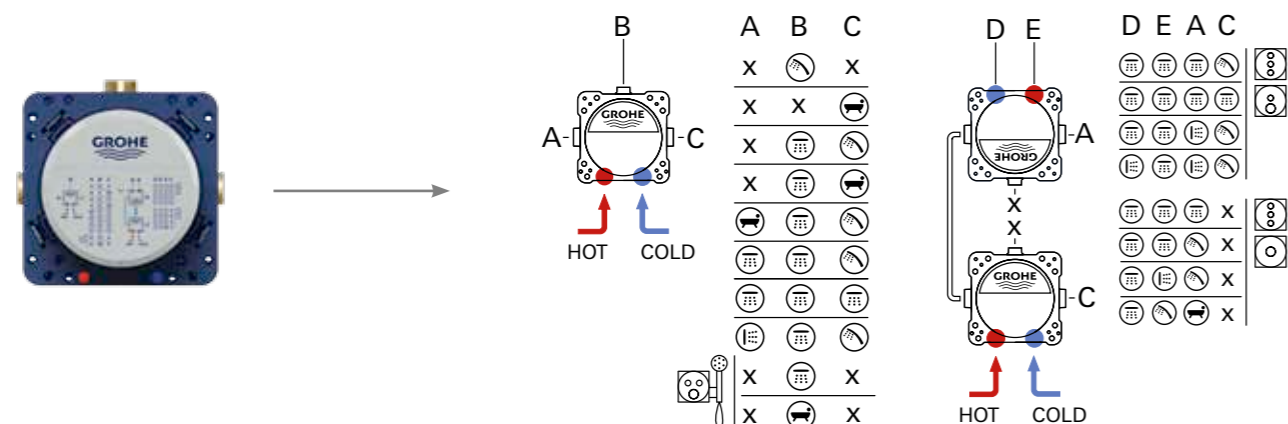
TEMPERATURZONE 2

- 1. PURE 
- 2. RAIN 
- 3. WATERFALL XL 

TEMPERATURZONE 3

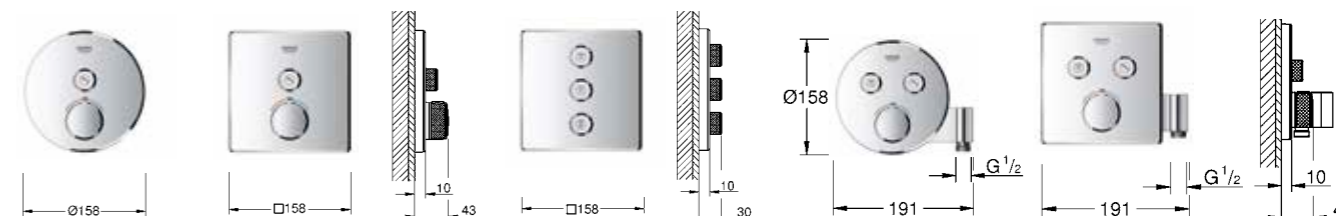
- 1. NEBELDÜSEN 
- 2. REGENVORHANG 
- 3. HANDBRAUSE 

DURCHFLUSSLEISTUNG BEI FREIEN AUSLÄUFEN



SMARTCONTROL MISCHER

		1 bar	2 bar	3 bar	4 bar	5 bar	6 bar
	Abgang B oder C	15,6	22,0	27,0	31,2	34,9	38,2
	Abgang B	13,3	18,8	23,0	26,6	29,7	32,5
	Abgang C	14,4	20,4	25,0	28,9	32,3	35,4
	Abgang B+C	15,6	22,0	27,0	31,2	34,9	38,2
	Abgang A	12,7	18,0	22,0	25,4	28,4	31,1
	Abgang B	15,0	21,2	26,0	30,0	33,6	36,8
	Abgang C	12,7	18,0	22,0	25,4	28,4	31,1
	Abgang A+B	17,9	25,3	31,0	35,8	40,0	43,8
	Abgang A+B+C	19,6	27,8	34,0	39,3	43,9	48,1



GROHTHERM SMARTCONTROL

		1 bar	2 bar	3 bar	4 bar	5 bar	6 bar
	Abgang B oder C	16,7	23,7	29,0	33,5	37,4	41,0
	Abgang B	13,9	19,6	24,0	27,7	31,0	33,9
	Abgang C	15,0	21,2	26,0	30,0	33,6	36,8
	Abgang B+C	16,7	23,7	29,0	33,5	37,4	41,0
	Abgang A	13,3	18,8	23,0	26,6	29,7	32,5
	Abgang B	15,6	22,0	27,0	31,2	34,9	38,2
	Abgang C	13,3	18,8	23,0	26,6	29,7	32,5
	Abgang A+B	19,1	26,9	33,0	38,1	42,6	46,7
	Abgang A+B+C	20,8	29,4	36,0	41,6	46,5	50,9
	Abgang D	16,2	22,9	28,0	32,3	36,1	39,6
	Abgang E	16,2	22,9	28,0	32,3	36,1	39,6
	Abgang A	16,2	22,9	28,0	32,3	36,1	39,6
	Abgang D+E+A	37,5	53,1	65,0	75,1	83,9	91,9
	Abgang D	12,1	17,1	21,0	24,2	27,1	29,7
	Abgang E	12,1	17,1	21,0	24,2	27,1	29,7
	Abgang A	12,1	17,1	21,0	24,2	27,1	29,7
	Abgang C	16,7	23,7	29,0	33,5	37,4	41,0
	Abgang zur Box	19,6	27,8	34,0	39,3	43,9	48,1
	Abgang D+E+A	16,7	23,7	29,0	33,5	37,4	41,0
	Abgang D+E+A+C	20,8	29,4	36,0	41,6	46,5	50,9
	Abgang B	13,9	19,6	24,0	27,7	31,0	33,9
	Handbrause	6,9	9,8	12,0	13,9	15,5	17,0

EINFACH ALLES, WAS MAN BRAUCHT DIE VOLLSTÄNDIGE KOLLEKTION



GROHTHERM SMARTCONTROL THERMOSTAT

ECKIG



29 123 000 Grotherm SmartControl mit einem Absperrventil
29 124 000 Grotherm SmartControl mit 2 Absperrventilen
29 125 000 Grotherm SmartControl mit 2 Absperrventilen mit integriertem Wandabgangsbogen und Brausehalter



29 126 000 Grotherm SmartControl mit 3 Absperrventilen
29 127 000 Grotherm SmartControl 3-fach Unterputzventil

RUND



29 118 000 Grotherm SmartControl mit einem Absperrventil
29 119 000 Grotherm SmartControl mit 2 Absperrventilen
29 120 000 Grotherm SmartControl mit 2 Absperrventilen mit integriertem Wandabgangsbogen und Brausehalter



29 121 000 Grotherm SmartControl mit 3 Absperrventilen
29 122 000 Grotherm SmartControl 3-fach Unterputzventil

ECKIG ACRYLGLAS



29 153 LS0 Grotherm SmartControl mit einem Absperrventil
29 156 LS0 Grotherm SmartControl mit 2 Absperrventilen



29 157 LS0 Grotherm SmartControl mit 3 Absperrventilen
29 158 LS0 Grotherm SmartControl 3-fach Unterputzventil

RUND ACRYLGLAS



29 150 LS0 Grotherm SmartControl mit einem Absperrventil
29 151 LS0 Grotherm SmartControl mit 2 Absperrventilen



29 904 LS0 Grotherm SmartControl mit 3 Absperrventilen
29 152 LS0 Grotherm SmartControl 3-fach Unterputzventil

SMARTCONTROL MISCHER

ECKIG



29 147 000 SmartControl Mischer mit einem Absperrventil
29 148 000 SmartControl Mischer mit 2 Absperrventilen



29 149 000 SmartControl Mischer mit 3 Absperrventilen

RUND



29 144 000 SmartControl Mischer mit einem Absperrventil
29 145 000 SmartControl Mischer mit 2 Absperrventilen



29 146 000 SmartControl Mischer mit 3 Absperrventilen

GROHE RAPIDO SMARTBOX



35 600 000 GROHE Rapido SmartBox



14 055 000 Sicherungseinrichtung (EN1717)



49 003 000 GROHE TurboStat Kartusche 3/4" für vertauschte Wasserwege



14 053 00M Vorabsperrungen (2 Stück)

14 048 000 Universal-Verlängerungsset 25 mm

PURE FREUDE AN WASSER

Lebenspendend, allgegenwärtig, genussvoll – Wasser als unser Element ist die Inspirationsquelle für das gesamte, unverwechselbare Sortiment. Jedes einzelne dieser Produkte basiert stets auf unseren

vier Grundwerten: Qualität, Technologie, Design und Nachhaltigkeit. Was immer wir tun – wir bringen diese Werte in harmonischen Einklang und bieten so unseren Kunden pure Freude an Wasser.



QUALITÄT

WELTWEIT KUNDENVERTRAUEN GEWINNEN – MIT PERFEKTIONISMUS AUS DEUTSCHLAND.

Das Streben nach dem Besten gilt für GROHE in jeder Hinsicht, vom Design über Produktion bis hin zu Serviceleistungen für unsere Kunden. Unsere Geschichte ist geprägt von deutscher Ingenieurskunst, strengen Qualitätsprüfungen und zahlreichen Zertifizierungen. Unsere Kunden können sich auf die außergewöhnliche Qualität von GROHE verlassen. Gestern, heute und in Zukunft.

TECHNOLOGIE

DIE KRAFT DES WASSERS MEISTERN – MIT TECHNOLOGIE

Wir möchten unseren Kunden mehr Freude an Wasser schenken. GROHE Experten verwandeln dafür die pure Kraft des Wassers in angenehme und inspirierende Erlebnisse – jeden Tag. Unsere intelligenten Lösungen integrieren die neuesten Fortschritte der Digitaltechnik. Denn auch innovative Technologie ist ein Kernbestandteil der Marke GROHE.

DESIGN

MARKEN-ELEMENTE – PERFEKT DESIGNTE IDENTITÄT

Mit unserer einfühlsamen Formensprache möchten wir Ihnen das Gefühl vermitteln, dass unsere Produkte exklusiv für Sie entwickelt wurden. Denn bei allem, was wir tun, stehen die Bedürfnisse unserer Kunden im Mittelpunkt. Die einzigartige ergonomisch und optisch unverwechselbare GROHE DNA wurde mit zahlreichen internationalen Design-Awards ausgezeichnet – als Referenz für unsere weltweite Anerkennung.

NACHHALTIGKEIT

NACHHALTIGE FREUDE AN WASSER – AUCH FÜR KOMMENDE GENERATIONEN

Wasser ist so essenziell wie die Luft zum Atmen – ein weiterer Grund für unsere Leidenschaft. Für uns bedeutet „Pure Freude an Wasser“ nachhaltige Lösungen zu entwickeln – auch für kommende Generationen. Zukunftsweisende Technologien wie GROHE Blue, GROHE EcoJoy und GROHE SilkMove ES sind nur einige Beispiele dafür. Unser Nachhaltigkeitsbericht wie auch unsere Nachhaltigkeitsauszeichnungen belegen, dass der Schutz unseres Planeten fester Bestandteil unseres Firmenleitbilds ist.

WILLKOMMEN BEI GROHE SMART

Seien Sie SMART und werden Sie Partner beim größten Treueprogramm für Sanitärinstallateure! GROHE SMART ist speziell auf Ihre Bedürfnisse im Bereich der Sanitärinstallation angepasst: Als GROHE SMART Partner bekommen Sie mehr für Ihr Geld – mehr SMARTS für jedes erworbene GROHE-Produkt aus nahezu dem gesamten Sortiment und mehr Auswahl an Prämien.

Übrigens: Nicht nur jeder Installateur kann Partner bei GROHE SMART werden, Ihre gesamte Firma ist mit dabei – alle Mitarbeiter können Punkte, sogenannte SMARTS für das Unternehmen sammeln.

WELCHE VORTEILE BIETET GROHE SMART?

SAMMELN SIE "SMARTS" UND PRÄMIEN

Unser Sortiment umfasst mehr als 2.500 Produkte zur Installation vor und hinter der Wand – und für jedes dieser Produkte können Sie SMARTS sammeln und in attraktive Prämien eintauschen! Die Registrierung Ihrer erworbenen Produkte ist kinderleicht: Geben Sie einfach den auf der Verpackung angegebenen UPI-Code online oder via SMART App ein oder scannen Sie den QR-Code – und starten Sie damit, die wertvollen Bonuspunkte zu sammeln. Die SMART Reader App ist im Apple und Android AppStore erhältlich.

KOSTENLOSE, FLEXIBLE MITGLIEDSCHAFT

Ihre Mitgliedschaft bei GROHE SMART ist komplett kostenfrei und an Ihre Bedürfnisse angepasst: Profitieren Sie von speziell auf Sie und Ihre Ansprüche zugeschnittene Vorteile, Prämien und Informationen: Je mehr Sie sich bei GROHE SMART engagieren, desto besser können wir Sie unterstützen.

BLEIBEN SIE AUF DEN LAUFENDEN

Dank GROHE SMART sind Sie immer optimal informiert. Erfahren Sie von Produktneuheiten als Erster, lassen Sie sich zu Produkttrainings und -vorführungen in Ihrer Region einladen, nehmen Sie an kostenlosen E-Learning-Modulen teil und werden Sie über besonders attraktive Angebote informiert.

Registrieren Sie Ihr Produkt jetzt unter www.grohesmart.de



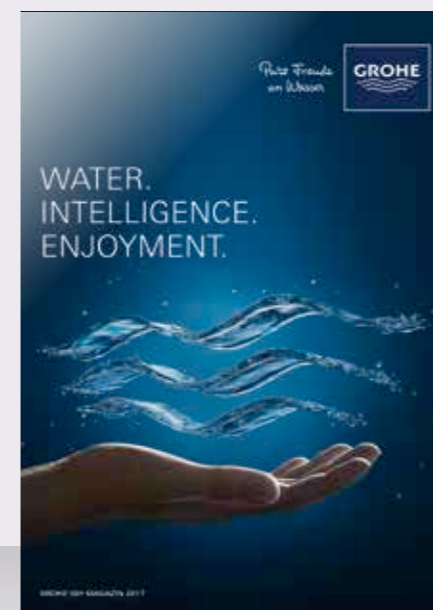
ENTDECKEN SIE DIE GROHE WELT

Was Sie hier sehen, ist lediglich ein kleiner Ausschnitt dessen, was die GROHE Welt Ihnen zu bieten hat. Ganz gleich, ob Sie nur nach Ideen und Inspirationen oder nach konkreten Lösungen für Bad und Küche suchen: Hier finden Sie alles. Scannen Sie einfach den QR-Code, und laden Sie die neuesten Broschüren auf Ihrem Tablet oder Ihrem Smartphone als PDF herunter.

ODER BESUCHEN SIE DIE GROHE WELT UNTER GROHE.DE



BAD BROSCHÜRE



WATER. INTELLIGENCE. ENJOYMENT. MAGAZIN



KERAMIK BROSCHÜRE



SENSIA ARENA BROSCHÜRE



KÜCHEN BROSCHÜRE



SANITÄRSYSTEME BROSCHÜRE



BERÜHRUNGSLÖSE ARMATUREN UND SPÜLTECHNIK BROSCHÜRE



EIN GLOBAL VERNETZTES UNTERNEHMEN

GROHE IST TEIL DES MARKENPORTFOLIOS VON LIXIL – EINEM WELTWEIT FÜHRENDEN ANBIETER IN DER BAUSTOFFINDUSTRIE UND WOHNGEBÄUDEAUSSTATTUNG.

Seit seiner Firmengründung Anfang des 20. Jahrhunderts in Japan hat sich LIXIL zum größten Anbieter in unserer Branche entwickelt und verfügt über ein beeindruckendes Sortiment: von Technologien, die unsere Interaktion mit Wasser revolutionieren, bis hin zum umfangreichen Angebot an Materialien und Produkten für die Innen- und Außenarchitektur von Gebäuden und Großprojekten. In 150 Ländern entwickeln und fertigen die Tochtergesellschaften der LIXIL Unternehmensgruppe Produkte, die tagtäglich von mehr als einer Milliarde Menschen auf der ganzen Welt genutzt werden.

Nichts ist so stetig wie der Wandel und LIXIL hat es sich zum Ziel gesetzt, diese Veränderungen mitzugestalten.

Quer durch alle unsere Marken und Technologien entwickeln und produzieren wir heute die Wohnlösungen von morgen. Von der Konzeption smarter Innovationen im privaten und öffentlichen Bereich bis hin zur Neugestaltung der bekanntesten Skylines der Welt – die Produkte von LIXIL prägen den Raum, in dem wir arbeiten, lernen, reisen, entspannen und leben.

Neben GROHE gehören weitere global führende Marken wie American Standard, INAX, DXV von American Standard und Permasteelisa zur LIXIL Familie.

Unsere Marken machen uns zusammen zur weltweiten Nummer eins im Bereich der Armaturen und Spültechnik und zu Japans führendem Hersteller von Sanitärprodukten. Auch in vielen anderen Bereichen nehmen wir eine Vorreiterrolle ein, da wir uns gemeinsam auf eine echte Verbesserung der Lebensqualität konzentrieren.

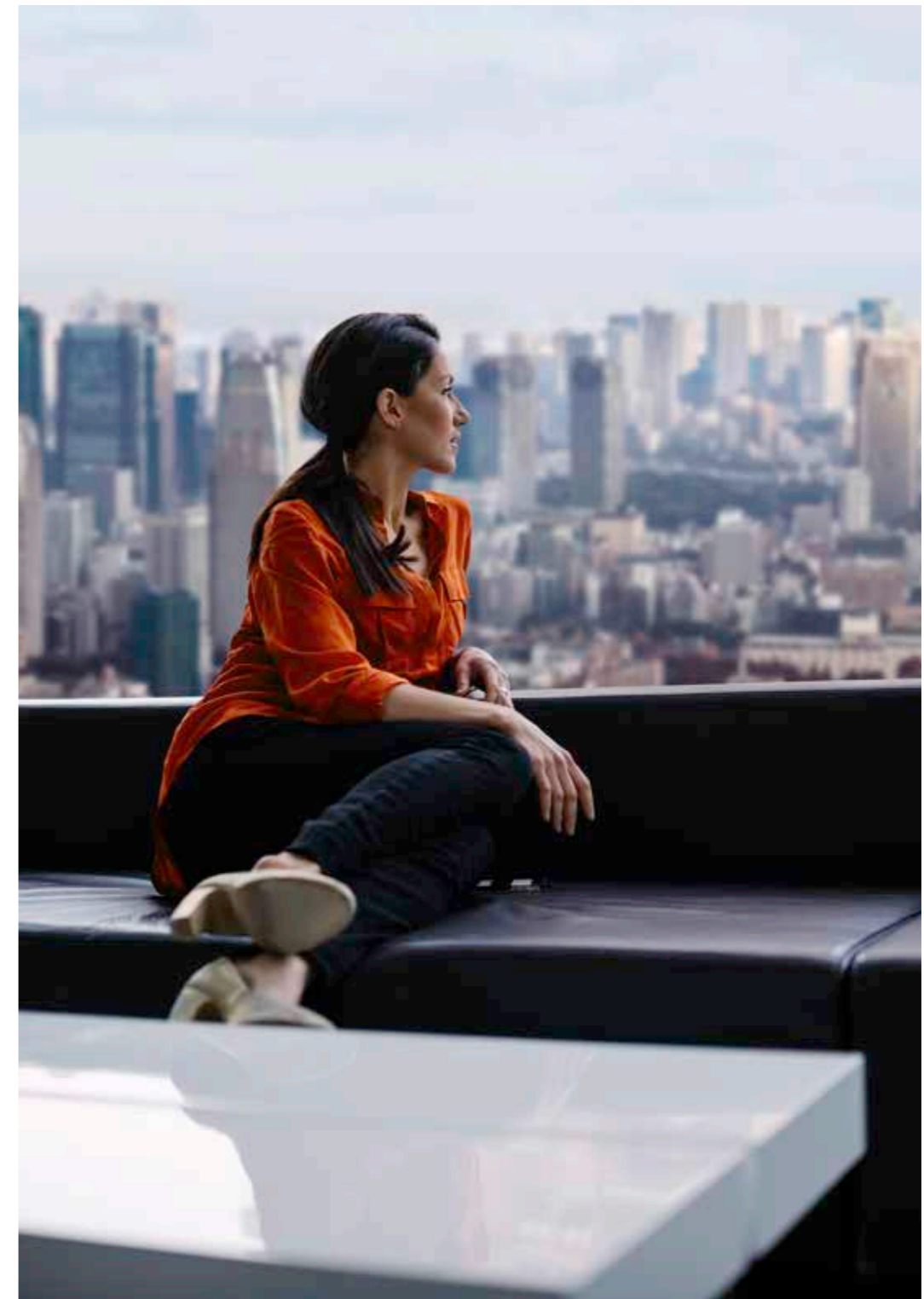
Gemeinsam sind wir stärker:

Mit dem Know-how von GROHE als weltweit führendem Hersteller von Sanitärarmaturen zusammen mit der einzigartigen Technologie und Fachkompetenz der anderen Marken von LIXIL im Bereich der Wassertechnik kann GROHE Komplettlösungen für Bäder mit innovativen Produkten anbieten: Dusch-WCs, SmartControl-Duschen und Sanitärkeramik mit der revolutionären AquaCeramic-Technologie und einer Antihafbeschichtung, die 100 Jahre sauber hält. Ästhetisch, funktional und zuverlässig: die Produkte und Lösungen von LIXIL sind formgebend für die Lebensräume von Menschen auf der ganzen Welt.

Gemeinsam teilen wir die kraftvolle Vision einer besseren Zukunft – für unsere Kunden und für die gesamte Welt.

Als global agierendes Fertigungsunternehmen sind wir uns bewusst, dass wir einen wichtigen Beitrag zum nachhaltigen Umgang mit unseren Ressourcen und unserer Umwelt leisten. Als Vorreiter in den Bereichen Energieeffizienz und Wasserspartechologie ist es unser Ziel, bis zum Jahr 2030 eine neutrale Umweltbilanz zu erreichen. Wir sind überzeugt, dass jeder Mensch Zugang zu saubereren und sicheren sanitären Einrichtungen haben sollte, und wir nutzen unsere Fachkompetenz, um dieses Ziel zu erreichen.

Gemeinsam schaffen wir eine Zukunft mit einer besseren Lebensqualität für alle Menschen weltweit.



Folgen Sie uns auf



14701001



QR Code scannen und die neuesten
Broschüren als PDF herunterladen – auf
Ihrem Tablet oder Ihrem Smartphone.

GROHE Deutschland
Vertriebs GmbH
Zur Porta 9
D-32457 Porta Westfalica
Postfach 1353
D-32439 Porta Westfalica
Tel. +49 (0) 571 39 89 333
Fax +49 (0) 571 39 89 999
www.grohe.de

GROHE Gesellschaft m.b.H
Wienerbergstraße 11/A7
A-1100 Wien
Tel. +43 (0) 1 6 80 60
Fax +43 (0) 1 688 45 35
www.grohe.at

GROHE Switzerland SA
Bauarena Volketswil
Industriestrasse 18
CH-8604 Volketswil
Tel. +41 (0) 44 877 73 00
Fax +41 (0) 44 877 73 20
www.grohe.ch