

Pure Freude
an Wasser

GROHE

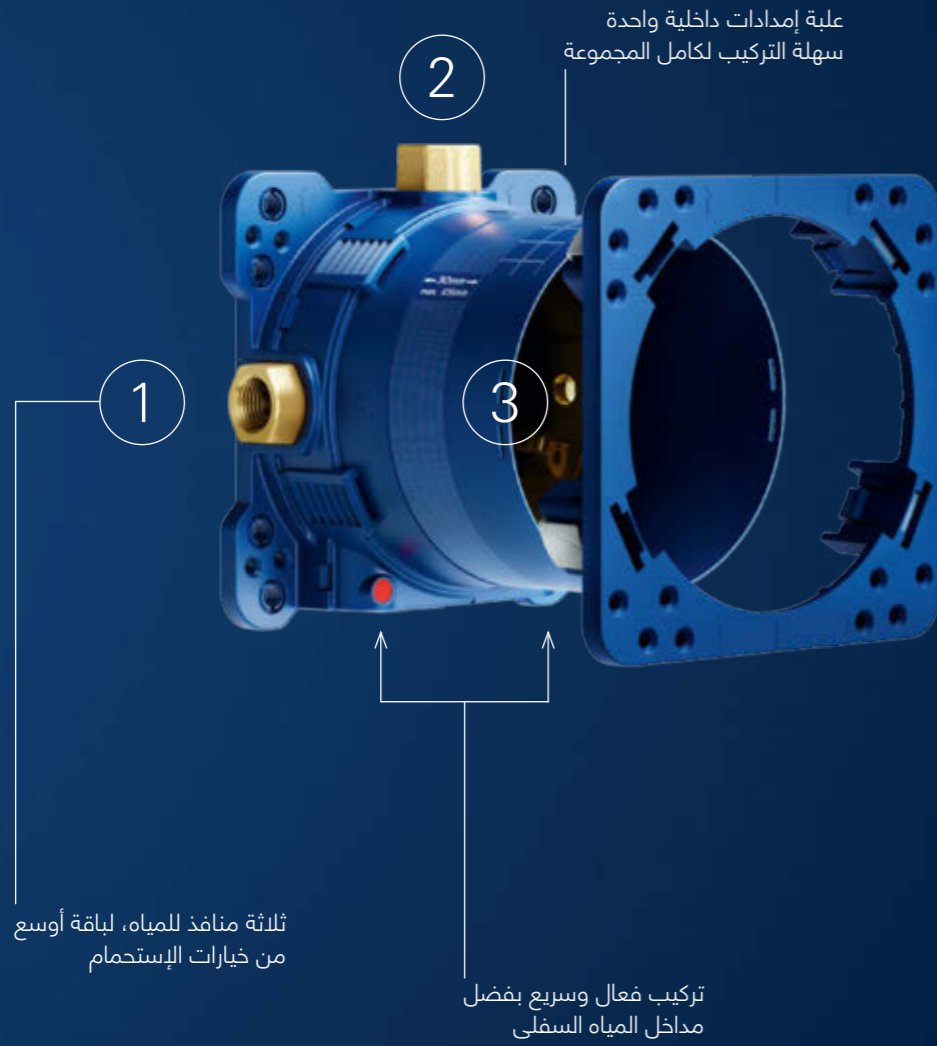
جديد



تحفة فنية
تكنولوجية

نظام GROHE RAPIDO SMARTBOX

الحل الوحيد لكافة إحتياجاتك المستقبلية



إكتشف إمكانيات لا حدود لها

بالحلول العالمية التي يقدمها، يعتبر نظام GROHE Rapido SmartBox الإجابة المثالية لكل إحتياجاتك. فلم يسبق أن قدمت علبة إمدادات داخلية من GROHE هذا النطاق الواسع من الخيارات بهذه الدرجة من المرونة والحرية. مع نظام GROHE Rapido SmartBox، بإمكانك تركيب العلبة الآن واختيار خلفية أزرار التحكم لاحقاً.

جديد

ترموستات بمقبضين

تنعم بفسحة أكبر ومزيد من التحكم مع وحدات الترموستات الجديدة لدينا



SMARTCONTROL

تحكم شامل وسهل بكل وظائف الدش وتصميم نحيف يوفر المساحة



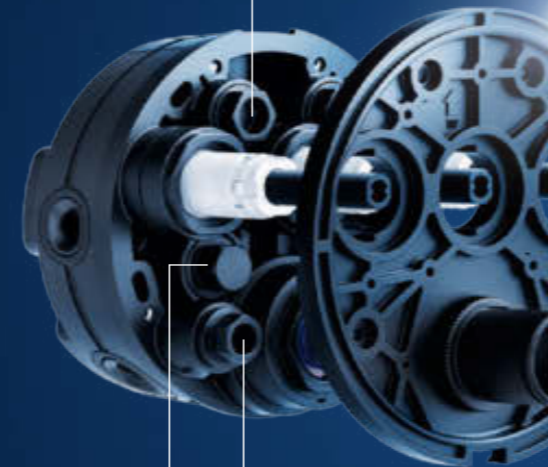
جديد

خلاطات مياه بمقبض واحد

تحكم بما يصل إلى ثلاث وظائف مع الخلاط الجديد سهل التشغيل



وحدات وظيفية قابلة للتبديل لدى الخلاطات ذات مقبض واحد والترموستات SmartControl، سبق وتم ضبط إعداداتها واختبارها بالمصنع بشكل كامل



تتمتع كل وحدات الترموستات بصمامات إيقاف الخدمة لإعادة التهيئة

يمكن تعديل موقعها لاحقاً حتى 6 درجات، لتبقى لوحة أزرار التحكم على مستوى الخطوط الفاصلة بين قطع البلاط وبمحاذاة تامة معها

معاً نرتقي إلى مستوى أعلى بتحفتنا التكنولوجية

نظام GROHE Rapido SmartBox: لم يسبق لنا أن نجحتنا في ضم هذا الكم الهائل من التكنولوجيا في مساحة صغيرة كهذه. لذا، لا عجب في أن ينظر عملائنا إلى ذلك على أنه تقدم بارز. وبالنسبة إلى عمال التركيب، يمثل هذا حلاً شاملاً بالفعل، حيث أنّ علبة إمدادات داخلية واحدة تلائم كافة لوحات الأزرار ويمكنها أن تدير ما يصل إلى ثلاث وظائف دش ومجموعة هائلة من المزايا، ما يميّز هذه الإمدادات بفعالية قصوى. ومن جهة المخططين والمصممين، يعني ذلك فسحة ومرونة أكبر من أي وقت مضى، ناهيك عن التصميم الأنيق. نظام GROHE Rapido SmartBox: عبقرية كبيرة بأصغر حجم ممكن.



التركيب السهل

1

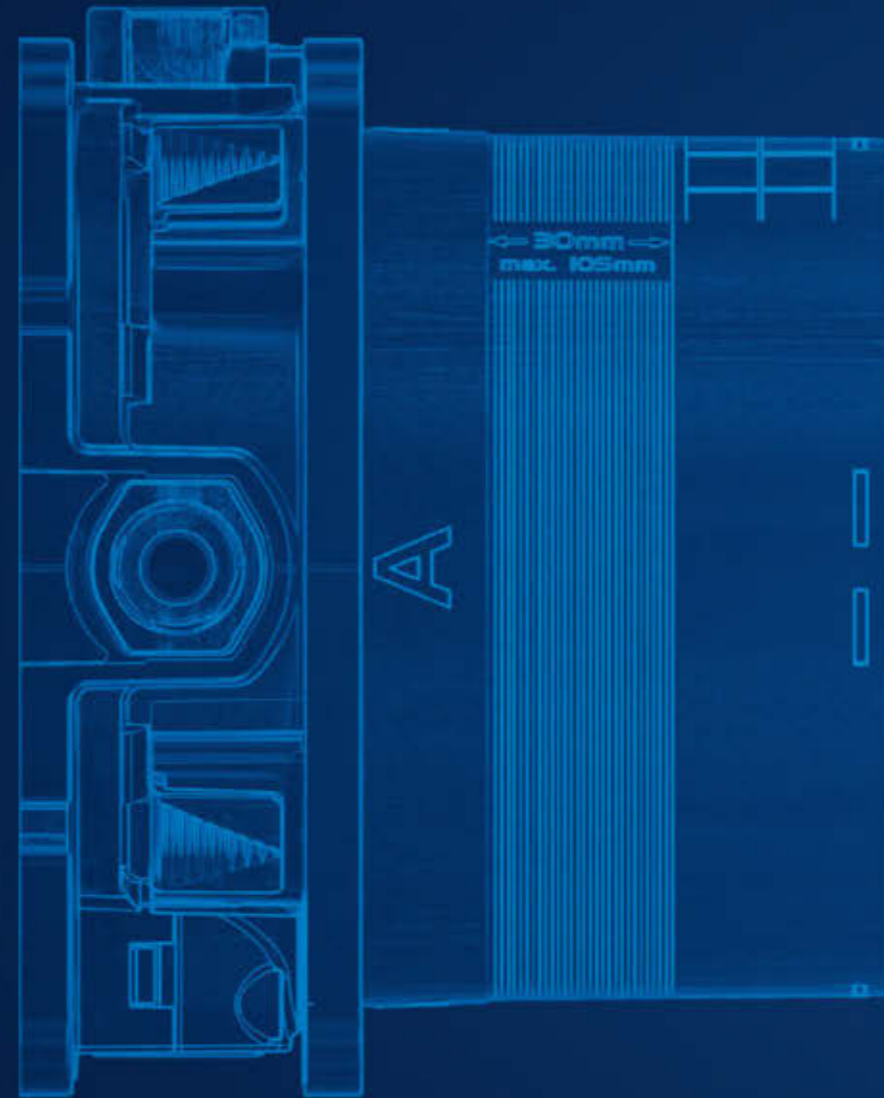


3

لا يعلى على أهمية الكفاءة والراحة في مجال الإمدادات والتركيب، وهذا ما يجعل نظام GROHE Rapido SmartBox الخيار البديهي، إذ تقدّم لك علبه واحدة طيفاً لا ينتهي من الخيارات. أما التركيب السهل، فهو ميزة إضافية في القائمة، حيث يتميز تثبيت العلبه بسهولة فائقة نظراً لقلّة عمق الإمدادات ومنافذ المياه الثلاثة وعدم الحاجة إلى تركيب أكثر من علبه إمدادات داخلية واحدة، بدلاً من الإثنتين اللتين نستخدمهما عادةً. بذلك ترى أن الأمر مدروس على أتم وجه.



تصميم نحيف لمساحه أكبر تحت الدش



75 مم

GROHE SMARTCONTROL

ترموستات جديد بمقبضين



43 مم

43 مم



غالباً ما يشكّل تصميمك لمنطقة الإستحمام والإغتسال تحدياً كبيراً، إذ أنّ المساحة المتوفرة لذلك تكون محدودة في معظم الأوقات. إلا أنّ نظام GROHE Rapido SmartBox يتيح لك رفاهية التنعم بالمزيد من المساحة بفضل خلفيات أزرار التحكم الرفيعة للغاية. ومن مزايا النظام الرائعة أيضاً هي المرونة القصوى التي ترافقه، ما يسمح لك بتركيب العلبه الآن وإختيار التصميم والمظهر النهائيين لاحقاً.



مزايا التثبيت أمام الجدار خلاطات بمقبض واحد

صفحة 42



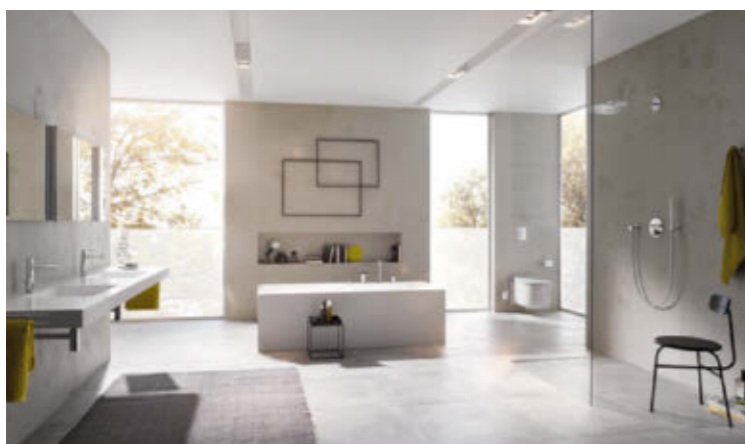
مزايا التثبيت خلف الجدار GROHE RAPIDO SMARTBOX

صفحة 50



التركيب السهل

صفحة 66



المجموعة الكاملة

صفحة 76

تكنولوجيا GROHE الخفية

صفحة 14



مزايا التثبيت أمام الجدار SMARTCONTROL

صفحة 20



مزايا التثبيت أمام الجدار ترموستات بمقبضين

صفحة 34



أجمل ما في التكنولوجيا الخفية



أكثر من مجرد مظهر لائق: فوائد التكنولوجيا الخفية

يعدك نظام GROHE SmartControl Concealed بإمكانية تحكّم مثلي بحمامك كما يلفت الأنظار بتصميمه ومظهره المسطحين والمبسطين للغاية.

أما الترموستات المزود بمقبضين، فيشغل بحجمه المدمج مساحة أصغر لتحصل على أداء دقيق في مظهر أنيق ومبسط.

يمكنك أيضاً إلقاء نظرة على الخلاطات ذات مقبض الواحد، حيث تقدم لك باقة النماذج المتاحة بإمكانية الإختيار بين التحكم بوظيفة واحدة أو إثنين أو ثلاثة، فضلاً عن عرضها لمجموعة من التصاميم العصرية.

المساحة – كلنا نرغب في التنعم بمزيد من المساحة لا سيما في حجرة الإستحمام، وبفضل الإمدادات المخفية، تقدّم لك تكنولوجيا GROHE الخفية مساحة إضافية تحت الدش، دون المساومة على وظائف الدش أو الراحة التي يتيحها.

تحرص مجموعة واسعة من خلفيات الأزرار والأدشاش على أن يشمل الأسلوب المتكامل الذي إختارته لحمامك حجرة الإستحمام أيضاً. أما من الناحية العملية، فيجعل التصميم النحيف والمبسط عملية التنظيف أسرع وأسهل.





GROHE SMARTCONTROL



- التحكم بما يصل إلى ثلاث وظائف في الدش لتجربة إستحمام أفضل
- تشغيل سهل وتحكم مثالي بكمية المياه من خلال SmartControl
- تكنولوجيا خفية وتصميم نحيف للغاية الأنافة - 43 مم - لمساحة أكبر تحت الدش



ترموستات بمقبضين



- مجموعة جديدة من خلفيات أزرار التحكم بتصاميم دائرية ومربعة ومكعبة
- تكنولوجيا خفية وتصميم نحيف للغاية الأنافة - 43 مم - لمساحة أكبر تحت الدش
- توفر نماذج بوظيفة واحدة أو وظيفتين مع GROHE AQUADIMMER



خلاطات بمقبض واحد



- خلفيات أزرار جديدة بتصاميم منسقة تلائم كافة مجموعات أحواض الإستحمام من GROHE
- نماذج بوظيفة واحدة أو وظيفتين أو ثلاث وظائف
- لوحات أزرار نحيفة بنظام GROHE QuickFix ومفاتيح تحويل نحيفة

الحل الشامل لحمامك



خلاط مياه بمقبض واحد

- ملاءمة صمامات إيقاف الخدمة الاختيارية لإعادة التهوية، كافة وحدات الترموستات وخلاطات SmartControl

- دائم التطابق مع وحدة الحماية ضد التدفق الإرتجاعي للمنتجات المزودة بوظيفتين

- تركيب سهل دون الحاجة إلى ملزمة نضدية

- علب إمدادات داخلية واحدة تتحكم بما يصل إلى ثلاث وظائف دش/تعبئة حوض الإستحمام بخلفية أزرار تحكم واحدة

- تمديدات أنابيب فعالة بفضل منافذ المياه السفلى

- لوحات أزرار التحكم القابلة للتعديل بست درجات

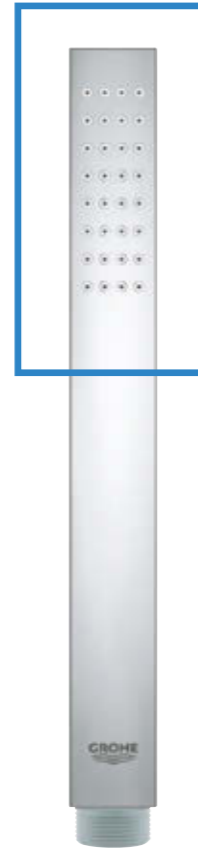
- عمق تركيب لا يقل عن 75 مم



نظام مصمم ليمنحك تحكماً فائقاً: SMARTCONTROL



1. لمرونة قصوى: دش اليد



دش اليد من GROHE:
متعدد الاستخدامات،
عملي - ودائماً في متناول اليد



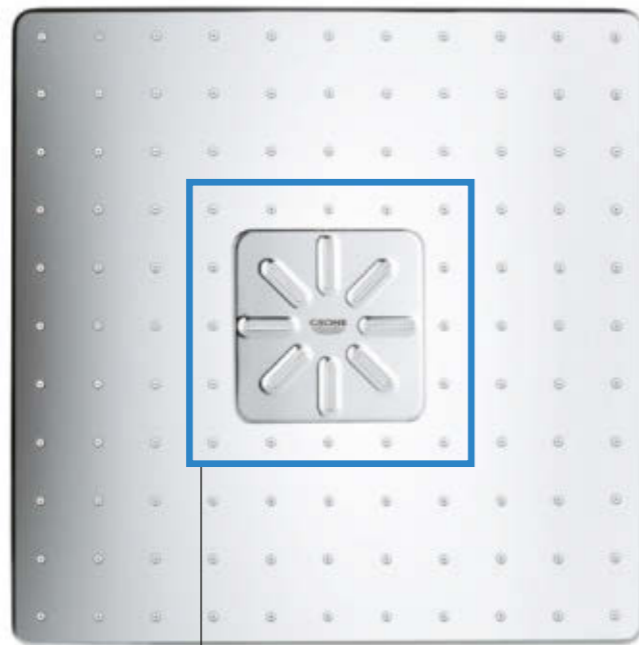
2. إكتشف مستوىً مميزاً من الإسترخاء: نمط رش GROHE PURERAIN



نمط رش GROHE
PureRain لدش رقيق
ومنعش



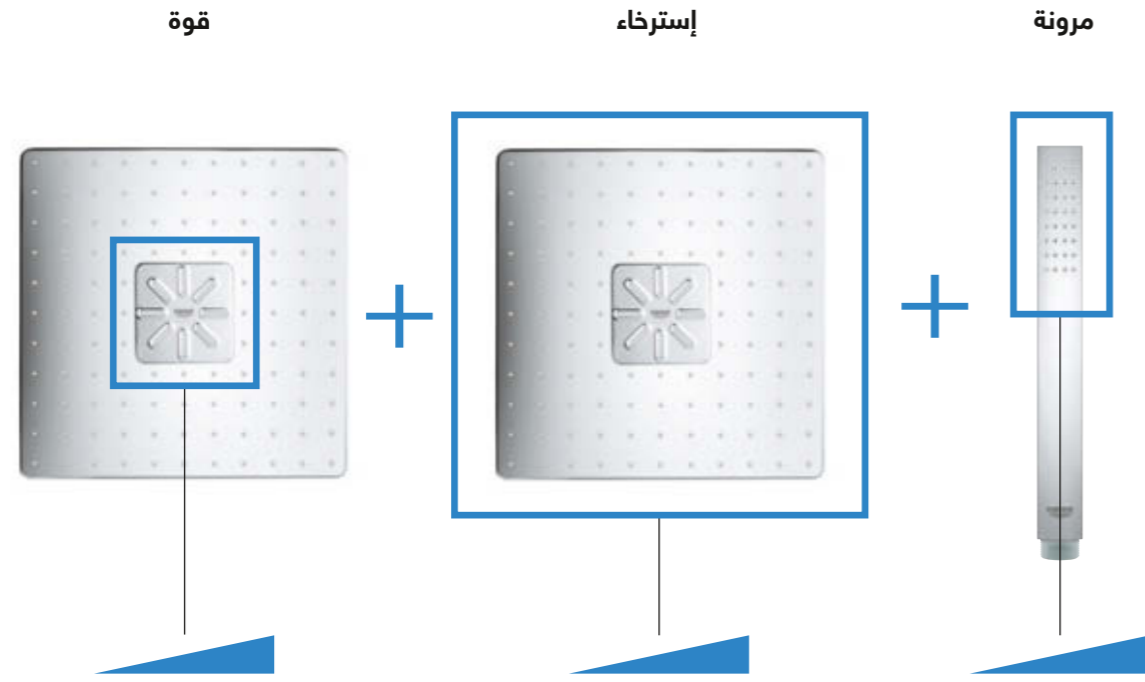
3. قوة وحيوية: نمط رش GROHE ACTIVERAIN



جديداً GROHE ActiveRain
لغسل الشامبو وتنشيط
البشرة وفروة الرأس



متعة الإستحمام بقوة الثلاثة



تحكم بزمَام الأَمور، وإبدأ بنمط رش قوي يزِيل الشامبو. قم بزيادة تدفق المياه وإحصل على نمط رش مركّز يدلك رأسك فتغسل متاعب اليوم وضغوطاته بعيداً عنك.

كل إمكانيات التحكم التي تحتاج إليها لراحة فائقة - إختَر نمط الرش الرقيق والمنعش الذي يحاكي قطرات المطر أو قم بزيادة التدفق إلى أقصى حد بما يحاكي هطول أمطار الصيف الغزيرة.

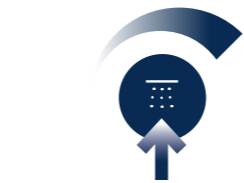
ما عليك سوى زيادة تدفق المياه لتحصل على الكمية التي تحتاجها تماماً: من الرش الرقيق إلى الدش المنعش - لمرونة سلسلة.



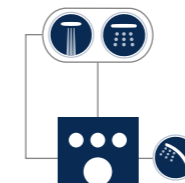
قم بزيادة التدفق - أو بتخفيفه إذا كنت تفضل ذلك أكثر

لا يتيح لك نظام GROHE SmartControl الإختيار بين أنماط الدش فحسب، بل يسمح لك أيضاً بالتحكم بتدفق المياه على أدق وجه.

يضم GROHE SmartControl إمكانية تحكم مدمجة لتجربة إستحمام فردية. فما عليك سوى الضغط على زر تفعيل نمط الدش المرجو أو إيقافه. ثم بمجرد إدارة زر آخر، يمكنك التحكم بكمية المياه المتدفقة بشكل دقيق. وبفضل الرموز الواضحة المطبوعة على الأزرار، ستعجب بإستخدامها السهل والبديهي.



تتيح لك كل الصمامات
التحكم بكمية المياه إثر
الضغط عليها



لا حاجة إلا إلى علبة
واحدة للإمدادات
الداخلية وخلفية
أزرار واحدة

بات الشكل النحيف المعيار الجديد للجمال

سماكة إجمالية تبلغ 43 مم
مهما كان عمق الإمدادات الداخلية، لا تتجاوز السماكة الإجمالية لخلفية أزرار التحكم 43 مم. يجمع GROHE SmartControl Concealed بين توفير المساحة في حجرة الإستحمام والمظهر النحيف الأنيق.

لوحات جدارية أرفع
اللوحات الرفيعة المركبة على الجدار والتي لا تبلغ مساحتها إلا 10 مم، تجعل لوحات الأزرار أنيقة في مظهرها وإقتصادية في المساحة التي تشغلها.

نظام ختم خفي
يضم GROHE SmartControl Concealed نظام ختم مدمج، الأمر الذي يقضي نهائياً على أي أثر للمياه خلف الجدار.

يمكن تغيير الرموز
تشمل مقابض التحكم مجموعة واسعة من الرموز التي تمثل مختلف خيارات الدش. هذه الرموز واضحة، متعارف عليها وتتميز بوظائفها عن بعضها البعض. يمكن كذلك ضبط كل منها على حدة وتبديلها بسهولة إذا دعا الأمر.

10 مم

الحجم الفعلي 1:1

43 مم



لوحة معدنية، قبضة مريحة
تماشياً مع التصميم الأنيق، يعتمد نظام دش GROHE SmartControl Concealed مواداً متميزة. وتحلى أزراره المريحة بقبضة مزودة بتقنيات لتسهيل الاستخدام.



**تصميم
نحيف
43 مم**



reddot award 2018
winner

#METROPOLISlikes

GROHE SMARTCONTROL

لمحة سريعة عن المزايا

تصميم نحيف لا يتجاوز
سماكته **43 مم** ولا يزيد
إرتفاع لوحات الأزرار
عن 10 مم

يمكن **تعديل** كل خلفيات
الأزرار فيما بعد **حتى 6**
درجات

تجربة الإستحمام
المثالية مع GROHE
SmartControl: ما عليك
سوى **الضغط، الإدارة**
والإستحمام

الحماية من التدفق
الإرتجاعي لملاء حوض
الإستحمام والوقاية من
التدفق المفرط

الخيارات المتاحة

- خلاط بوظيفة واحدة أو إثنين أو ثلاثة
- ترموستات بوظيفة واحدة أو إثنين أو ثلاثة
- خلفية أزرار تحكم بثلاثة أزرار
- تصميم دائري ومرتبّع + خيارات للألوان



GROHE
TurboStat



GROHE
QuickFix



GROHE
StarLight



SafeStop



SafeStop
Plus

GROHE TurboStat ، SafeStop ، SafeStop Plus متوفرة لوحات الترموستات فقط



الحجم الفعلي 1:1

لوحات صغيرة حيث يبلغ
طول كل خلفيات الأزرار
158 مم فقط بالمربع أو بالقطر
(الصورة بالحجم الفعلي)

نظام **QuickFix System**
للتثبيت القسري والخفي والختم

متوفر كخلاط وترموستات

زر **SafeStop** حتى لا تتجاوز
حرارة المياه **38 درجة مئوية**
(ترموستات)

تأتي وحدات الترموستات مع
خيار **ضبط الحرارة** حتى لا تتجاوز
43 درجة مئوية

كل اللوحات **مصنوعة من**
المعدن

يتميز الترموستات
بتكنولوجيا **GROHE**
TurboStat التي تضمن
إستقرار حرارة مياه الدش
لتمنحك الراحة والأمان

صمامات إيقاف الخدمة
لإعادة التهيئة



الترموستات ذو مقبضين:
سوف تعتاد عليه بلمح البصر

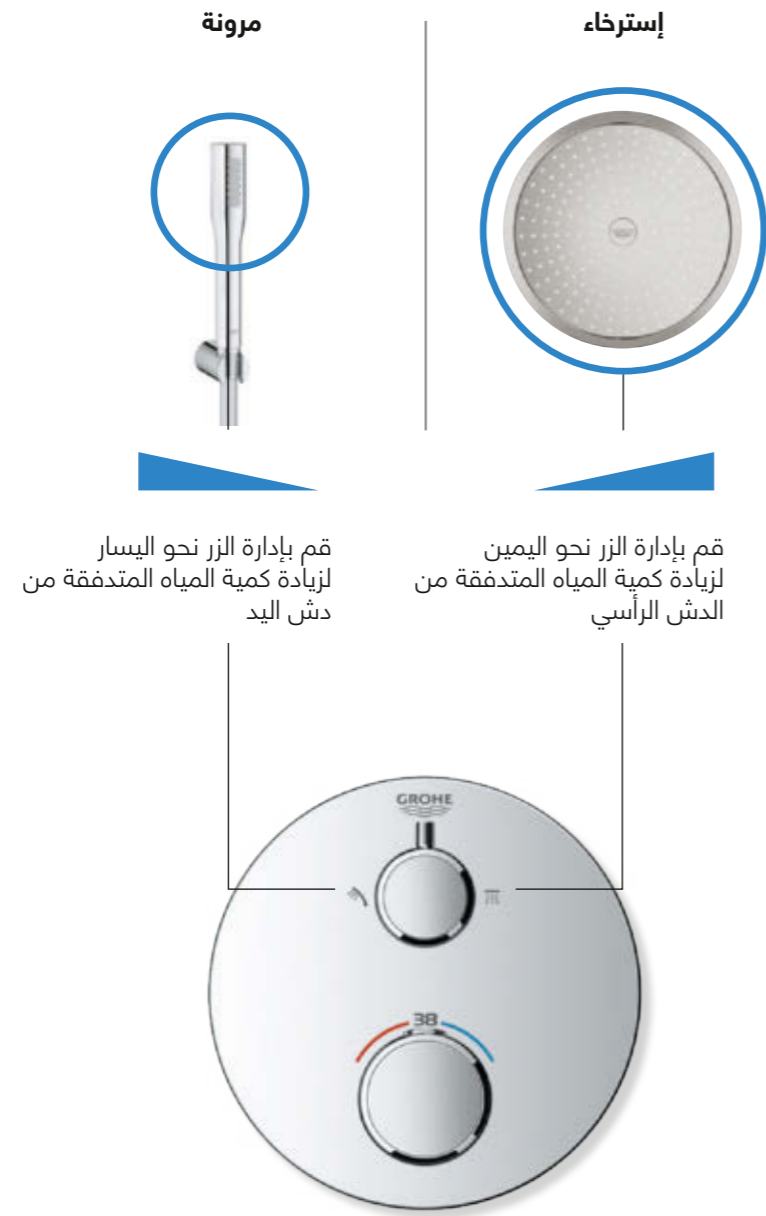
جديد



التبديل بين أنماط الرش؟ يمكنك فعل ذلك وأنت مغمض العينين

أقوى، إستمر في إدارة الزر نحو اليسار. أما لتفعيل الدش الرأسي، فعليك إدارة زر التحكم نحو اليمين. إستمر في إدارته بهذا الإتجاه لزيادة كمية المياه. يتوفر النموذج بوظيفة واحدة لتشغيل دش واحد أو بوظيفتين لتشغيل الدش وملء حوض الإستحمام.

يعمل الترموستات الجديد لدينا بطريقة تقليدية دون أن يمت بصلة إلى الأنماط المتعارف عليها. فقد صممناه ليكون بديهياً وسهل الإستخدام قدر الإمكان. ما عليك سوى تشغيل دش اليد عبر إدارة زر التحكم العلوي قليلاً إلى اليسار. ولزيادة دفع المياه والحصول على نمط رش



توفير المساحة بات بمنتهى الأناقة

قد يبدو لك الترموستات الجديد ذو المقبضين بسيطاً جداً. لكن لا تدع ذلك يخدعك، فهو مصمم ليمنحك راحة أكثر وفسحة أكبر. تحرص لوحاته النحيفة التي لا تتجاوز سماكتها 10 مم وكذلك التصميم النحيف للأزرار التحكم الخاصة به، على ألا تزيد السماكة الإجمالية عن 43 مم. تقدم كافة وحدات الترموستات ذات المقبضين هذا المزيج الرائع بين المظهر اللائق والفسحة الإضافية.



لوحة معدنية، قبضة مريحة
يتمتع سطح الأزرار بلمس حريري. ولكي تضمن سهولة تحكمك بها حتى عندما يغمر الصابون يديك، ثمة تجويف صغير محبباً عند أسفل كل زر لتبقى الأزرار لائقة المظهر وسهلة الاستخدام.



الحجم الفعلي 1:1



تصميم
نحيف
43 مم

ترموستات جديد بمقبضين لمحة سريعة عن المزايا

جديد

لوحات صغيرة حيث يبلغ طول كل خلفيات الأزرار **158 مم فقط** بالمربع أو بالقطر (الصورة بالحجم الفعلي)

جديد

نظام **QuickFix System** للتثبيت القسري والختم

جديد

تصميم نحيف سماكته الإجمالية **43 مم** بما لا يشمل عمق الإمدادات + لوحات أزرار لا تزيد سماكتها عن 10 مم

جديد

يمكن **تعديل** كل خلفيات الأزرار فيما بعد **حتى 6 درجات**

الحماية من التدفق الإرتجاعي لملء حوض الإستحمام والوقاية من التدفق المفرط

زر **SafeStop** حتى لا تتجاوز حرارة المياه **38 درجة مئوية**

خيار ضبط الحرارة حتى لا تتجاوز **43 درجة مئوية**

جديد

كل اللوحات **مصنوعة من المعدن**

يتميز الترموستات بتكنولوجيا **GROHE TurboStat** التي تضمن إستقرار حرارة مياه الدش لتمنحك الراحة والأمان

جديد

صمامات إيقاف الخدمة لإعادة التهيئة

الحجم الفعلي 1:1

الخيارات المتاحة

- التحكم بكمية المياه (في الدش)
- AquaDimmer (رمز الدش الرأسي/دش اليد)
- AquaDimmer (رمز حوض الإستحمام/الدش)
- تصميم دائري أو مربع أو مكعب
- تصميم Atrio بمجموعة واسعة من الألوان





تشغيل سلس: خلاطات مياه بمقبض واحد

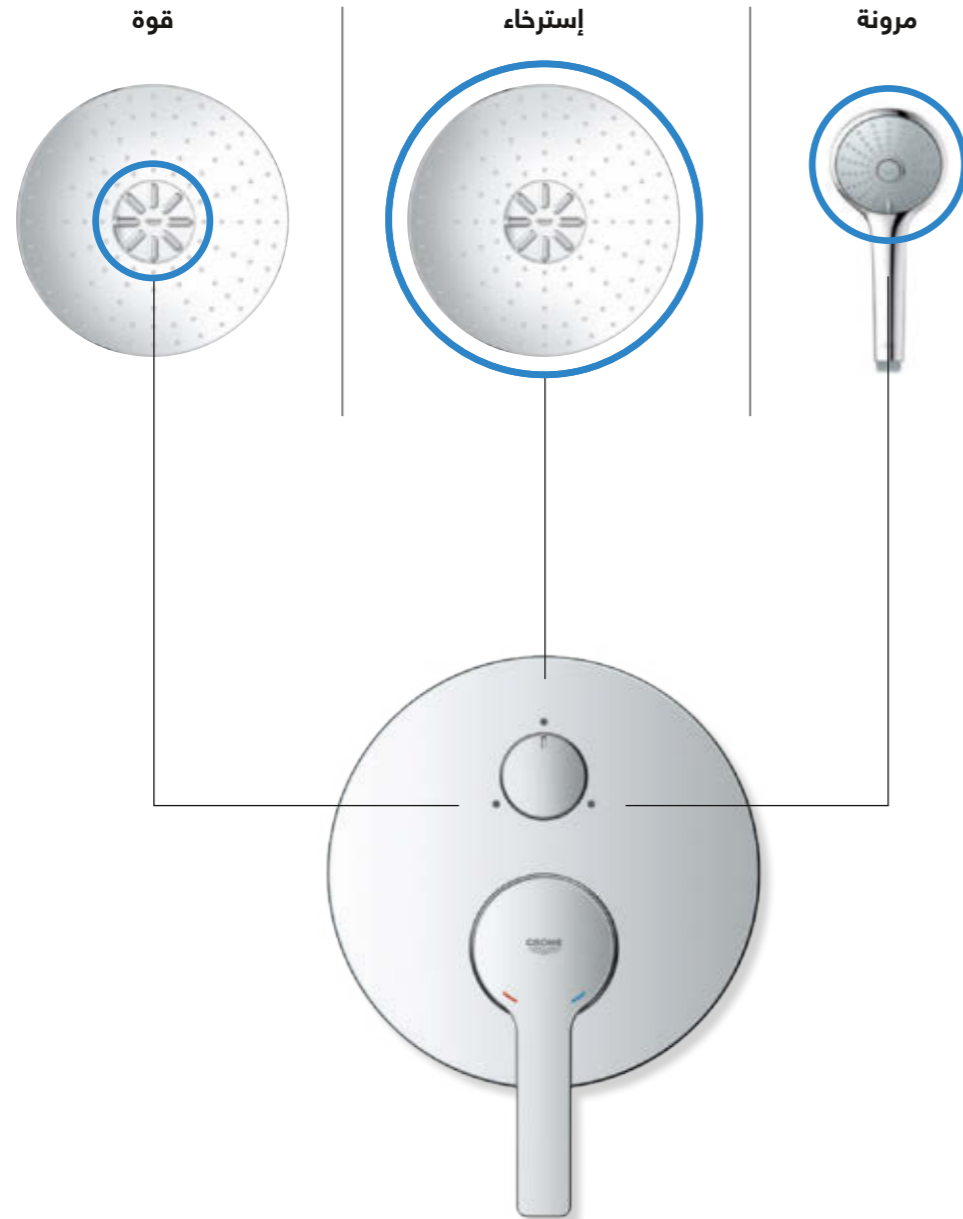
جدید



خلاط المياه لدينا بمفتاح تحويل ثلاثي الإتجاه - لتختار كما تحب

مثلاً بين الدش الرأسي ودش اليد وحنفية حوض الإستحمام. أما المقبض السفلي، فيقدم إمكانية التحكم بدرجة حرارة المياه - حيث يمكنك إدارته لليسار للمياه الساخنة وإلى اليمين للمياه الباردة - في حين يمكنك التحكم بكمية المياه برفع المقبض إلى الأعلى.

يقدم التصميم الجميل والمبسط لدينا الإعدادات المناسبة لتشغيل خلاطات المياه ذات المقبض الواحد. أما مفتاح التحويل ثلاثي الإتجاهات، فيتميز بأناقته وفعاليتها في أن معاً. للمقبض العلوي ثلاث وضعيات وتسمح إدارته بالإختيار مثلاً بين نمط رش قوي وآخر يحاكي قطرات المطر مرخ الأعصاب ودش اليد، أو





تميّز في المضمون وسلاسة في المظهر

تتميز خلاطات المياه ذات المقبض الواحد بأدائها وتقدّم لك إمكانيات تحكّم مريحة وبديهية. فقد صُمّمت خلاطات GROHE بمقبض واحد لتؤدي وظائف عديدة بمظهر مبسّط وعصري، حيث لا تزيد سماكة اللوحات عن 10 مم. حتى مفتاح التحويل التلقائي الثنائي الإتيان لا تتجاوز سماكته 43 مم. هذا فضلاً عن عمق علبة الإمدادات الداخلية.



تصميم
نحيف

خلاطات مياه جديدة بمقبض واحد

جديد

لوحات صغيرة حيث يبلغ طول كل خلفيات الأزرار **158 مم فقط** بالمربع أو بالقطر (الصورة بالحجم الفعلي)

جديد

نظام **QuickFix System** للتثبيت القسري والخفي والختم

جديد

خيارات تشغيل مفتاح التحويل ثلاثي الاتجاه:
- دش رأسي بنمطي رش + دش يد
- دش رأسي + دش يد
+ صنوبر حوض الإستحمام

مفتاح تحويل ثنائي الاتجاه - سماكة إجمالية* لا تزيد عن **43 مم**،
مفتاح تحويل ثلاثي الاتجاهات - سماكة إجمالية* لا تزيد عن **30 مم** (بما لا يشمل عمق الإمدادات الداخلية)

جديد

كل اللوحات مصنوعة **من المعدن**

خيارات التصميم لكافة مجموعات أحواض الإستحمام من GROHE

جديد

تصميم نحيف، لا يزيد ارتفاع كل اللوحات عن **10 مم***

جديد

يمكن تعديل كل خلفيات الأزرار فيما بعد حتى **6 درجات**

الحماية من التدفق الإرتجاعي لخلفيات مفتاح التحويل ثنائي الاتجاه إلى جانب ميزة ملء حوض الإستحمام والوقاية من التدفق المفرط

الخيارات المتاحة

- التحكم بكمية المياه (في الدش)
- خلفية مفتاح تحويل ثنائي الاتجاه
- خلفية مفتاح تحويل ثلاثي الاتجاه لتصاميم محددة



GROHE SilkMove



GROHE QuickFix



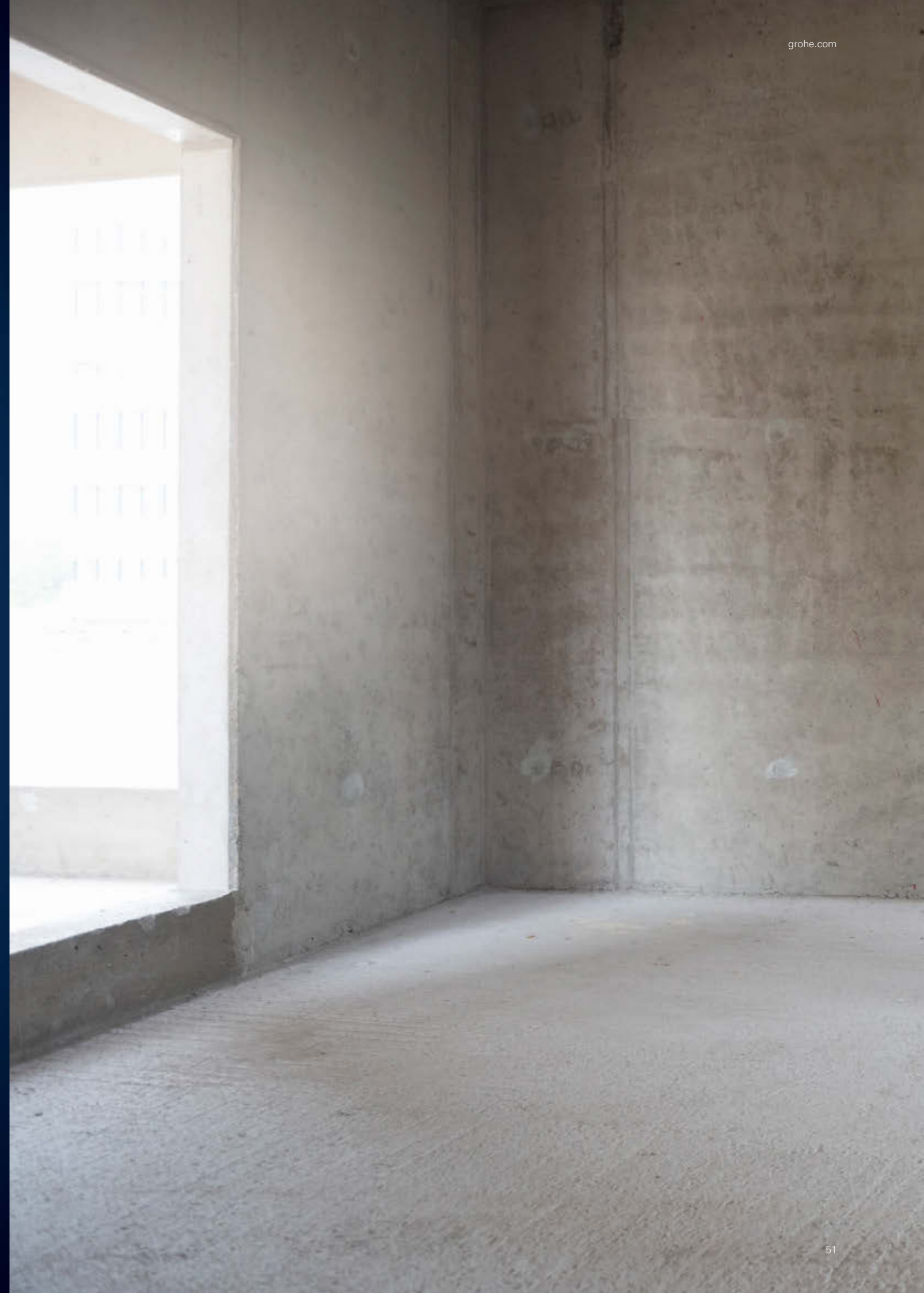
GROHE StarLight

الحجم الفعلي 1:1

* بإستثناء مجموعة Allure Brilliant بسبب تصميمها الخاص



علبة إمدادات داخلية شاملة
لمزيد من الحرية والمرونة
GROHE RAPIDO SMARTBOX



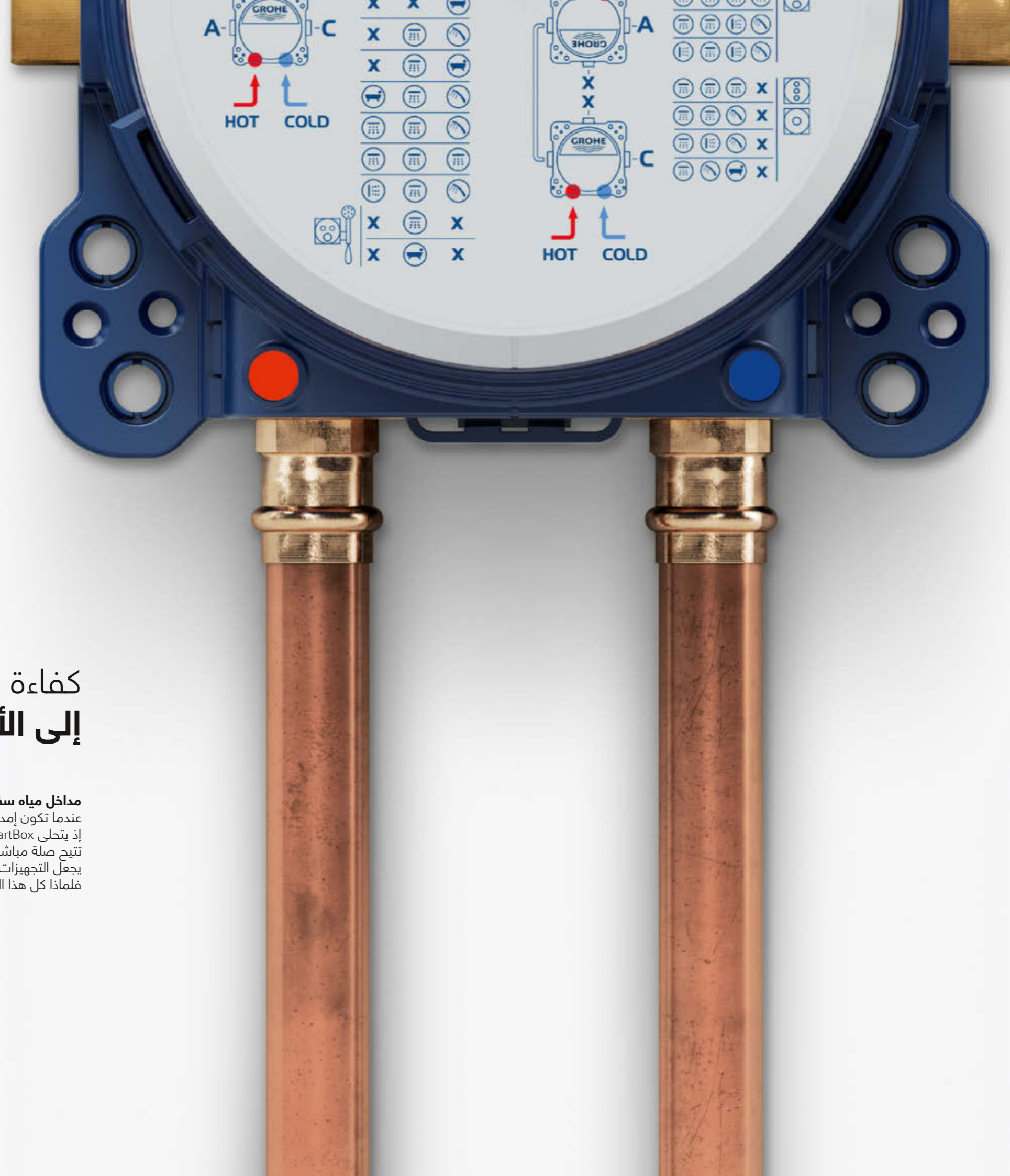


علبة إمدادات واحدة تقوم بعمل إثنين

علبة إمدادات داخلية بثلاثة منافذ
بفضل وجود منافذ المياه الثلاثة التي تتيح خيارات أوسع
لإستخدام الدش، بات بإمكان GROHE Rapido SmartBox القيام
بعمل علبتين للإمدادات الداخلية اللتين نحتاج إليهما في العادة.
ذلك من شأنه أن يوفر كمًا هائلًا من العمل والجهد.

تأتي كل المنافذ بحجم قياسي: 1/2 إنش
بوجود GROHE Rapido SmartBox، لا حاجة لتزويد وصلات
الأنابيب بمحوّلات، إذ أن حجمها الذي يبلغ 1/2 إنش يعدّها لتلائم
كافة الأنابيب المعيارية. أما العلب الأخرى للإمدادات الداخلية والتي
يبلغ حجم منافذها 3/4 إنش، فهي معدّة لتلائم أنابيب إستثنائية
وليس تلك المعيارية. بذلك يكون GROHE Rapido SmartBox
مصممًا ليلائم 90% من الأنابيب. أليس هذا في قمة الذكاء؟



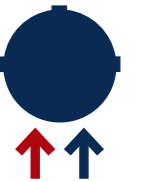


كفاءة من الأسفل إلى الأعلى

مداخل مياه سفلى لتمديدات أنابيب فعالة
عندما تكون إمدادات الأنابيب فعالة يكون تركيبها فعالاً أيضاً، إذ يتحلى GROHE Rapido SmartBox بمداخل مياه سفلى تتيح صلة مباشرة مع إمدادات المياه الساخنة والباردة. وذلك يجعل التجهيزات التي تأتي بزاوية 90 درجة أمراً من الماضي. فلماذا كل هذا العناء عندما يتوفر لك خياراً أفضل؟



لا حاجة لتجهيزات
بزاوية 90 درجة



منافذ المياه
السفلى

لا داعي أن تتوقف عند أمور بسيطة



يمكن التعديل فيما بعد حتى 6 درجات

يضمن العمل المثالي في إتقانه حتى أدق التفاصيل. ومن الصعب عادةً تعديل الأخطاء وتصحيحها بعد الانتهاء من التركيب. إنما ذلك لا ينطبق على لوحات مفاتيح GROHE، إذ يمكن تعديلها فيما بعد حتى ست درجات - بفضل الثقوب الموجودة في وحدة الوظائف - بما يحقق التوافق التام مع البلاط والخطوط الفاصلة بين كل قطعة وأخرى. لا داعي للحفر ولا تقلق بشأن أي ضرر. فقط إستمع بالعمل الممتن.

سواء كنت تتركب GROHE SmartControl أو خلاطات بمقبض واحد أو ترموستات بمقبضين من GROHE، تتمتع جميع هذه المنتجات بتلك الميزة البسيطة إنما الأساسية.



يمكن التعديل
فيما بعد

متوفر مع كافة
أنواع خلفيات أزرار
التحكم

كل ما تحتاج إليه لإعادة التهيئة

صمامات إيقاف الخدمة لإعادة التهيئة

نظام GROHE Rapido SmartBox الذي يأتي بصمامات إيقاف الخدمة الاختيارية لإعادة التهيئة، يمنحك إمكانية التحكم الكامل بإمدادات المياه، وذلك من خلال إتباع خطوات قليلة. وعند القيام بأعمال الصيانة، يمكنك إقفال كل منفذ من منافذ البناء مباشرة على حدة - وهذه ميزة هامة لا سيما في الفنادق والمباني السكنية. تتوفر صمامات إيقاف الخدمة لإعادة التهيئة في علبة الإمدادات الداخلية الأساسية ويمكن تبديلها بسهولة.



وحدة مدمجة
لملء حوض
الاستحمام ومنع
التدفق المفرط

حل لائق: الحماية من التدفق الإرتجاعي لإعادة التهيئة

يتعين في أوروبا على كل مجموعة تضم ميزة ملء حوض الاستحمام ومنع التدفق المفرط، أن تمتثل لمعيار EN 1717 بهدف حماية مياه الشرب من التلوث. وبجهاز بسيط إنما ذكي للحماية ضد التدفق الإرتجاعي، يمكن إعادة تهيئة GROHE Rapido SmartBox للإمتثال لمعايير الإتحاد الأوروبي، علماً أنّ هذه الميزة متاحة في خلفيات أزرار التحكم بوظيفتين لإعادة التهيئة (الخلط والترموسات).



EN
1717



جهاز للحماية من
التدفق الإرتجاعي

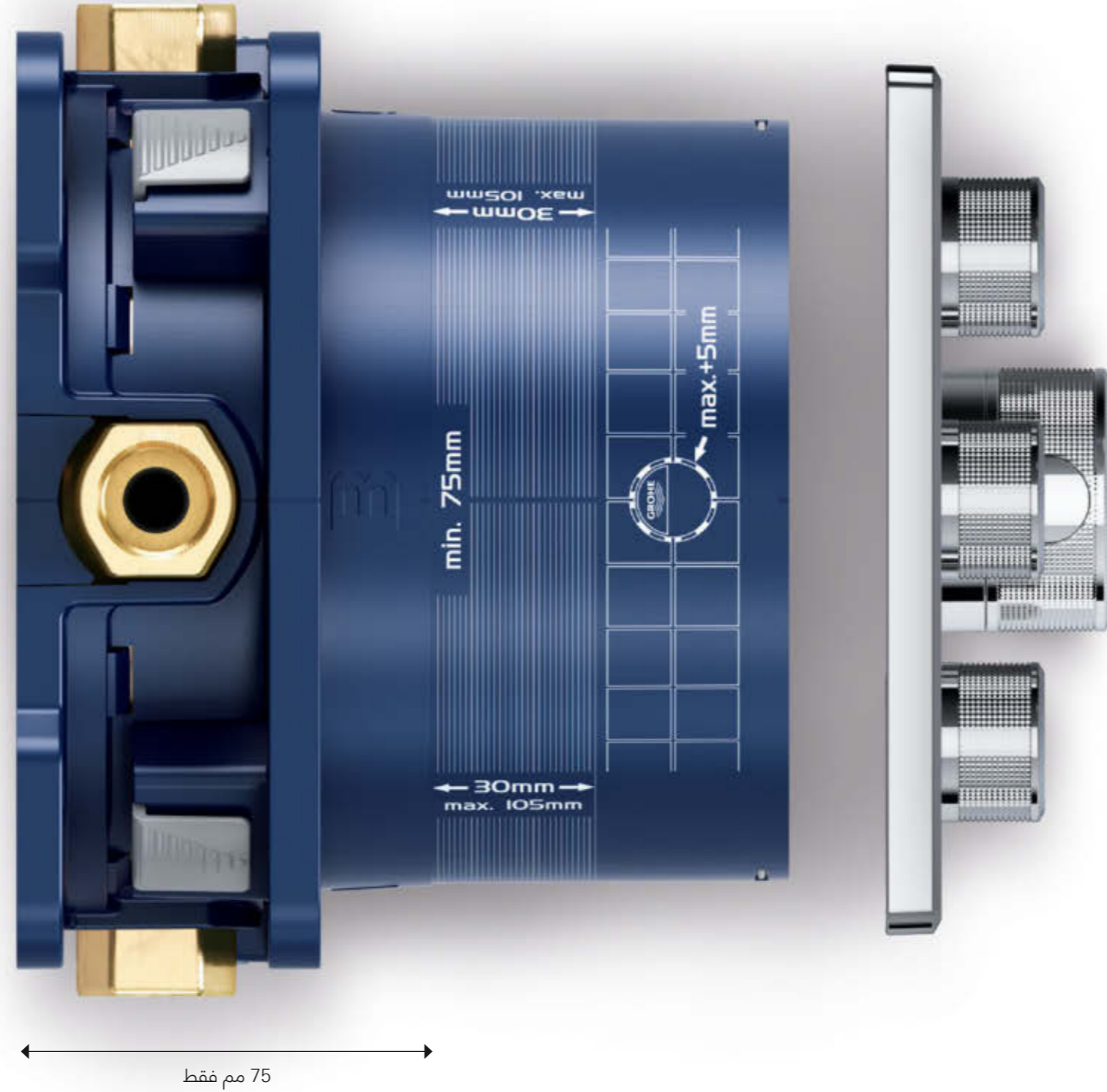
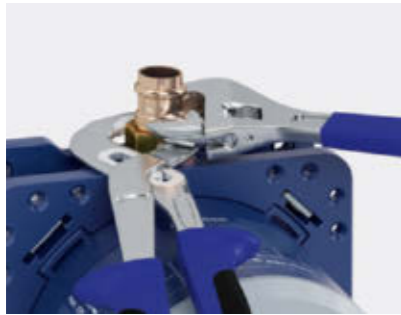
صمامات إيقاف
الخدمة

تركيب أكثر بساطة: نظرة معمقة إلى الأمور

يتسع في أي جدار - حتى الرفيعة منها
مع إمدادات لا يتجاوز عمقها 75 مم، يتسع GROHE Rapido SmartBox في أي جدار، حتى تلك الرفيعة جداً. كما يمكن تركيبه بشكل أسرع وأسهل في الجدران المصنوعة من الطوب.

علبة الإمدادات الداخلية دائماً على إستعداد

تركيب سهل - إترك الملزمة النضدية جانباً
نظام GROHE Rapido SmartBox هو الابتكار الذكي الذي يتيح تركيب علب الإمدادات الداخلية بسرعة وسهولة. فبفضل المنافذ المناسبة التي يمكن الوصول إليها بسهولة أيضاً، يمكن تركيب علبة الإمدادات الداخلية باستخدام مفتاح شد أو مفتاح ربط أنابيب، ما يسمح بتثبيت فعال وسريع.



تركيب لا يتجاوز
عمقه 75 مم



لا حاجة سوى
إلى مفتاح لربط
الأنابيب

لسبب وجيه، ألا وهو كثرة إبتكاراته الذكية وقدرته على التكيف مع كل مشاريعك. إجمعه مع أي خلفية لأزرار التحكم من GROHE وإحصل على حل يتسم بذكاء مضاعف بعد. إكتشف المزيد من هذه التفاصيل الذكية في علبة الإمدادات الداخلية وتعرّف إلى كيفية دمجها مع باقة واسعة من الإضافات.

كَمَا عَرَفْتَ أَكْثَرَ عَنِ هَذَا النِّظَامِ، عَشَقْتَهُ أَكْثَرَ
يتميز نظام GROHE Rapido SmartBox بباقة واسعة من المزايا المدروسة، فحالما تتعرّف إليها جيداً، ستدرك كيف يتيح لك هذا النظام العمل بكفاءة وفعالية أكبر. لقد أطلقنا هذه التسمية على نظام GROHE Rapido SmartBox

لمحة سريعة عن المزيد من المزايا GROHE RAPIDO SMARTBOX

الوصل بعلبة الإمدادات الداخلية

علبة مدمجة ثابتة تستخدم للتثبيت والختم وعزل الصوت

حلقة تثبيت مرنة للتركيب الخلفي الإختياري



نسيج صوفي للسدّ

حلقة نحاسية صلبة بوصلات طولها 1/2 إنش لإمدادات المياه

سدادة (قطعتان) لإقفال مداخل المياه لدى تركيب علبة الإمدادات

سدادة لشطف المياه الساخنة والباردة ولشطف المنافذ

ثلاثة منافذ لمزيد من الخيارات مع علبة إمدادات داخلية واحدة

16 خياراً للتثبيت بـ 6 مم و8 مم

منافذ نحاسية، يمكن تركيب علبة الإمدادات الداخلية بزرديّة المواسير، لا حاجة إلى أجهزة معقدة

وصلات بحجم 1/2 إنش تلائم الأنابيب المعيارية دون محوّل

إشارة إلى المواضع المركزية

حلقة تثبيت للتركيب الخلفي

علبة مدمجة ثابتة



منطقة تتطلب سماكة أقل في الجدار لتسهيل عملية الشق

إشارة واضحة إلى أدنى/أقصى عمق للتركيب

إشارة واضحة إلى مداخل المياه الساخنة والباردة والمنافذ السفلى لكفاءة أكبر في تركيب الإمدادات

إشارة واضحة إلى وجهة استخدام كل من منافذ المياه غطاء وقاية ثابت قابل للإزالة

الحفاظ على مستوى المياه



مزايا أكثر لعمّال التركيب

- مداخل سفلى – لا حاجة إلى تجهيزات بزواوية 90 درجة
- تركيب سهل، لا حاجة إلى أجهزة معقدة
- وصلات طولها ½ إنش، معدة لتلائم كافة الأنابيب المعيارية
- يتسع حتى في الجدران الرفيعة، بعمق تركيب أذناه 75 مم
- صمامات إيقاف الخدمة والحماية من التدفق الإرتجاعي لإعادة التهيئة بسهولة
- يمكن تعديله فيما بعد بما يصل حتى 6 درجات لمحاذاة تامة
- **الحل الأنسب لكل مشروع**
- حلول شاملة لتلائم المشاريع العامة، السكنية والفندقية
- **جودة تستحق ثقتك**
- تتمثل لكافة المعايير الدولية الرئيسية
- تكنولوجيا وتصميم خفيّان ومثبتان من GROHE

خيارات أوسع ومرونة أكبر

- باقة من الوظائف:
- SmartControl –
- خلاطات بمقبض واحد
- ترموستات بمقبضين
- يتلاءم مع أكثر من 170 لوحة مختلفة من GROHE
- باقة من خيارات التصميم
- **يجعل عملية التركيب أسهل**
- حلول شاملة في علبة إمدادات داخلية واحدة
- ركب النظام الآن ثم اختر الخلاط والتصميم لاحقاً
- **يلبّي كل إحتياجات العملاء**
- يتحكم بما يصل حتى تسع وظائف في الدش
- **تركيب سريع وفعال**
- ما عليك سوى تركيب علبة إمدادات داخلية واحدة وخلفية
- أزرار تحكم واحدة للتحكم بما يصل إلى ثلاث وظائف

مزايا أكثر للمعماريين والمخططين

مساحة أكبر للتصميم

- سماكة نحيفة جداً لكل خلفيات أزرار التحكم
- لوحات جدارية لا تتجاوز سماكتها 10 مم
- لوحات صغيرة – كل خلفيات الأزرار ذات جانب أو قطر طوله 158 مم
- **مزيد من الحرية والمرونة في التخطيط**
- ركب النظام الآن ثم اختر الخلاط والتصميم لاحقاً
- مجموعة واسعة من خيارات التصميم التي تلائم كافة الحمامات

مزايا أكثر لتجار التجزئة

كفاءة أكبر في الأعمال التجارية

- علبة إمدادات واحدة تقدم 25 خياراً للتركيب
- يتناسب نظام GROHE Rapido SmartBox مع أكثر من 170 خلفية أزرار تحكم من GROHE

مزايا أكثر لعملائك

مظهر وتصميم مثاليان

- تكنولوجيا خفية لحمام عصري ومبسّط
- لوحات صغيرة مبسّطة – كل خلفيات الأزرار ذات جانب أو قطر طوله 158 مم
- **مجموعة واسعة من الخيارات**
- مجموعة كبيرة من مختلف التصميم والأشكال والألوان
- يتوفر نظام SmartControl بشكل دائري أو مربع وبعده خيارات من اللمسات النهائية
- خلاطات مياه بمقبض واحد تتناسق مع كافة مجموعات الحنفيات لدى GROHE
- ترموستات بمقبضين، متوفر بشكل دائري أو مربع أو مكعب
- **حرية أكبر في حجرة الإستحمام**
- لوحات أزرار نحيفة للغاية – سماكتها 10 مم فقط – لمساحة أكبر
- لا حاجة إلى أكثر من علبة إمدادات داخلية واحدة وخلفية أزرار واحدة للتحكم بثلاث وظائف في الدش – لتجربة إستحمام لا مثيل لها

تحكم مثالي

- تحكم بديهي بوظائف الدش
- تحكم دقيق بدرجة الحرارة ودفق المياه

تسهيل عملية التحديث

- عند تجديد الحمام، يمكن بكل بساطة إستبدال الخلاط العادي ذي المقبض الواحد بخلفية أزرار من SmartControl

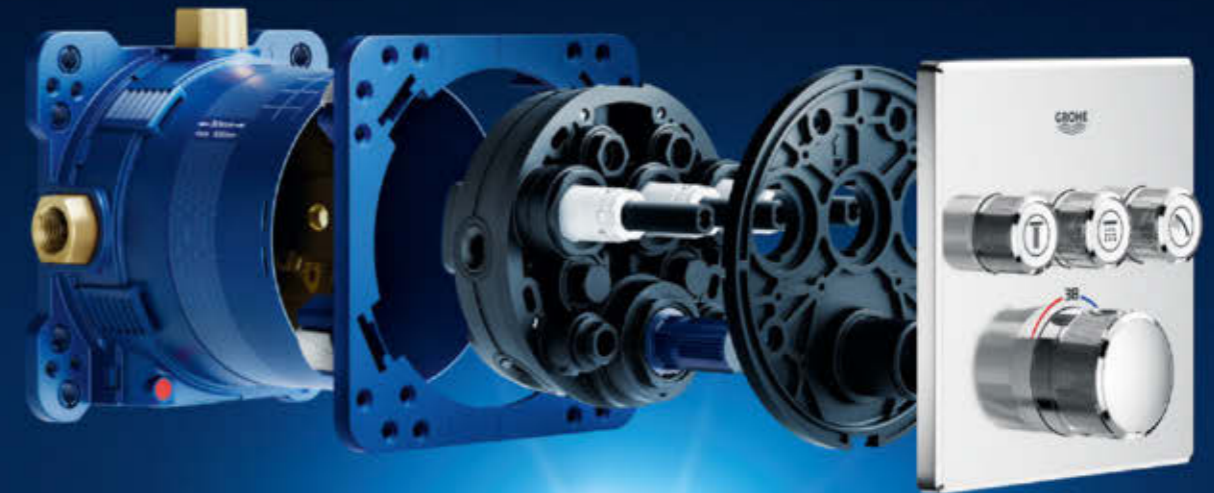
راحة ورفاهية

- التكنولوجيا الخفية والخلفيات المبسّطة للأزرار تجعل عملية التنظيف أسهل وأسرع

جودة موثوقة

- صنع في ألمانيا
- كل اللوحات مصنوعة من المعدن

مزايا أكثر خصيصاً لك مع نظام GROHE RAPIDO SMARTBOX



حلول ذكية لتركيب سهل

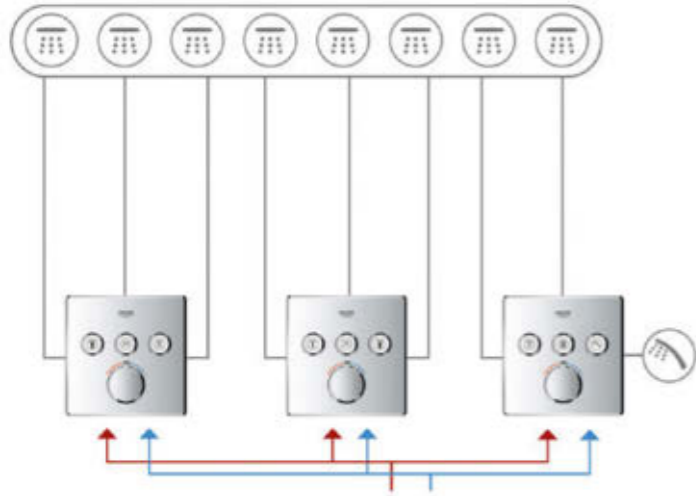


شاهد فيديوهات التركيب الخاصة بنا على الإنترنت

الإعدادات

SMARTCONTROL

للإستخدام مع AQUASYMPHONY



مستوى درجات الحرارة 1

- WATERFALL .1
- RAIN .2
- BOKOMA .3

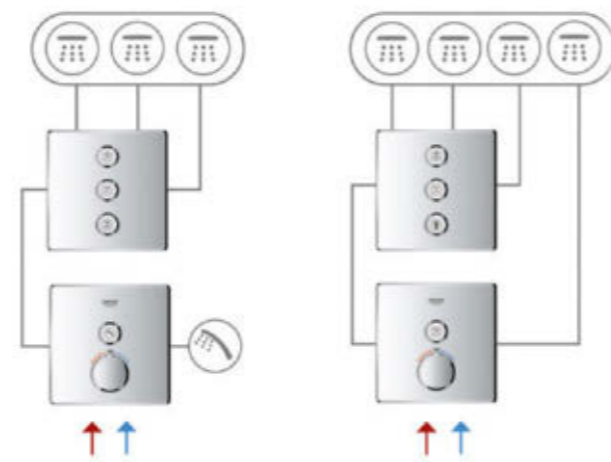
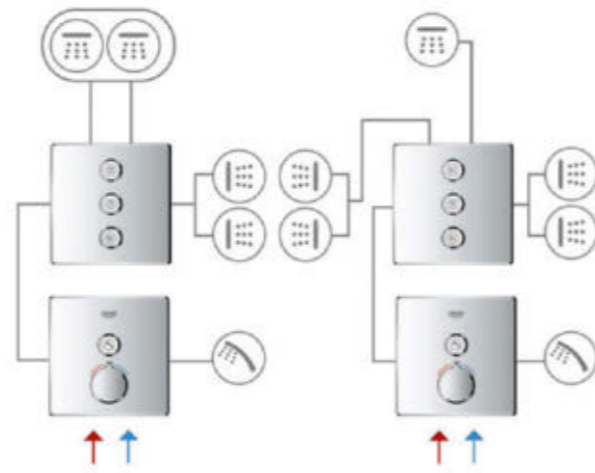
مستوى درجات الحرارة 2

- PURE .1
- RAIN .2
- WATERFALL .3

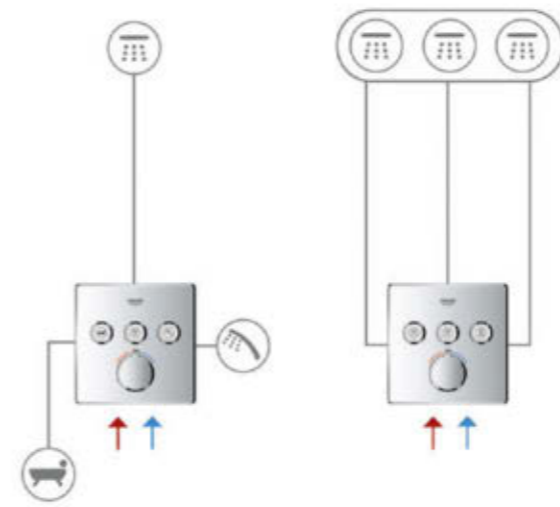
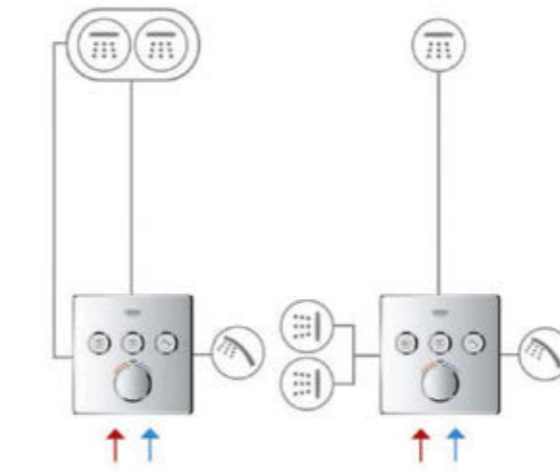
مستوى درجات الحرارة 3

- DRIZZLE .1
- AQUA CURTAIN .2
- HAND SHOWER .3

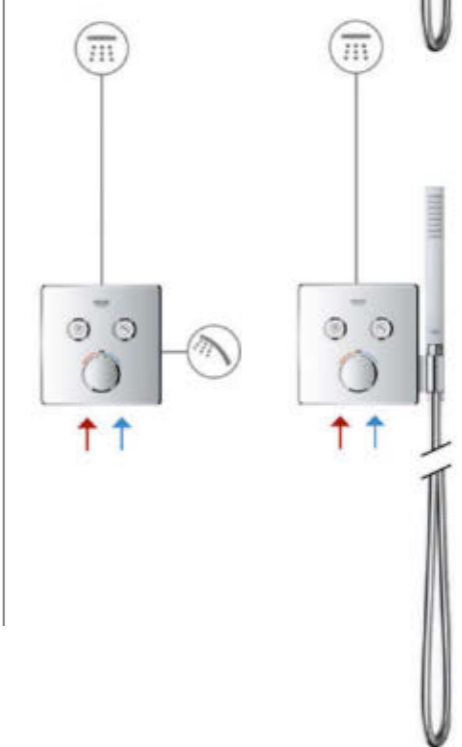
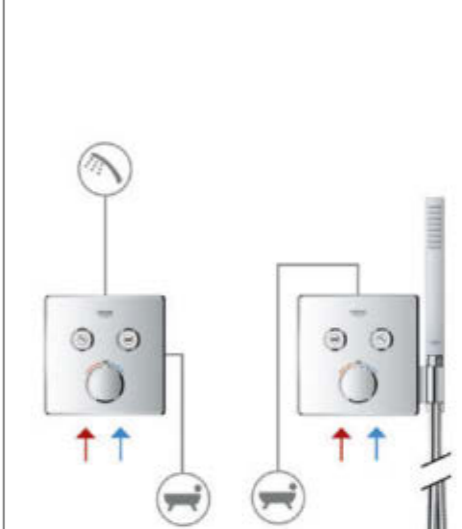
4 وظائف (ترموستات)



3 وظائف (ترموستات + خلاط)



وظيفتان (ترموستات + خلاط)



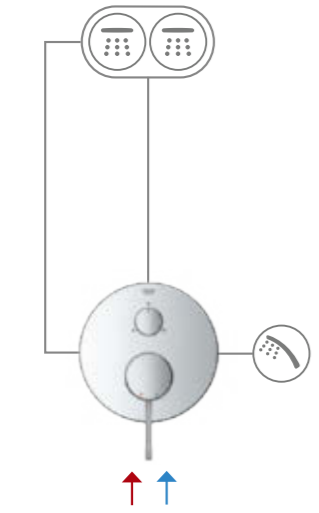
وظيفة واحدة (ترموستات + خلاط)



الإعدادات خلاطات مياه GROHE بمقبض واحد:

الإعدادات ترموستات بمقبضين

3 وظائف



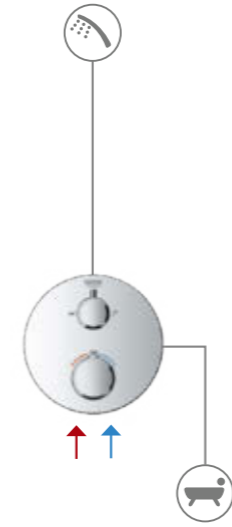
وظيفتان



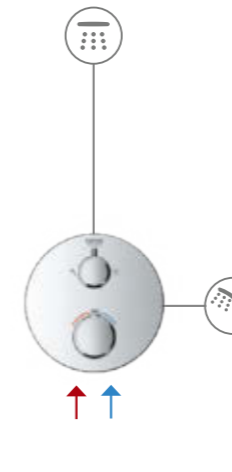
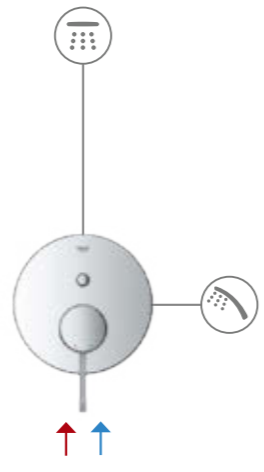
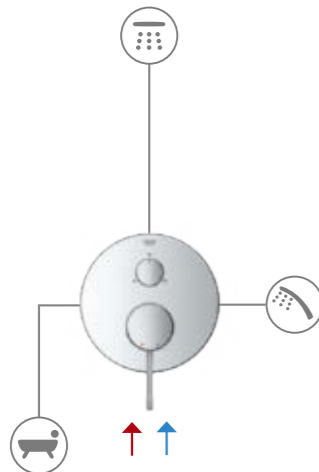
وظيفة واحدة

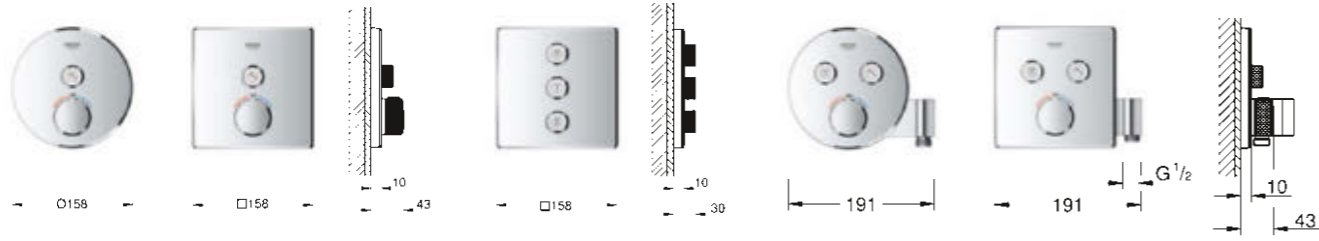


وظيفتان



وظيفة واحدة



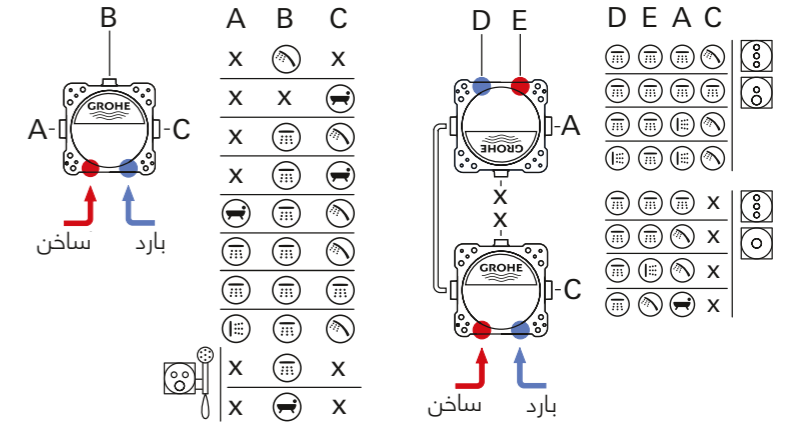


أداء التدفق SMARTCONTROL

ترموستاتات GROHETHERM SMARTCONTROL

	6 بار	5 بار	4 بار	3 بار	2 بار	1 بار
منفذ المياه ب أو ج	41.0	37.4	33.5	29.0	23.7	16.7
منفذ المياه ب منفذ المياه ج منفذ المياه ب أو ج	33.9 36.8 41.0	31.0 33.6 37.4	27.7 30.0 33.5	24.0 26.0 29.0	19.6 21.2 23.7	13.9 15.0 16.7
منفذ المياه أ منفذ المياه ب منفذ المياه ج منفذ المياه أ+ ب منفذ المياه أ+ ب+ ج	32.5 38.2 32.5 46.7 50.9	29.7 34.9 29.7 42.6 46.5	26.6 31.2 26.6 38.1 41.6	23.0 27.0 23.0 33.0 36.0	18.8 22.0 18.8 26.9 29.4	13.3 15.6 13.3 19.1 20.8
منفذ المياه د منفذ المياه هـ منفذ المياه أ منفذ المياه د+ هـ+ أ	39.6 39.6 39.6 91.9	36.1 36.1 36.1 83.9	32.3 32.3 32.3 75.1	28.0 28.0 28.0 65.0	22.9 22.9 22.9 53.1	16.2 16.2 16.2 37.5
منفذ المياه د منفذ المياه هـ منفذ المياه أ منفذ المياه ج منفذ إلى علبة الصمامات منفذ المياه د+ هـ+ أ منفذ المياه د+ هـ+ أ+ ج	29.7 29.7 29.7 41.0 48.1 41.0 50.9	27.1 27.1 27.1 37.4 43.9 37.4 46.5	24.2 24.2 24.2 33.5 39.3 33.5 41.6	21.0 21.0 21.0 29.0 34.0 29.0 36.0	17.1 17.1 17.1 23.7 27.8 23.7 29.4	12.1 12.1 12.1 16.7 19.6 16.7 20.8
منفذ المياه ب دش اليد	33.9 17.0	31.0 15.5	27.7 13.9	24.0 12.0	19.6 9.8	13.9 6.9

أداء التدفق بمعدل اللتر/الدقيقة

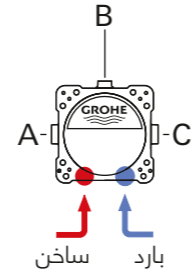
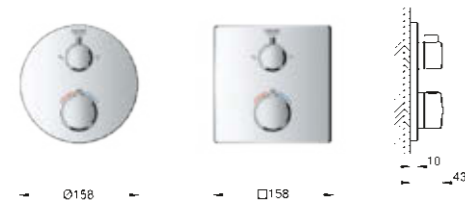


خلاطات SMARTCONTROL الخفية

	6 بار	5 بار	4 بار	3 بار	2 بار	1 بار
منفذ المياه ب أو ج	38.2	34.9	31.2	27.0	22.0	15.6
منفذ المياه ب منفذ المياه ج منفذ المياه ب أو ج	32.5 35.4 38.2	29.7 32.3 34.9	26.6 28.9 31.2	23.0 25.0 27.0	18.8 20.4 22.0	13.3 14.4 15.6
منفذ المياه أ منفذ المياه ب منفذ المياه ج منفذ المياه أ+ ب منفذ المياه أ+ ب+ ج	31.1 36.8 31.1 43.8 48.1	28.4 33.6 28.4 40.0 43.9	25.4 30.0 25.4 35.8 39.3	22.0 26.0 22.0 31.0 34.0	18.0 21.2 18.0 25.3 27.8	12.7 15.0 12.7 17.9 19.6

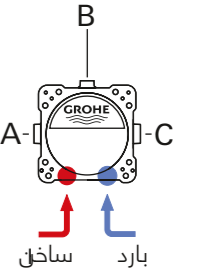
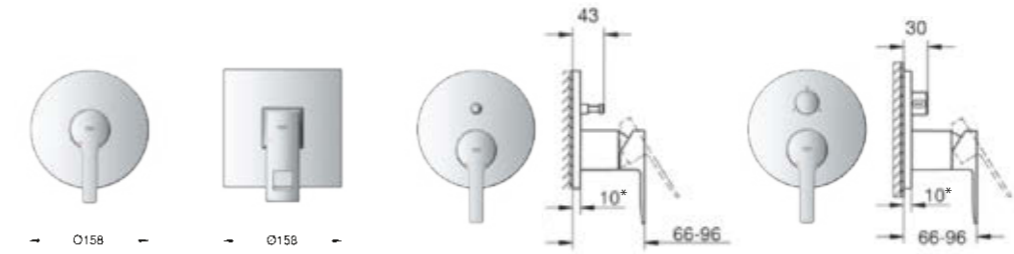
أداء التدفق بمعدل اللتر/الدقيقة

أداء التدفق ترموستات بمقبضين



A	B	C
X	☞	X
X	X	☞
X	☞	☞
X	☞	☞

أداء التدفق خلاط بمقبض واحد



A	B	C
X	☞	X
X	X	☞
X	☞	☞
X	☞	☞
☞	☞	☞
☞	☞	☞
☞	☞	☞
☞	☞	☞

* لا ينطبق على Allure Brilliant

وظيفة واحدة	بار 6	بار 5	بار 4	بار 3	بار 2	بار 1
منفذ المياه ب أو ج	38	35	31	27	22	15.5
وظيفتان	بار 6	بار 5	بار 4	بار 3	بار 2	بار 1
منفذ المياه ب	38	35	31	27	22	15.5
منفذ المياه ج	38	35	31	27	22	15.5

أداء التدفق بمعدل اللتر/الدقيقة

وظيفة واحدة	بار 6	بار 5	بار 4	بار 3	بار 2	بار 1
منفذ المياه ب أو ج	42	38.5	34.5	30	24.5	17
وظيفتان	بار 6	بار 5	بار 4	بار 3	بار 2	بار 1
منفذ المياه ب	38	35	31	27	22	15.5
منفذ المياه ج	38	35	31	27	22	15.5
3 وظائف	بار 6	بار 5	بار 4	بار 3	بار 2	بار 1
منفذ المياه أ	38	35	31	27	22	15.5
منفذ المياه ب	38	35	31	27	22	15.5
منفذ المياه ج	38	35	31	27	22	15.5

أداء التدفق بمعدل اللتر/الدقيقة

عرض بانورامي لمجموعتنا



يتوفر نظام GROHE SmartControl Concealed بشكّلين مختلفين - مدوّر ومربّع، كما يتوفر بمجموعة واسعة من الألوان الجميلة واللمسات النهائية الأنيقة. اختر مثلاً الكروم الكلاسيكي أو بياض القمر مع زجاج الأكريليك لتصميم أكثر أناقة، علماً أنّ كل من خيارات التصميم هذه يتناسب بشكل ممتاز مع مجموعة GROHE التي تطابقه.

GROHE SMARTCONTROL مستدير أو مربّع؟



ترموستات GROHTHERM SMARTCONTROL



29 125 000
ترموستات
Grotherm
SmartControl
بصمامين ووصلة دش
يد مدمجة



29 120 000
ترموستات
Grotherm
SmartControl
بصمامين ووصلة دش
يد مدمجة



29 124 000
ترموستات
Grotherm
SmartControl
بصمامين



29 119 000
ترموستات
Grotherm
SmartControl
بصمامين



29 156 LSO
(بياض القمر)



29 151 LSO
(بياض القمر)



29 121 000
خلط SmartControl،
بتلاثة صمامات



29 904 LSO
(بياض القمر)



29 126 000
خلط SmartControl،
بتلاثة صمامات



29 157 LSO
(بياض القمر)



29 118 000 + 29 122 000
ترموستات
Grotherm SmartControl
بصمام واحد وخلفية
أزرار تحكم ثلاثية
Grotherm SmartControl



29 150 LSO + 29 152 LSO
(بياض القمر)



29 123 000 + 29 127 000
ترموستات
Grotherm SmartControl
بصمام واحد وخلفية
أزرار تحكم ثلاثية
Grotherm SmartControl



29 153 LSO + 29 158 LSO
(بياض القمر)

وظيفة واحدة

3 وظائف

4 وظائف

لمحة عامة عن GROHE SMARTCONTROL

لطلب الإصدارات الملونة، يرجى إستبدال ثاني وثالث رقمين
بداً من الأخير، برمز اللون في القائمة أدناه (باستثناء بياض
القمر LSO الذي يبدأ برمز مختلف).

خيارات الألوان المتوفرة ابتداءً من 05/19

GL | شروق الشمس الساطع
GN | شروق الشمس الساطع المنقّم
DA | غروب الشمس الدافئ
DL | غروب الشمس الدافئ المنقّم
AO | الفرافيت الصلب
BE | النيكل الملتفّع
EN | النيكل المنقّم

خيارات الألوان:

00 | كروم StarLight
LS | بياض القمر
DC | الفولاذ الخارق
AL | الفرافيت الصلب المنقّم

خلاطات SMARTCONTROL



29 147 000
خلط SmartControl،
بصمام واحد



29 144 000
خلط SmartControl،
بصمام واحد

وظيفة واحدة



29 148 000
خلط SmartControl،
بصمامين



29 145 000
خلط SmartControl،
نيم-مصب

وظيفة واحدة



29 149 000
خلط SmartControl،
بتلاثة صمامات



29 146 000
خلط SmartControl،
بتلاثة صمامات

3 وظائف

ترموستات GROHTHERM SMARTCONTROL



29 123 000
ترموستات
Grotherm
SmartControl
بصمام واحد



29 153 LSO
(بياض القمر)

وظيفة واحدة



29 118 000
ترموستات
Grotherm
SmartControl
بصمام واحد



29 150 LSO
(بياض القمر)

وظيفة واحدة

لمحة عامة عن GROHE SMARTCONTROL



34 743 000
Grotherm
مع SmartControl
Rainshower
Cosmopolitan 210



34 742 000
Grotherm
مع SmartControl
Rainshower
F-Series



34 744 000
Grotherm
مع SmartControl
Euphoria 260

وظيفة



34 712 000
SmartControl خلط
Rainshower 310 مع
SmartActive Cube



34 709 000
SmartControl خلط
Rainshower 310 مع
SmartActive Cube

3 وظائف



34 706 000
SmartControl خلط
Rainshower 310 مع
SmartActive Cube



34 705 000
Grotherm
SmartControl
Rainshower 310 مع
SmartActive Cube

3 وظائف



35 600 000
GROHE
Rapido SmartBox



14 055 000
مجموعة الحماية من
التدفق الارتجاعي
(EN 1717)
لخلفيات أزرار
التحكم بوظيفتين



49 003 000
خرطوشة
GROHE TurboStat
¼ إنش معكوسة



14 053 00M
قطع إيقاف
(الخدمة عدد 2)



14 048 000
عدة الإمدادات

ترموستات GROHE الجديد بمقبضين: تصميم دائري أو مربع أو مكعب؟

تقدم لك وحدات الترموستات حرية الإختيار بين الشكل الدائري أو المربع أو المكعب، لكي تلقى إعجاب الجميع وليس عشاق الأشكال الهندسية فقط. فهي تحقق التوازن المثالي بين الشكل والوظيفة وتتوسط كل حجرة إستحمام كتحة فنية جميلة.

جديد



GROHTHERM
تصميم دائري



GROHTHERM
تصميم مكعب



GROHTHERM
تصميم مربع

ترموستات جديد بمقبضين لمحة عامة

لطلب الإصدارات الملونة، يرجى إستبدال ثاني وثالث رقمين بدءاً من الأخير برمز اللون في القائمة أدناه.

خيارات الألوان المتوفرة
إبتداءً من 03/19

00 | كروم StarLight
● DC | الفولاذ الخارق
● AL | الفرافيت الصلب المنقّم

ATRIO

متوفر ابتداءً من 03/19



● ● ● ●
24 134 003
دش
Atrio



● ● ● ●
24 135 003
دش/حوض إستحمام
AquaDimmer
ثنائي الإتجاه من Atrio



● ● ● ●
24 138 003
دش عادي/دش
AquaDimmer
ثنائي الإتجاه من Atrio

الإكسسورات



35 600 000
GROHE Rapido SmartBox



49 003 000
خرطوشة
GROHE TurboStat
¼ إنش معكوسة



14 055 000
مجموعة الحماية من التدفق
لخلفيات (EN 1717)
أزرار التحكم بوظيفتين



14 053 00M
قطع إيقاف الخدمة
(عدد 2)

14 058 000
وصلة إمدادات
Rapido SmartBox
THM Universal
م 25

GROHTHERM دائري/مربع



24 078 000
دش
Grotherm
مربع



24 079 000
دش عادي/دش
AquaDimmer
ثنائي الإتجاه من
Grotherm Cube



24 080 000
دش/حوض إستحمام
AquaDimmer
ثنائي الإتجاه من
Grotherm Cube



24 075 000
دش
Grotherm



24 076 000
دش عادي/دش
AquaDimmer
ثنائي الإتجاه من
Grotherm Cube



24 077 000
دش/حوض إستحمام
AquaDimmer
ثنائي الإتجاه من
Grotherm Cube

GROHTHERM CUBE

متوفر ابتداءً من 03/19



24 153 000
دش
Grotherm Cube



24 154 000
دش عادي/دش
AquaDimmer
ثنائي الإتجاه من
Grotherm Cube



24 155 000
دش/حوض إستحمام
AquaDimmer
ثنائي الإتجاه من
Grotherm Cube

وظيفة واحدة

وظيفتان

وظيفة واحدة

وظيفتان

وظيفة واحدة

وظيفتان

ترموستات جديد بمقبضين مجموعات دش مثالية لمحة عامة

مربع GROHTHERM



34 734 000
مربع Grotherm
مجموعة الدش المثالية
Rainshower Cosmo 210
+ دش يد



34 730 000
مربع Grotherm
مجموعة الدش المثالية
Rainshower Cosmo 310
+ دش يد



34 728 000
مربع Grotherm
مجموعة الدش المثالية
Tempesta 210



34 729 000
مربع Grotherm
مجموعة الدش المثالية
Tempesta 210
+ دش يد

وظيفتان

مكعب GROHTHERM

متوفر ابتداءً من 03/19



34 741 000
مكعب Grotherm
مجموعة الدش المثالية
Rainshower Allure 230
+ دش يد

وظيفتان

دائري GROHTHERM



34 735 000
دائري Grotherm
مجموعة الدش المثالية
Rainshower Cosmo 160
+ دش يد



34 726 000
دائري Grotherm
مجموعة الدش المثالية
Tempesta 210

وظيفتان



34 732 000
دائري Grotherm
مجموعة الدش المثالية
Rainshower Cosmo 210
+ دش يد



34 727 000
دائري Grotherm
مجموعة الدش المثالية
Tempesta 210
+ دش يد



34 731 000
دائري Grotherm
مجموعة الدش المثالية
Rainshower Cosmo 310
+ دش يد

جديد خلاطات مياه GROHE بمقبض واحد: ثلاث مراحل من التحكم

أما للإستمتاع التام أثناء الإستحمام، فيأتي مفتاح التحويل الجديد ثلاثي الإتجاه ليشكل الحل الأمثل لك و يتيح التحكم بمجموع ثلاث وظائف مختلفة. وهنا أيضاً، يتوفر خياران مختلفان: إما التبديل بين نمطي رش للدش الرأسي ودش اليد، أو التبديل بين الدش الرأسي ودش اليد وخيار تعبئة حوض الإستحمام. الخيار يعود لك.

تقدم خلاطات المياه ذات المقبض الواحد ثلاثة خيارات مختلفة لزيادة الإستمتاع تحت الدش: وظيفة واحدة أو وظيفتين وأحدث إبتكاراتنا بثلاث وظائف. يقوم الخيار الأبسط ذو الوظيفة الواحدة بالتحكم بدش واحد، فيما يقوم الخلاط ذو الوظيفتين بتقديم خيارين مختلفين بفضل مفتاح نحيف للغاية للتحويل التلقائي. يسمح الخيار الأول بالتحكم بدش رأسي ودش اليد، بينما يسمح الدش الثاني بالتحكم بدش اليد ووظيفة تعبئة حوض الإستحمام.



وظيفة واحدة



3 وظائف



وظيفتان

EUROSMART



24 042 002
دش Eurosmart



24 043 002
مفتاح تحويل ثنائي الاتجاه
Eurosmart

EUROSMART
COSMO

24 044 000
دش Eurosmart Cosmo



24 045 000
مفتاح تحويل ثنائي الاتجاه
Eurosmart Cosmo

وظيفة واحدة

وظيفتان



25 219 001
مجموعة الدش المثالية
Eurosmart Cosmopolitan
مع Tempesta 210

EURODISC
COSMO

24 055 002
دش Eurodisc Cosmo



24 056 002
مفتاح تحويل ثنائي الاتجاه

CONCETTO



24 053 001
دش Concetto



24 054 001
مفتاح تحويل ثنائي الاتجاه

EUROSTYLE
COSMO

24 051 002
دش Eurostyle Cosmo



24 052 002
مفتاح تحويل ثنائي الاتجاه

EUROSTYLE
LOOP

24 048 003
دش بمقبض على شكل حلقة
Eurostyle



24 049 003
مفتاح تحويل ثنائي الاتجاه
بمقبض على شكل حلقة
Eurostyle

EUROSTYLE
SOLID

24 046 003
مقبض دش صلب Eurostyle



24 047 003
مفتاح تحويل ثنائي
الاتجاه بمقبض صلب Eurostyle

وظيفة واحدة

وظيفتان

خيارات الألوان المتوفرة
ابتداءً من 03/19

- 00 كروم StarLight
- LS بيضاء القمر
- DC الفولاذ الحارق
- GL شروق الشمس الساطع
- GN شروق الشمس الساطع المنقح
- DA غروب الشمس الدافئ
- DL غروب الشمس الدافئ المنقح
- A0 الغرافيت الصلب
- AL الغرافيت الصلب المنقح
- BE النيكل الملقح
- EN النيكل المنقح
- IG كروم ذهبي

لطلب الإصدارات الملونة،
يرجى إستبدال ثاني وثالث
رقمين من الأخير برمز اللون
في القائمة أعلاه.

الإكسسوارات



35 600 000
GROHE Rapido SmartBox



14 055 000
مجموعة الحماية
من التدفق الإرتجاعي (EN 1717)
لخلفيات أزرار التحكم بوظيفتين

14 056 000
عدة إمدادات عامة
Rapido SmartBox لـ
25 مم

14 057 000
عدة إمدادات عامة
Rapido SmartBox لـ
50 مم

PURE FREUDE AN WASSER

لطالما كانت المياه مصدر إستيحاء لكامل منتجاتنا المتميزة بكل ما
تنبض به من حياة وإستمتاع وشمول.

تمثل كل هذه المنتجات لقيمنا الأربعة الأساسية، ألا وهي الجودة
والتكنولوجيا والتصميم والإستدامة. أما تحقيق التوازن بين هذه
القيم الأربعة في كل ما نفعله، فيسمح لنا أن نمح عملاءنا متعة لا
نظير لها لدى إستخدامهم للمياه.



إستدامة

يدفعنا شغفنا بالمياه إلى الإهتمام بكل قطرة منها، وتتخطى مبادراتنا في المسؤولية الإجتماعية إلى حماية هذا المورد دون غيره، إذ نسعى إلى حماية حقوق الأجيال في الإستمتاع بكافة الموارد المتوفرة على كوكبنا.

الفائز بجائزة المسؤولية الإجتماعية للشركات من الحكومة الألمانية، 2017



تصميم

إن سر نجاح تصميمنا الحائز على العديد من الجوائز بسيط جداً. فنحن نصقل الأسلوب العصري في قالب يصلح لكل زمن حتى تحصل على منتجات تشعر وكأنها مصممة خصيصاً لك.

أكثر من 350 جائزة للتصميم فزنا بها منذ عام 2003



تكنولوجيا

نعزّز الإبتكار بإستمرار لنغني تجربتك اليومية مع المياه كما نقدّم لك حلولاً ذكية في خطوات تدريجية لنضع المياه على الخارطة الرقمية.

”في قائمة أول ٥٠ شركة غيرت العالم“ – مجلة Fortune، 2017



جودة

منذ أول محاوله للتصميم حتى المنتج النهائي ووصولاً إلى خدمات ما بعد البيع: يمكن لعملائنا الإعتماد بالكامل على حسّ الكمالية الذي تتمتع به ونفتخر بصنعه في ألمانيا.

”العلامة التجارية الأولى الحائزة على ثقة المستهلكين في قطاع الأدوات الصحية“ – مجلة الأعمال Wirtschaftswochenzeitung الألمانية، 2017

اكتشف عالم GROHE

ما تراه هنا لا يشكل سوى مجموعة صغيرة مما يمكن أن يمنحك إياه عالم GROHE. سواء كنت تبحث عن أفكار وإلهامات أو حلول للحمام والمطبخ، ألق نظرة هنا.

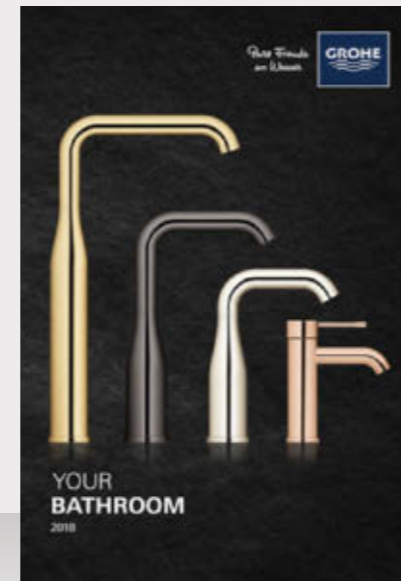
ما عليك سوى مسح رمز QR للإطلاع على أحدث الكتيبات سواء على شكل مستندات محملة أو بنسق PDF على الجهاز اللوحي أو الهاتف الذكي.
أو قم بزيارة عالم GROHE على grohe.com



كتيب SENSIA ARENA



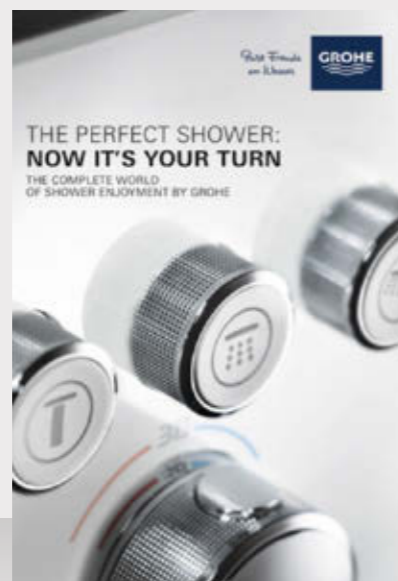
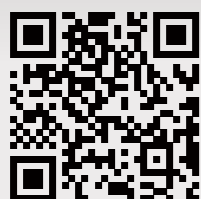
كتيب CERAMICS



كتيب BATH



كتيب المطبخ



كتيب
الأنواع المختلفة للدش



كتيب
النظم الصحية



كتيب النظم الصحية



شركة مترابطة عالمياً

GROHE هي جزء من LIXIL – الشركة الرائدة عالمياً في مجال الإسكان والبناء

معاً نحن أقوى. من خلال جمع خبرات GROHE الرائدة في مجال الإمدادات الصحية مع التكنولوجيا الفريدة والإستطلاعات المميزة التي تتسم بها علامات تكنولوجيا المياه الأخرى لدى LIXIL، تقدم GROHE الآن حلولاً متكاملة للحمامات فيها منتجات مبتكرة مثل المراحيض المزودة بدش وأدشاش SmartControl إلى جانب تقنيات ثورية مثل الأدوات الصحية من AquaCeramic التي تبقى نظيفة طوال مئة عام. وبذلك تقوم منتجات LIXIL وحلولها الجميلة والعملية والموثوقة بتغيير الطريقة التي يعيش بها الناس حول العالم.

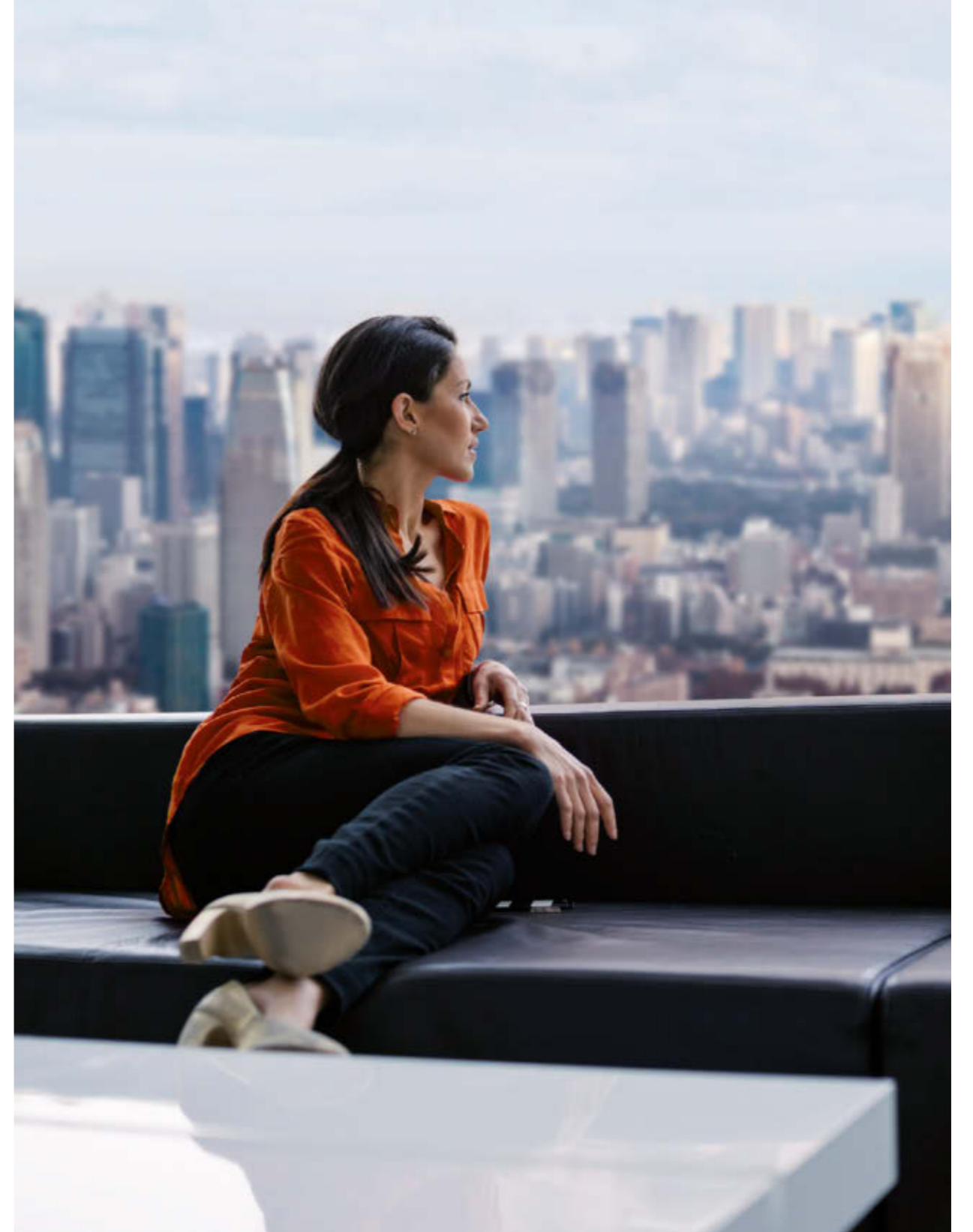
معاً نتشارك رؤية حاذقة عن مستقبل أفضل لعملائنا والعالم أجمع. وكوننا شركة تصنيع عالمية، يترتب علينا تادية دور هام في حماية مستقبل كوكبنا. فنحن نقود الطريق في عدة مجالات مثل تقنيات توفير الطاقة والمياه، ونهدف بحلول عام 2030 إلى محو بصمتنا البيئية. كما نعتقد أن الجميع يستحق الحصول على أدوات صحية نظيفة وآمنة، لذلك نلتزم بتوظيف خبراتنا لتحقيق ذلك.

معاً نبني مستقبل العيش الكريم للجميع، أينما كانوا.

إنطلقت LIXIL في أوائل القرن العشرين في اليابان وتعدّ اليوم الشركة الأكثر شمولاً في مجال عملنا، مع محفظة منتجات فريدة تضم كل شيء من التقنيات التي تحدث ثورة في الطريقة التي تتفاعل بها مع المياه وصولاً إلى مجموعة كاملة من المواد والمنتجات الداخلية والخارجية للمنازل والمشاريع المعمارية الكبرى. تعمل شركات LIXIL في 150 بلداً وهي تصمّم وتصنّع منتجات يستخدمها أكثر من مليار شخص حول العالم كل يوم.

يتغيّر العالم بسرعة كبيرة وتساعد شركات LIXIL على رسم معالمه في ظل هذا التغيّر، حيث نقوم في كافة علامتنا وتقنياتنا بتصميم حلول العيش المستقبلية بدءاً من اليوم. فمن تطوير الابتكارات الذكية في المنازل والمكاتب إلى إعادة تأهيل ناطحات السحاب الأكثر شهرة في العالم، تقوم منتجات LIXIL بتحويل المساحات التي نعمل ونتعلم ونسافر ونسترخي ونعيش فيها.

إلى جانب LIXIL، تضمّ عائلة GROHE علامات تجارية بمستوى عالمي، نذكر منها American Standard و INAX و DXV من Permasteelisa و American Standard. وتجعلنا علامتنا التجارية مجتمعة العلامة التجارية الأولى عالمياً في قطاع الحنفيات والمنتجات المرتبطة بالسباكة والجهة المزودة الأولى لمنتجات المنازل في اليابان. كما نقود الطريق في مجالات أخرى كثيرة حول العالم، بفضل إهتمامنا المشترك بابتكارات ترفع مستوى حياة الناس.





إستدامة

الفائز بجائزة المسؤولية الإجتماعية للشركات من الحكومة الألمانية، 2017



تصميم

أكثر من 350 جائزة للتصميم فزنا بها منذ عام 2003



تكنولوجيا

”في قائمة أول ٥٠ شركة غيّرت العالم“ – مجلة Fortune، 2017



جودة

”العلامة التجارية الأولى الحائزة على ثقة المستهلكين في قطاع الأدوات الصحية“ – مجلة الأعمال، Wirtschaftswochenzeitung الألمانية، 2017

Grohe AG
Feldmühleplatz 15
D - 40545 Düsseldorf
ألمانيا

GROHE Regional HQ
Middle East, Africa & East Mediterranean
Grome Marketing (Cyprus) Ltd
P.O. Box 27048, CY-1641 Nicosia, Cyprus
Phone: + 357 - 22 - 46 52 00
E-mail: info@grome.com